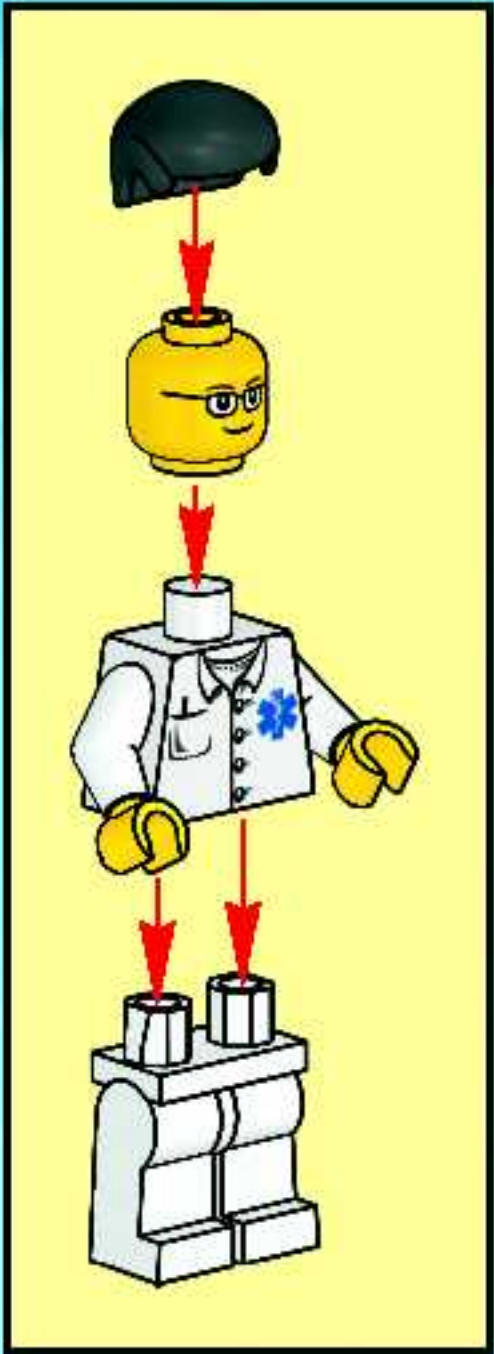




2064

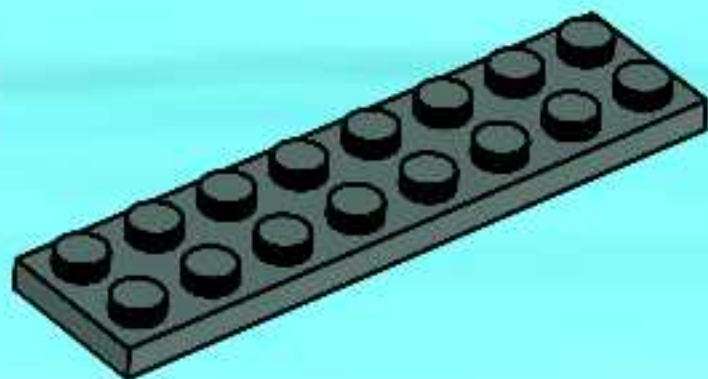
CITY



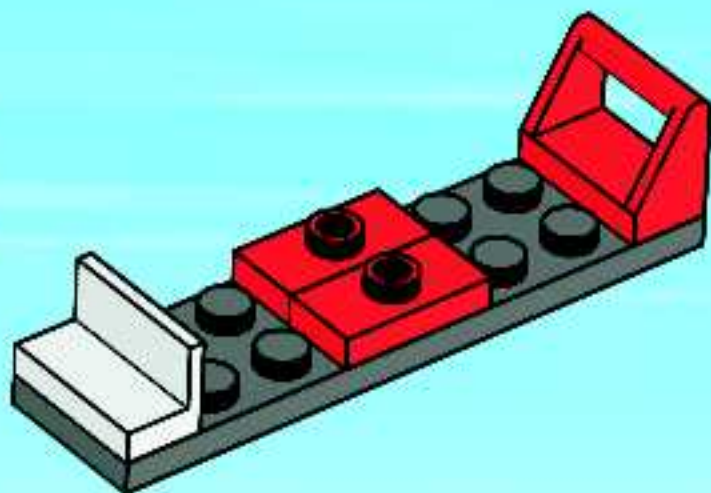




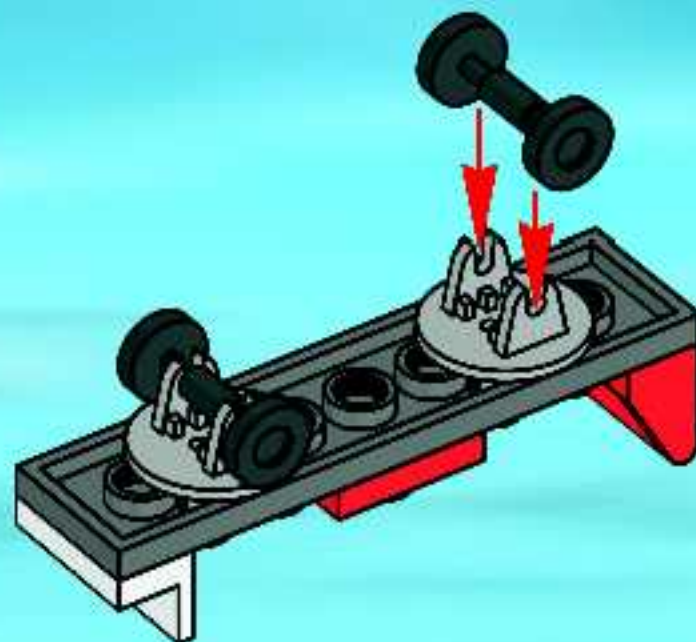
1



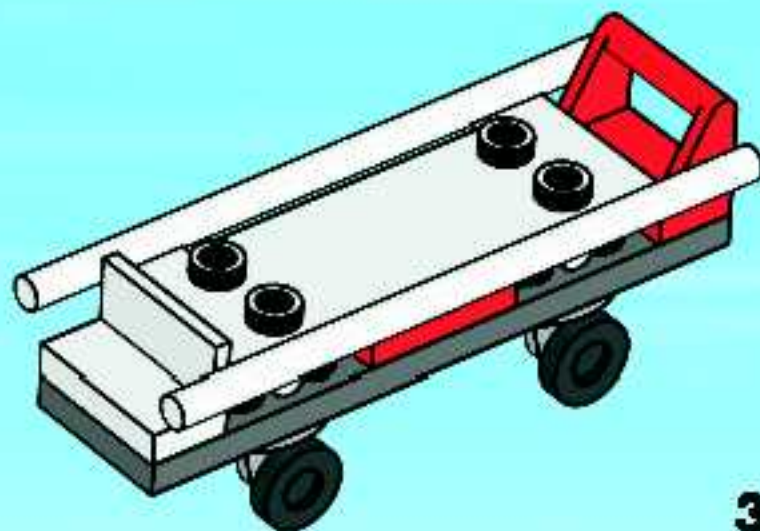
2



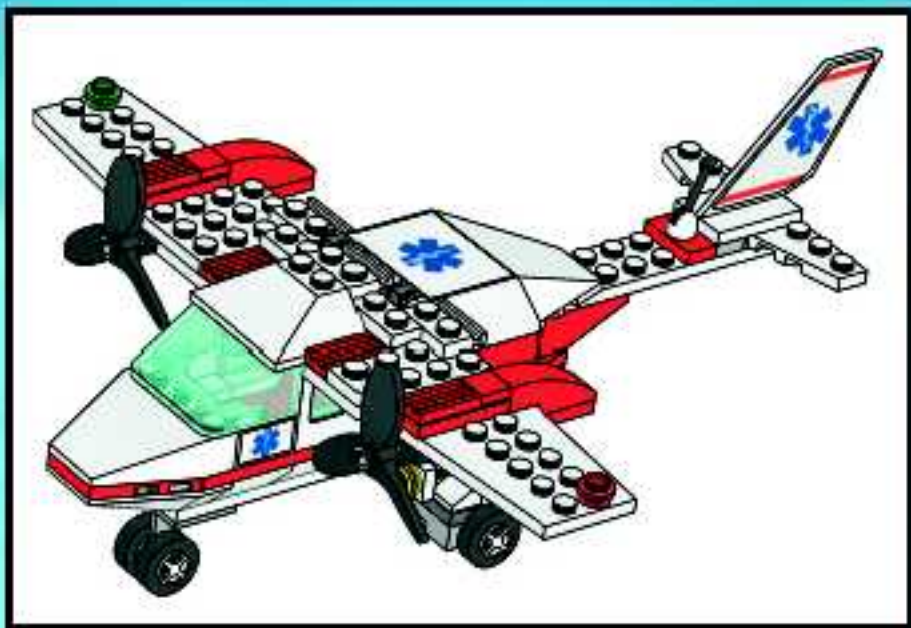
3



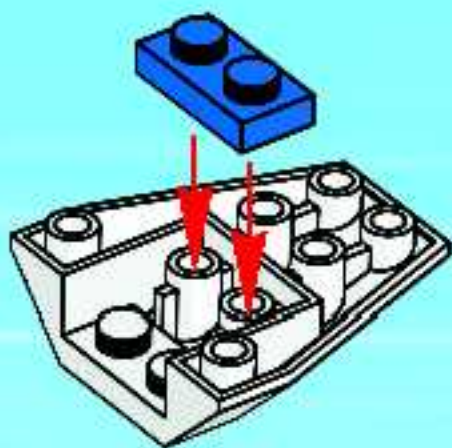
4



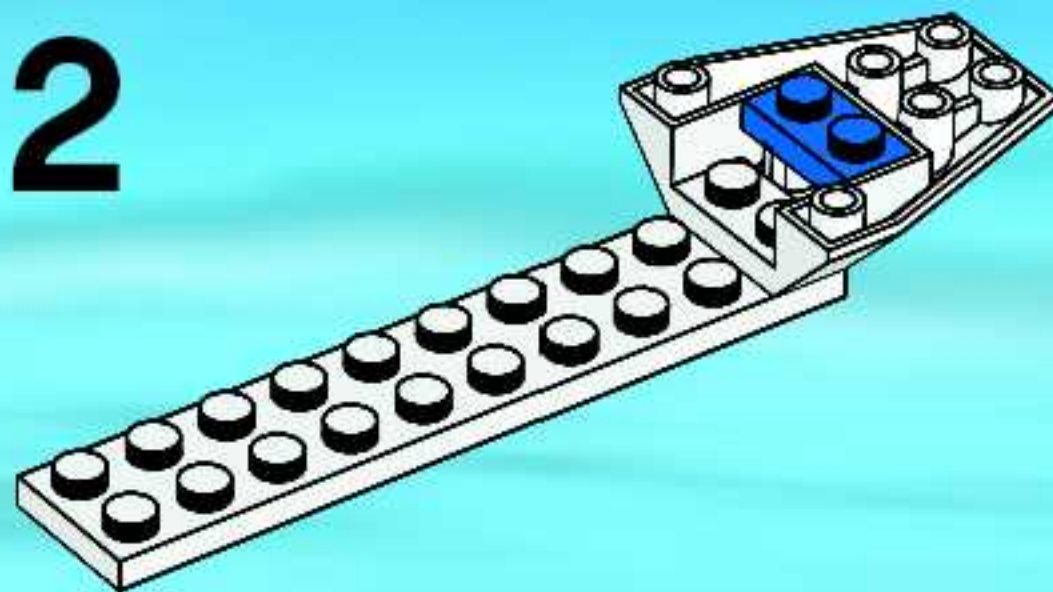
3



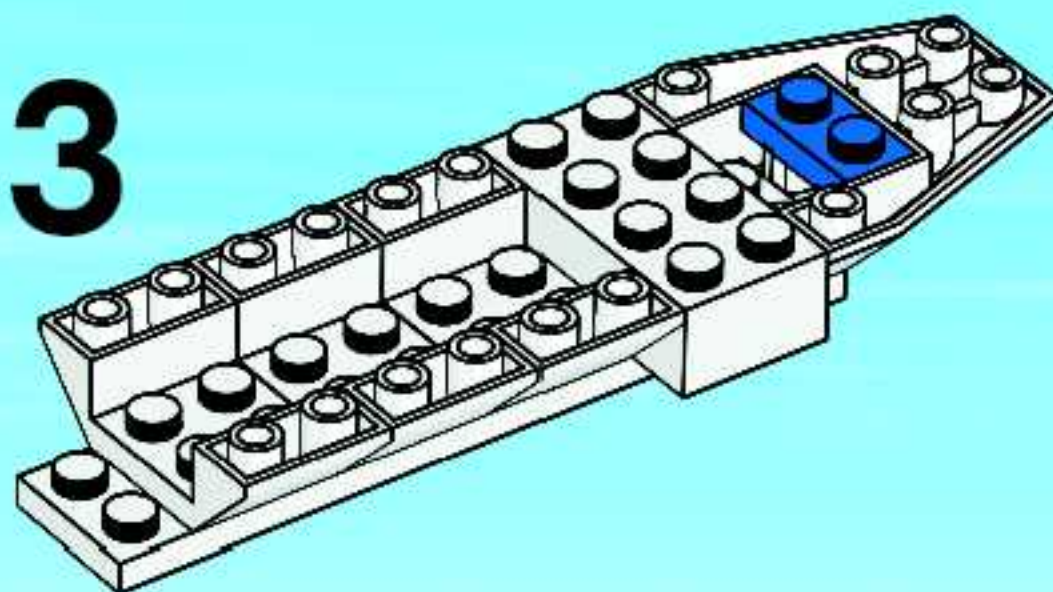
1



2

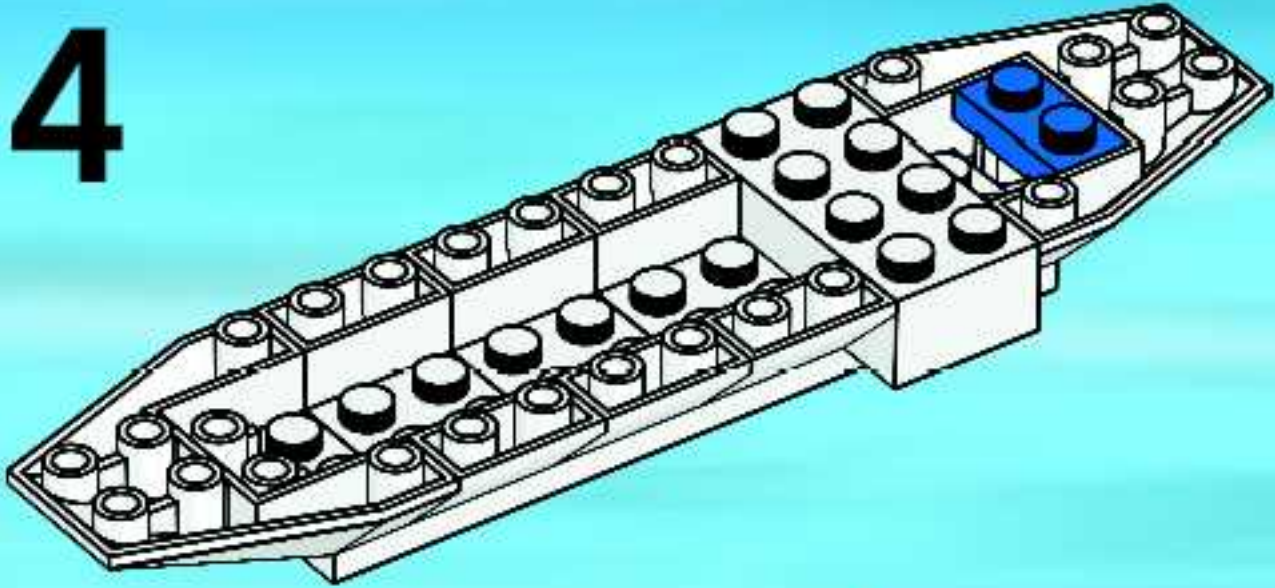


3

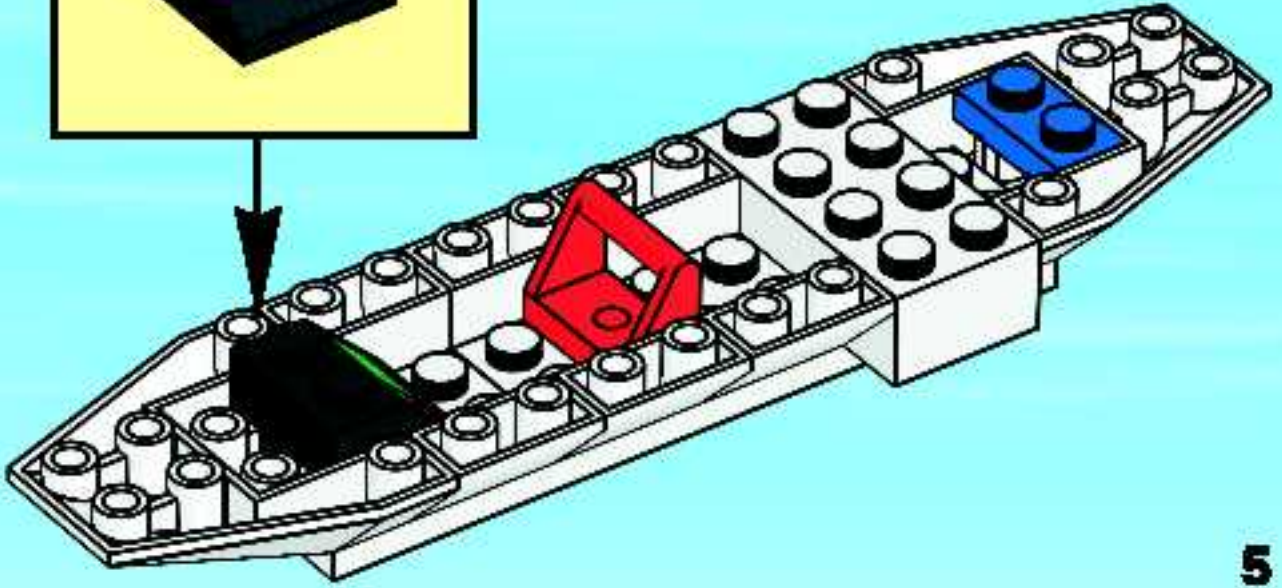


4

4

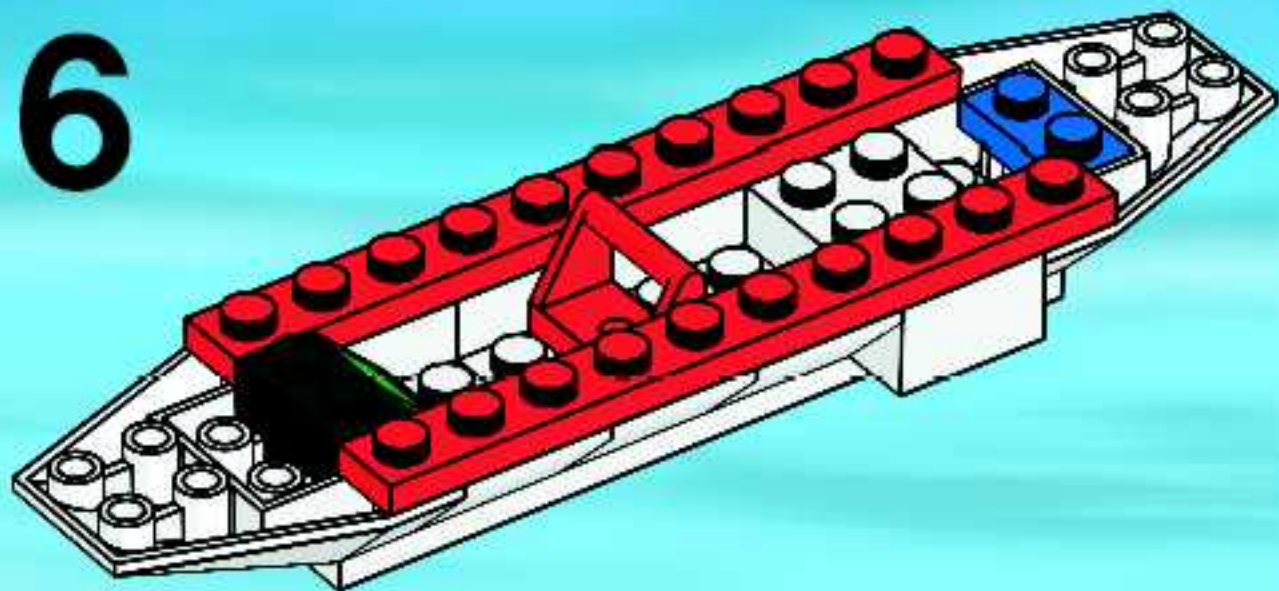


5

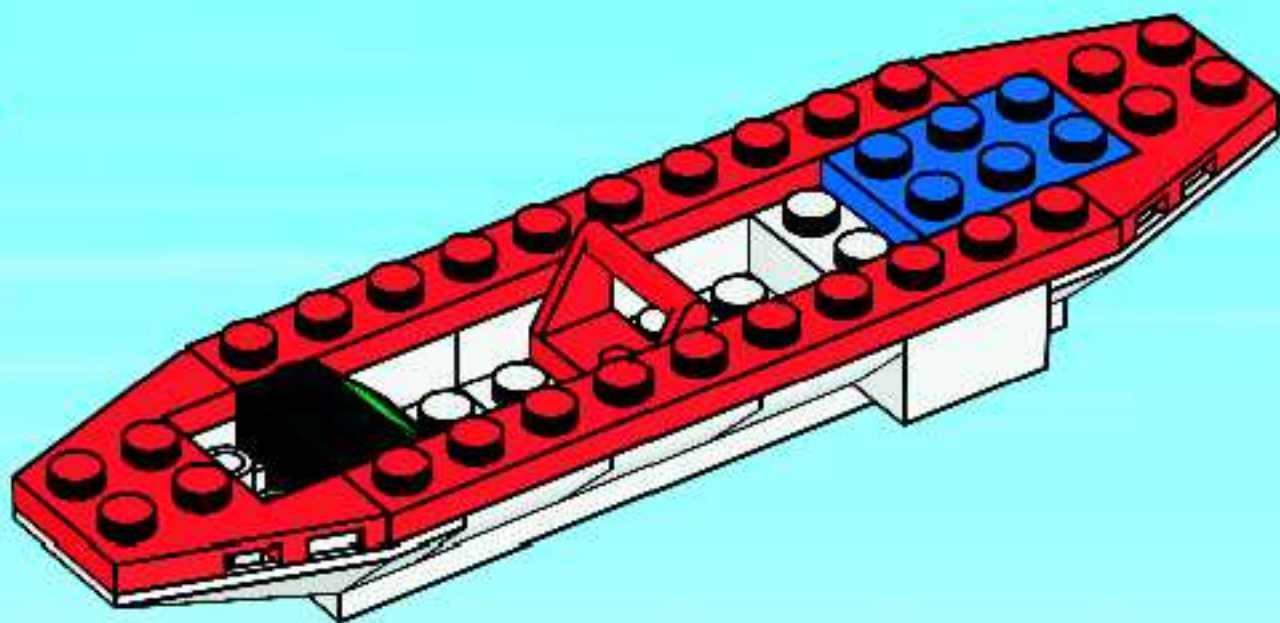


5

6

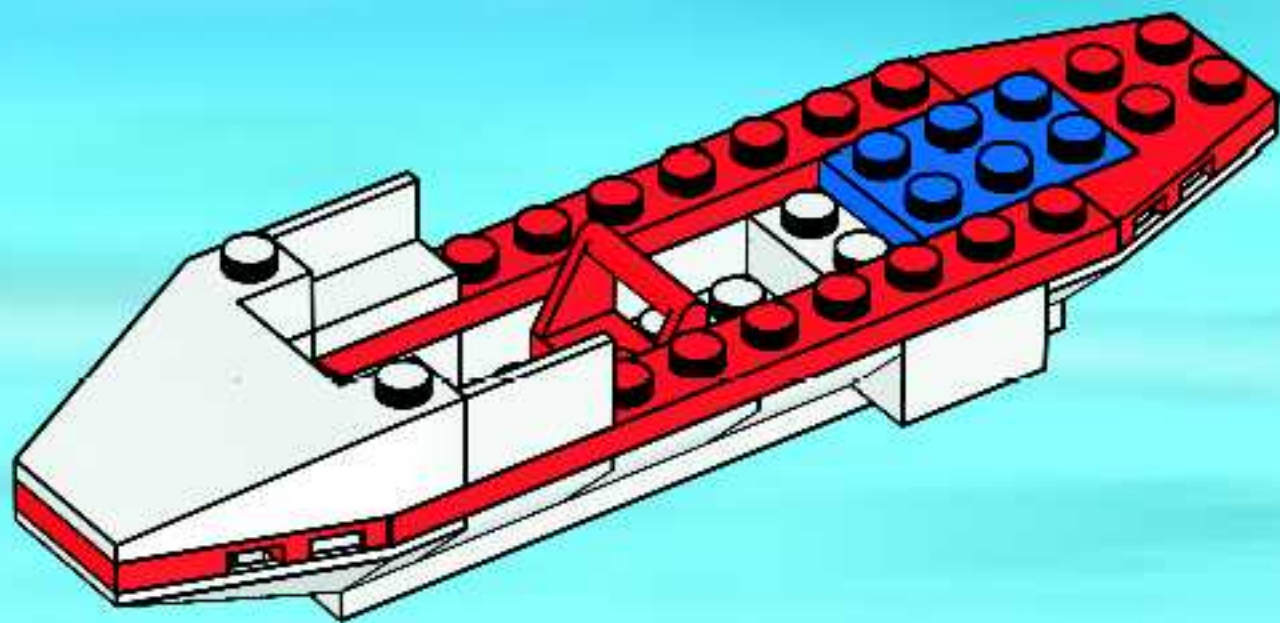


7

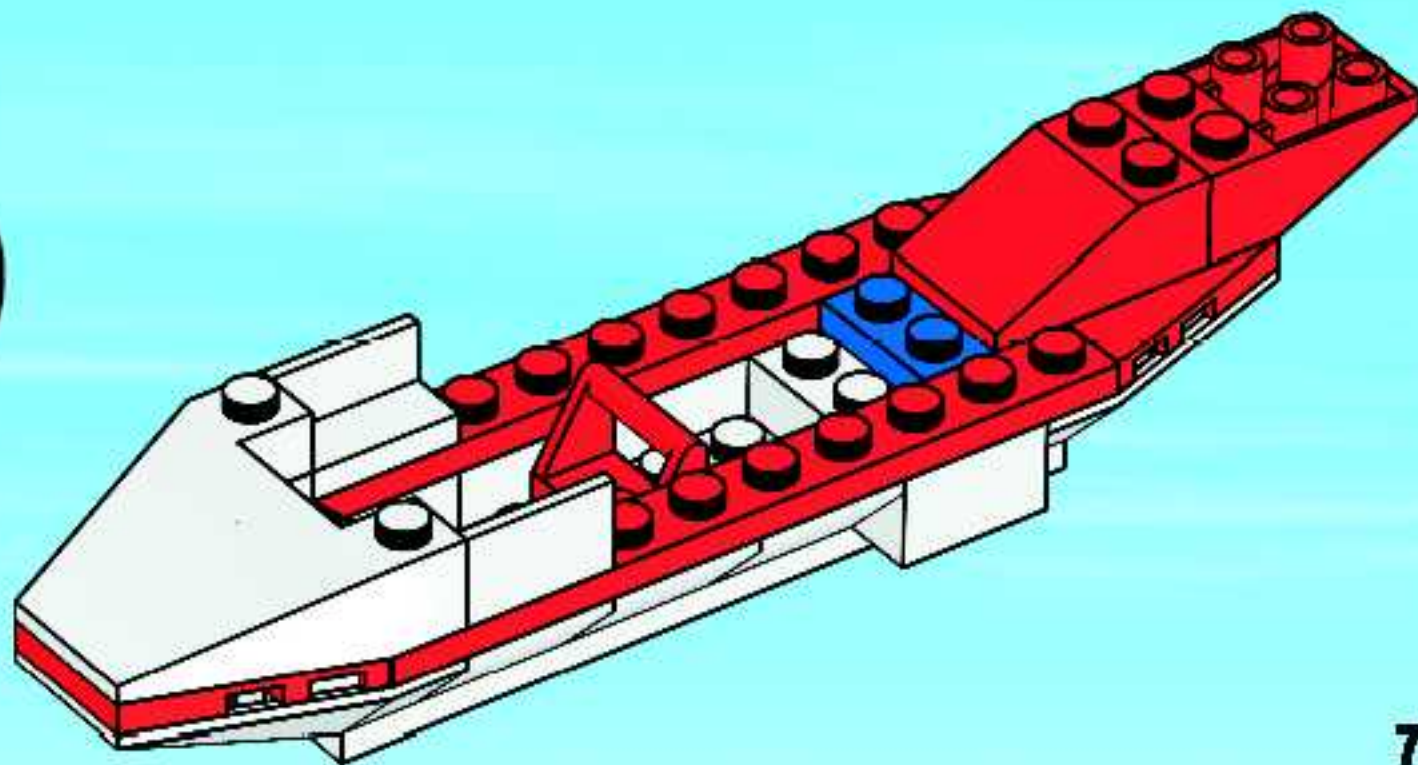


6

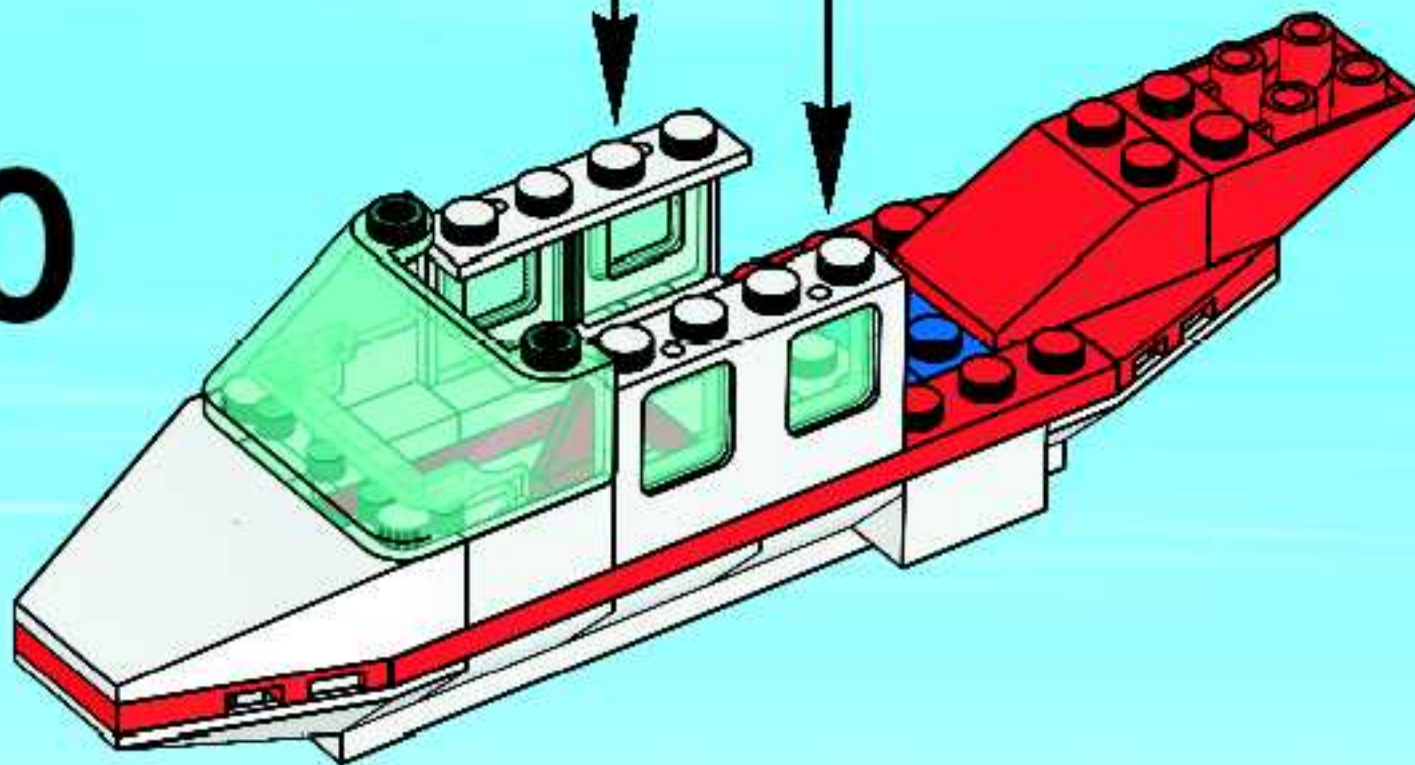
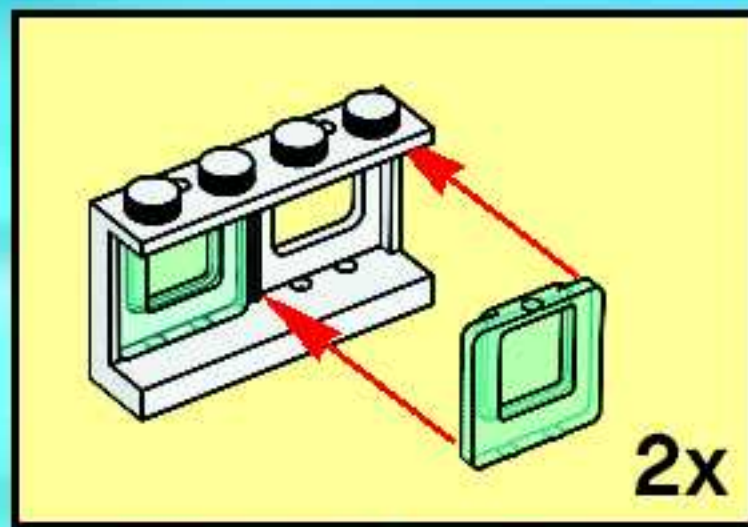
8



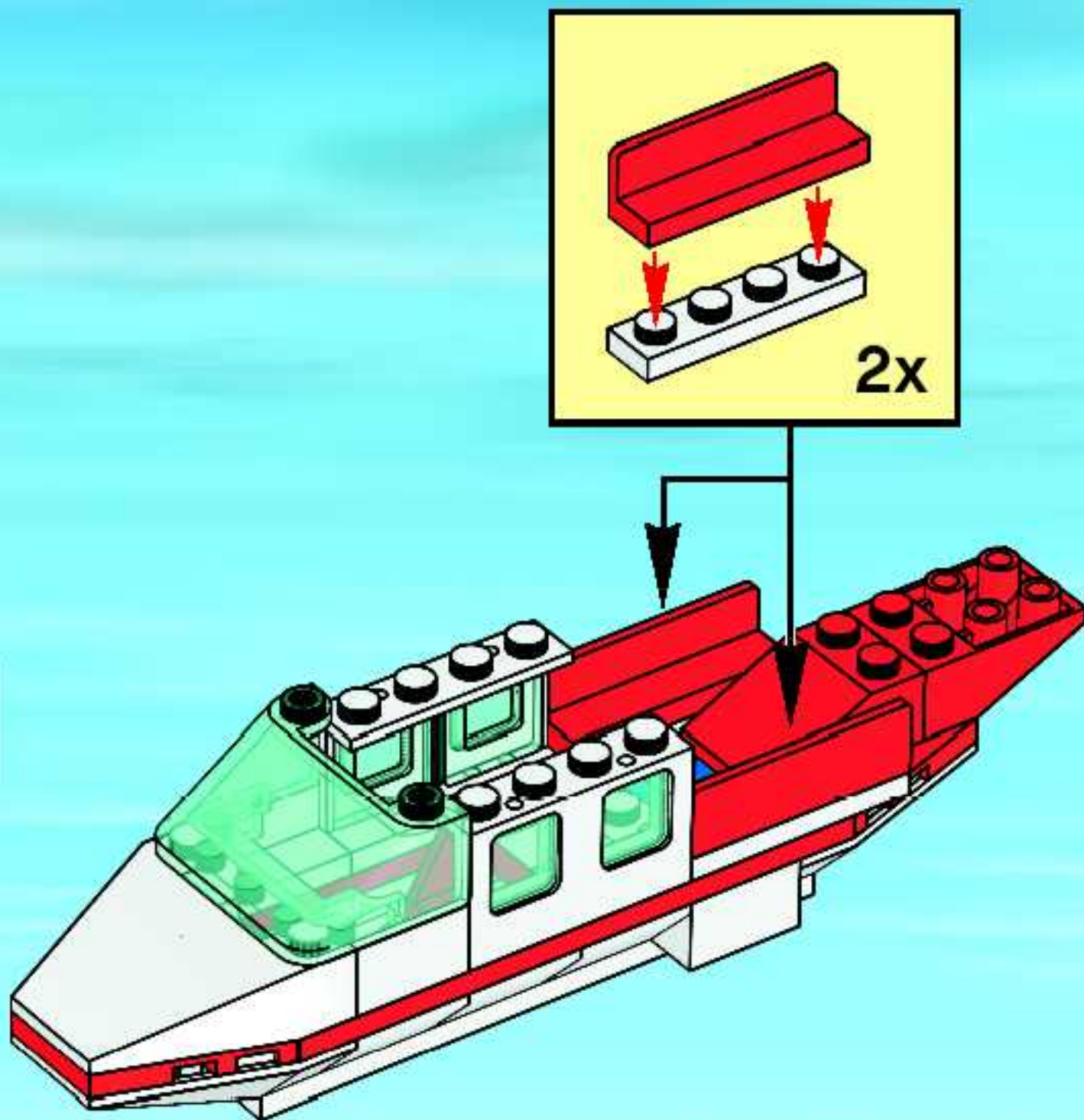
9

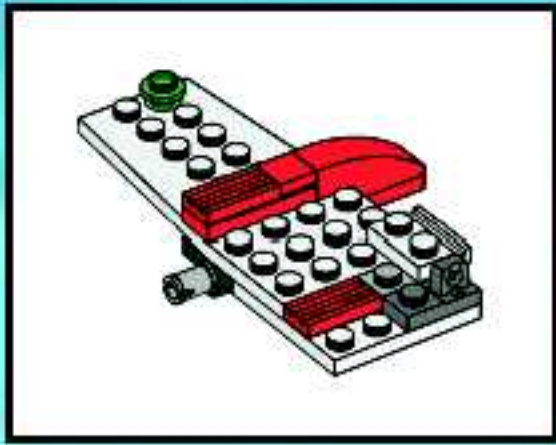


10

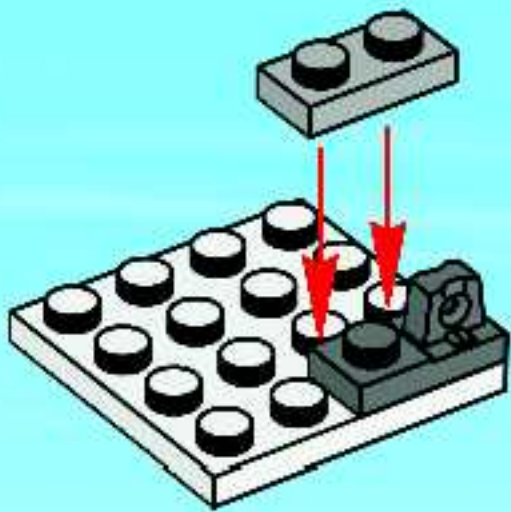


11

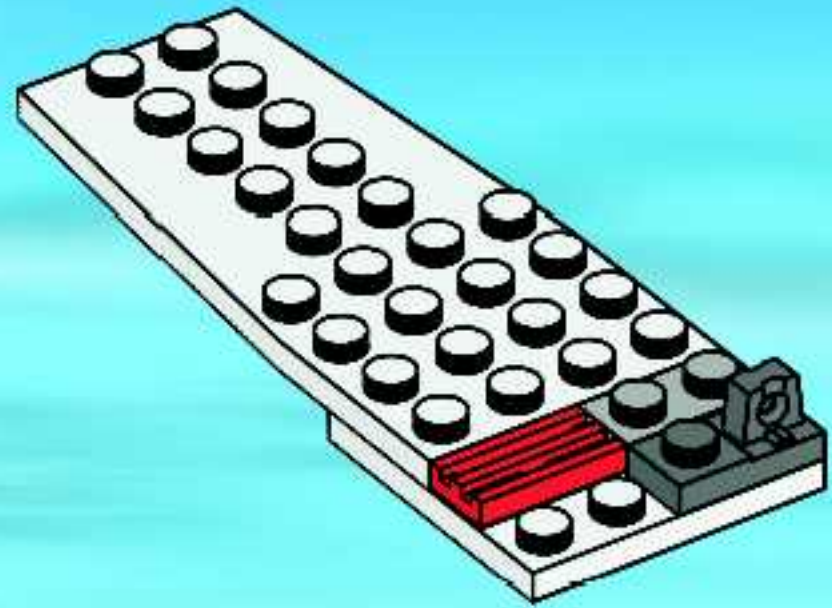




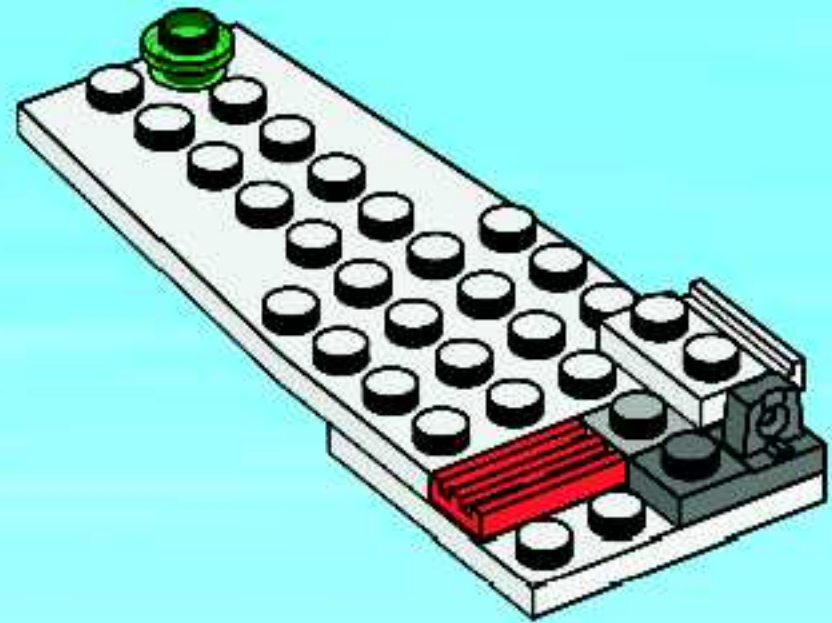
1



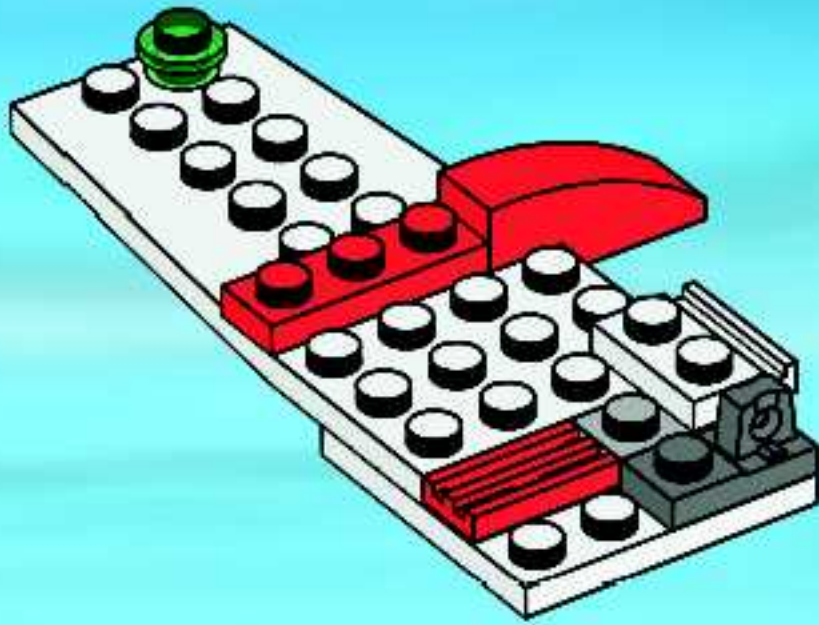
2



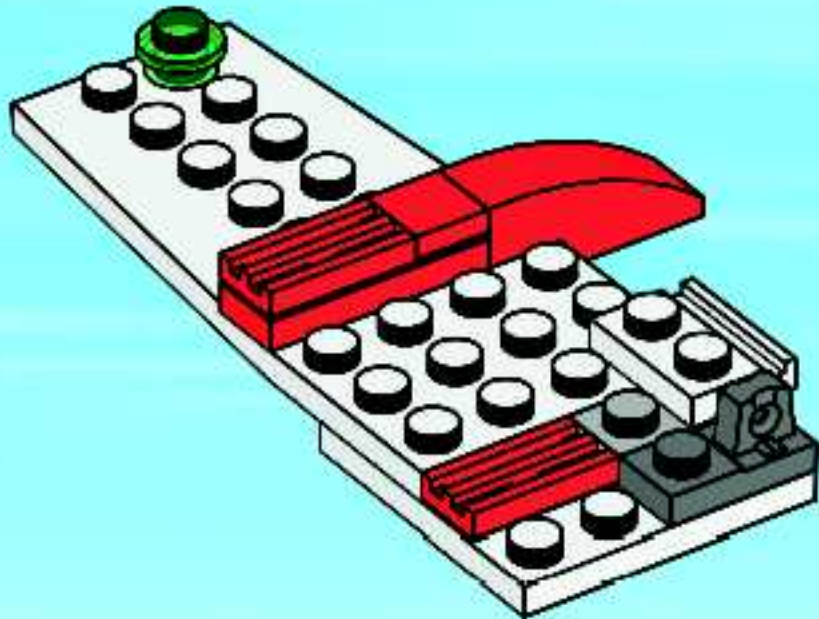
3



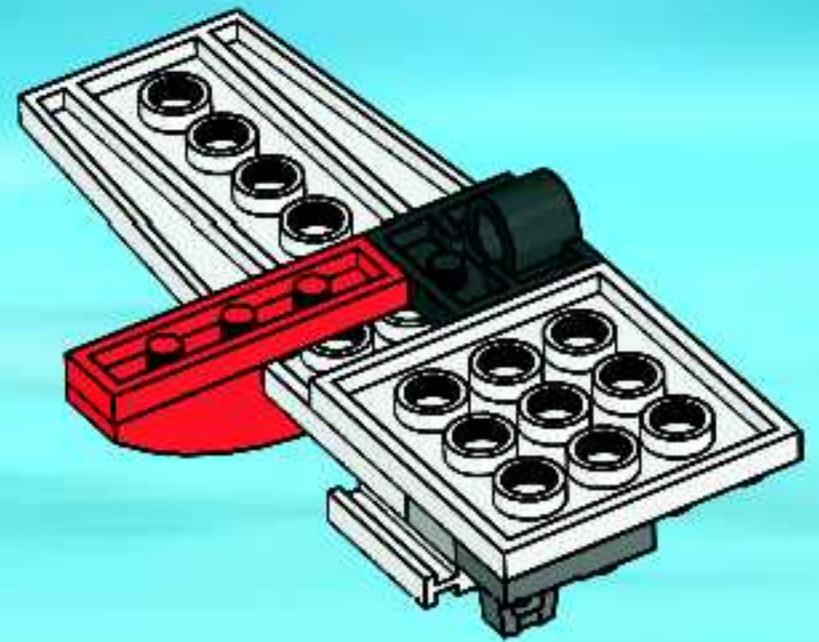
4



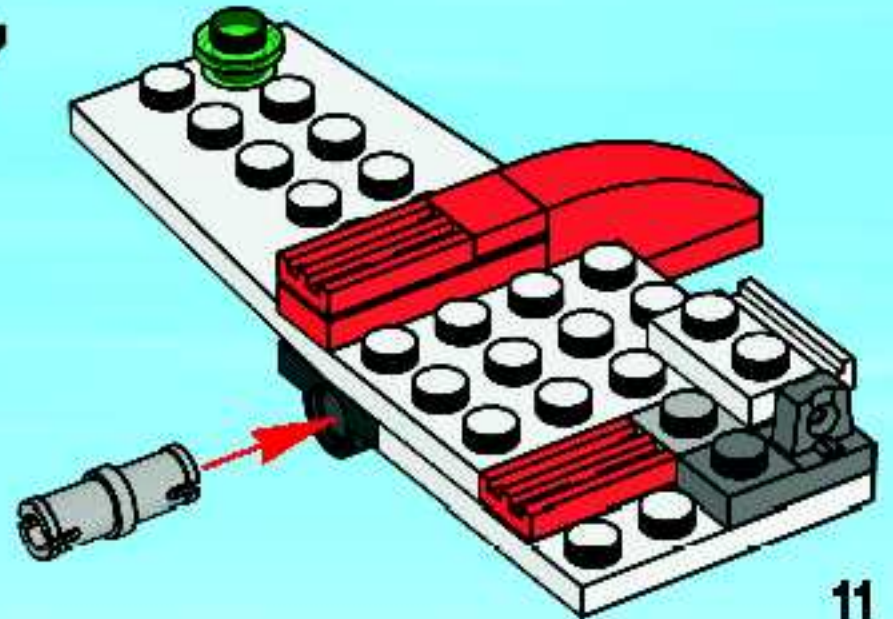
5



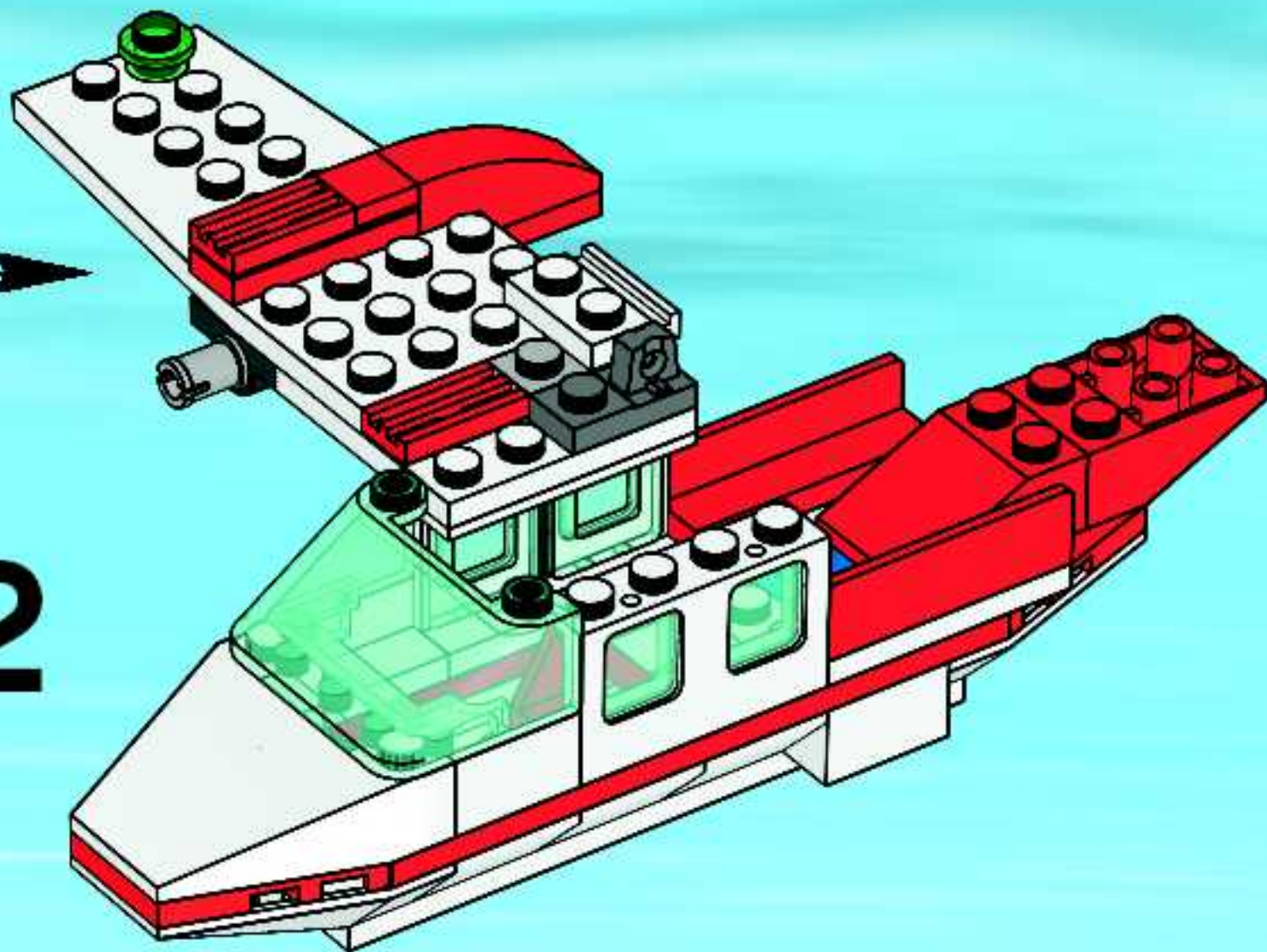
6

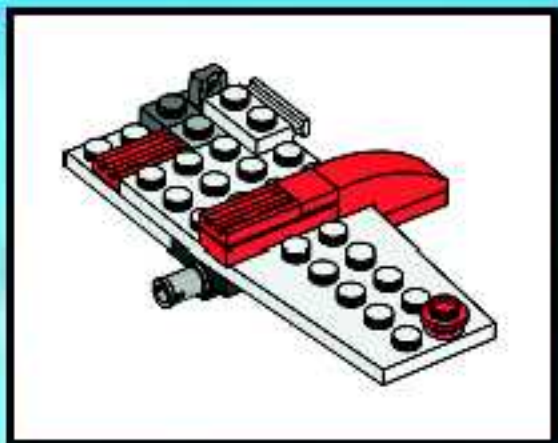


7

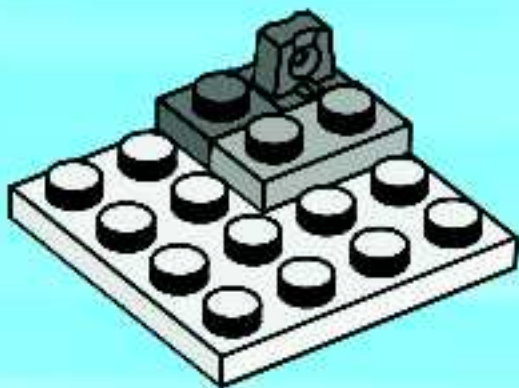


12

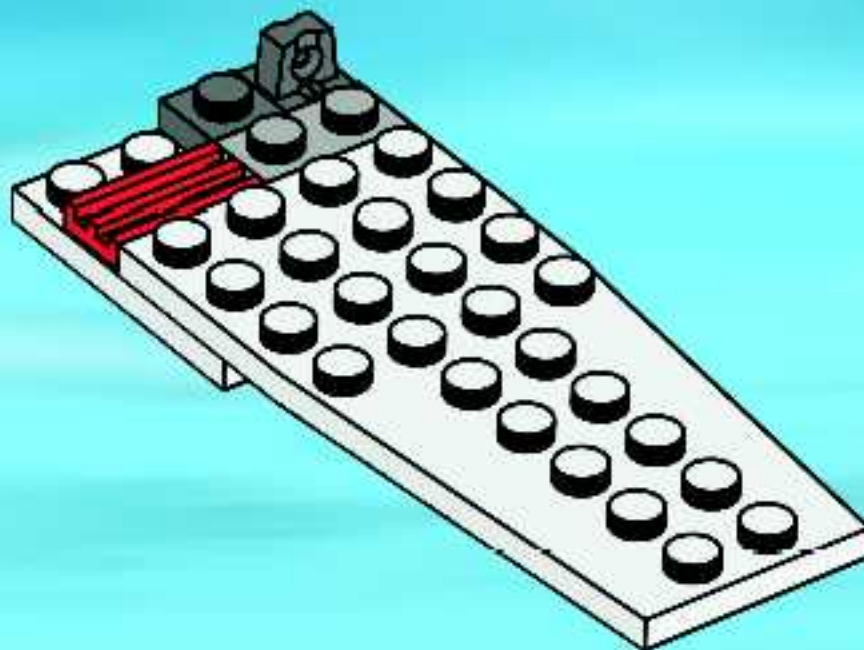




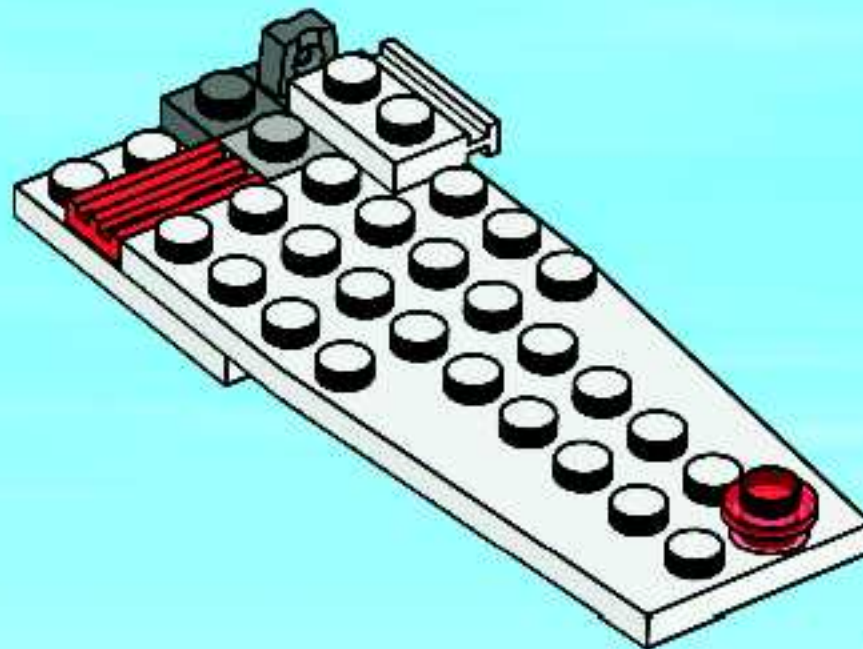
1



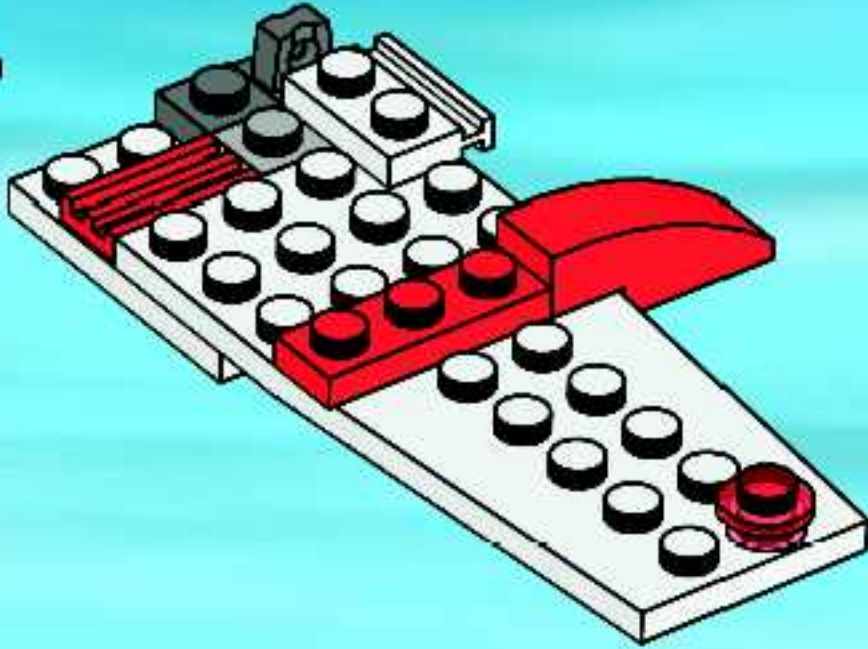
2



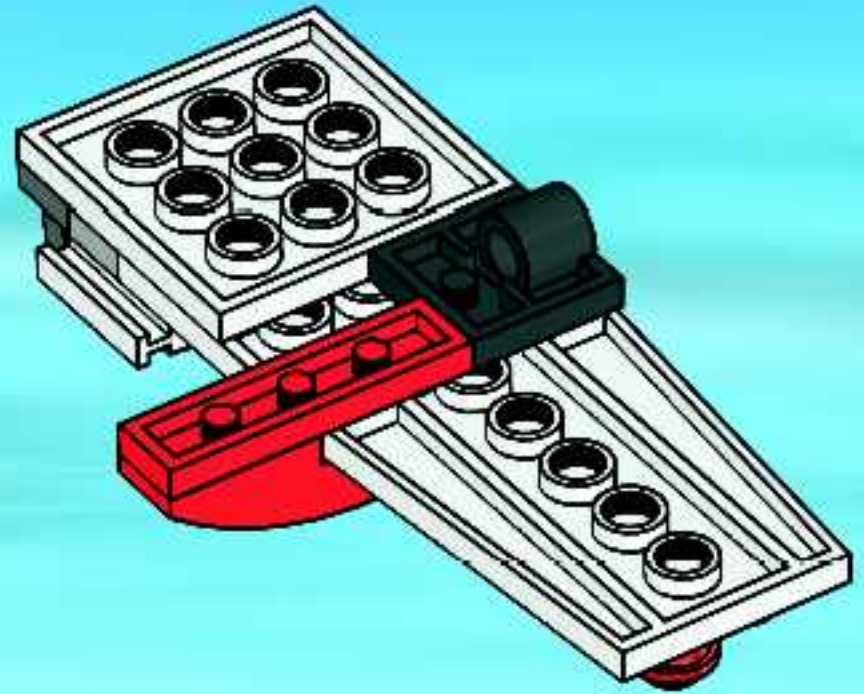
3



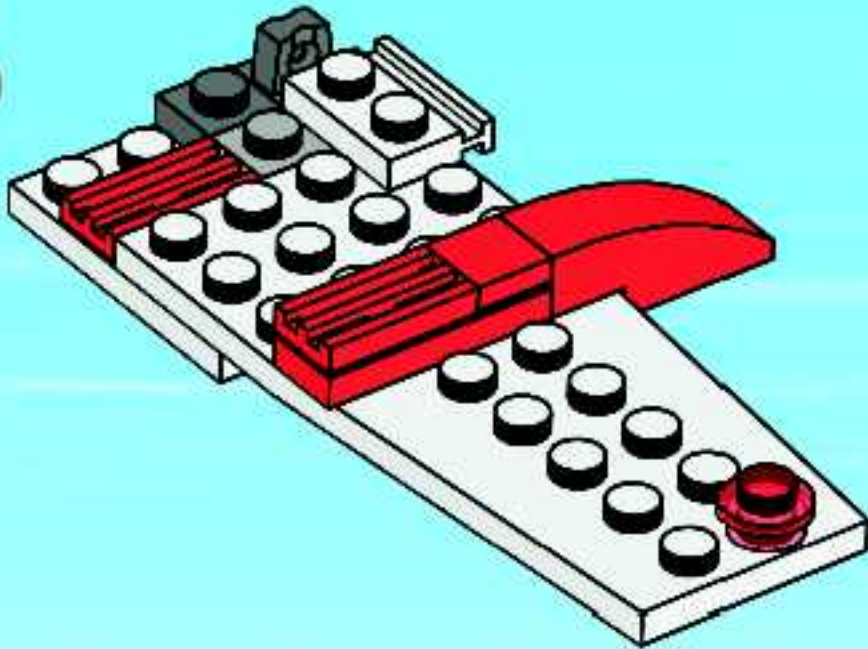
4



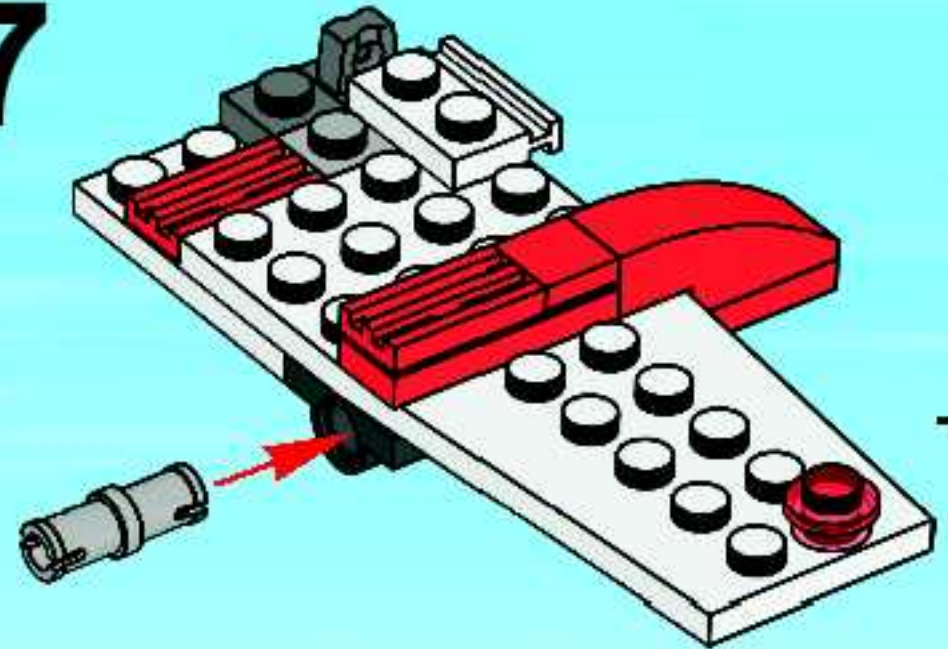
6



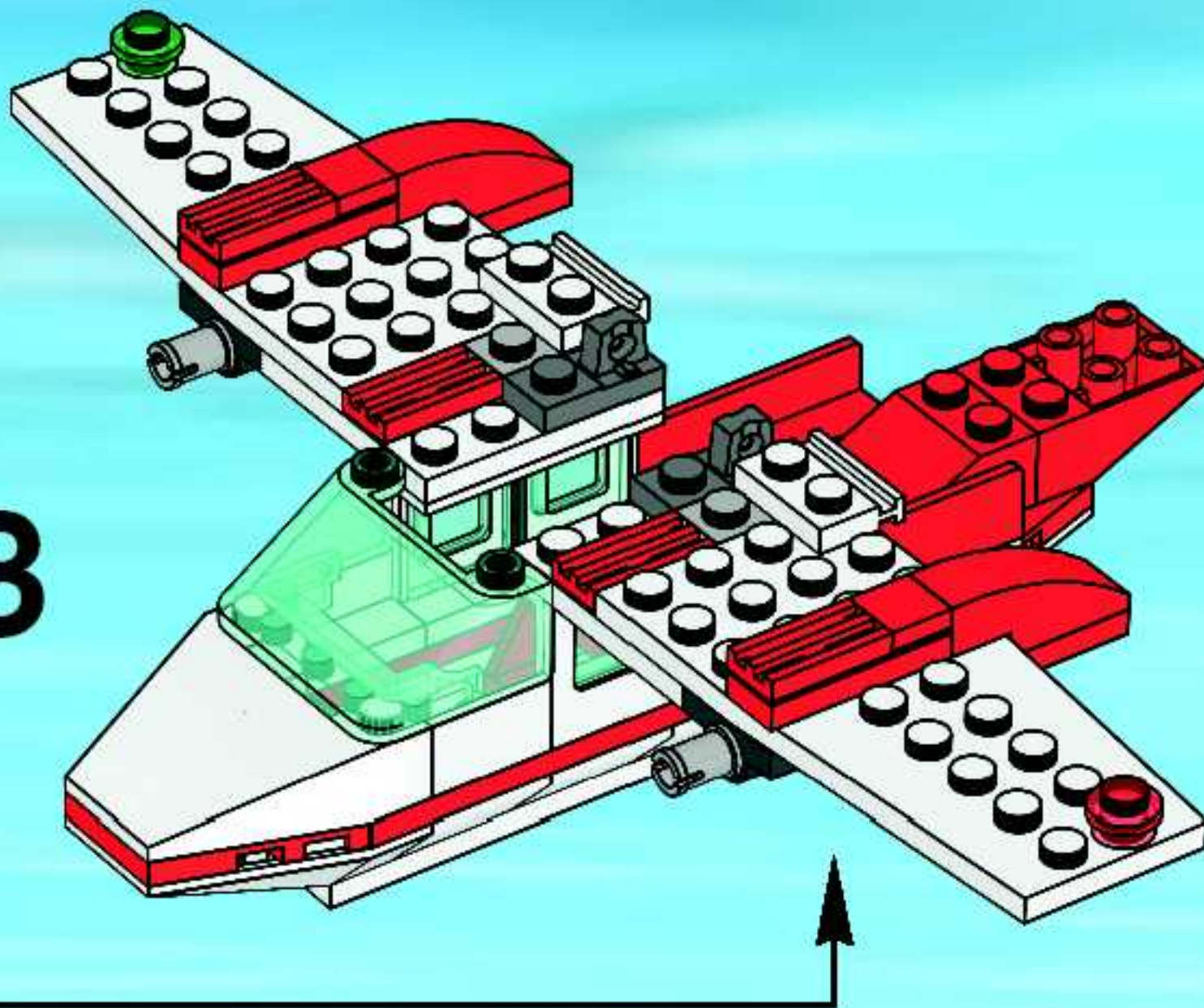
5



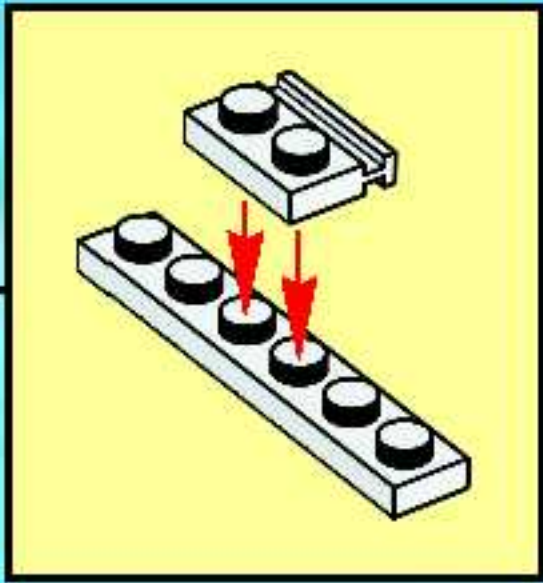
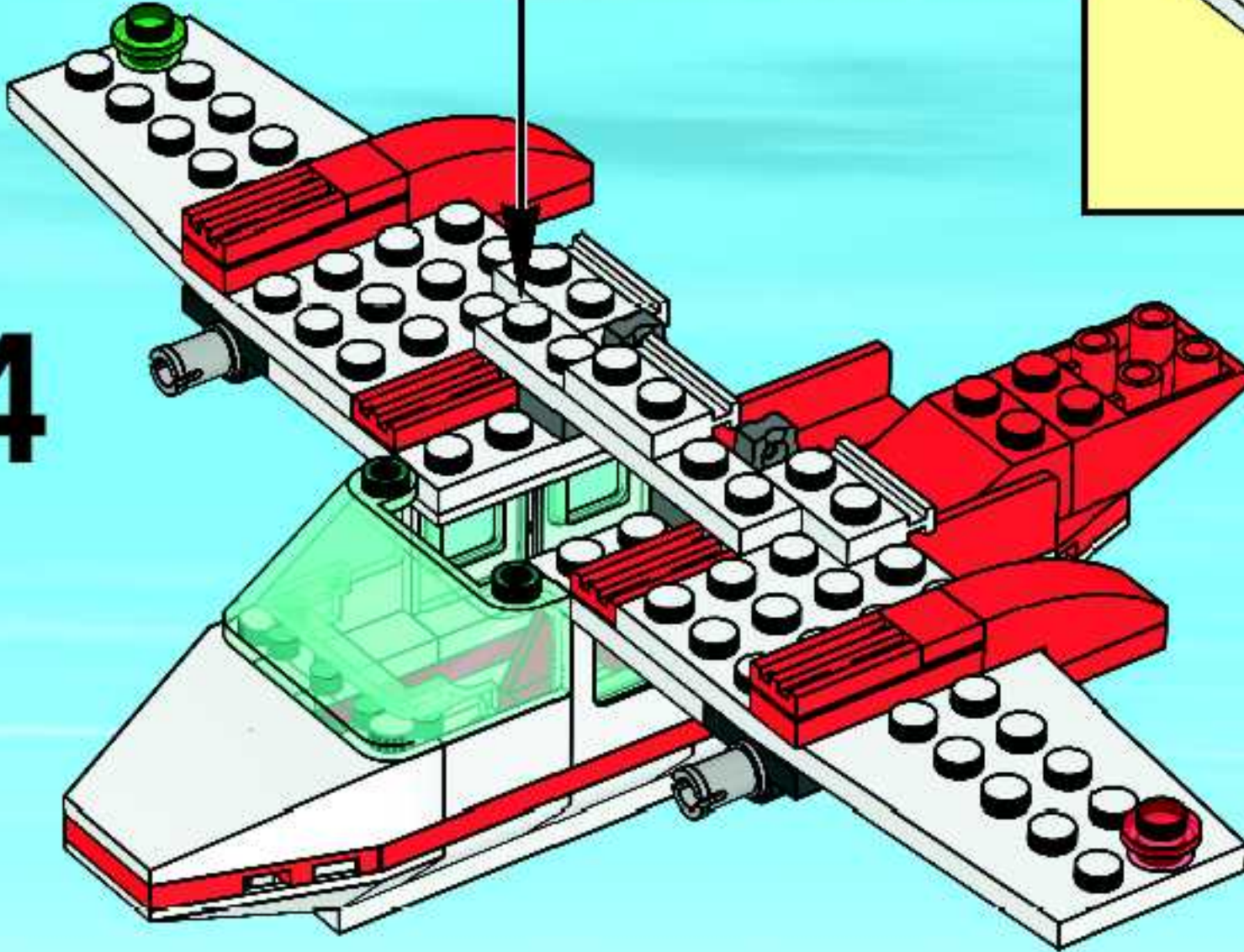
7



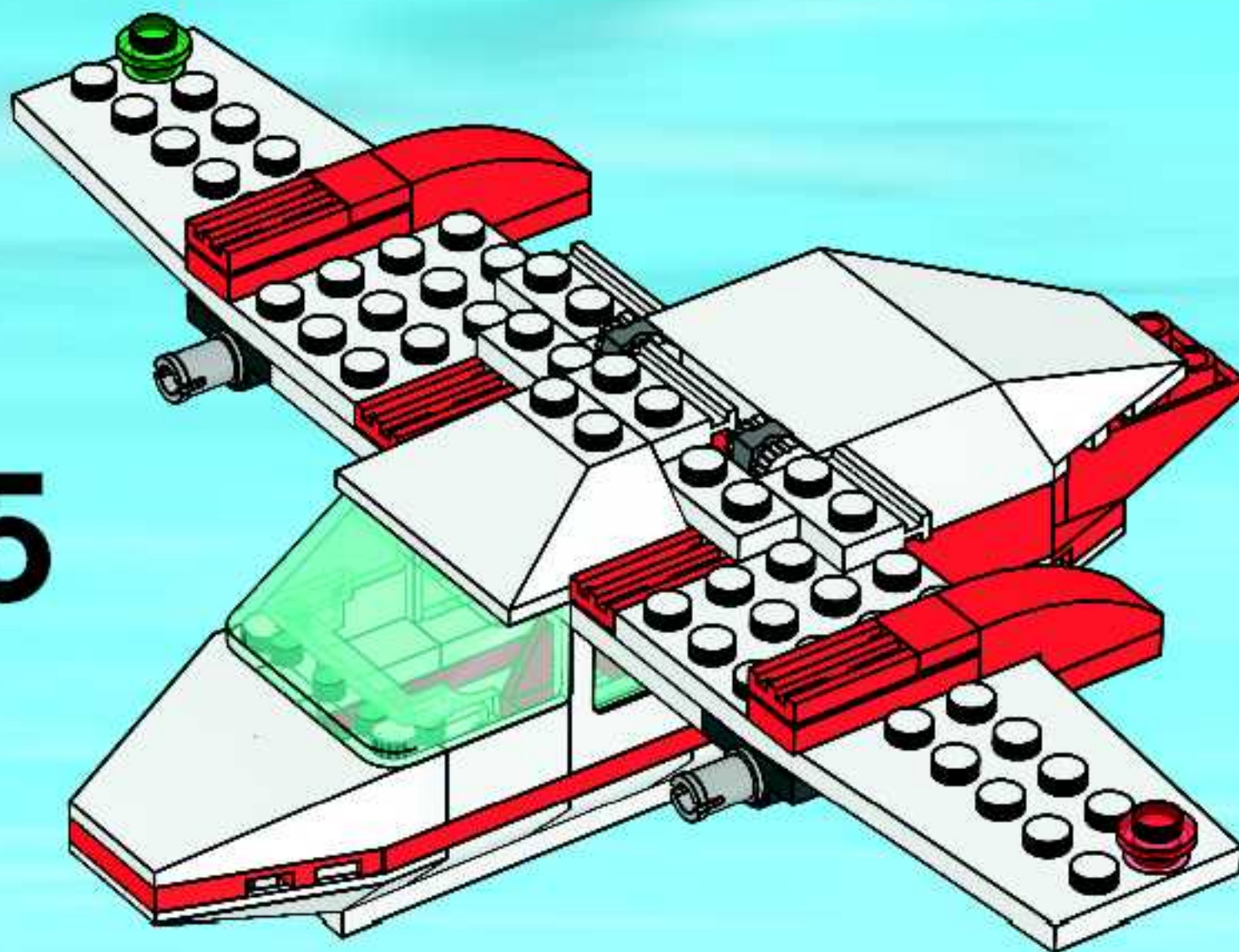
13

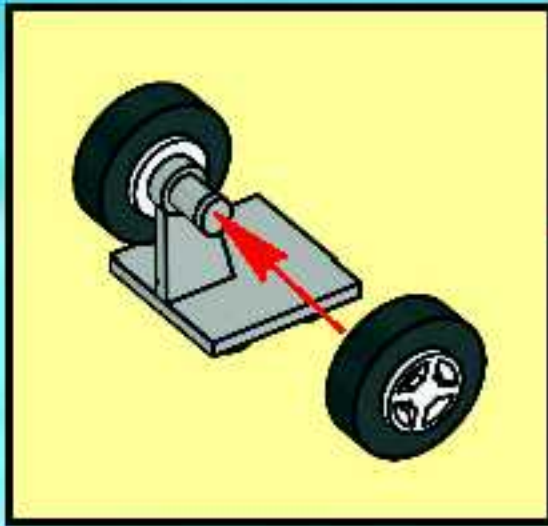


14

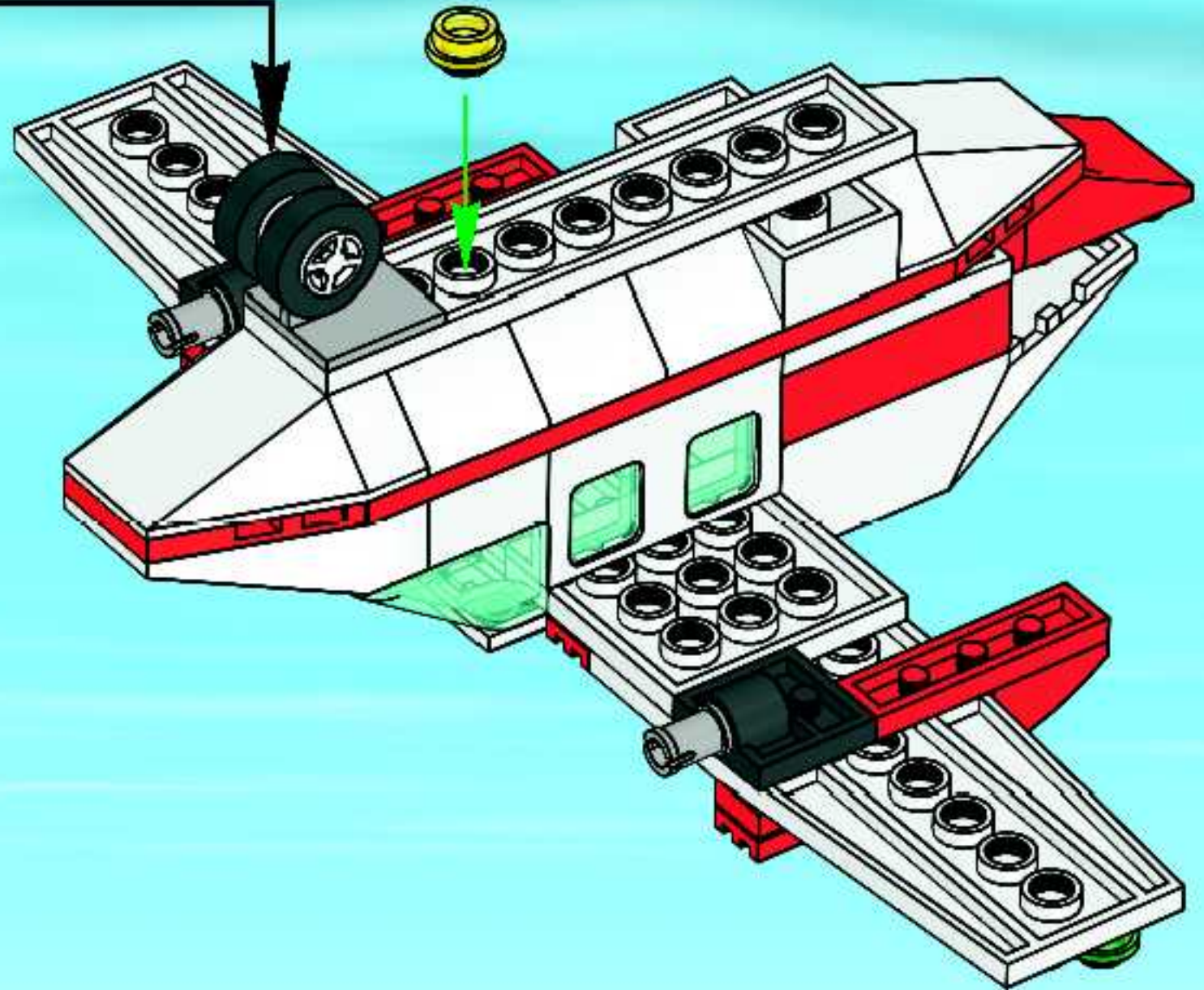


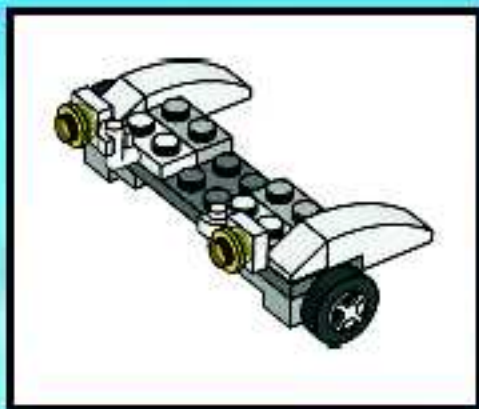
15



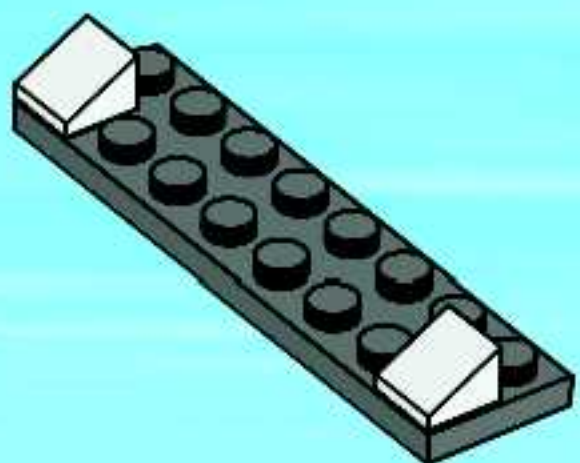


16

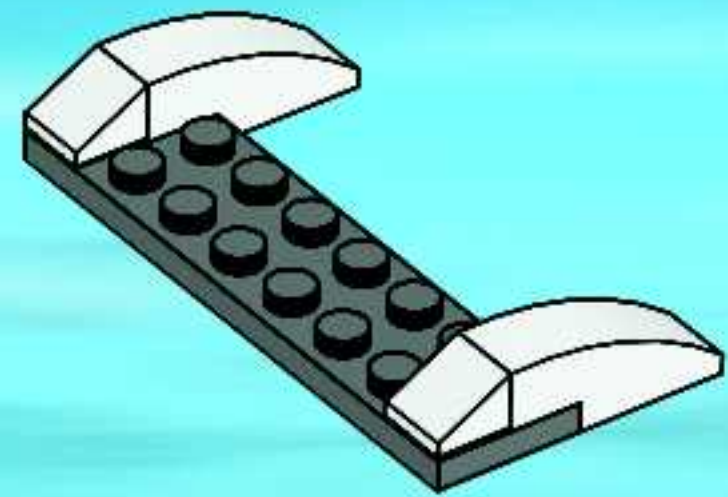




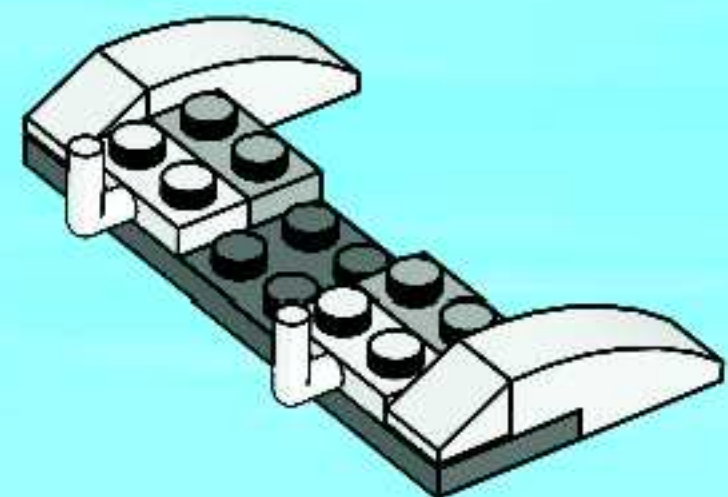
1



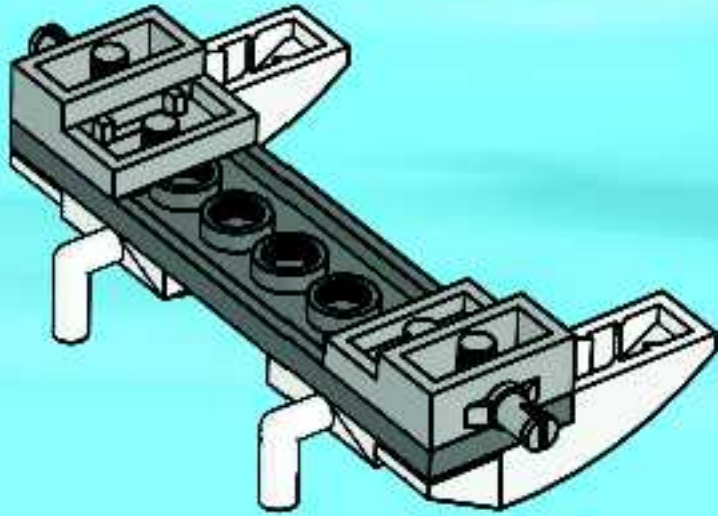
2



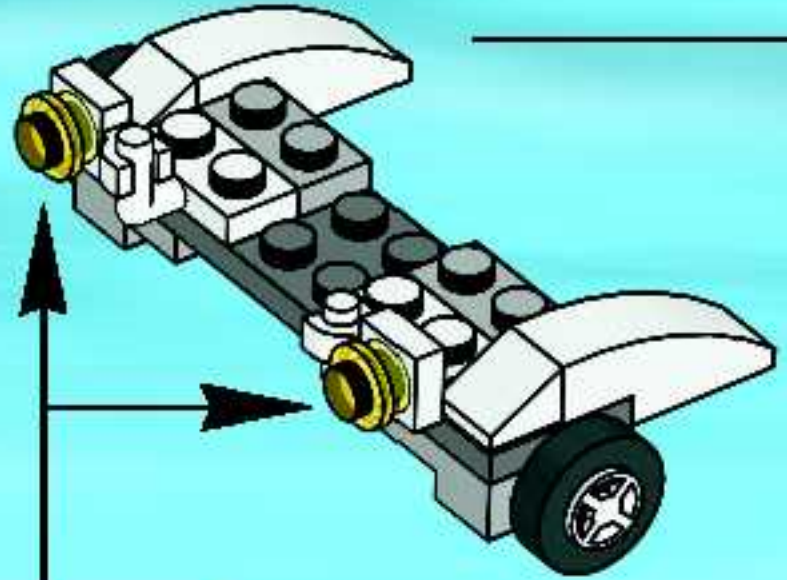
3



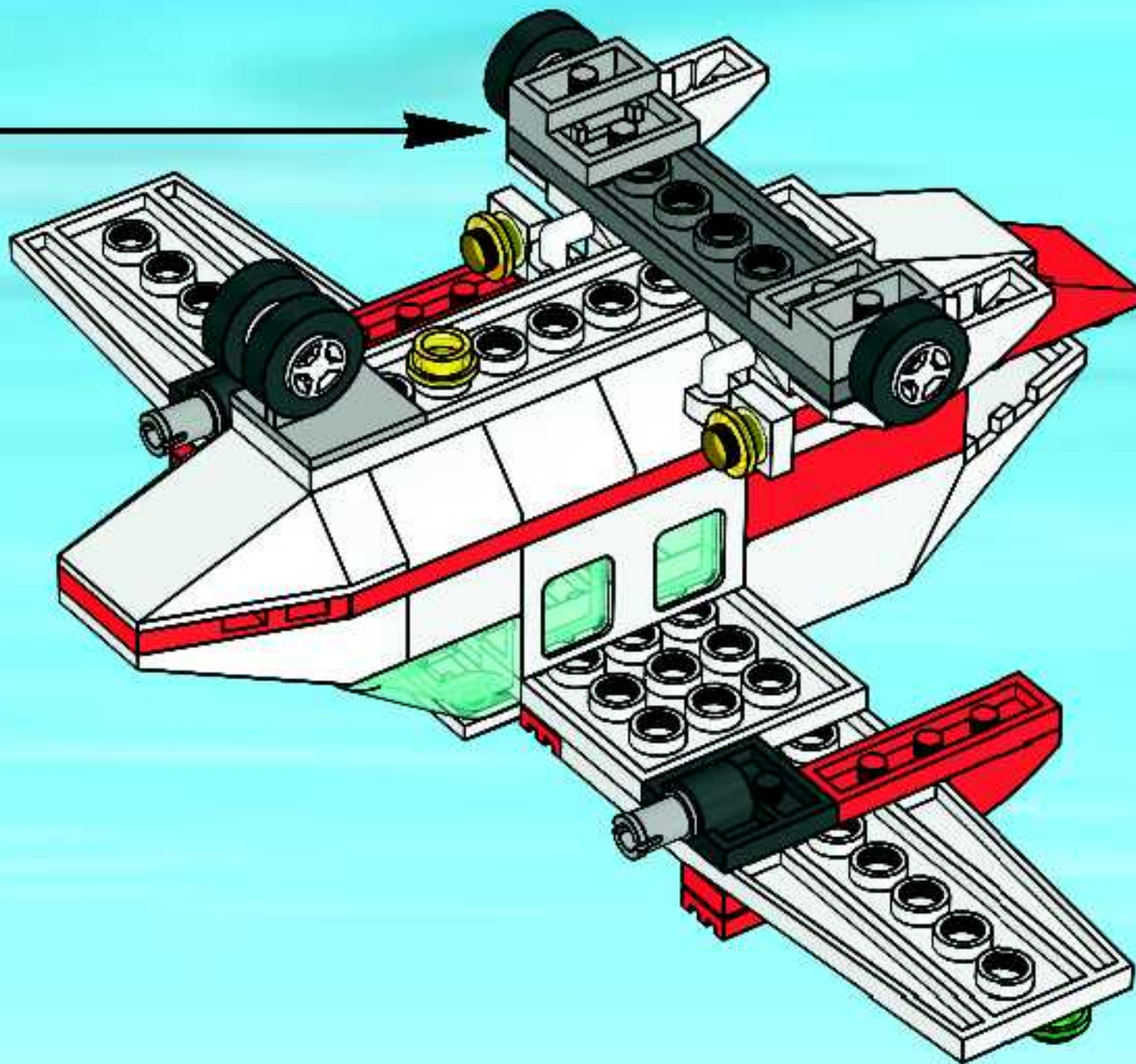
4



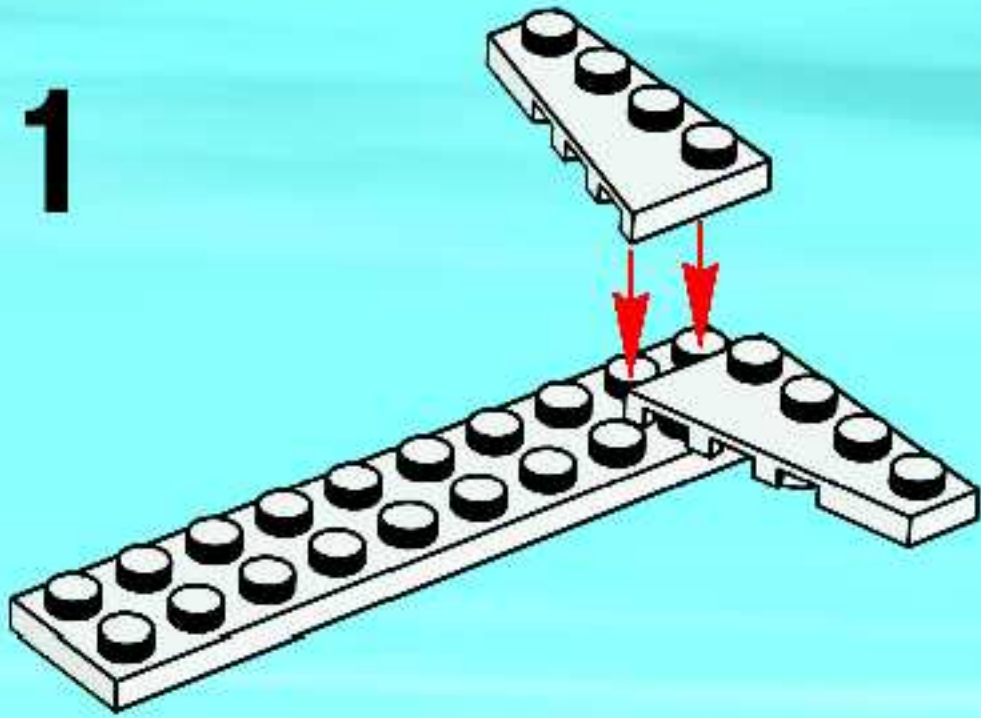
5



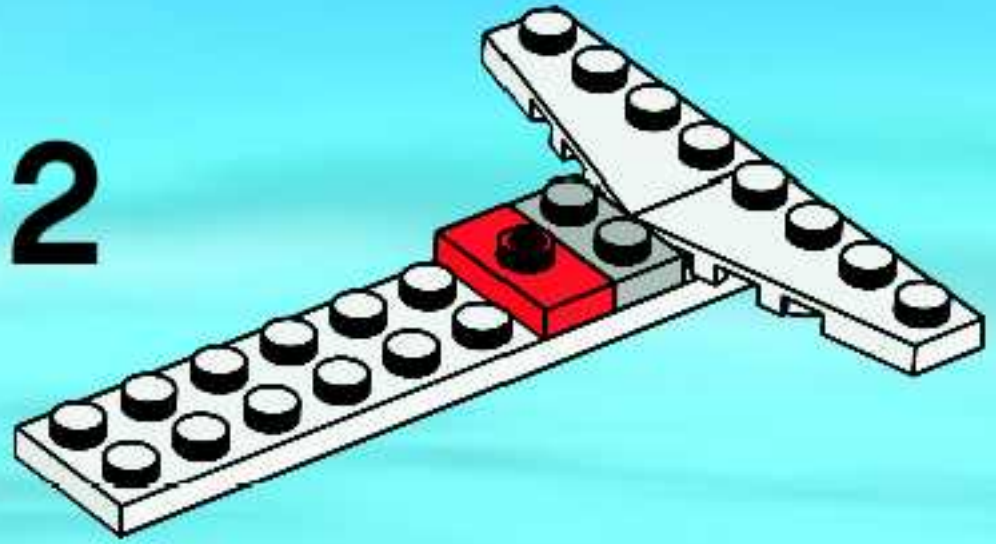
17



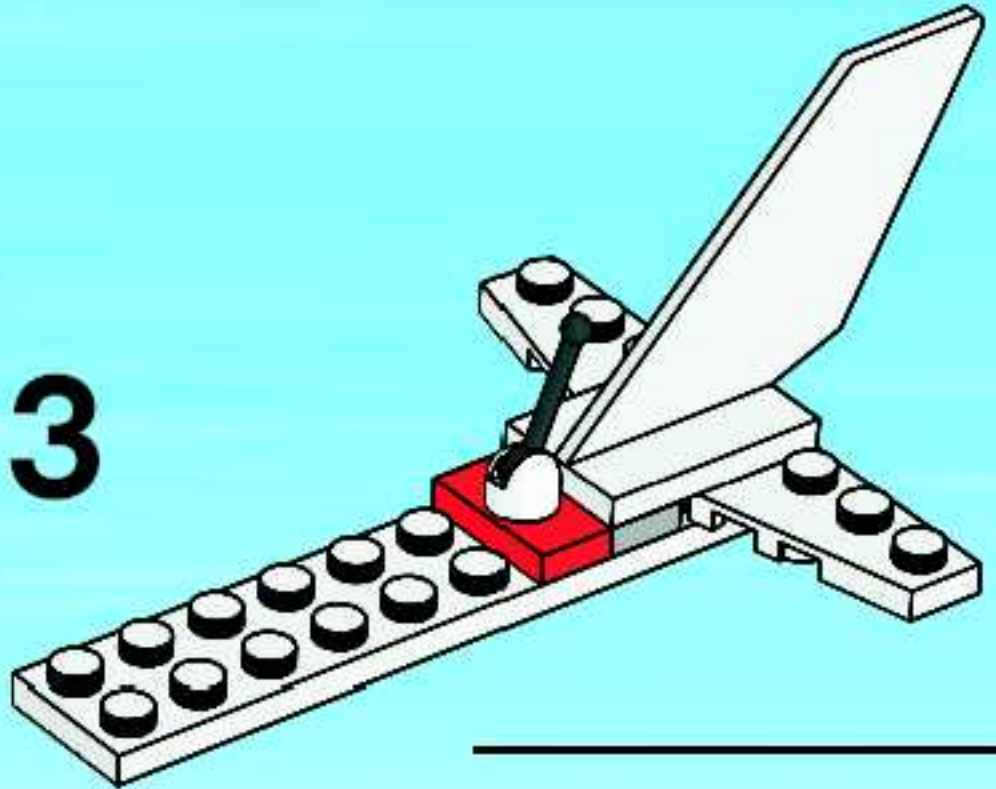
1



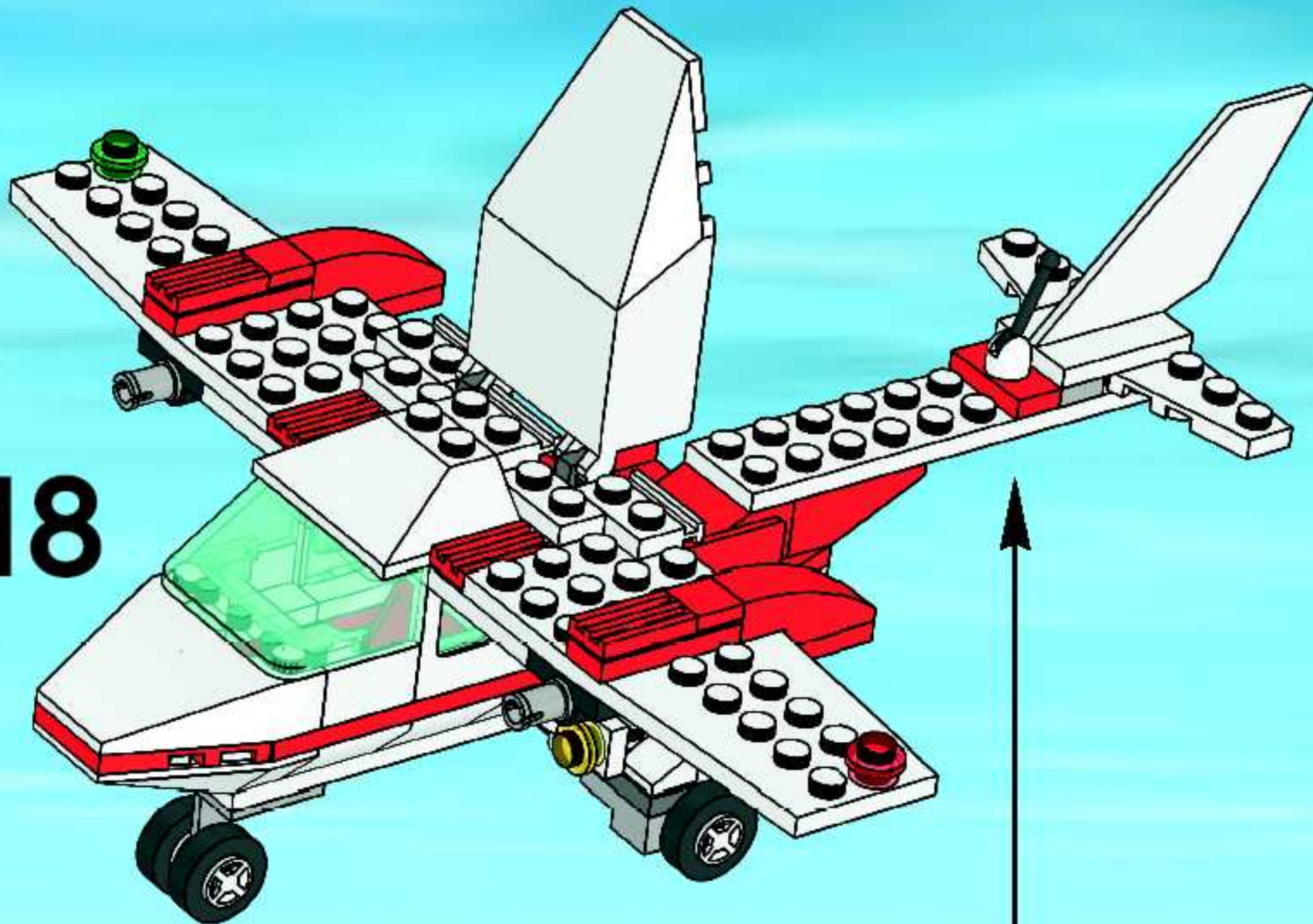
2



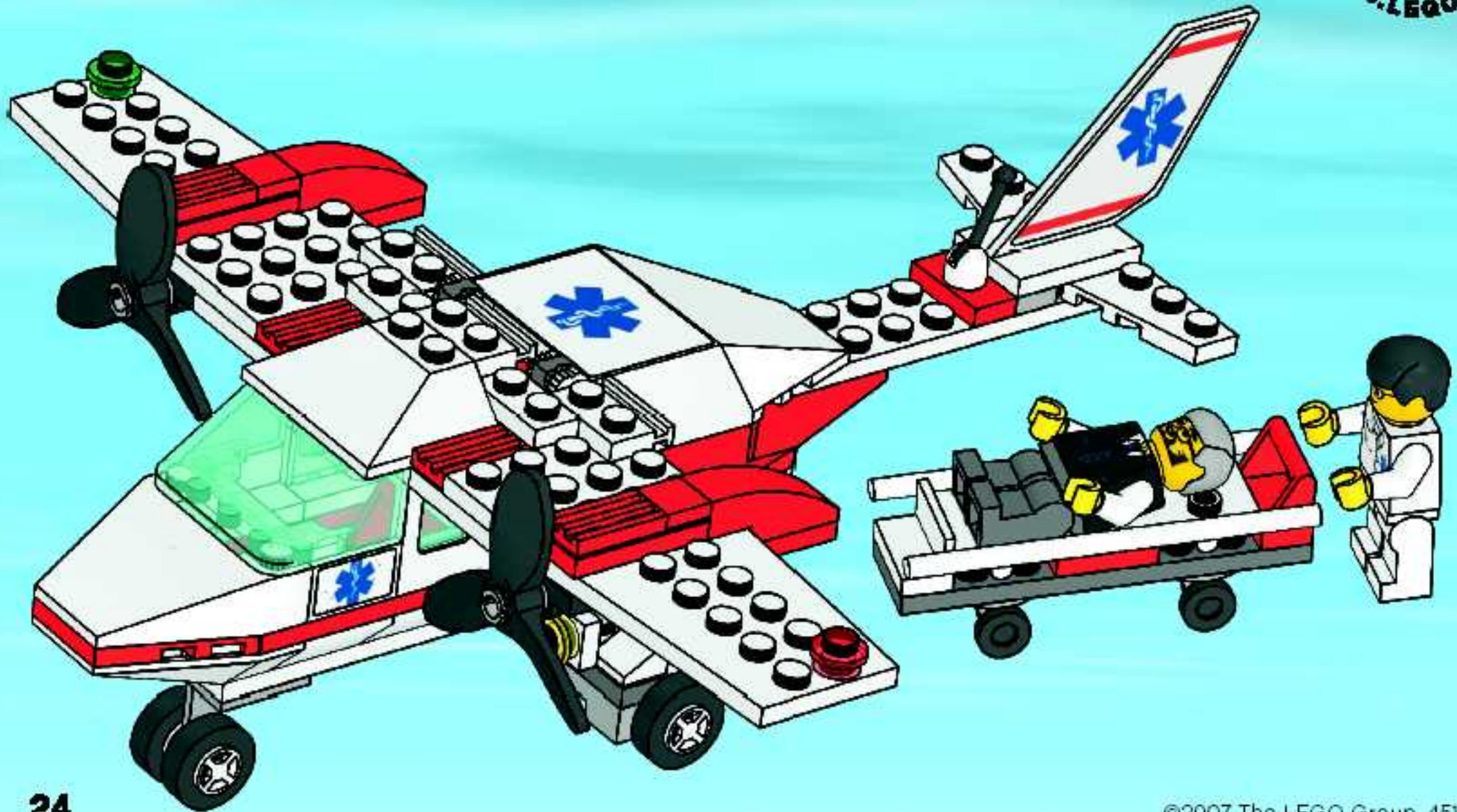
3



18



19



24