



TECHNIC

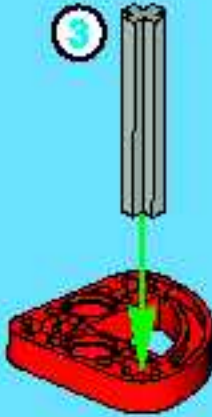
8283 - 2



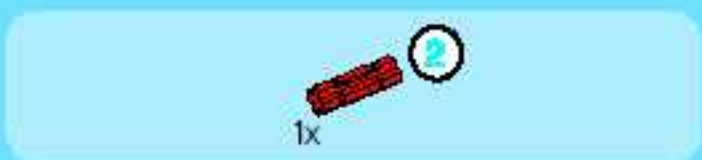




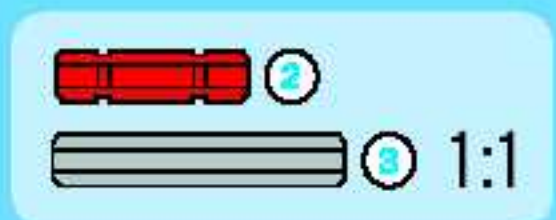
1



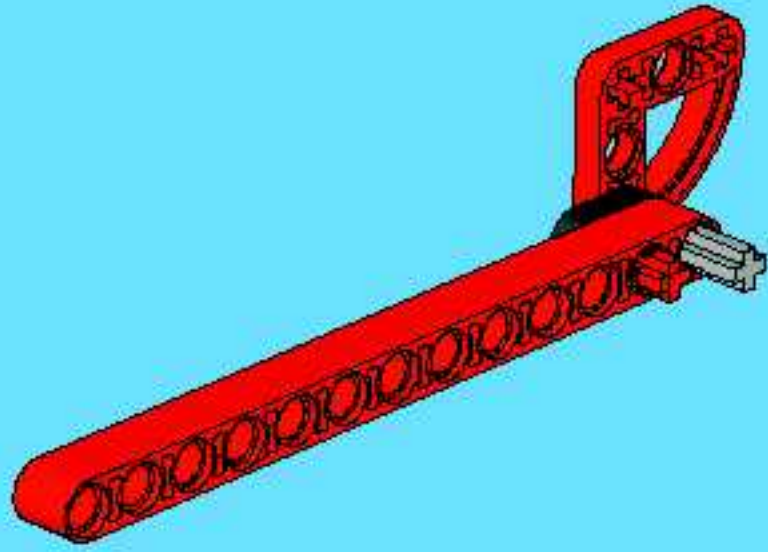
2



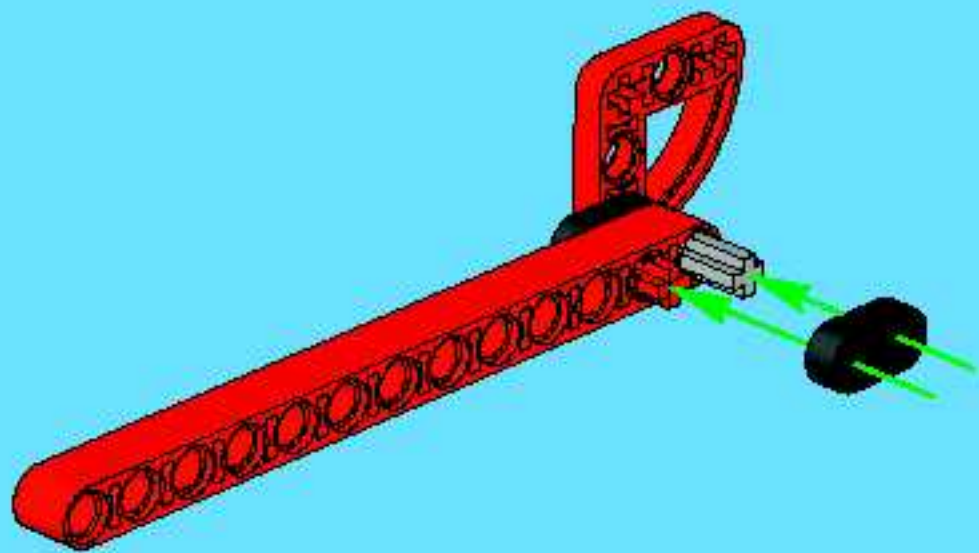
3



4

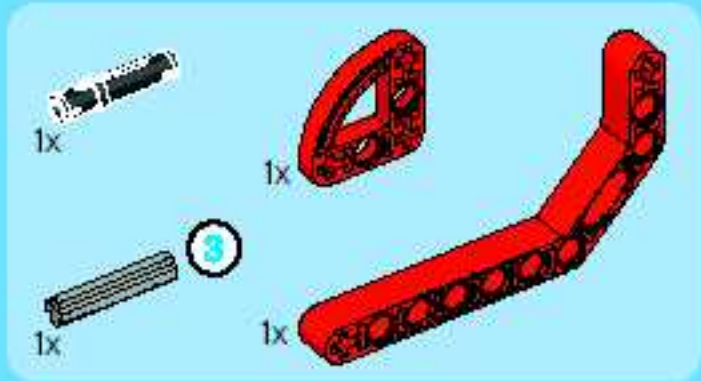
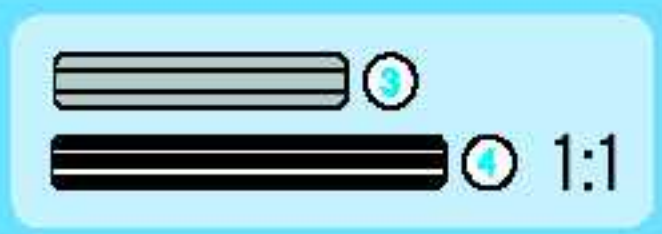
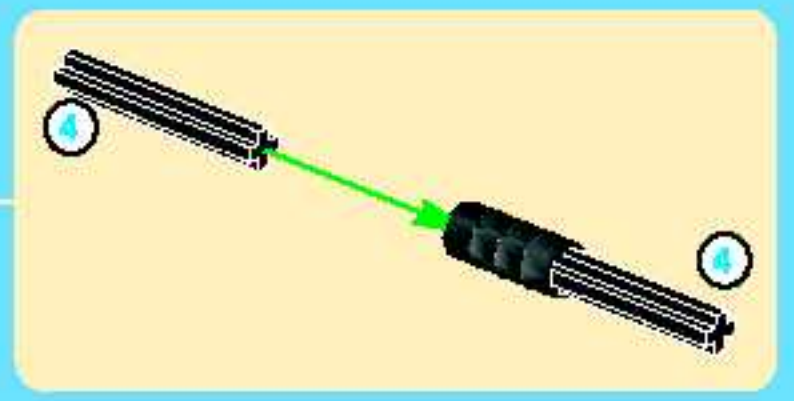
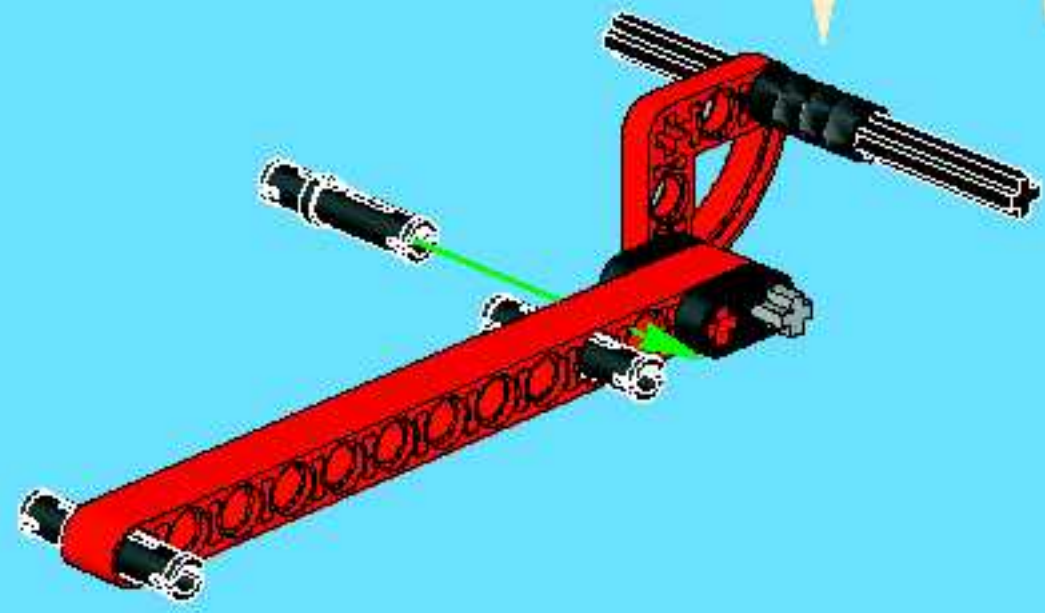


5

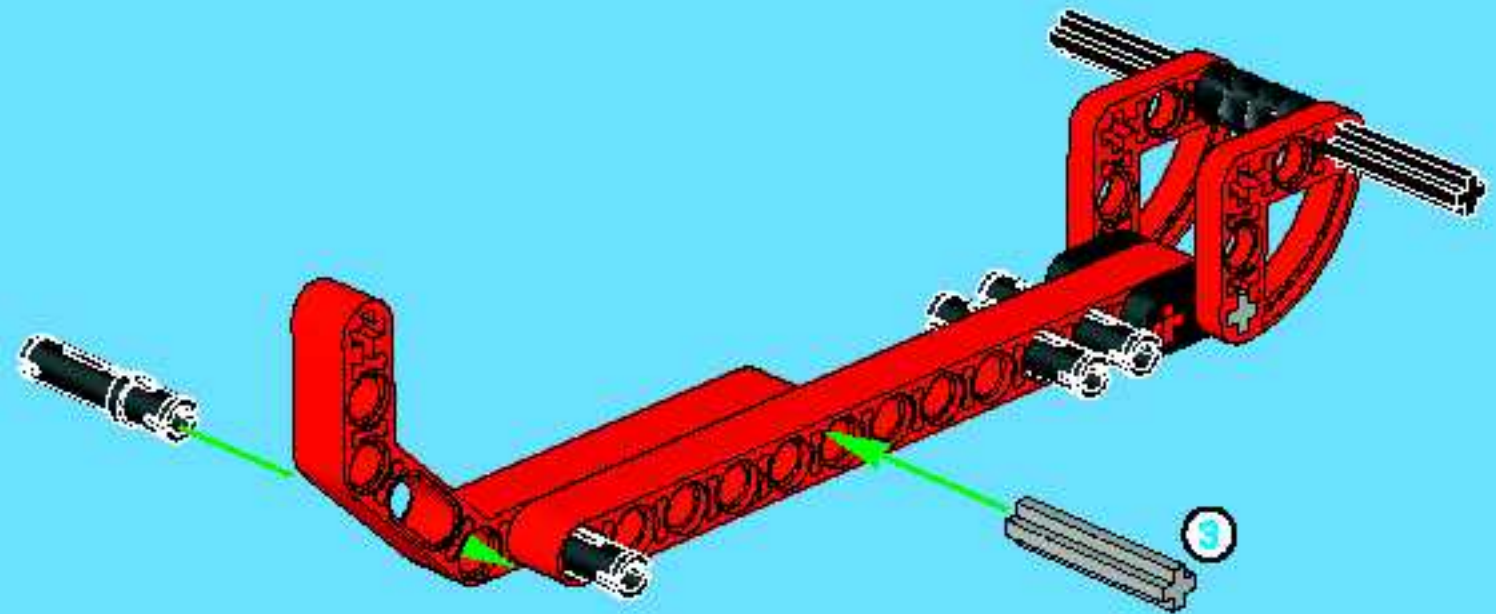


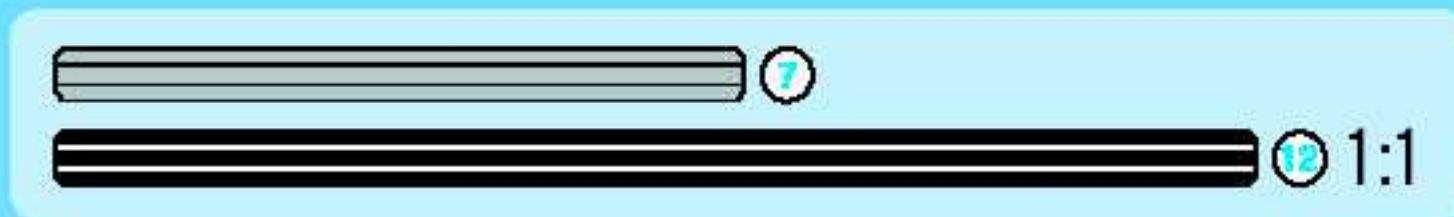
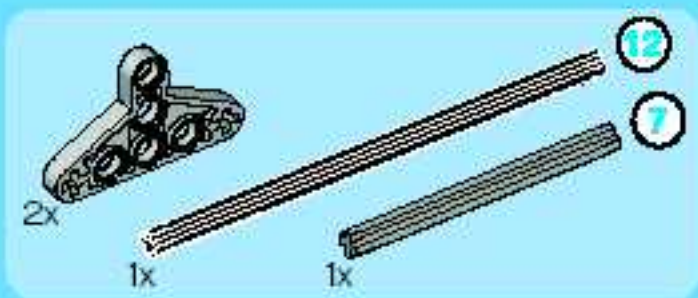


6

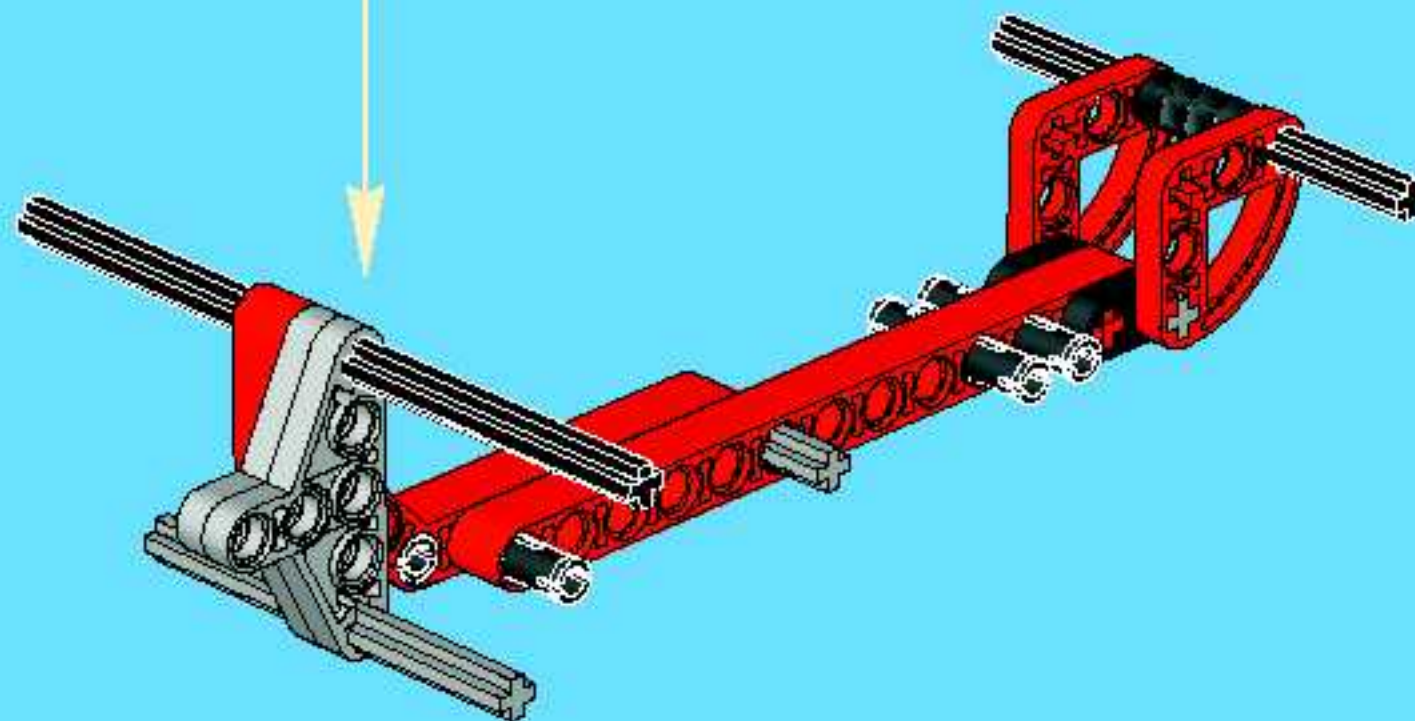
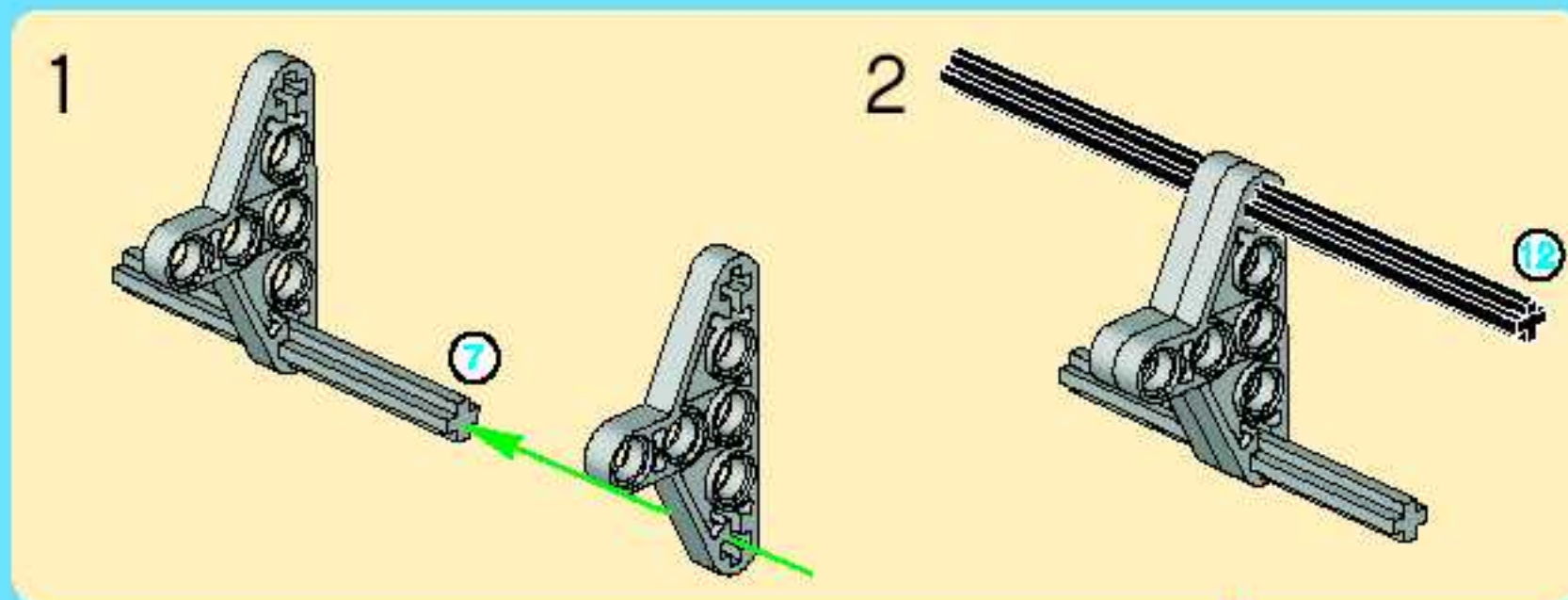


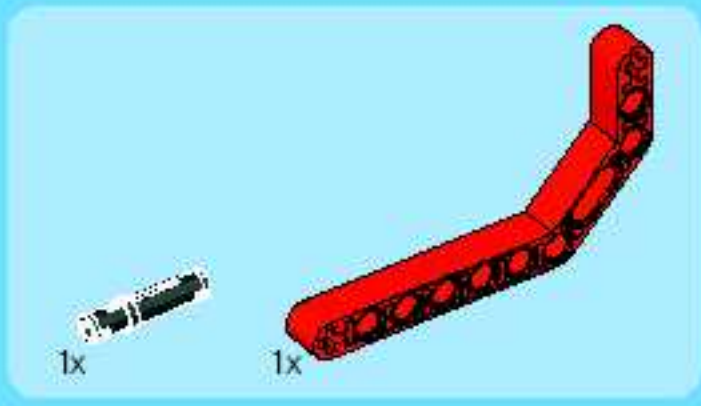
7



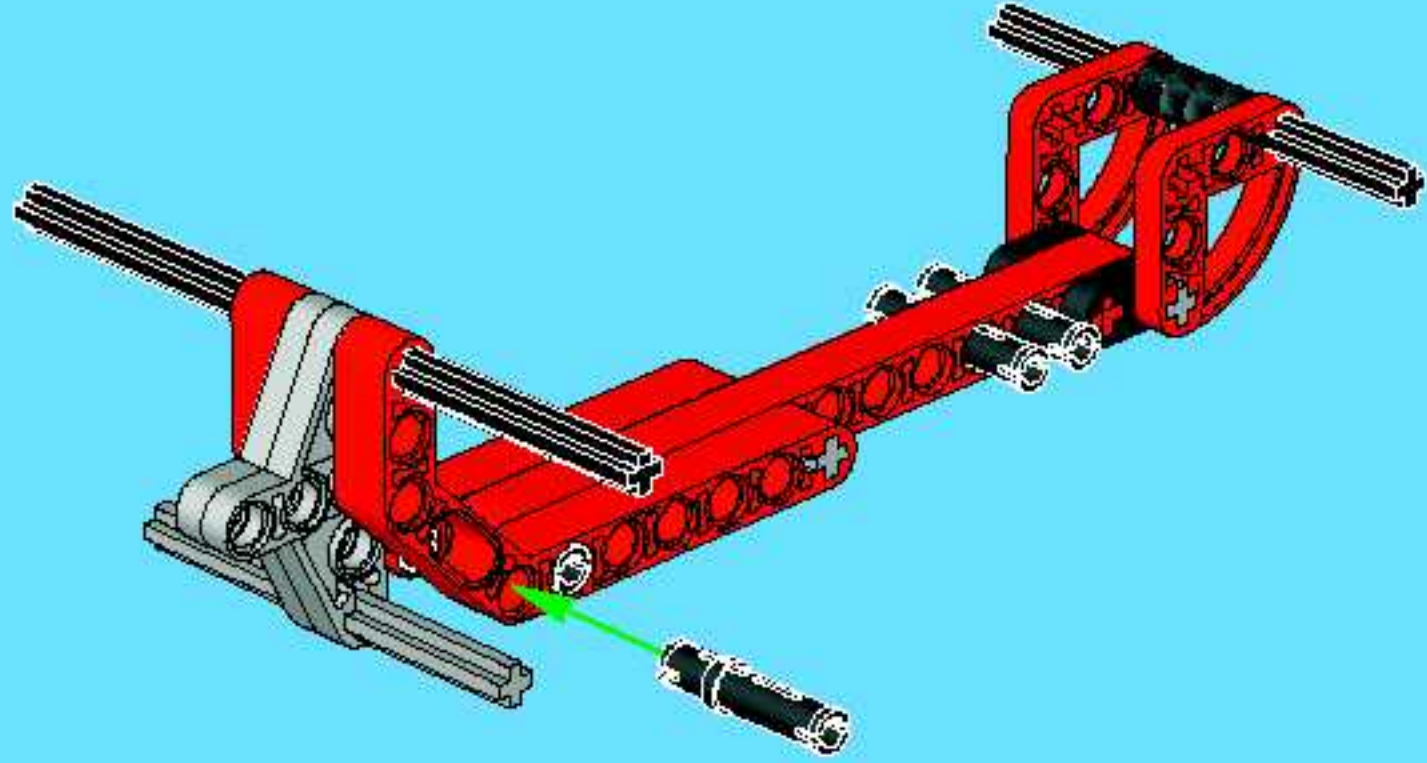


8

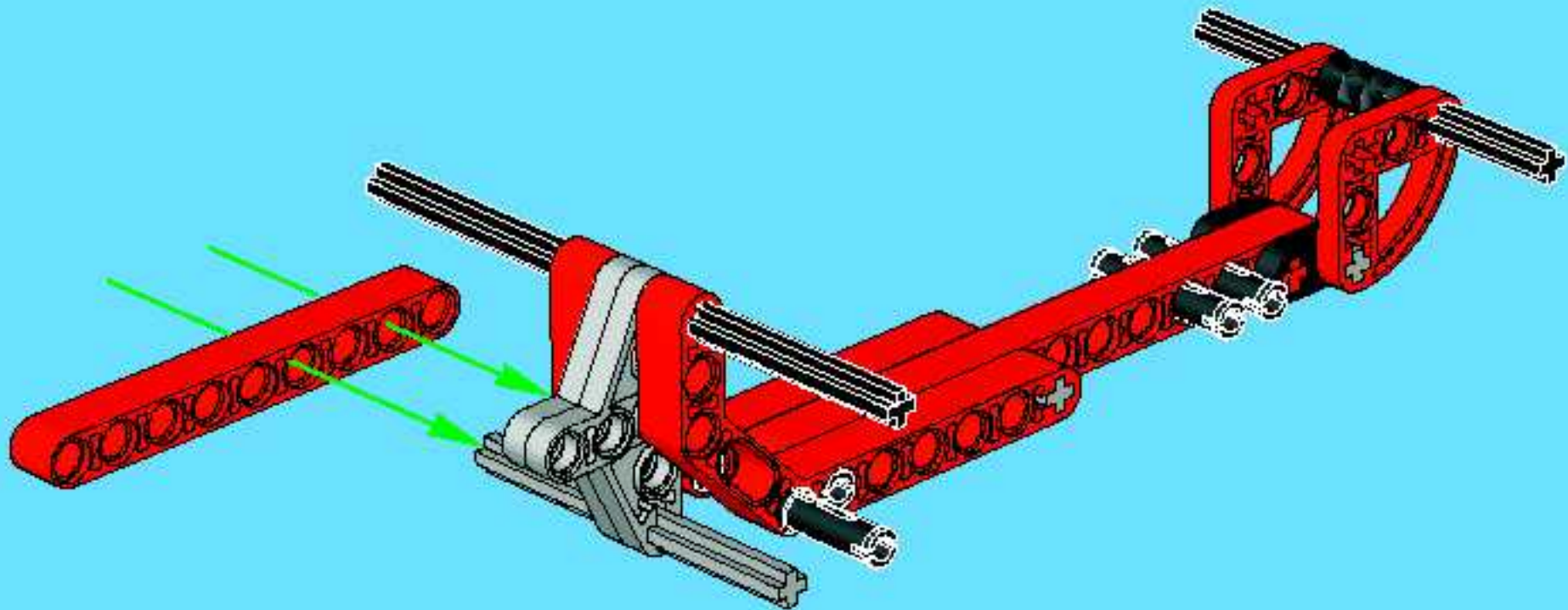


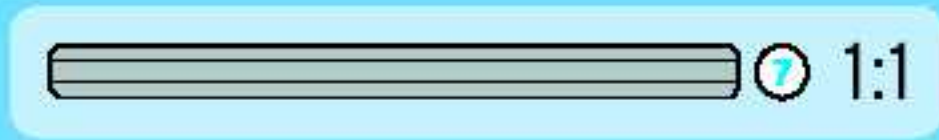
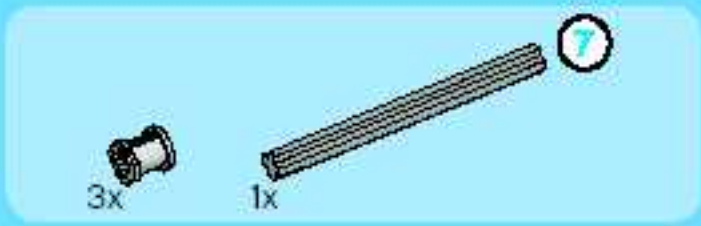


9

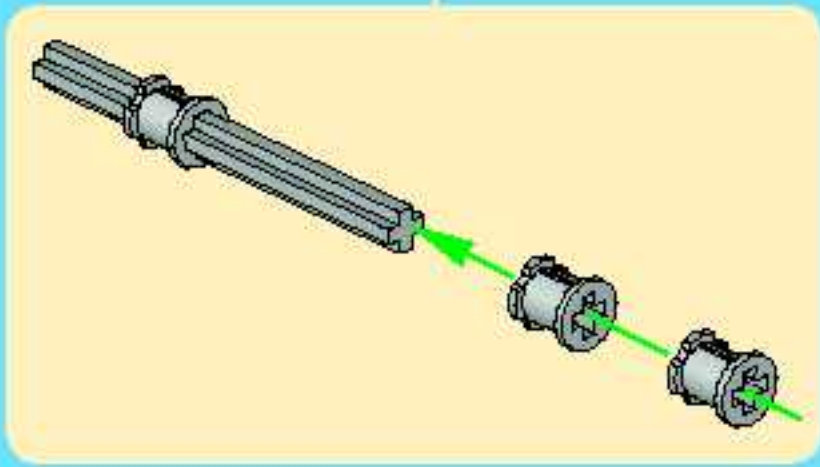
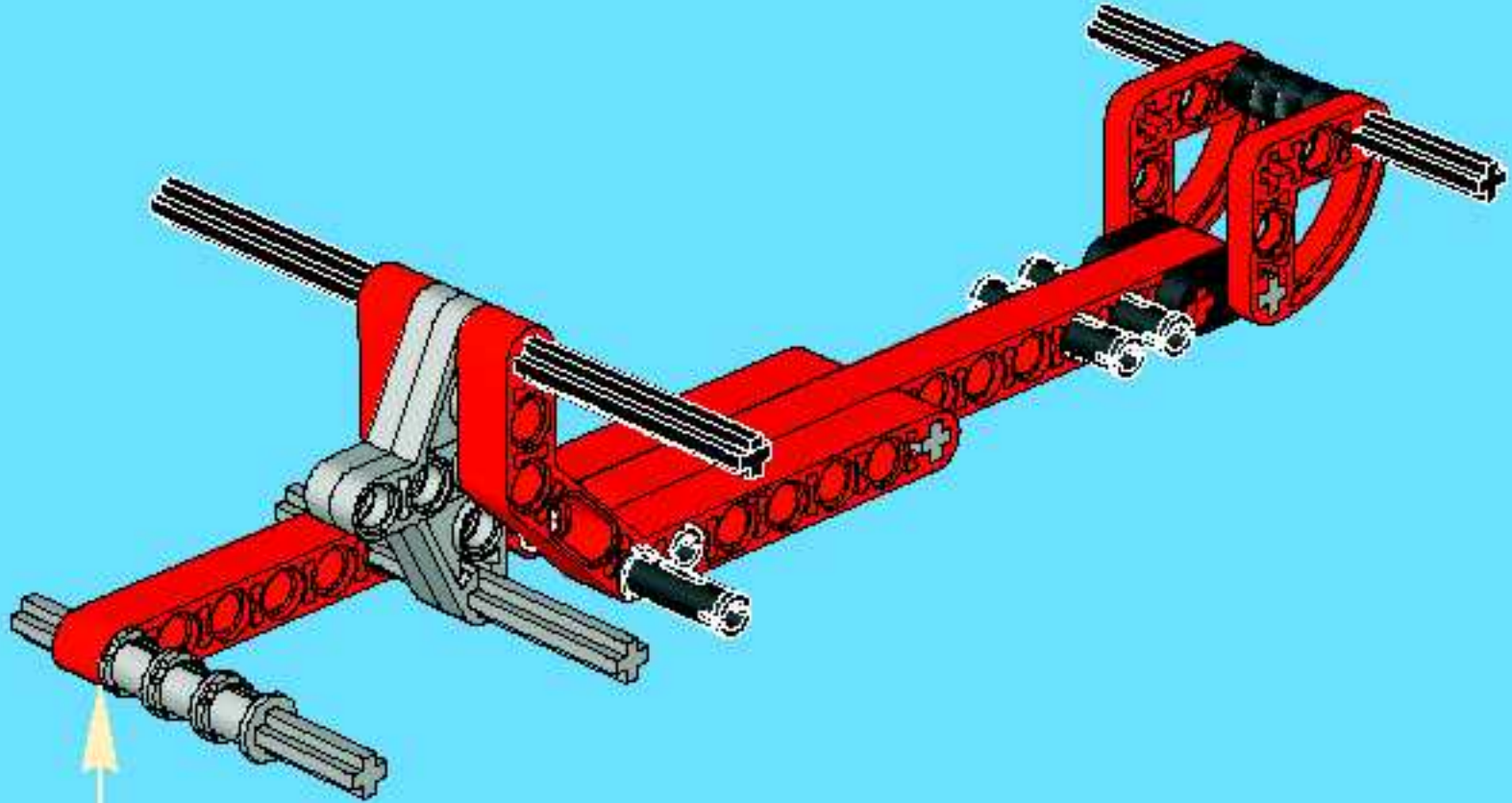


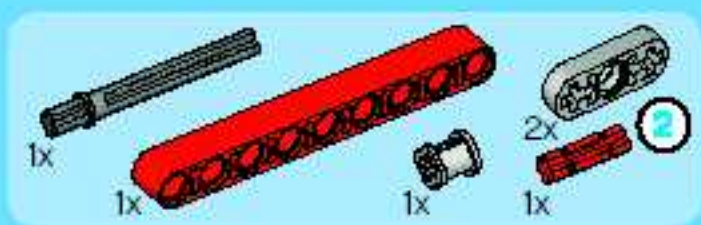
10



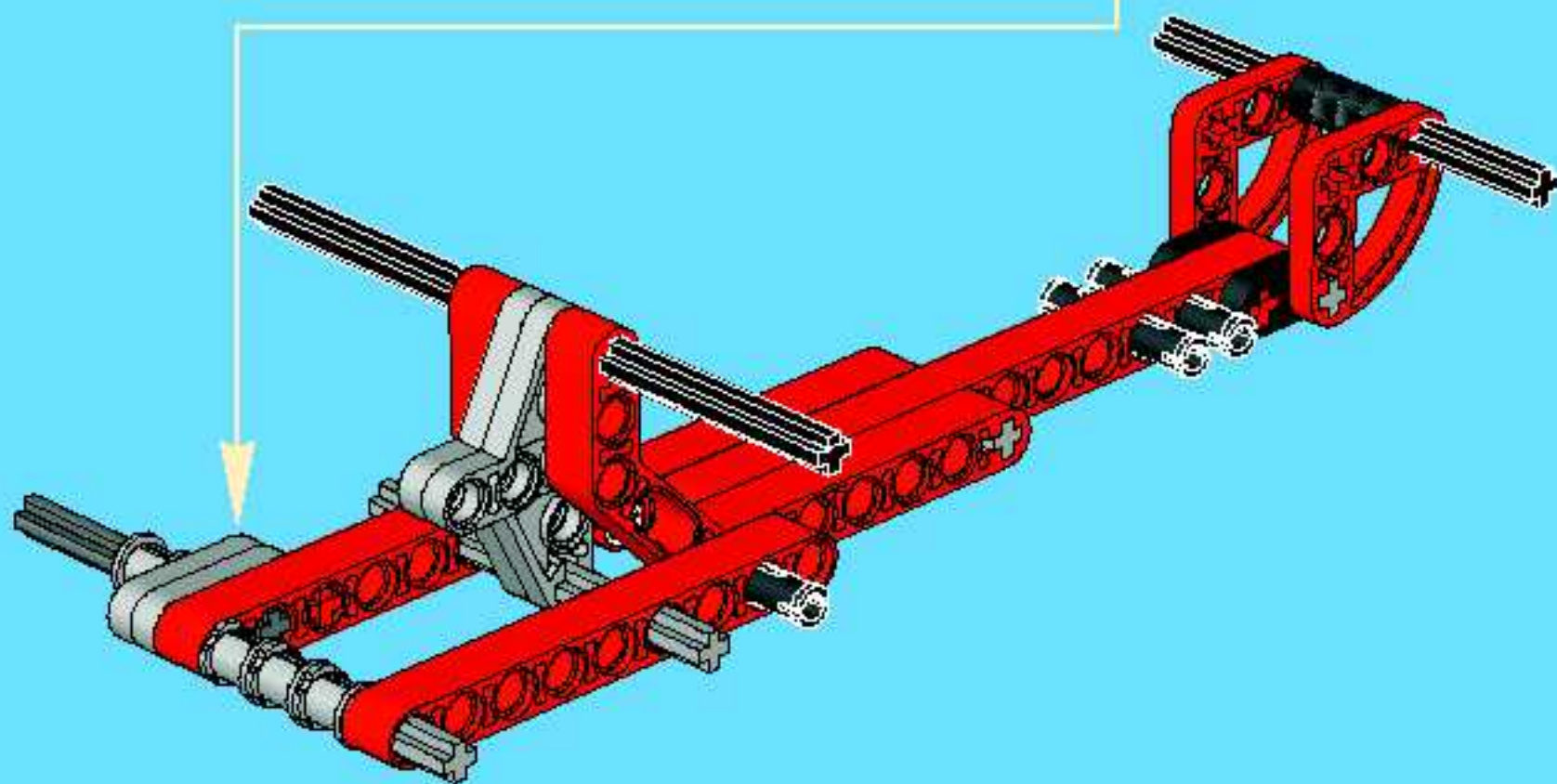
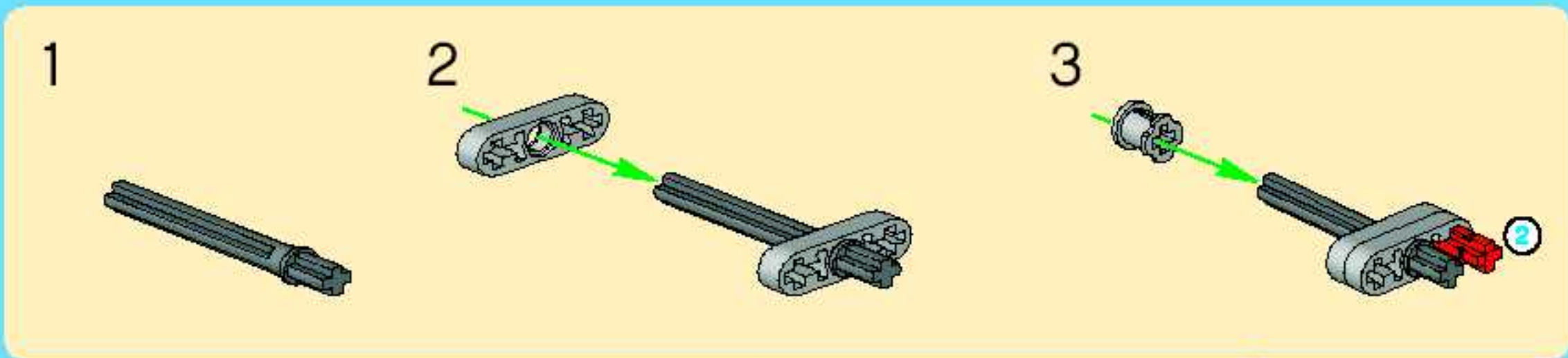


11





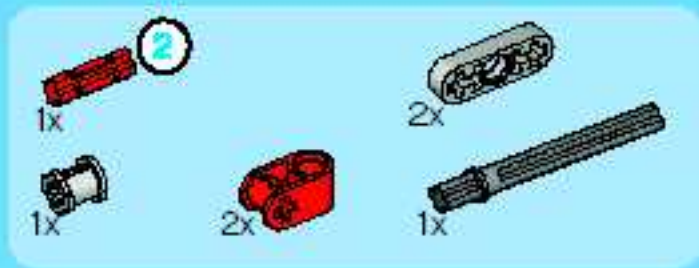
12



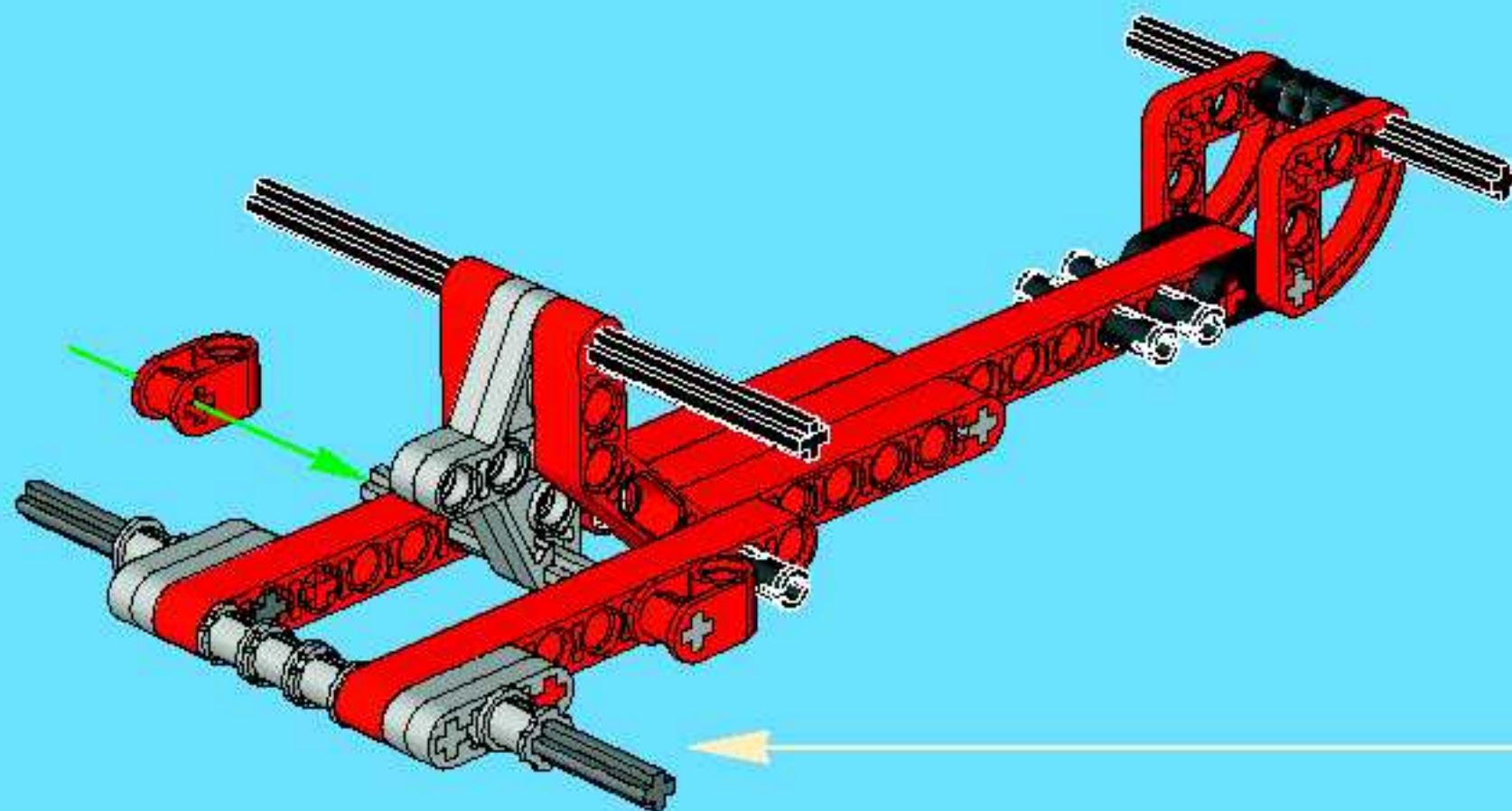
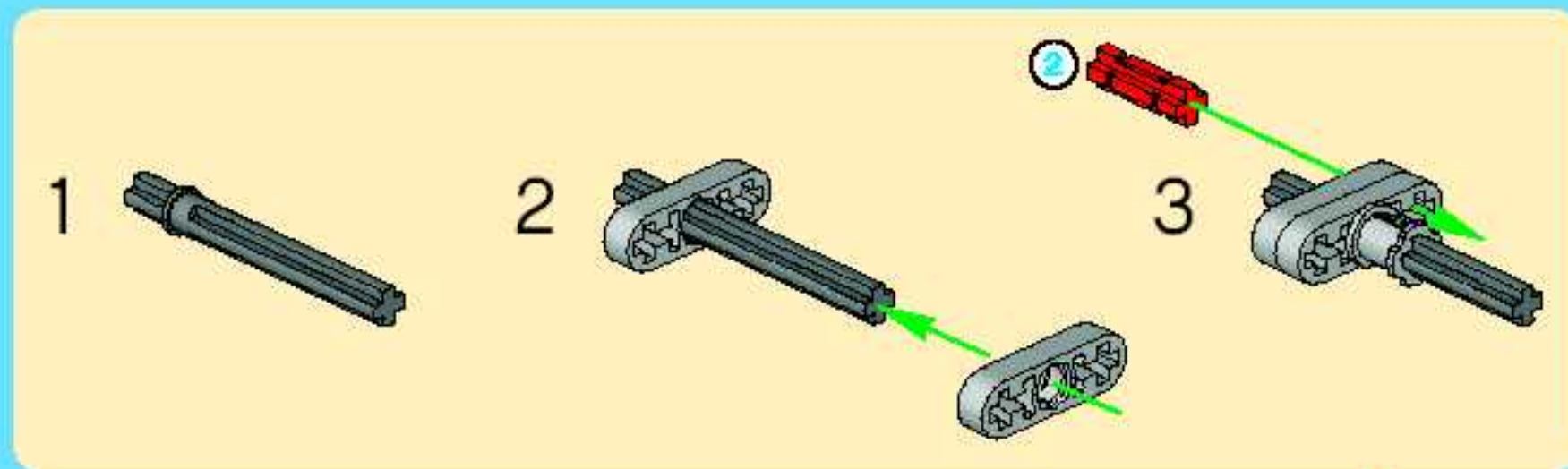
2 1:1

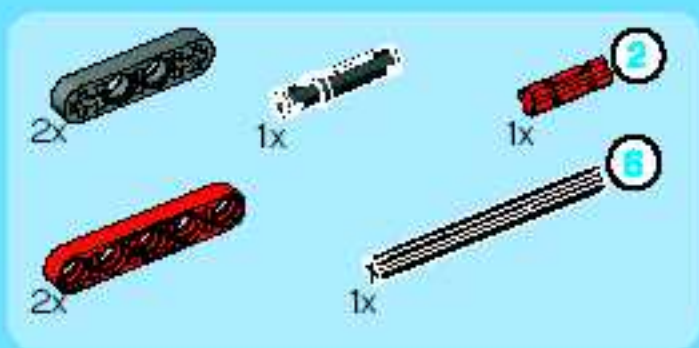


1:1

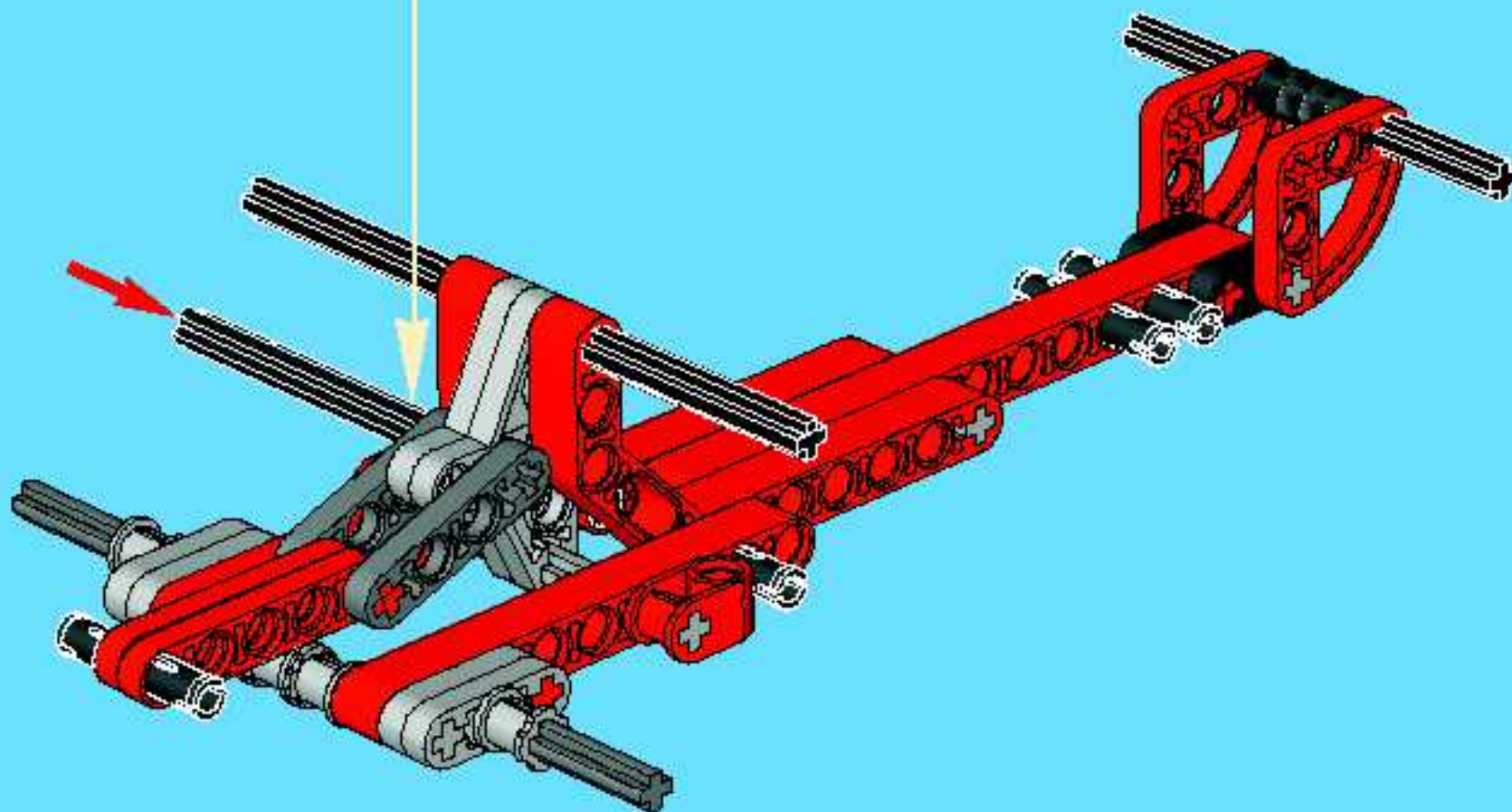
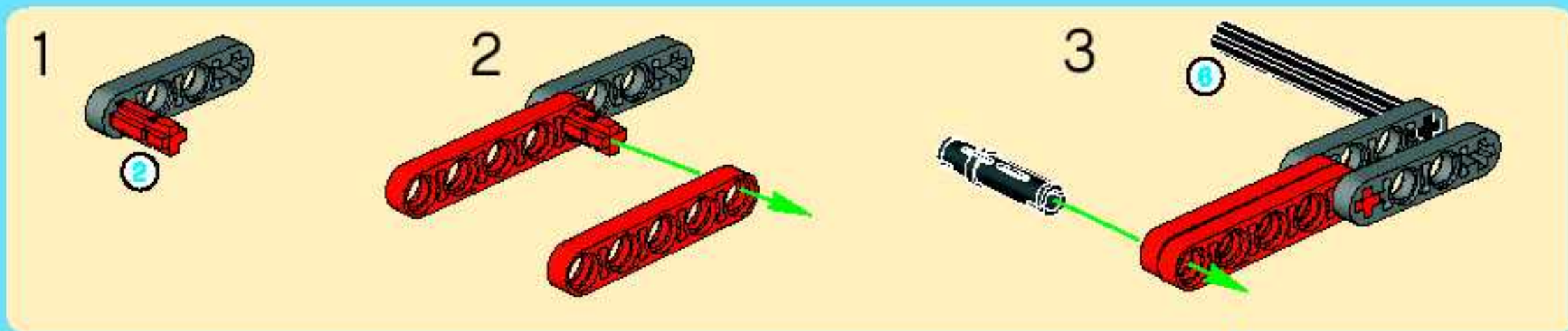


13



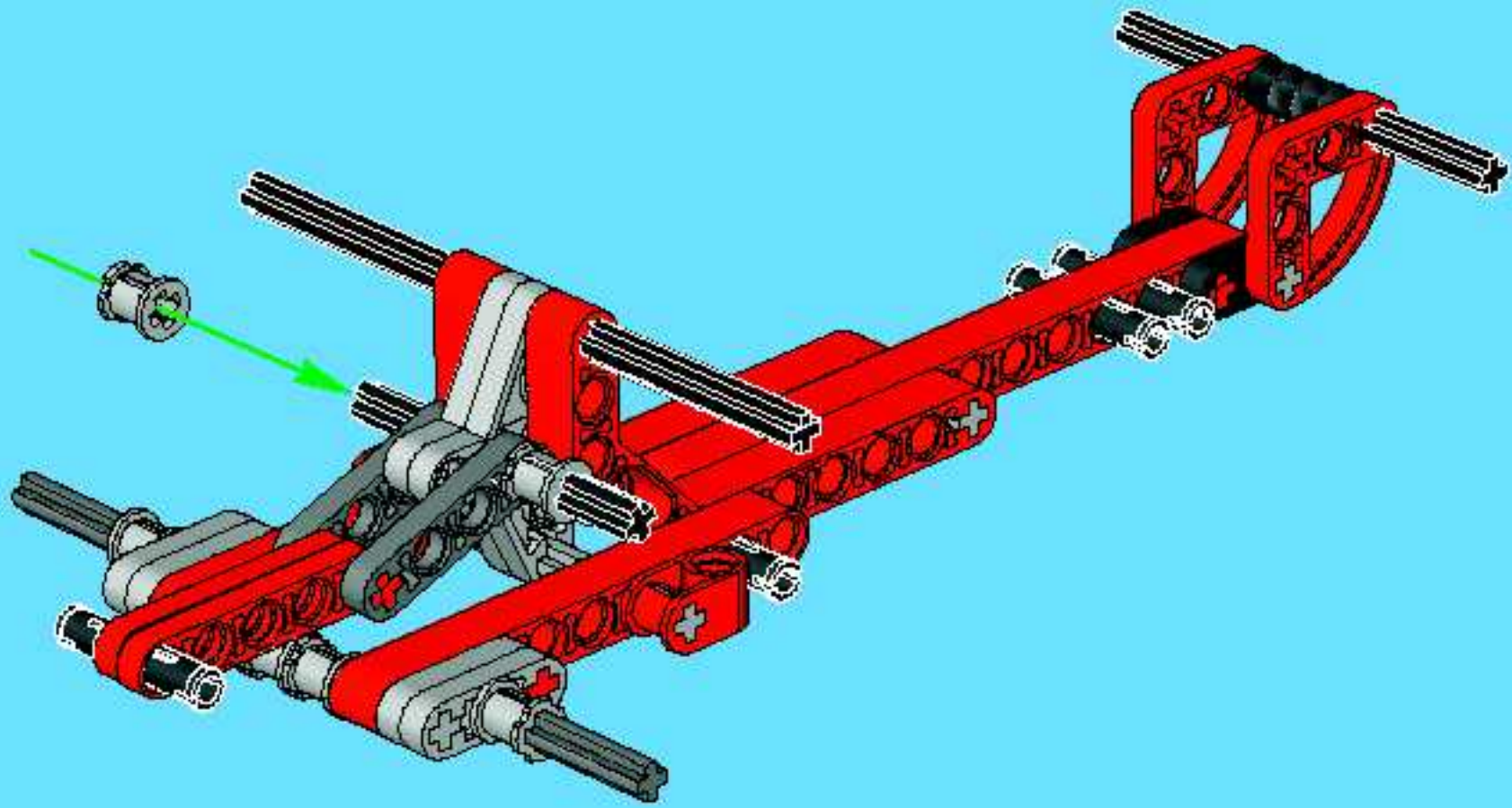


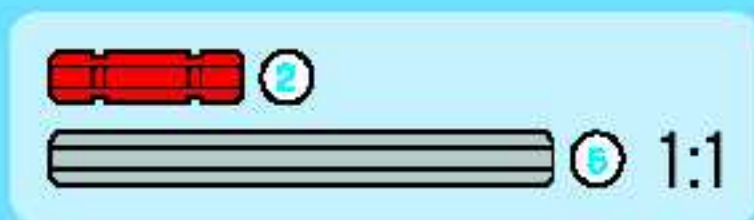
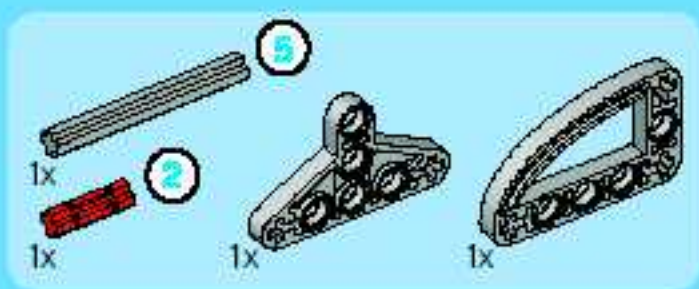
14



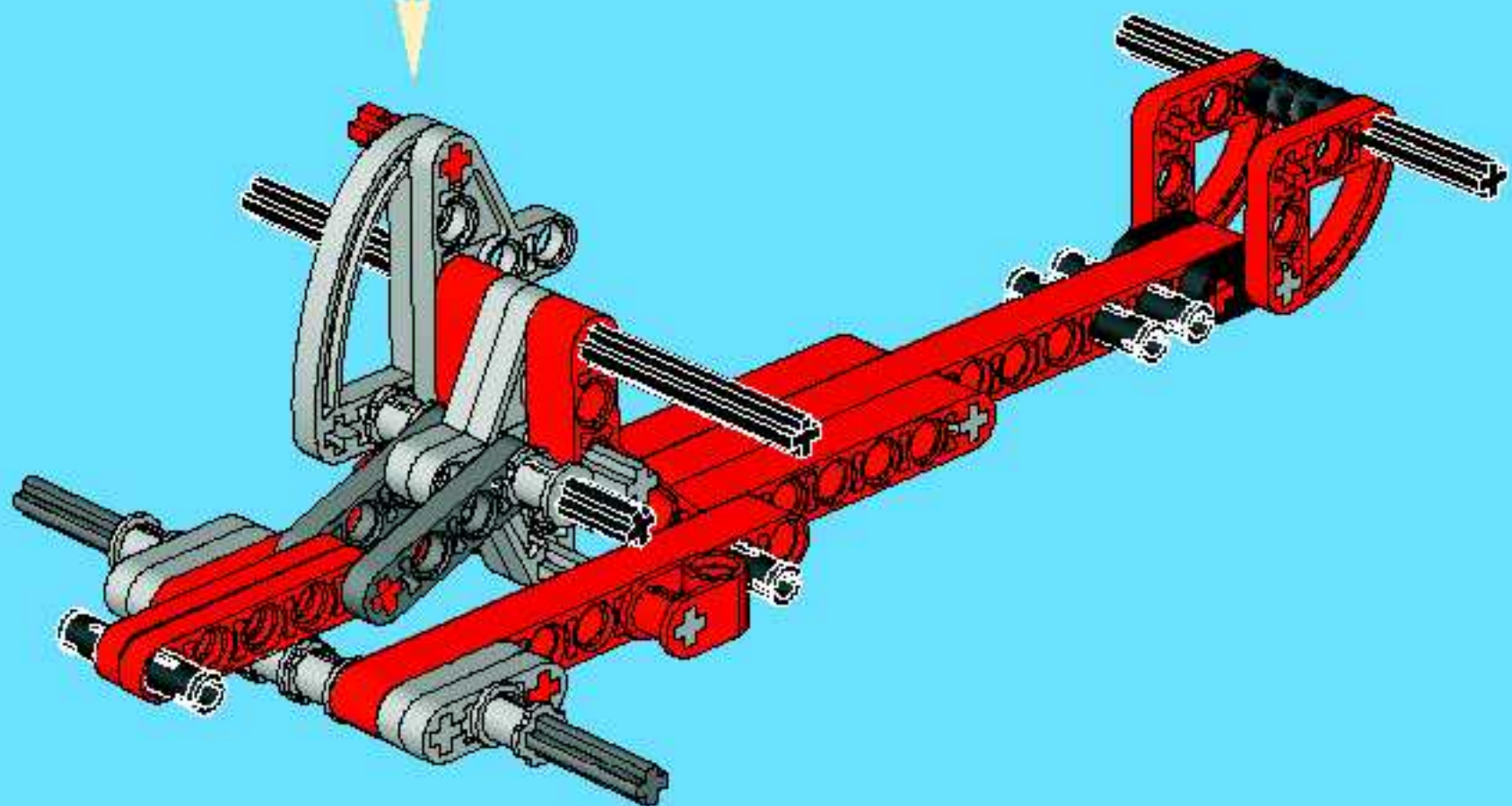
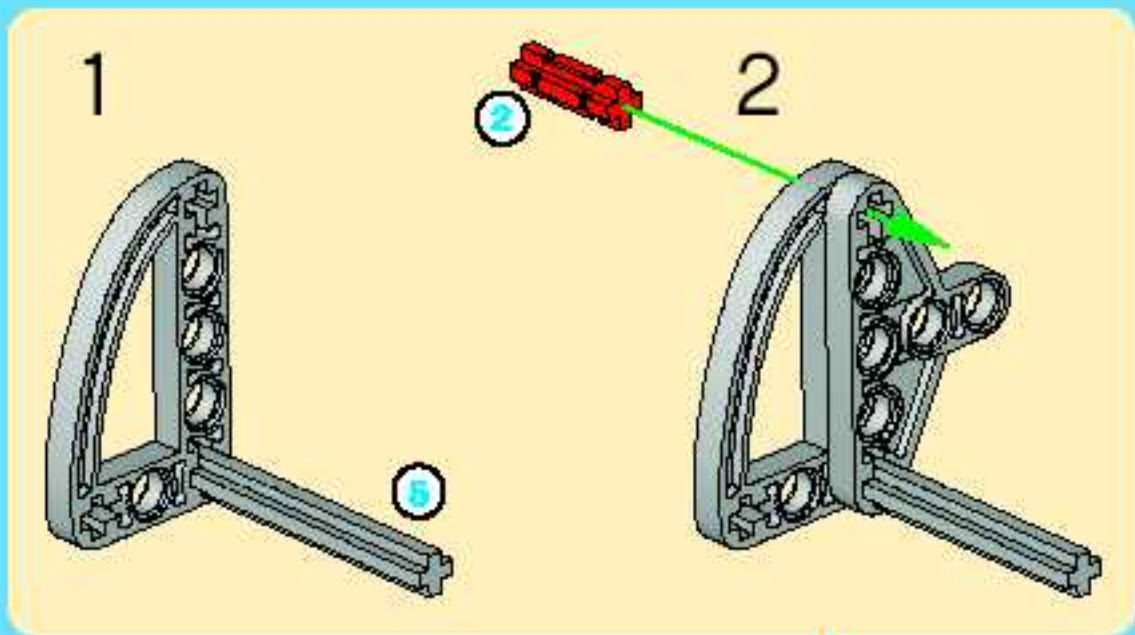


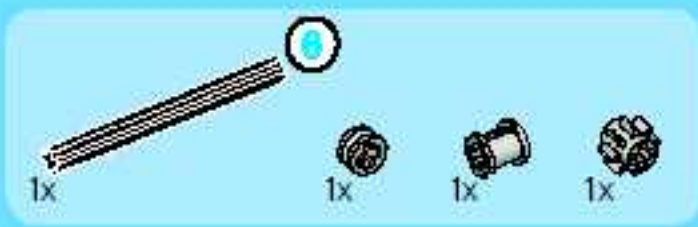
15



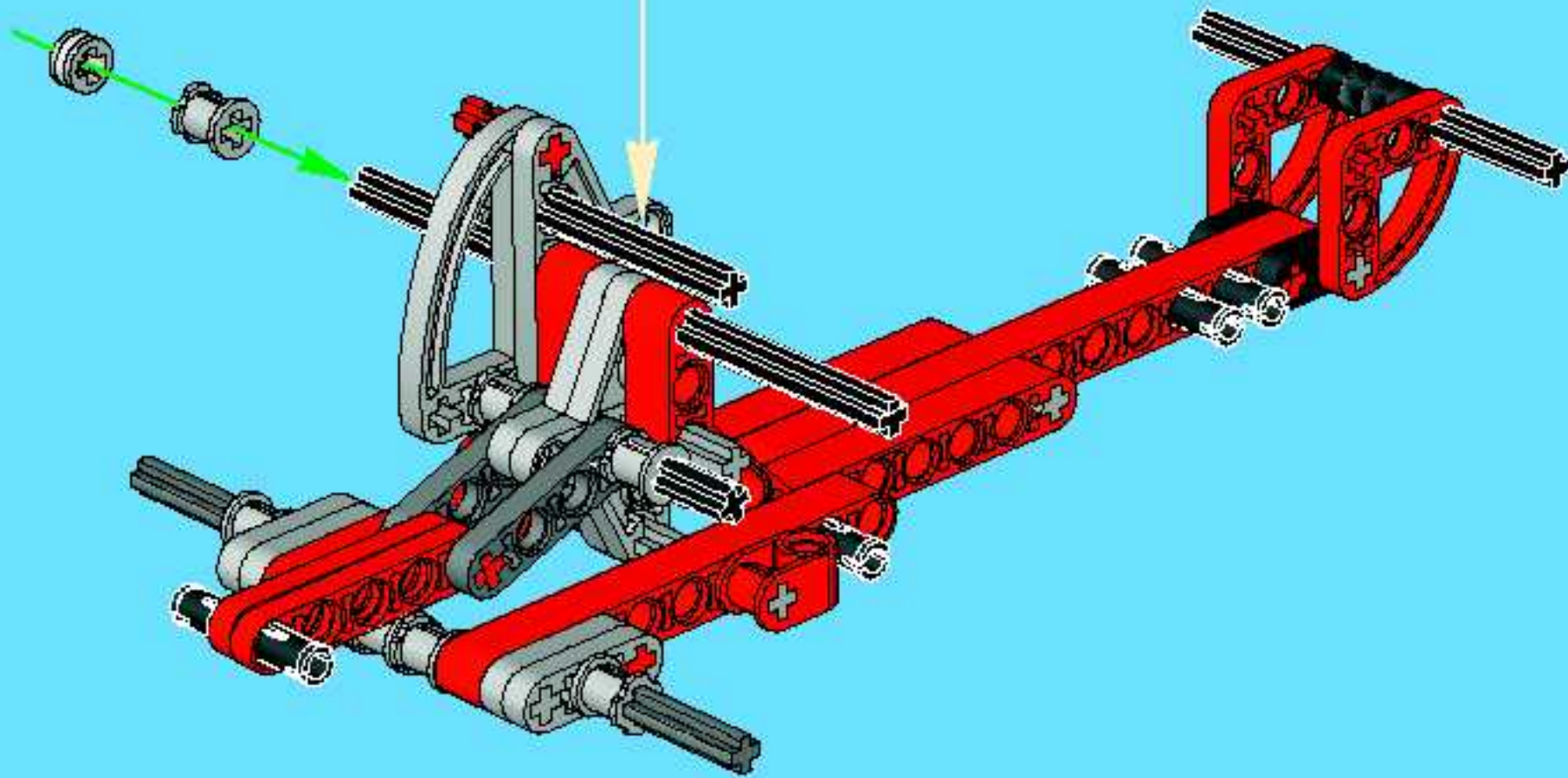
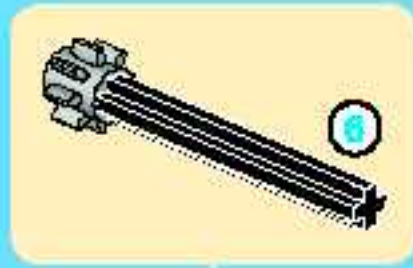


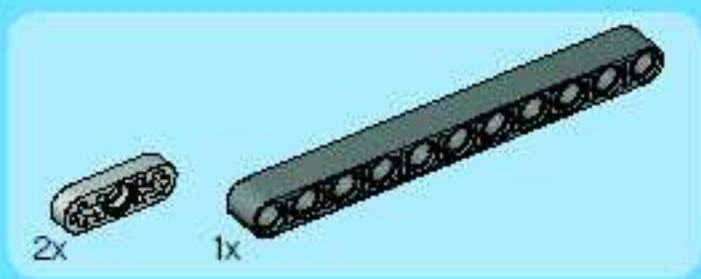
16



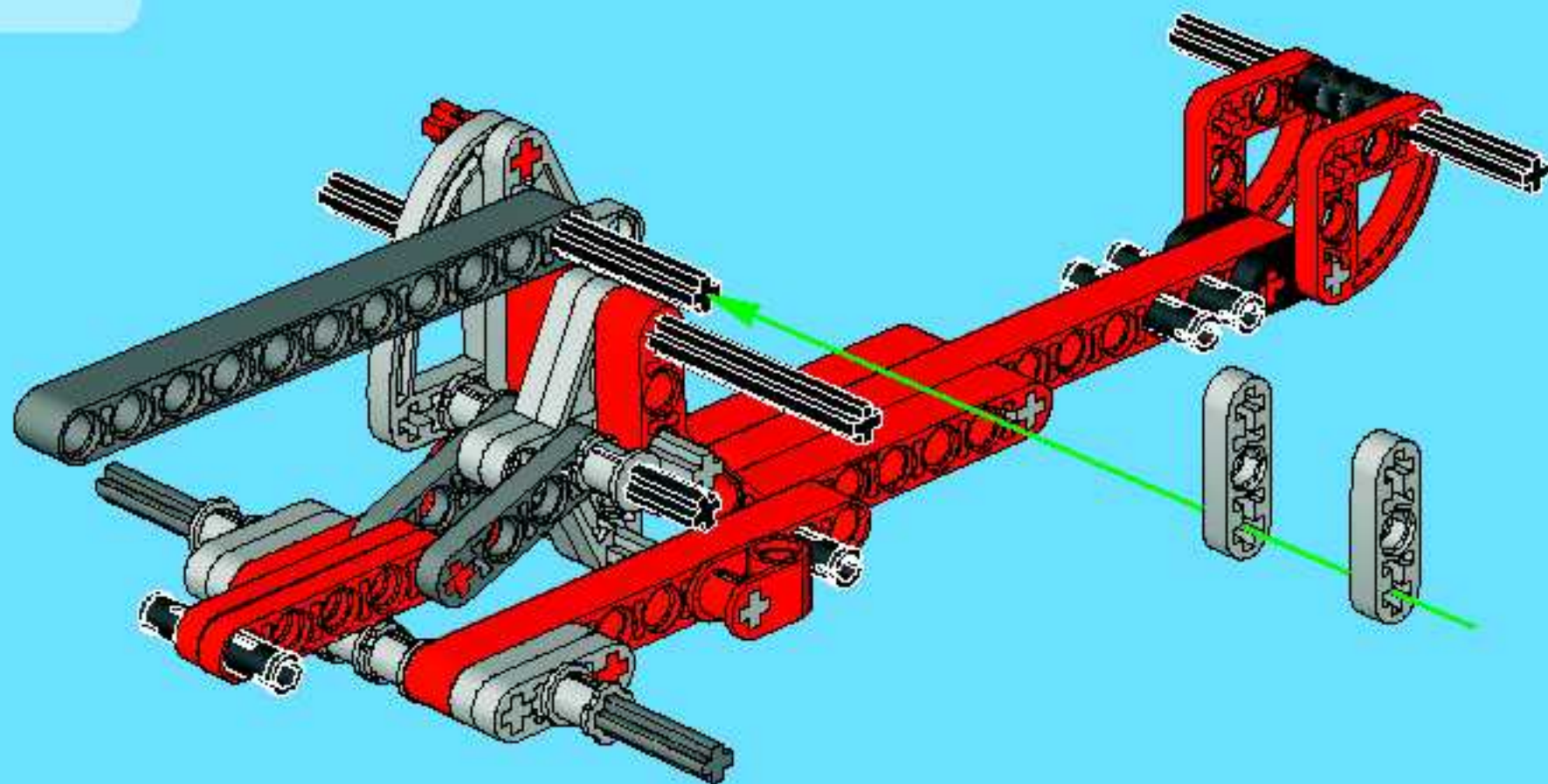


17

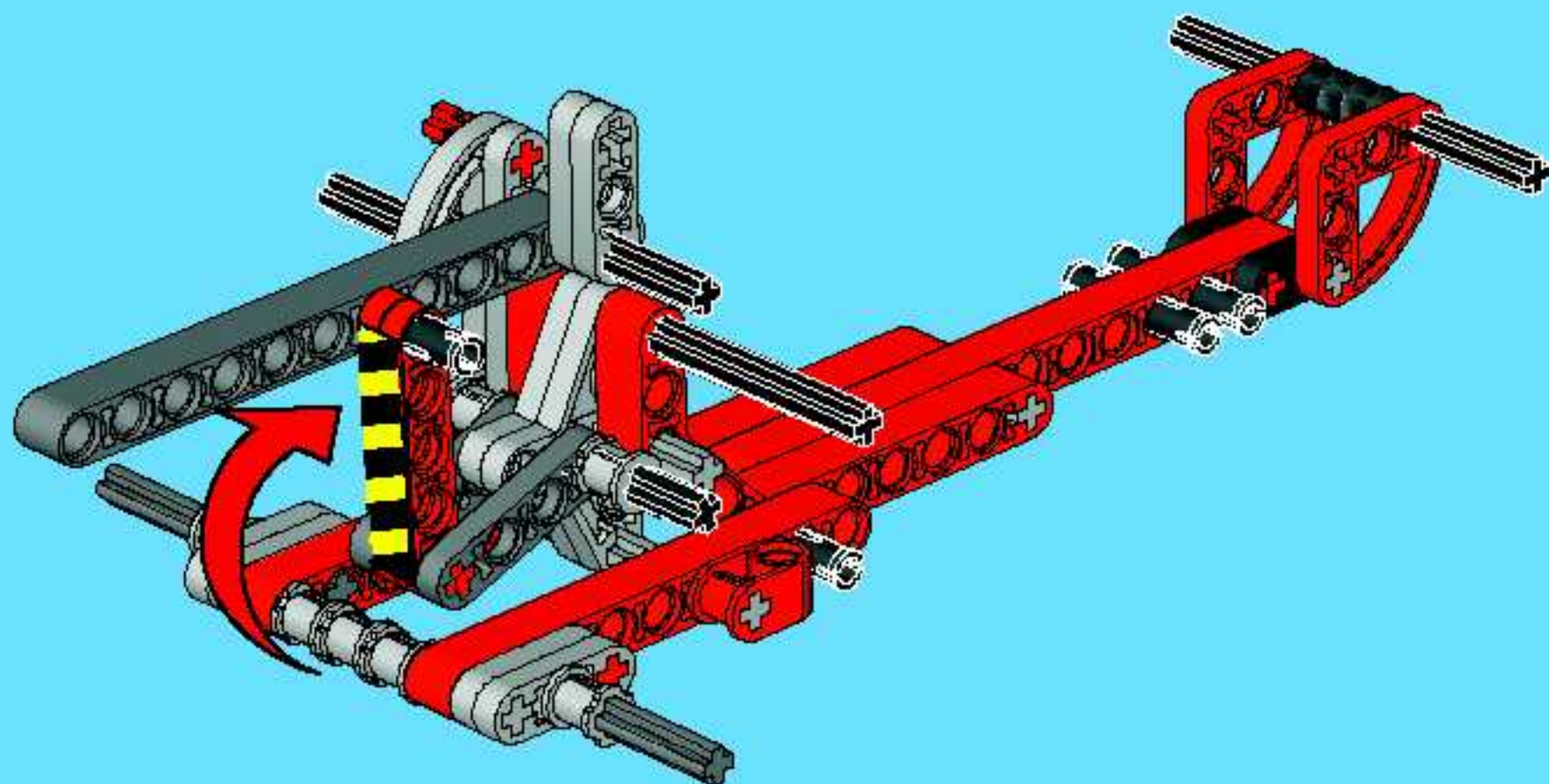


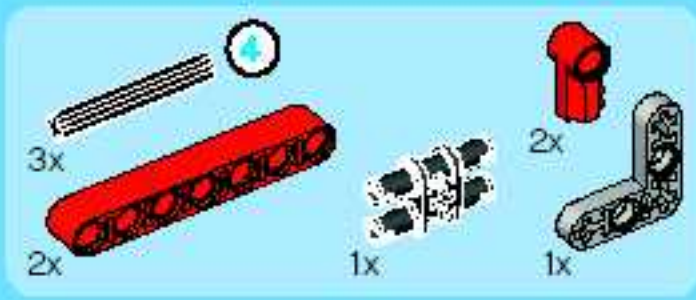


18

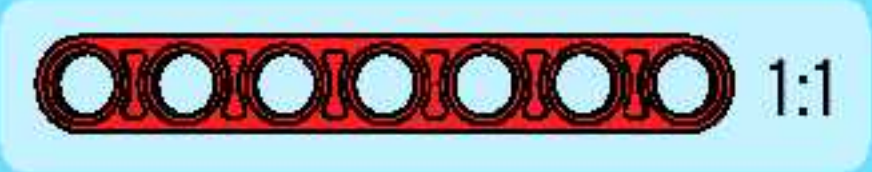
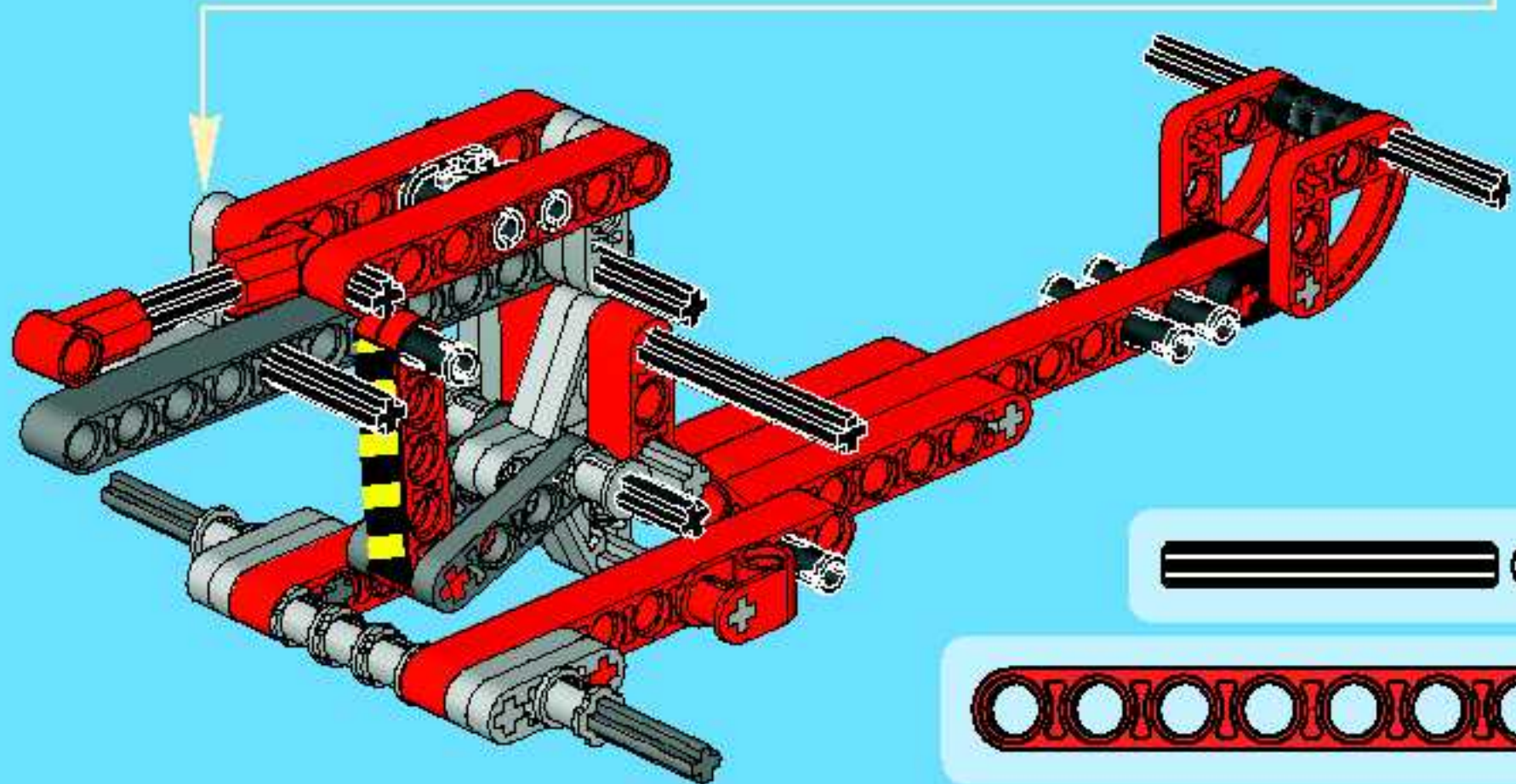
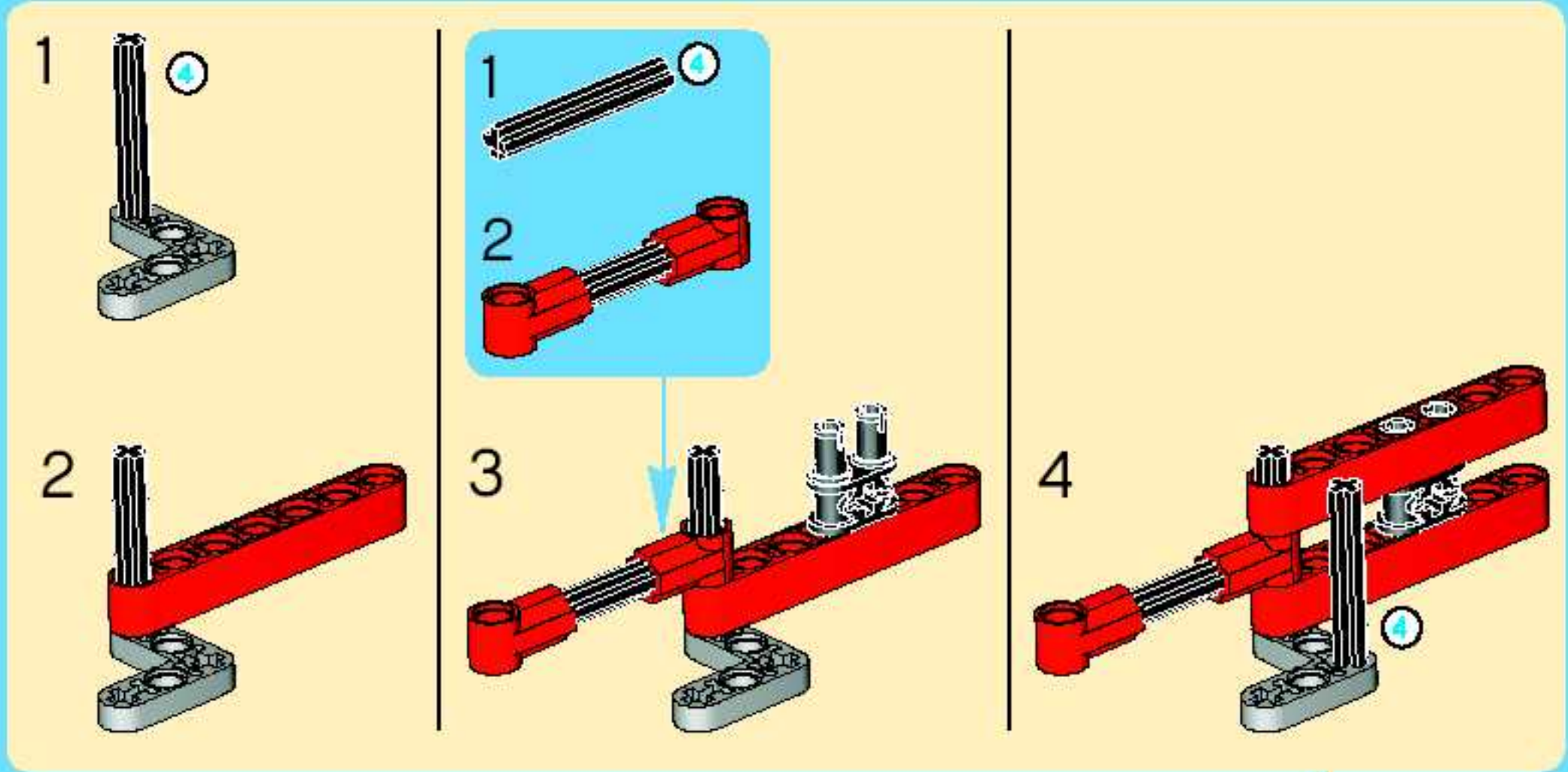


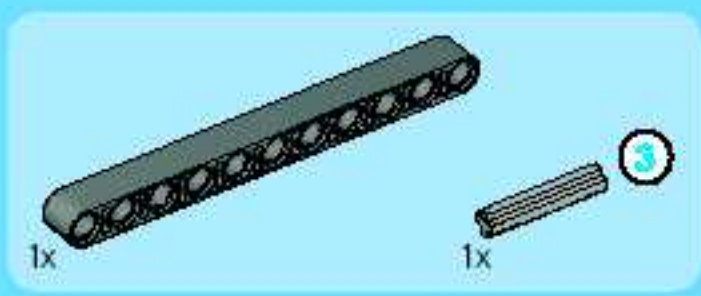
19



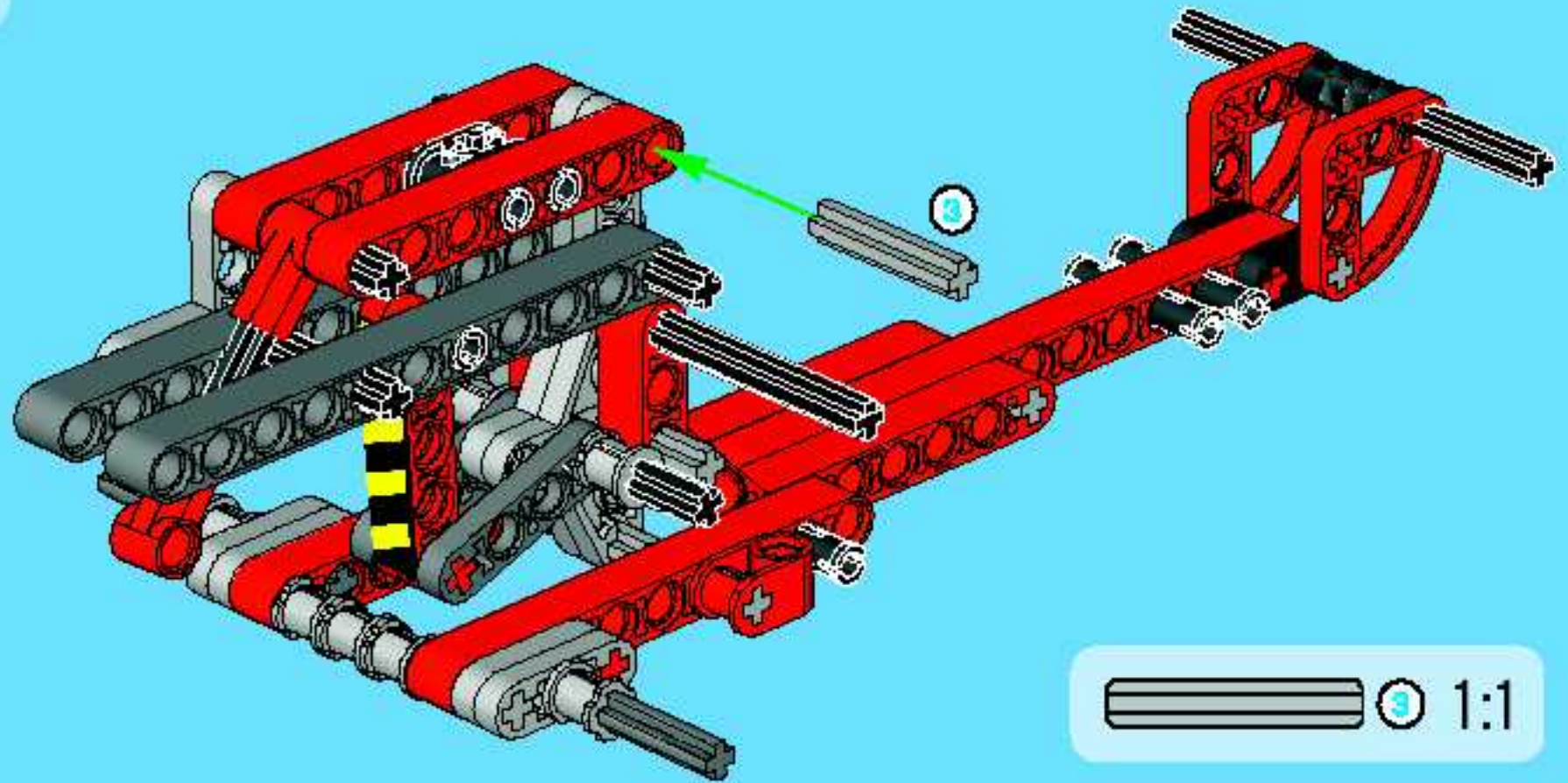


20

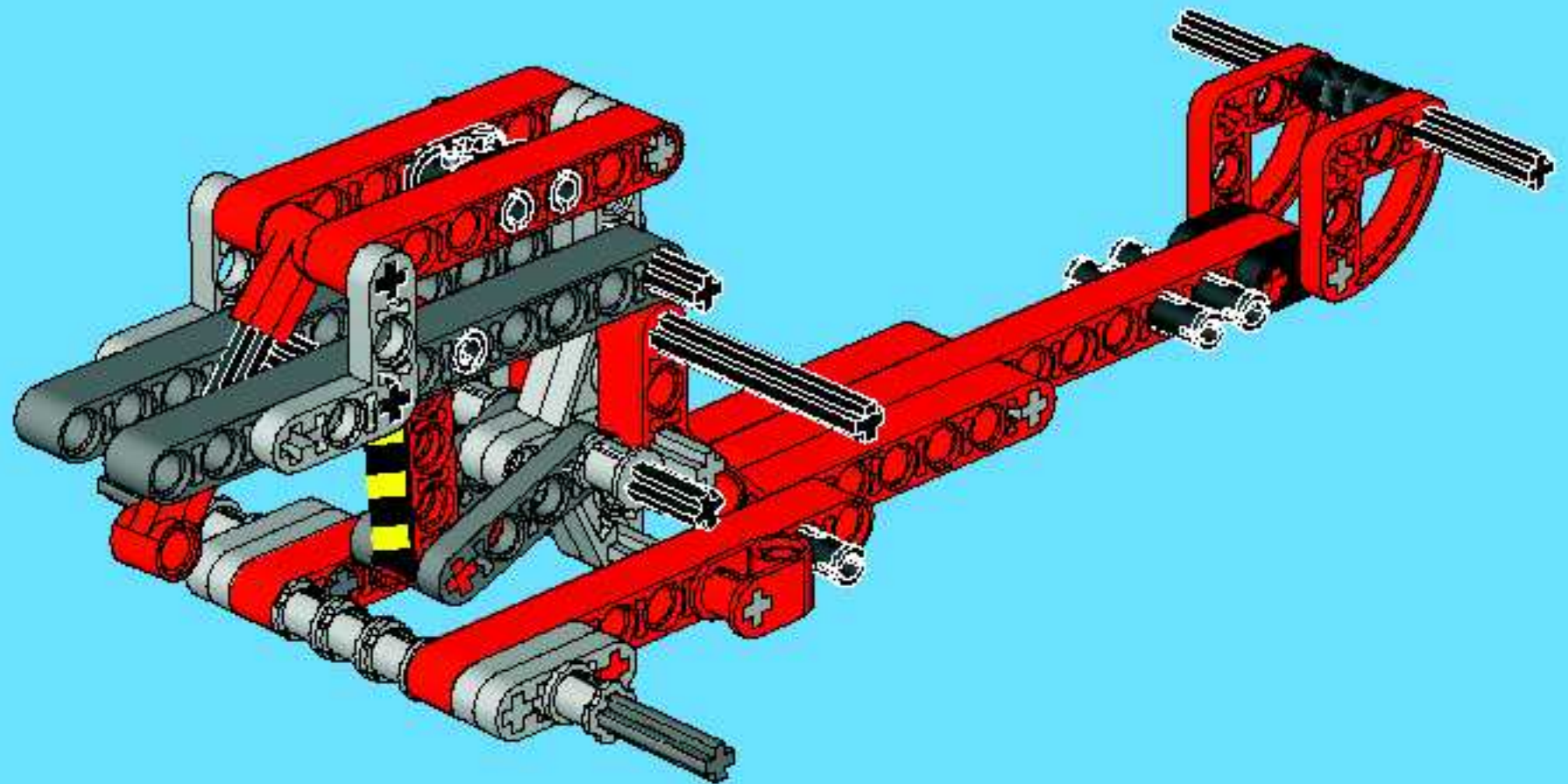


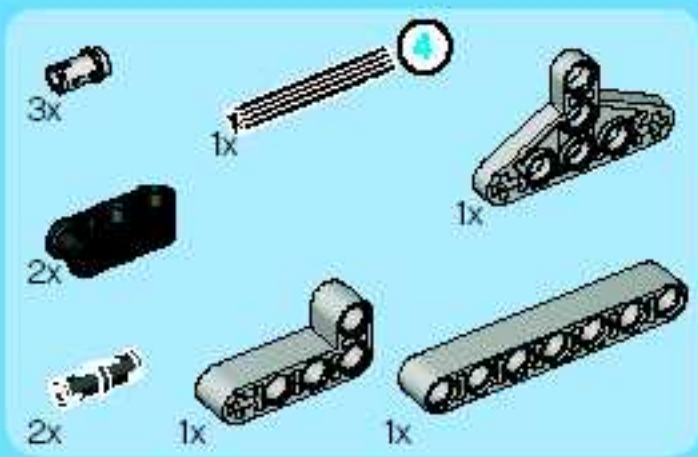


21

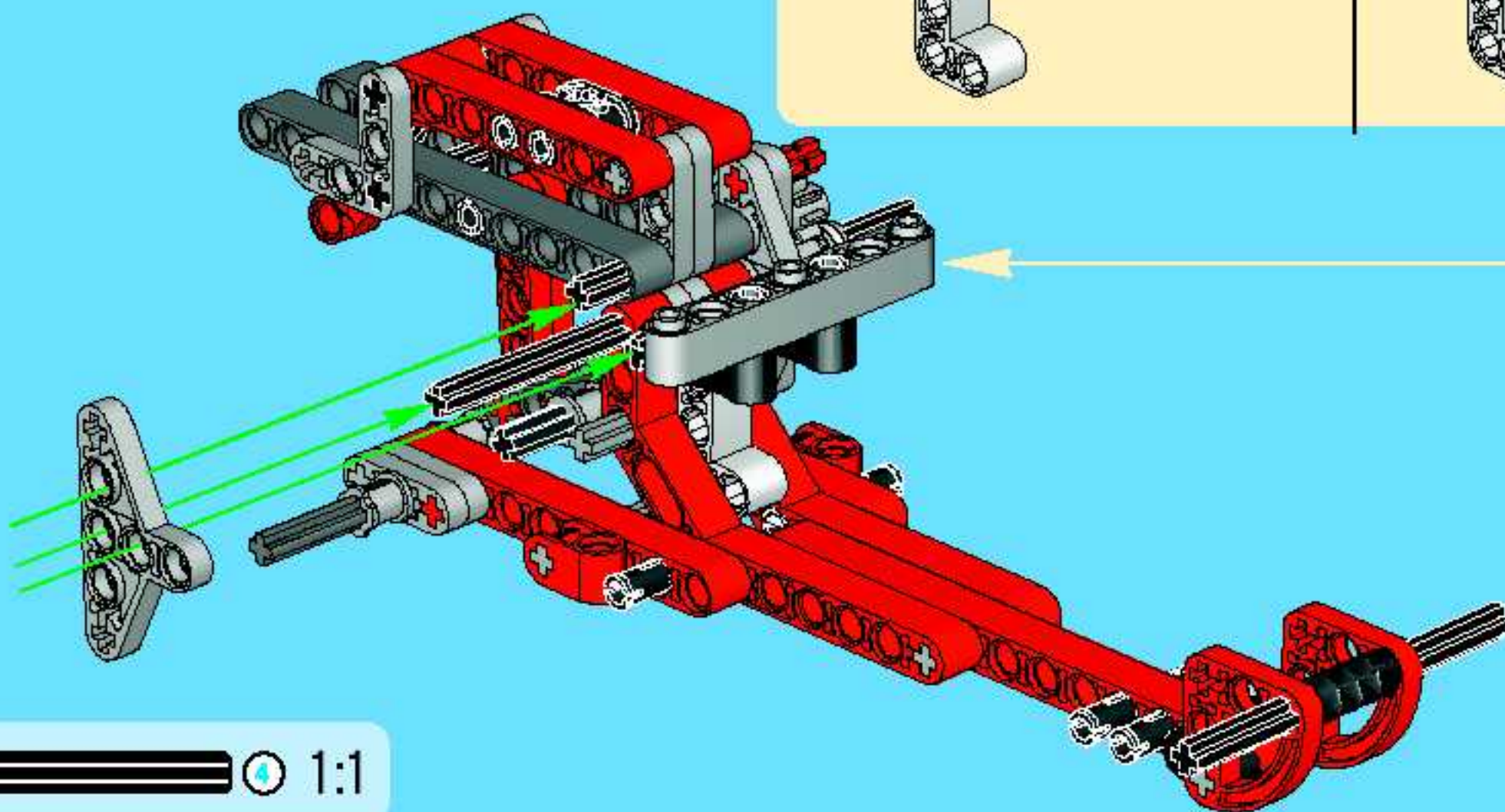
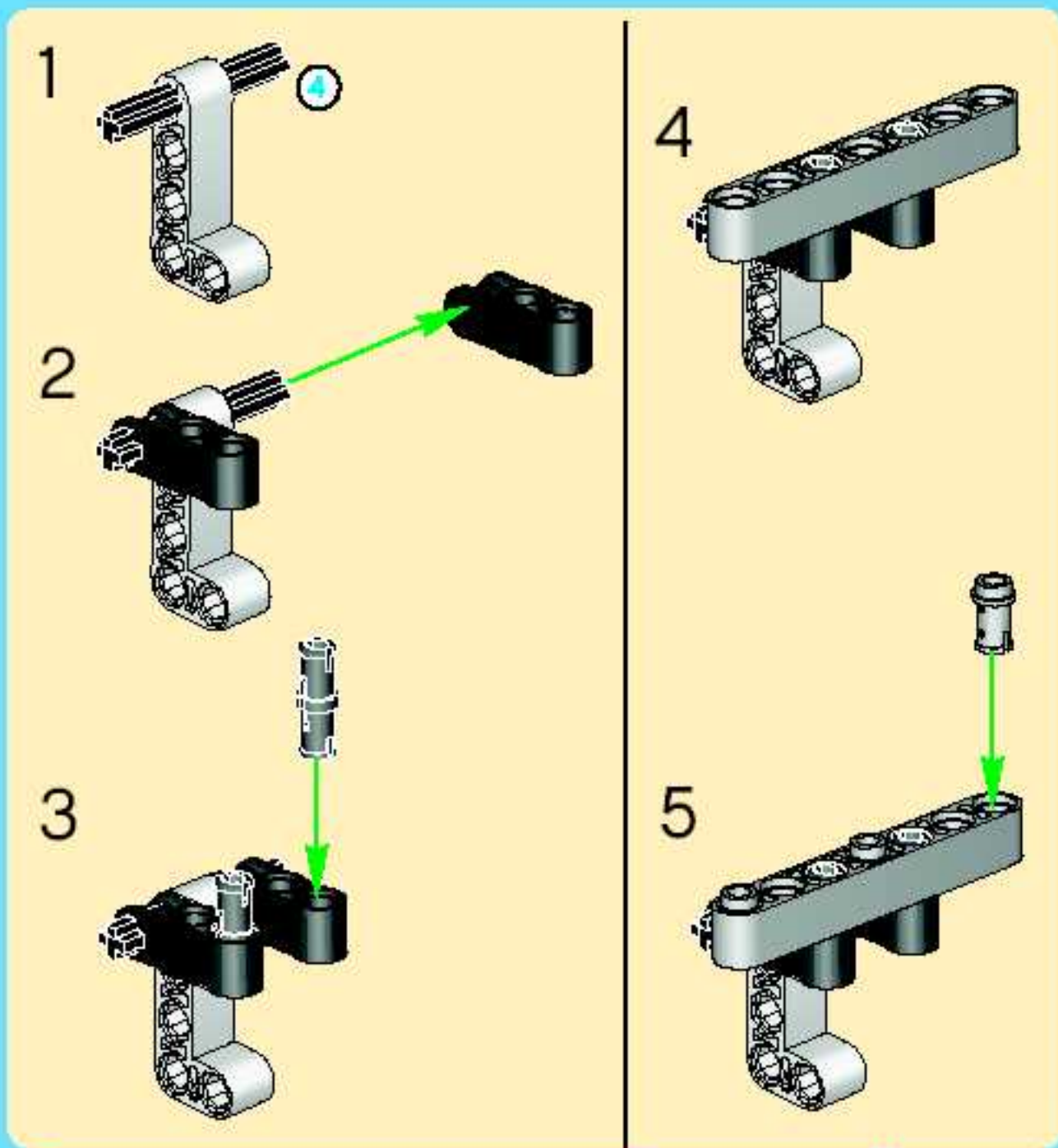


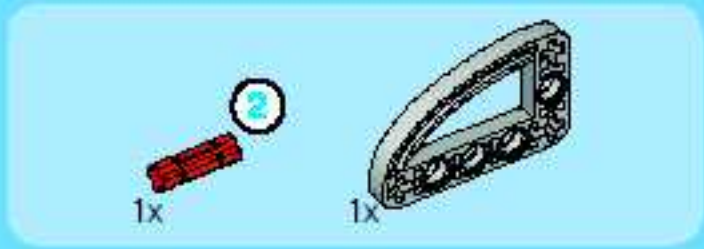
22



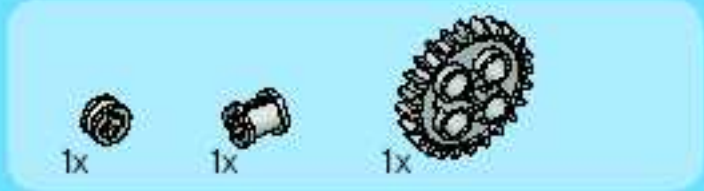
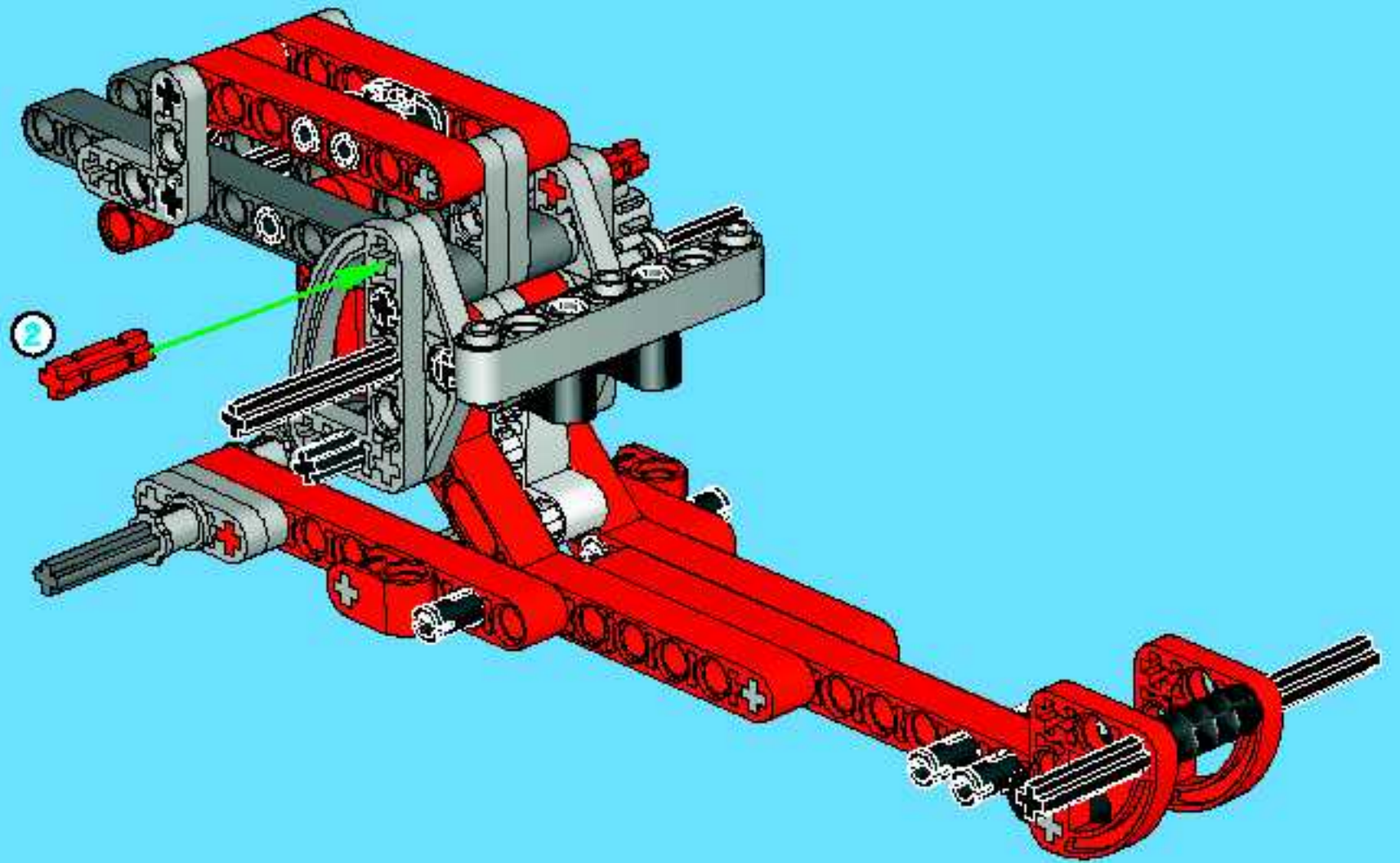


23

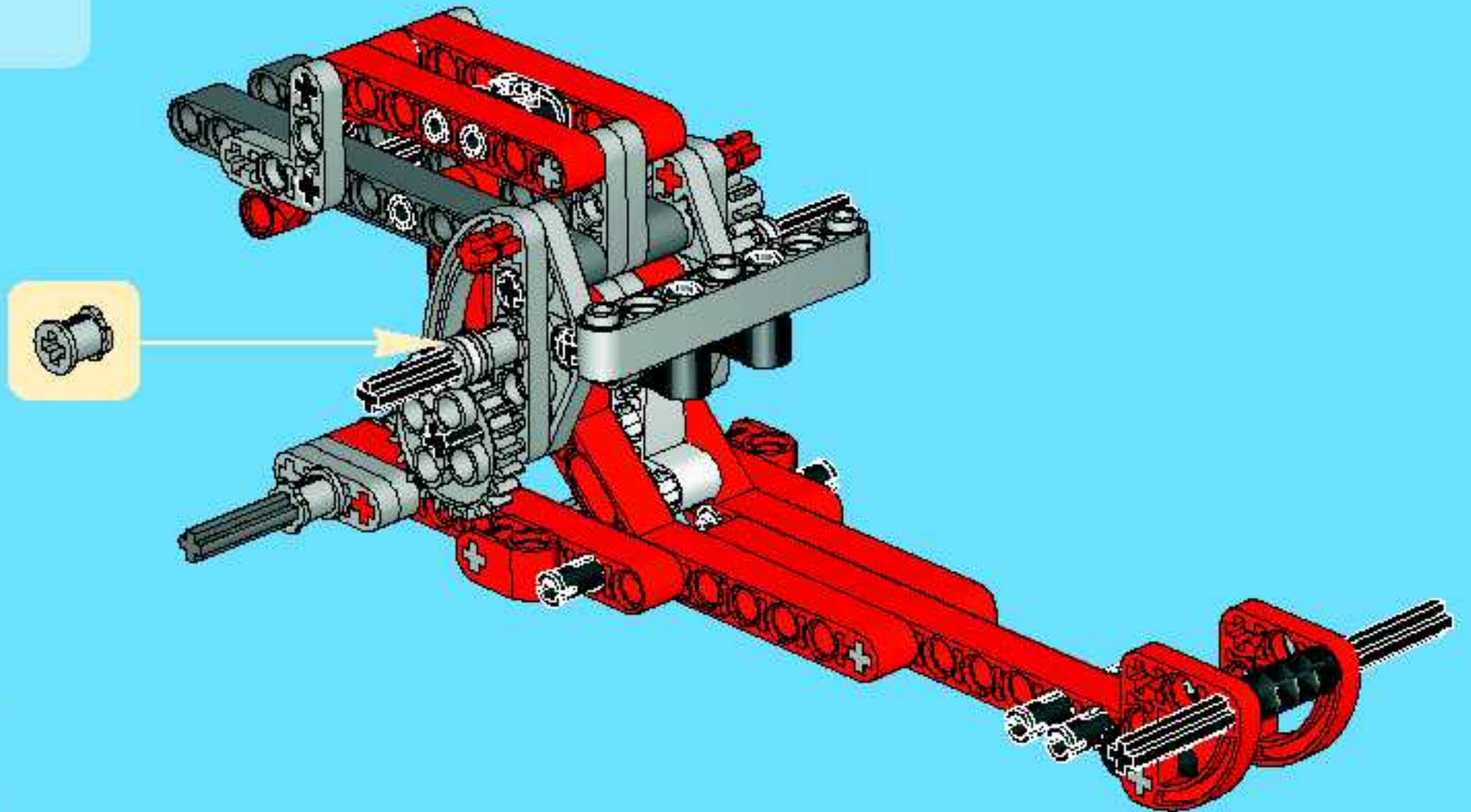




24

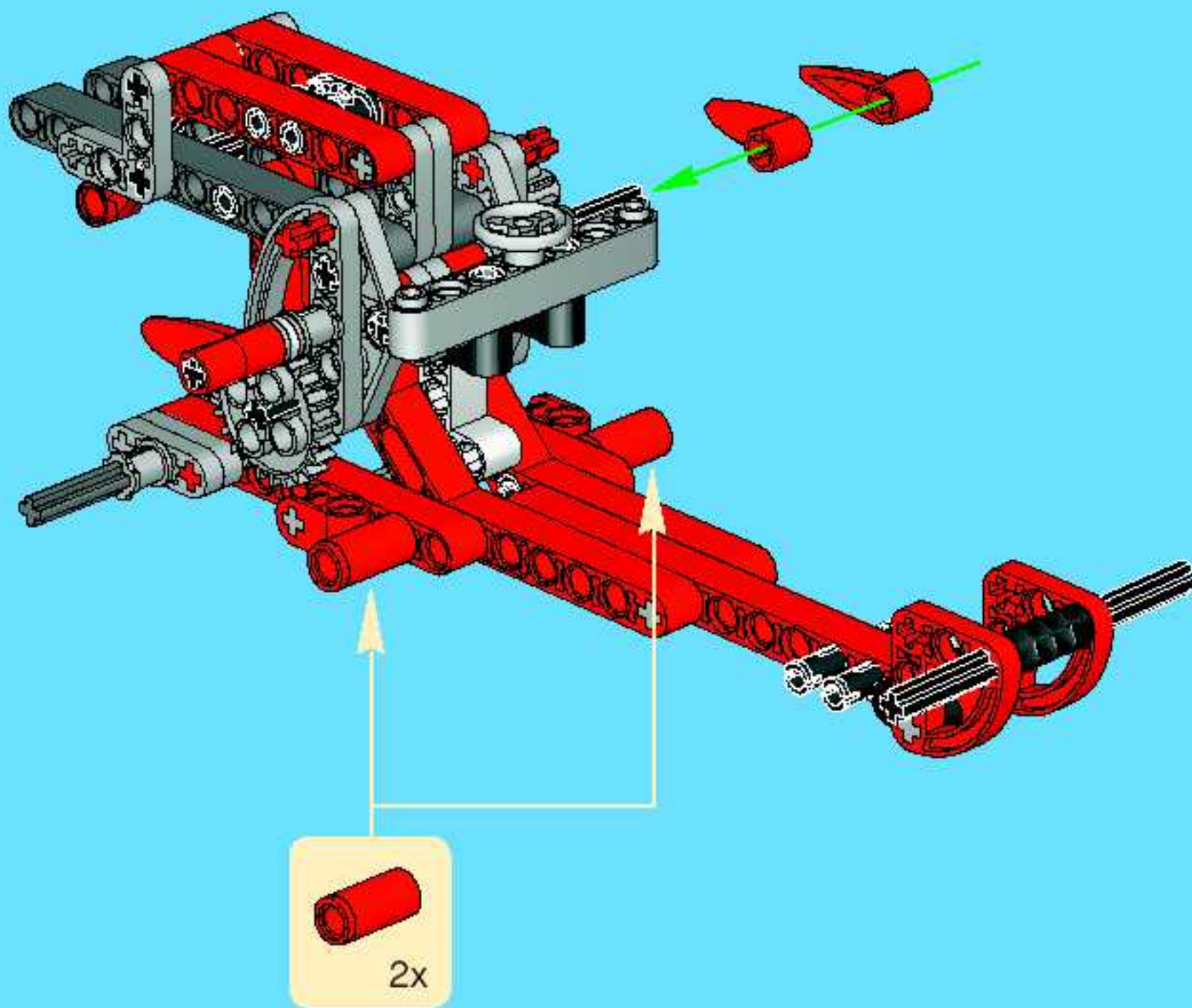


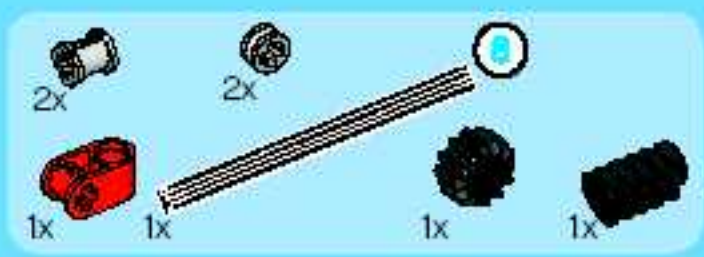
25



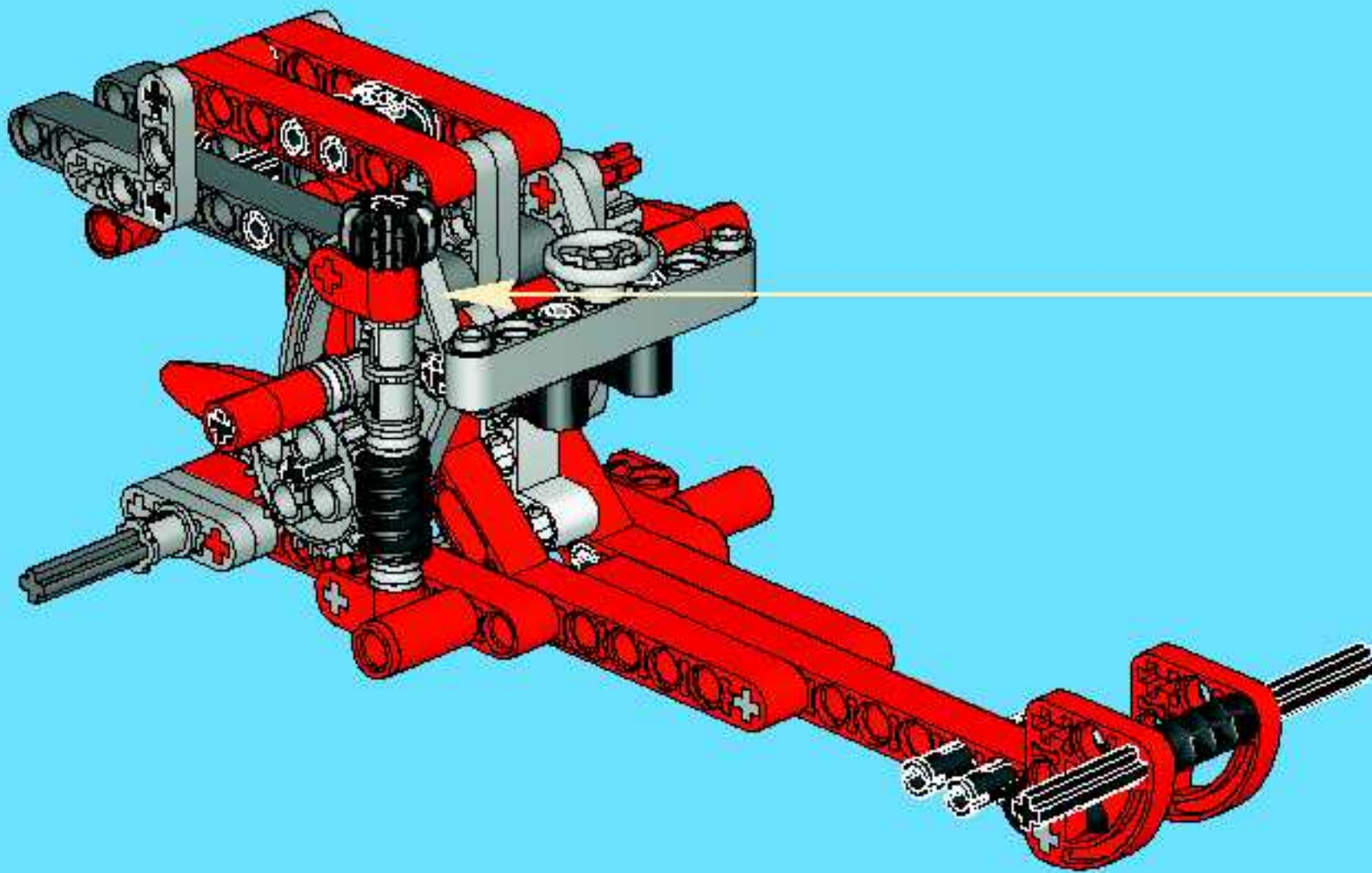
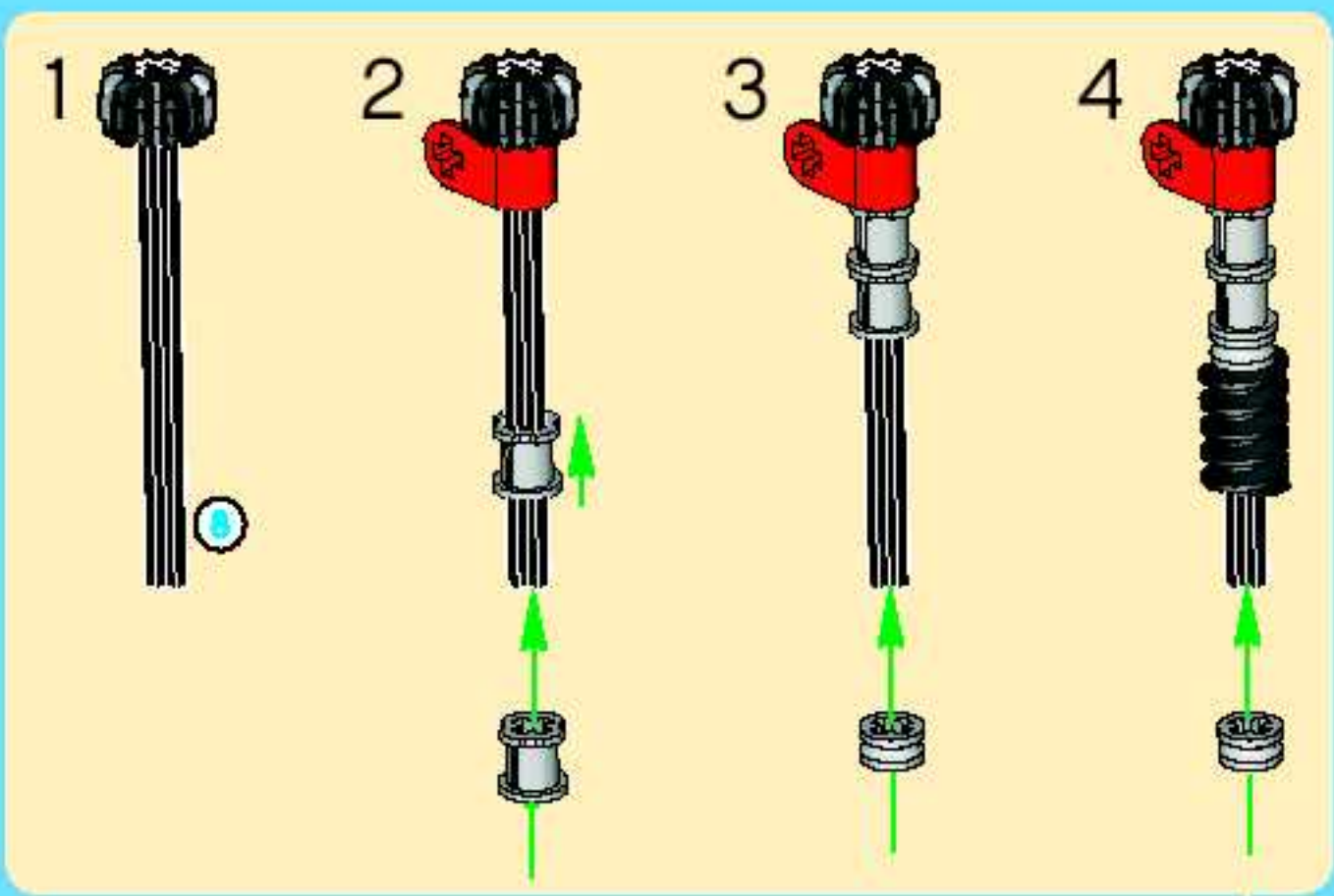


26



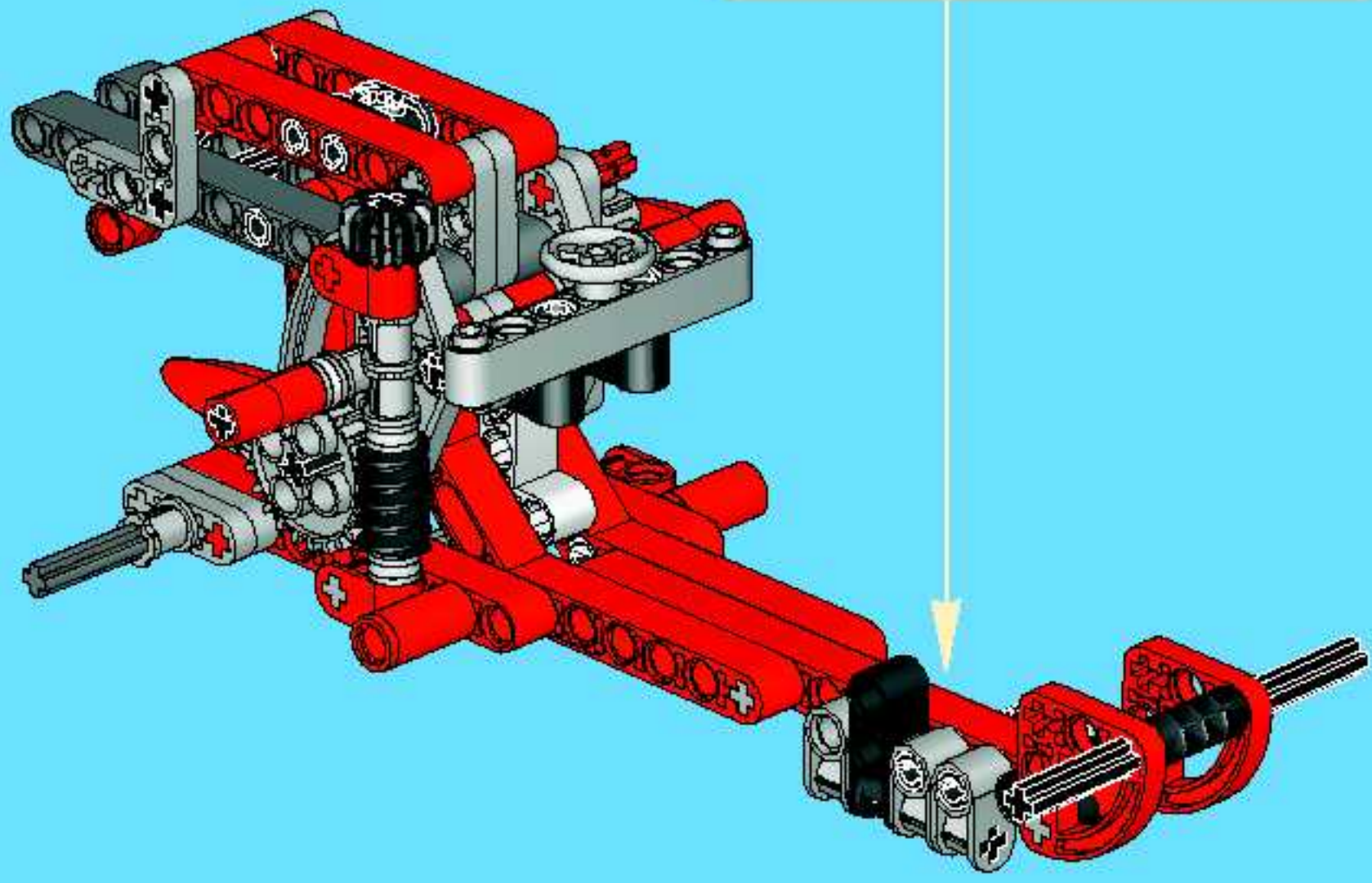
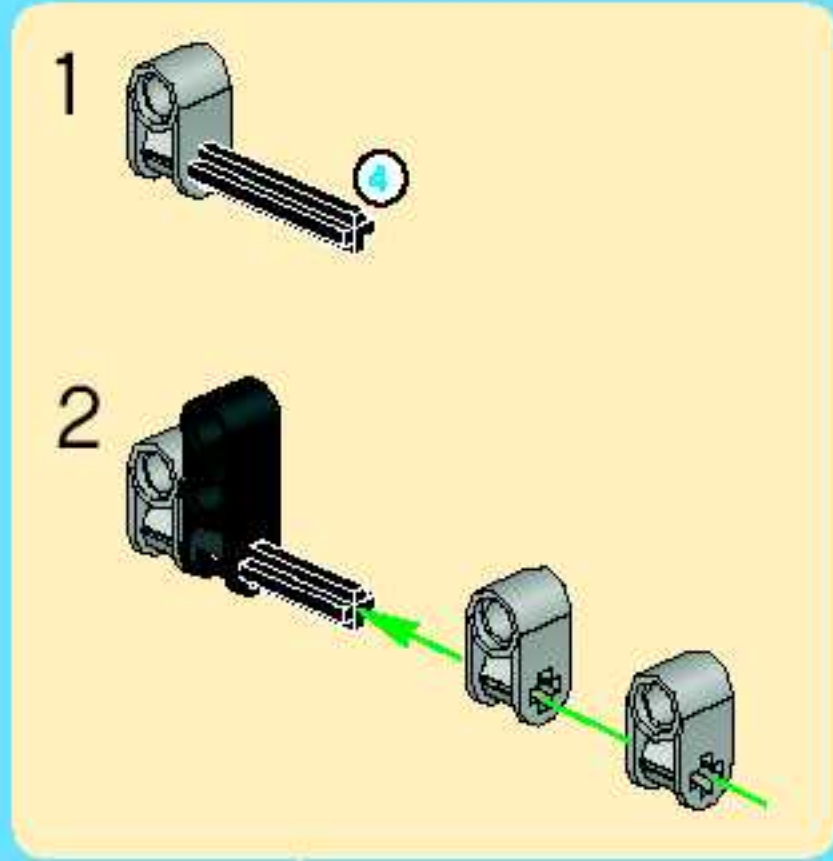


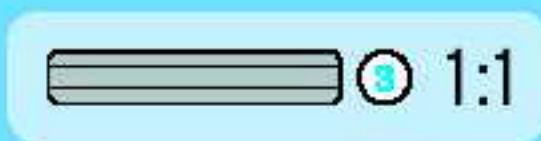
27



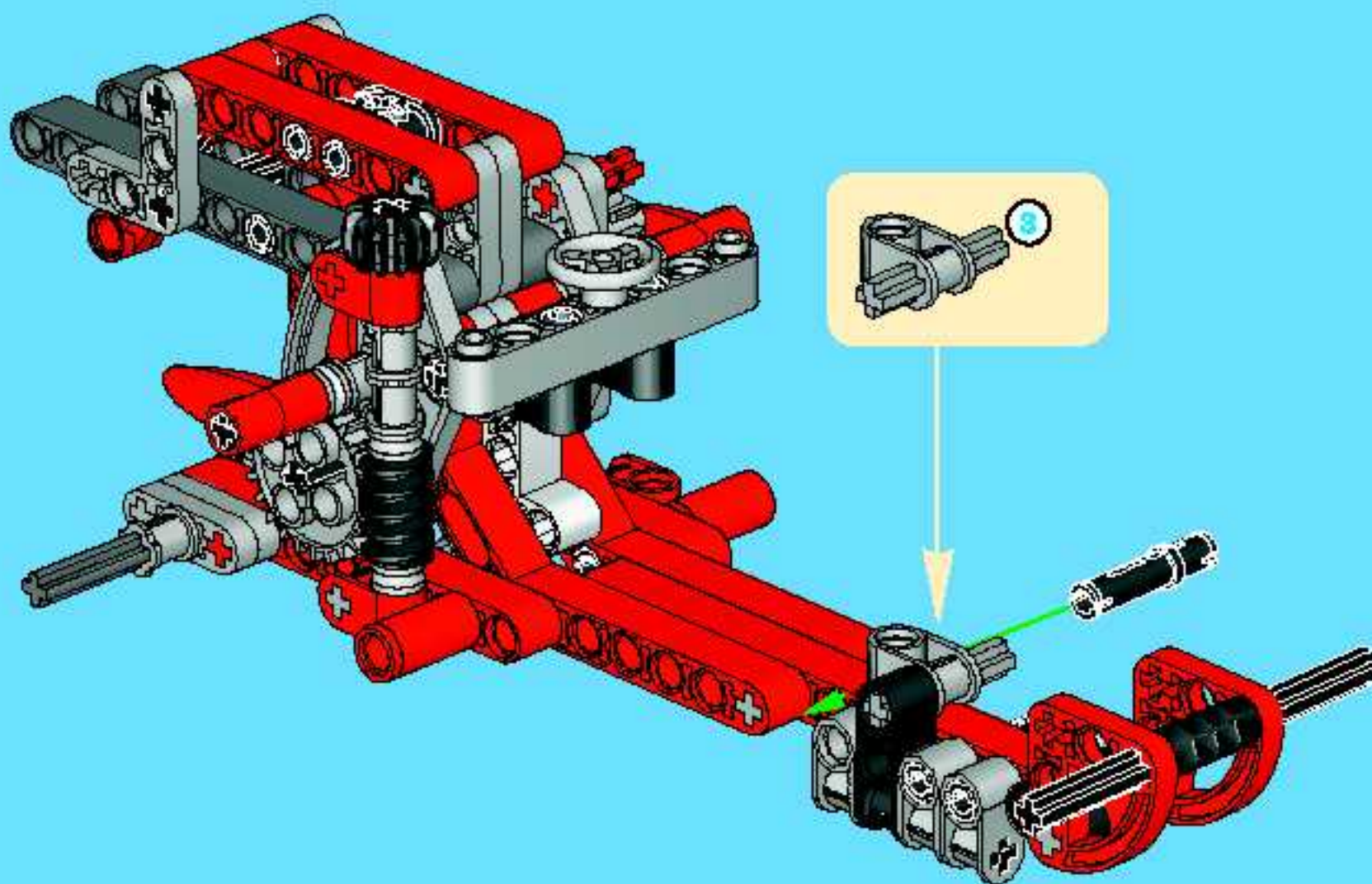


28



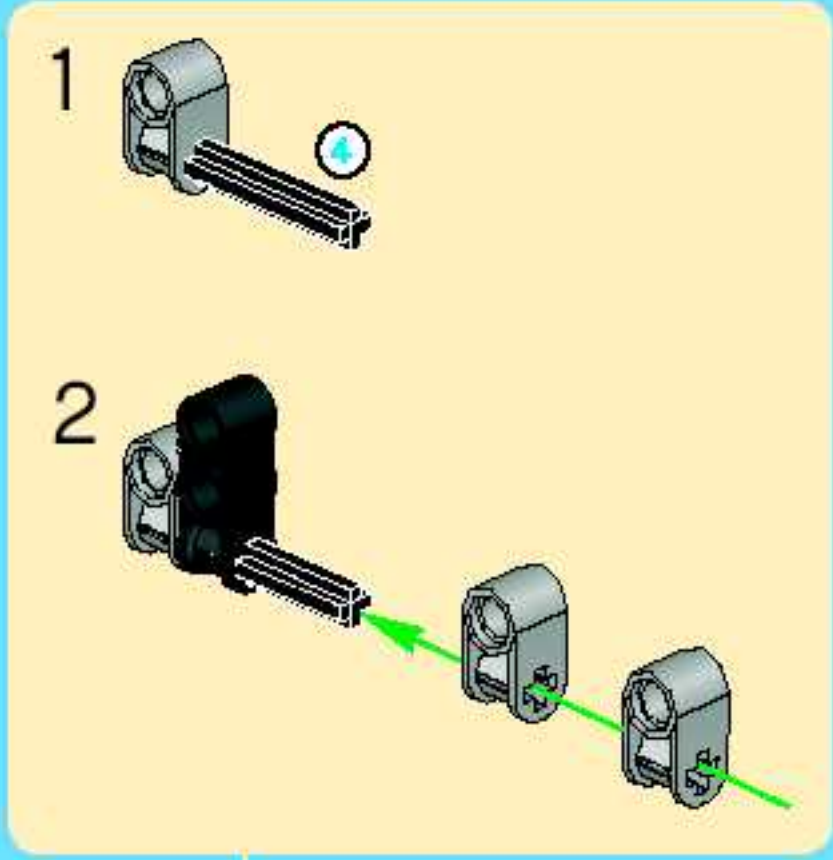
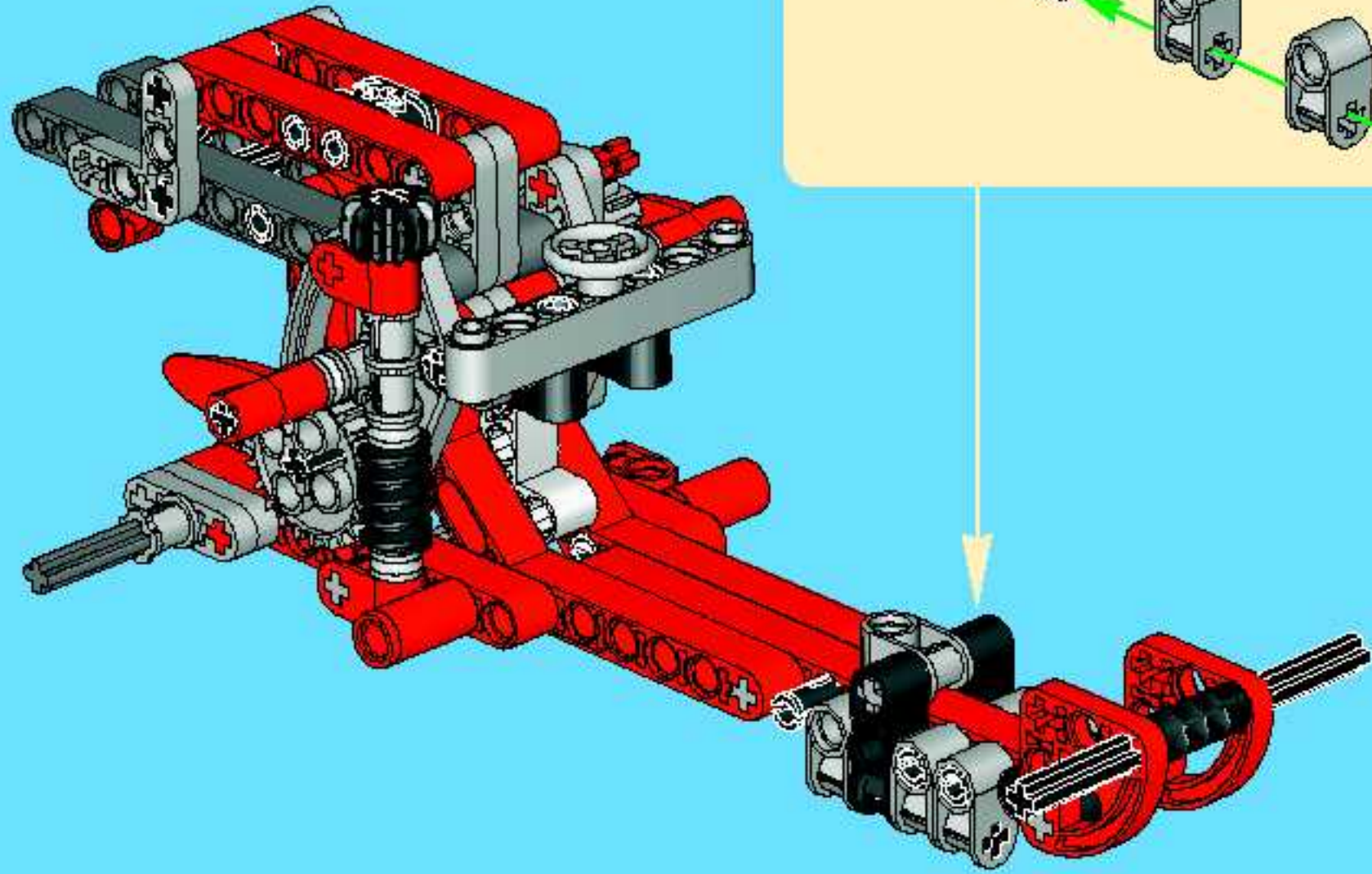


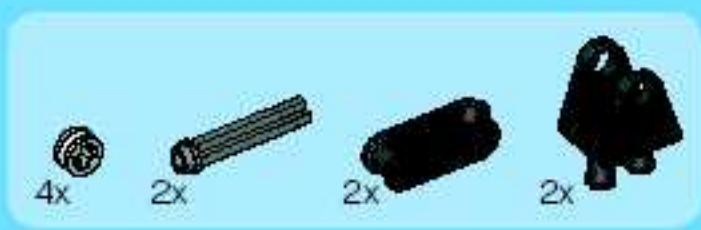
29



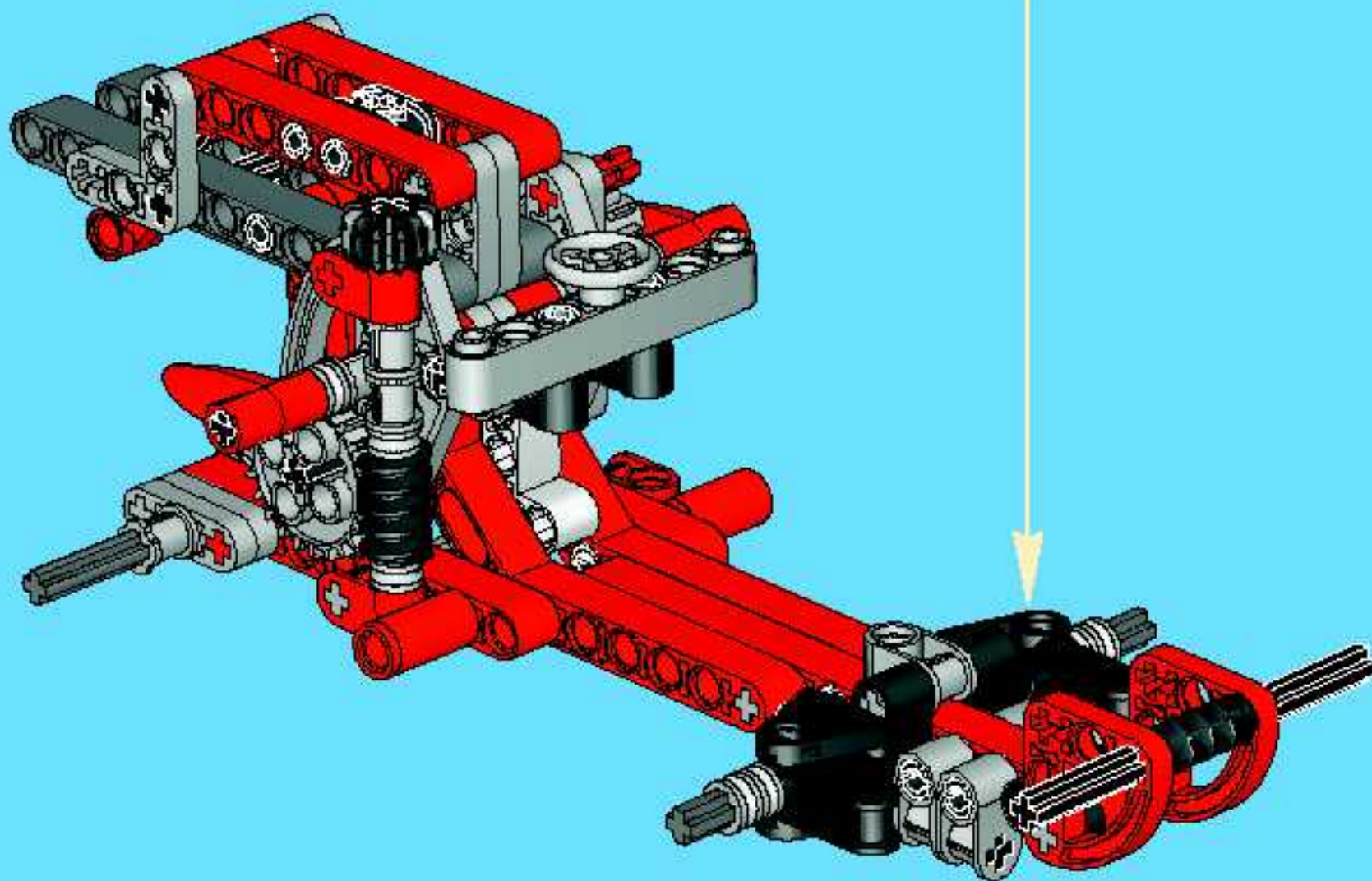
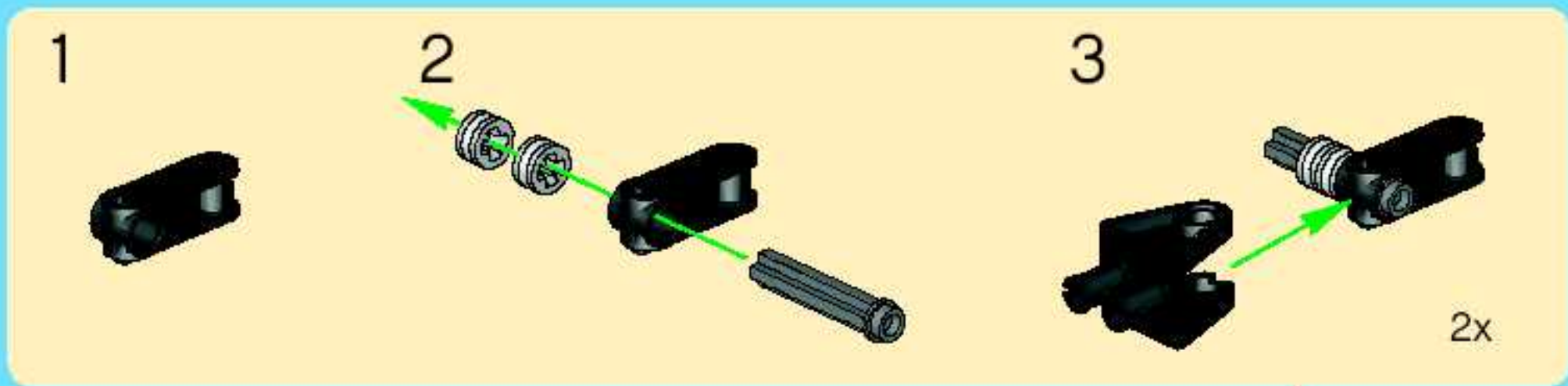


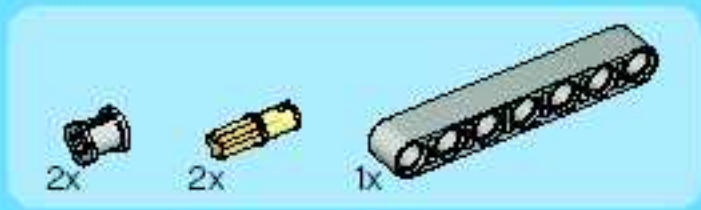
30



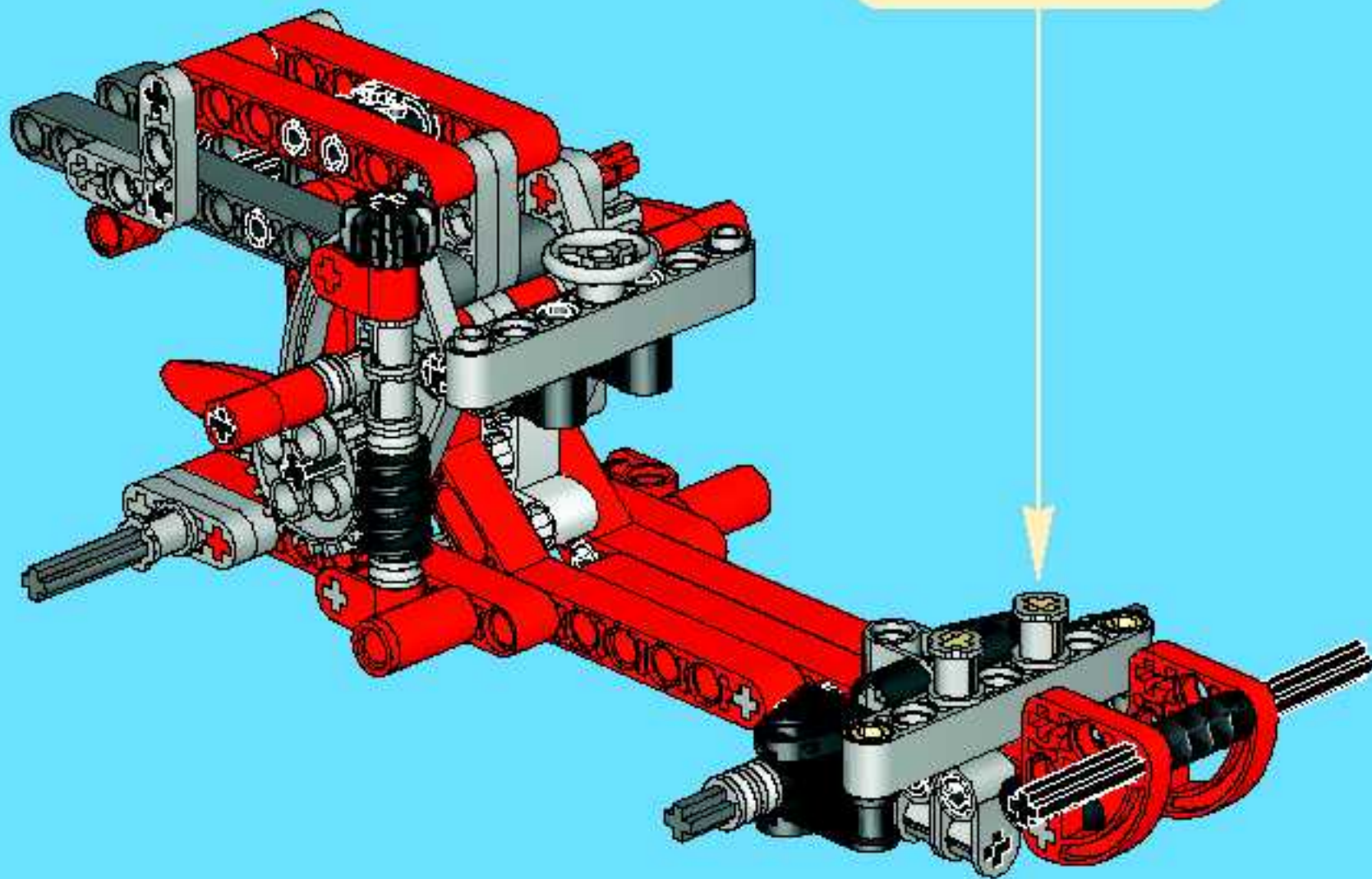
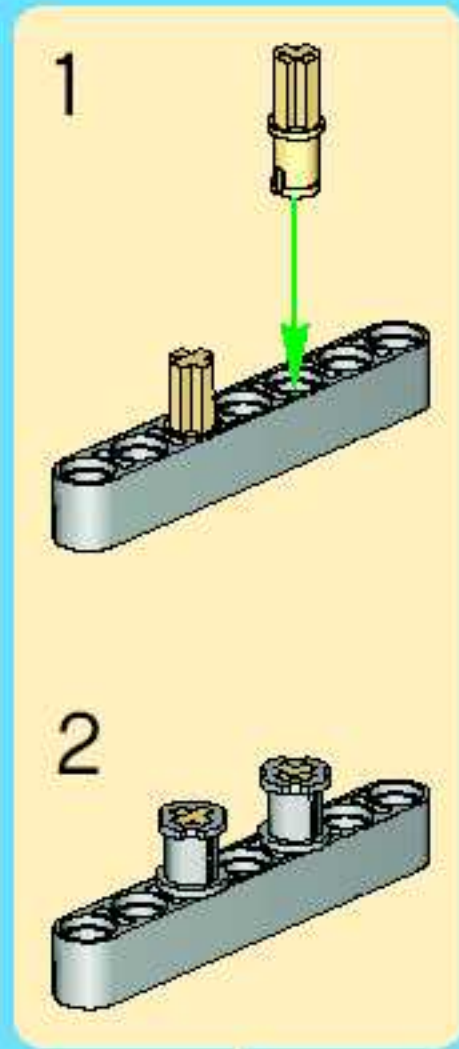


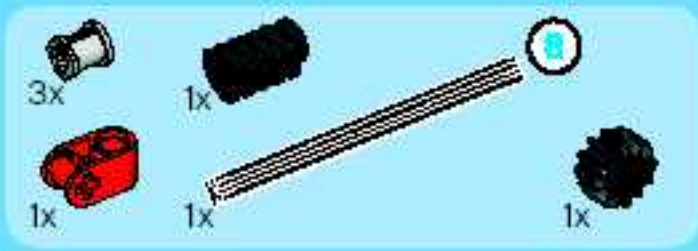
31



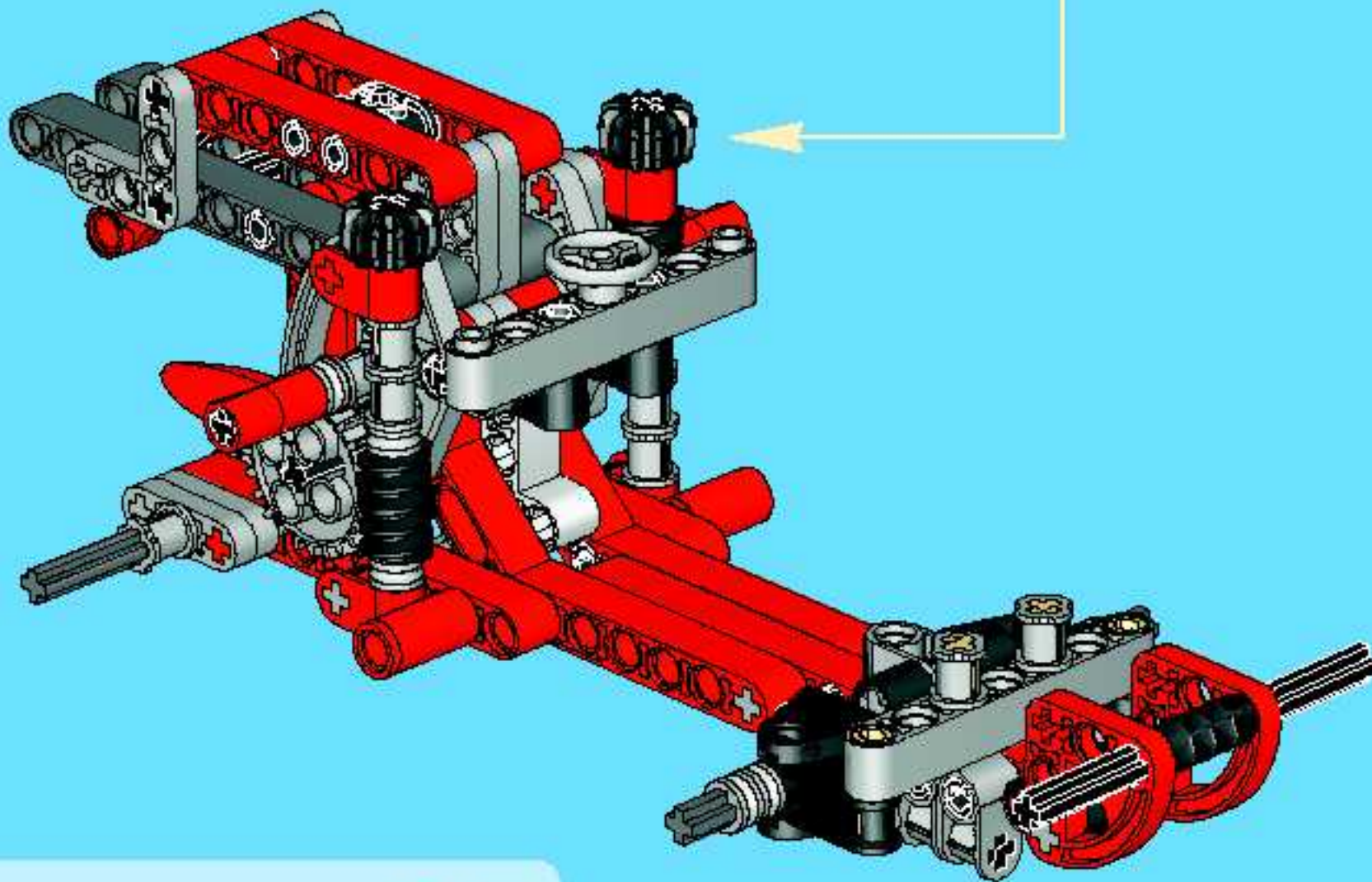
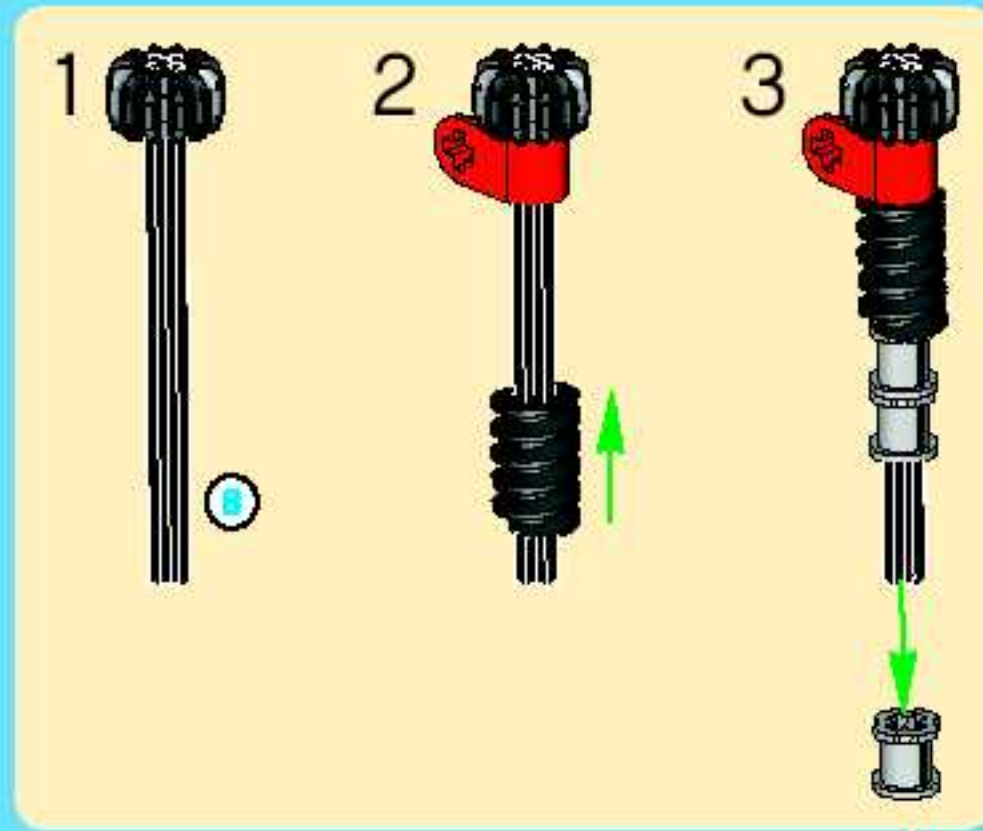


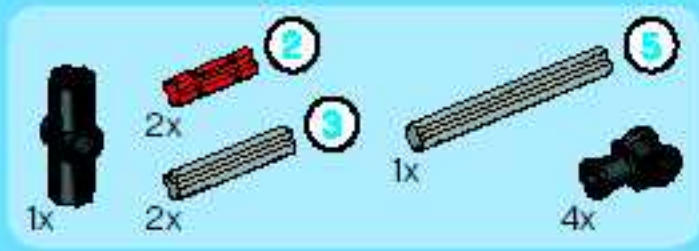
33



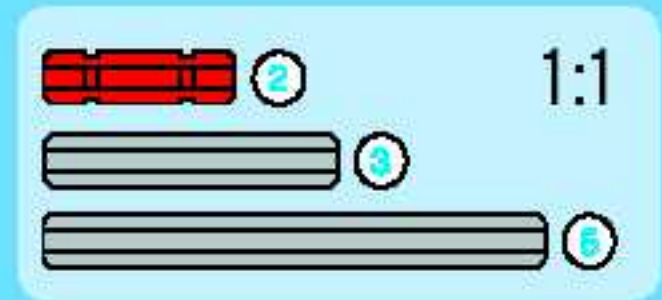
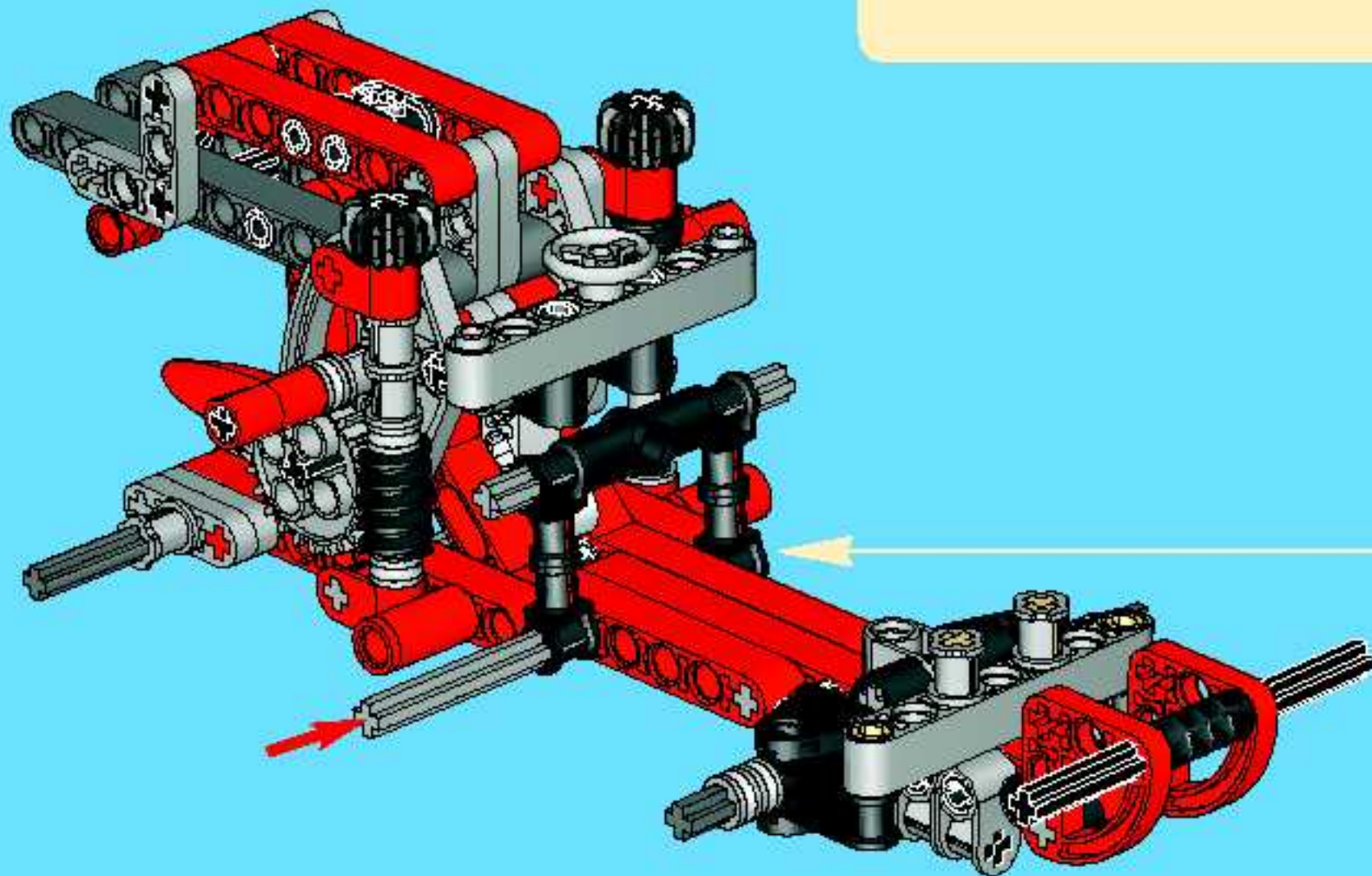
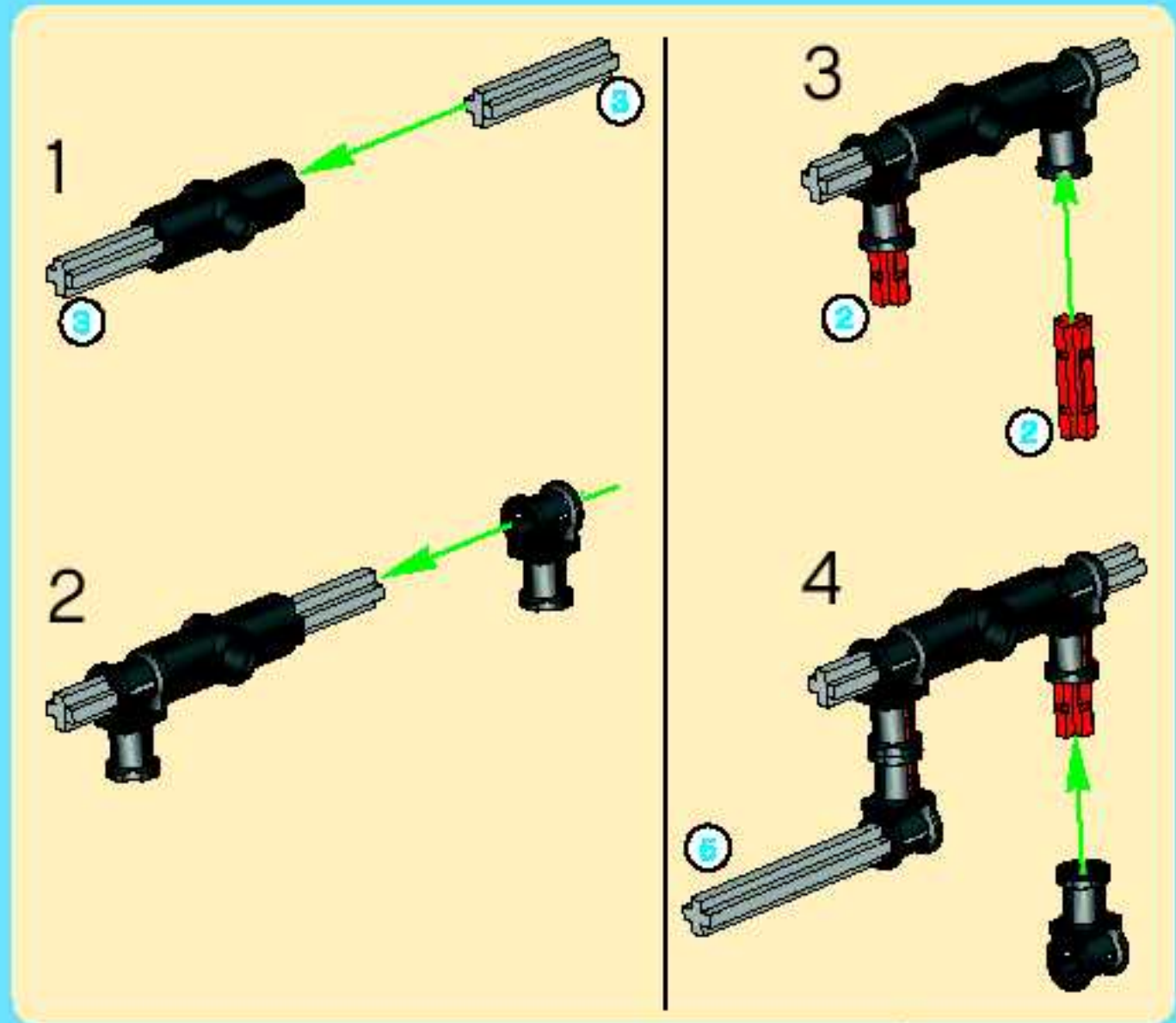


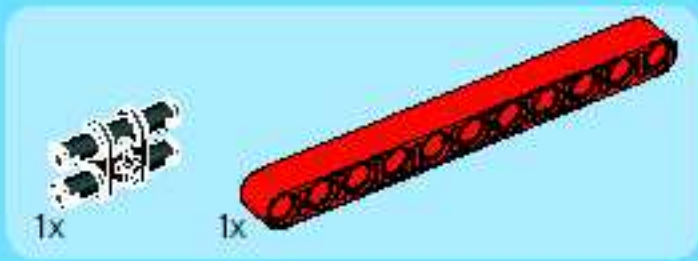
34



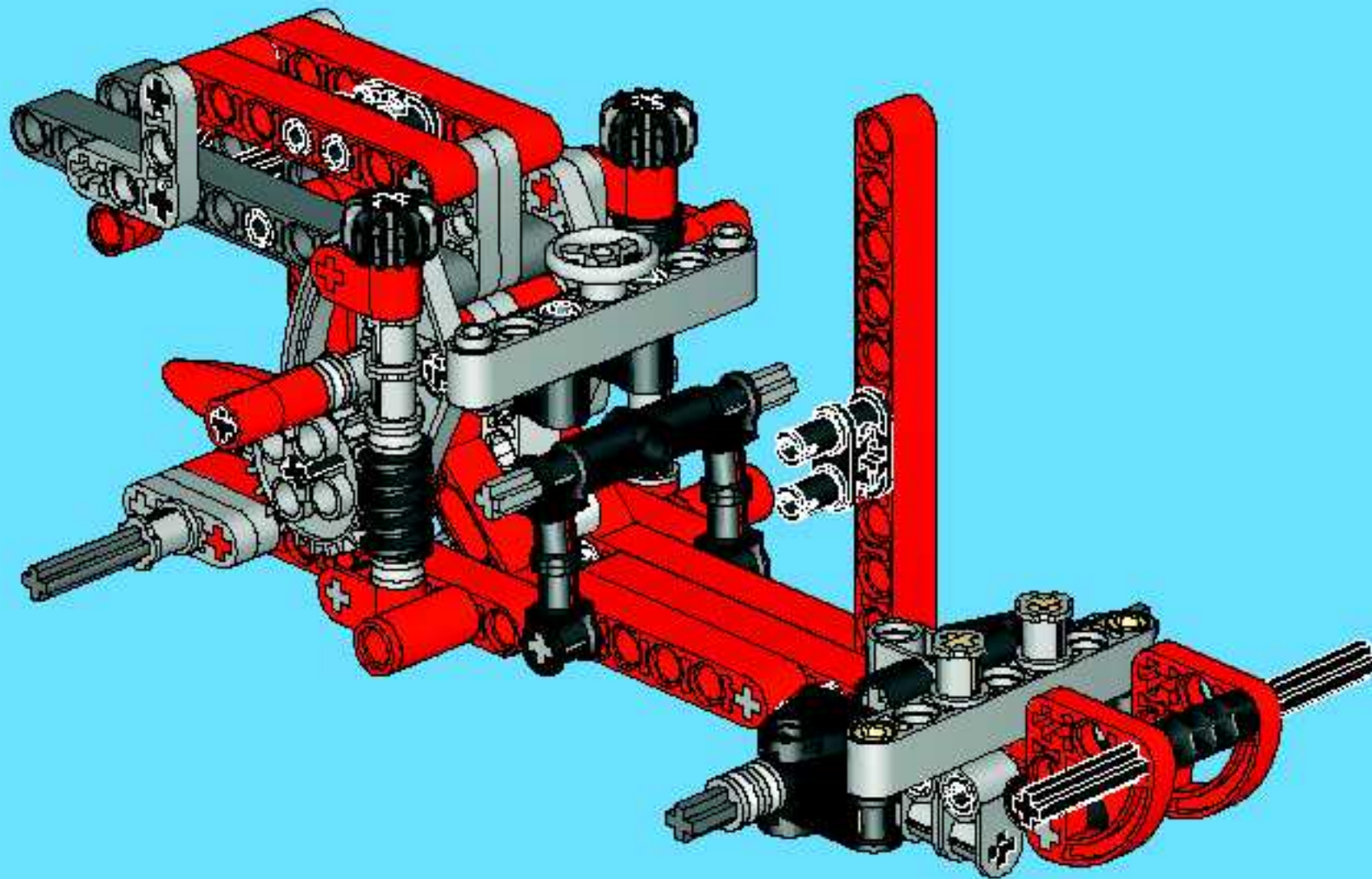


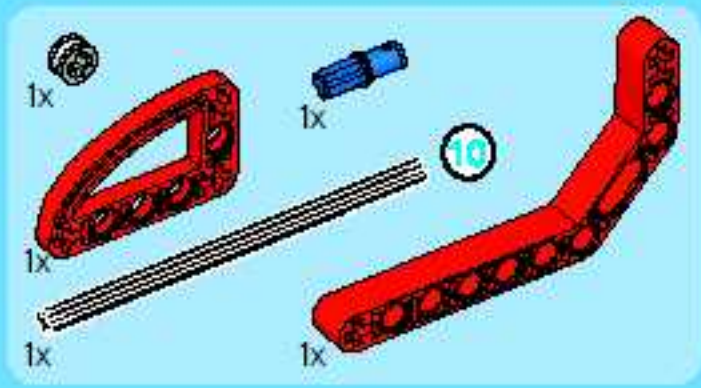
35



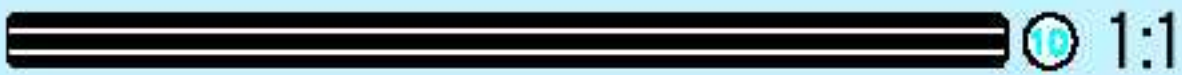
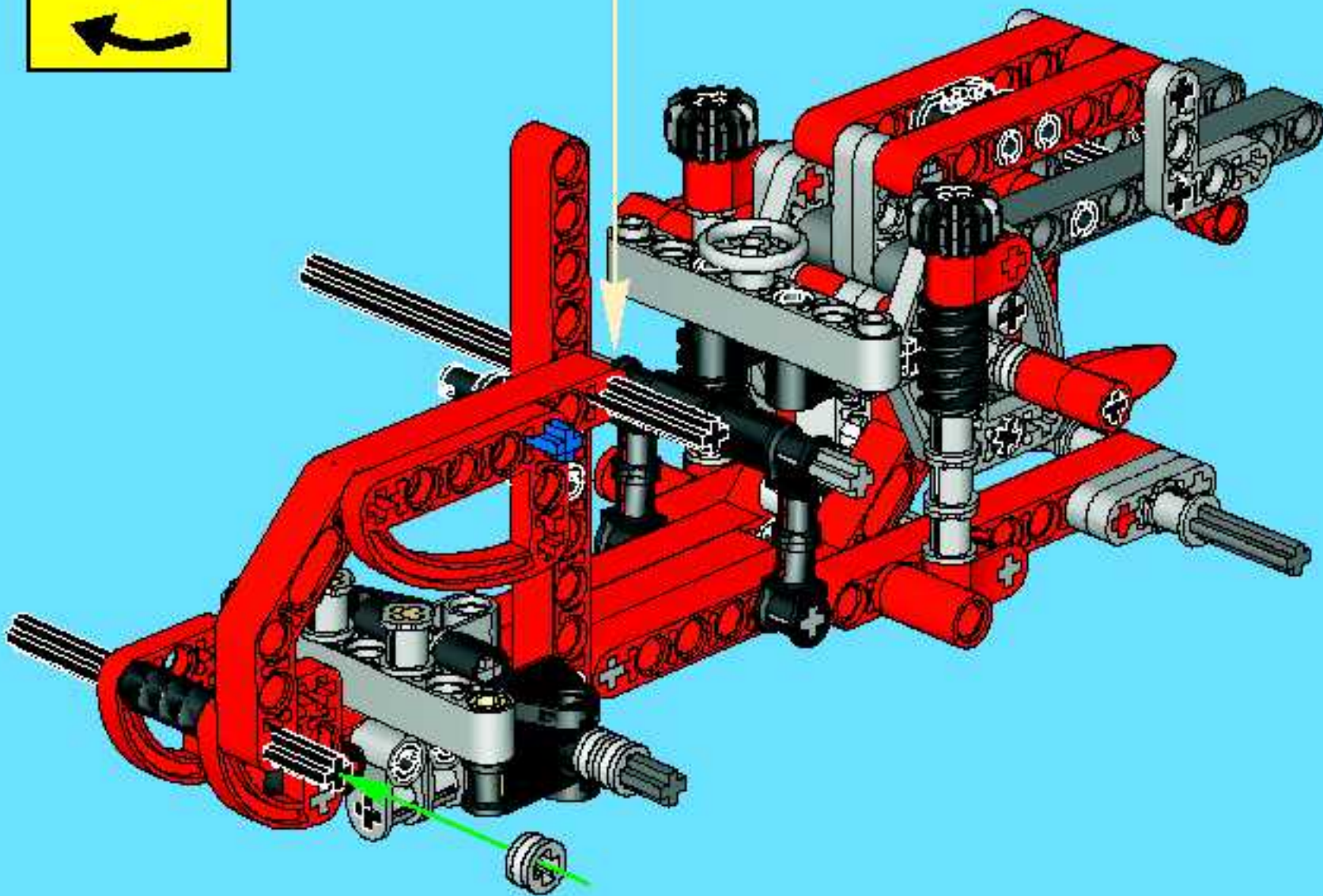
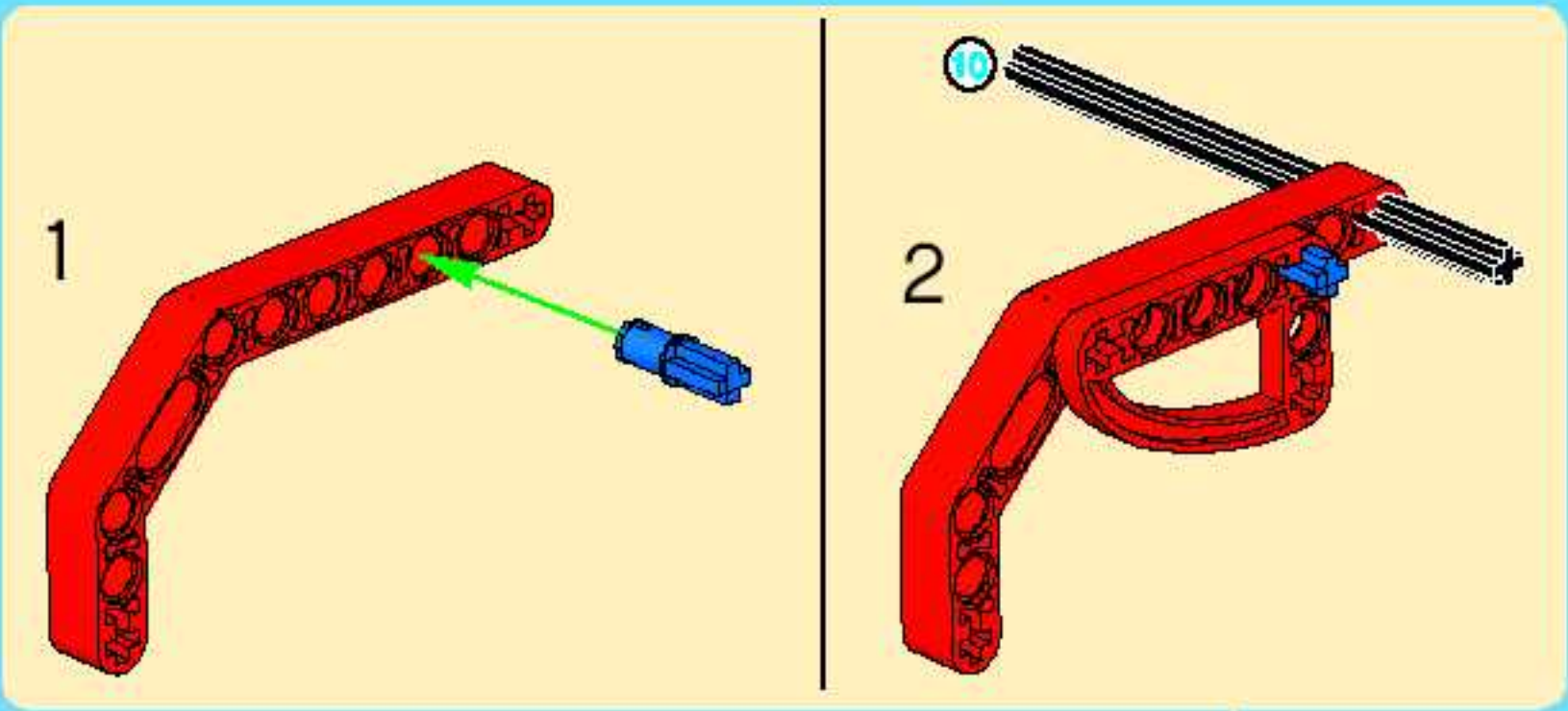


36



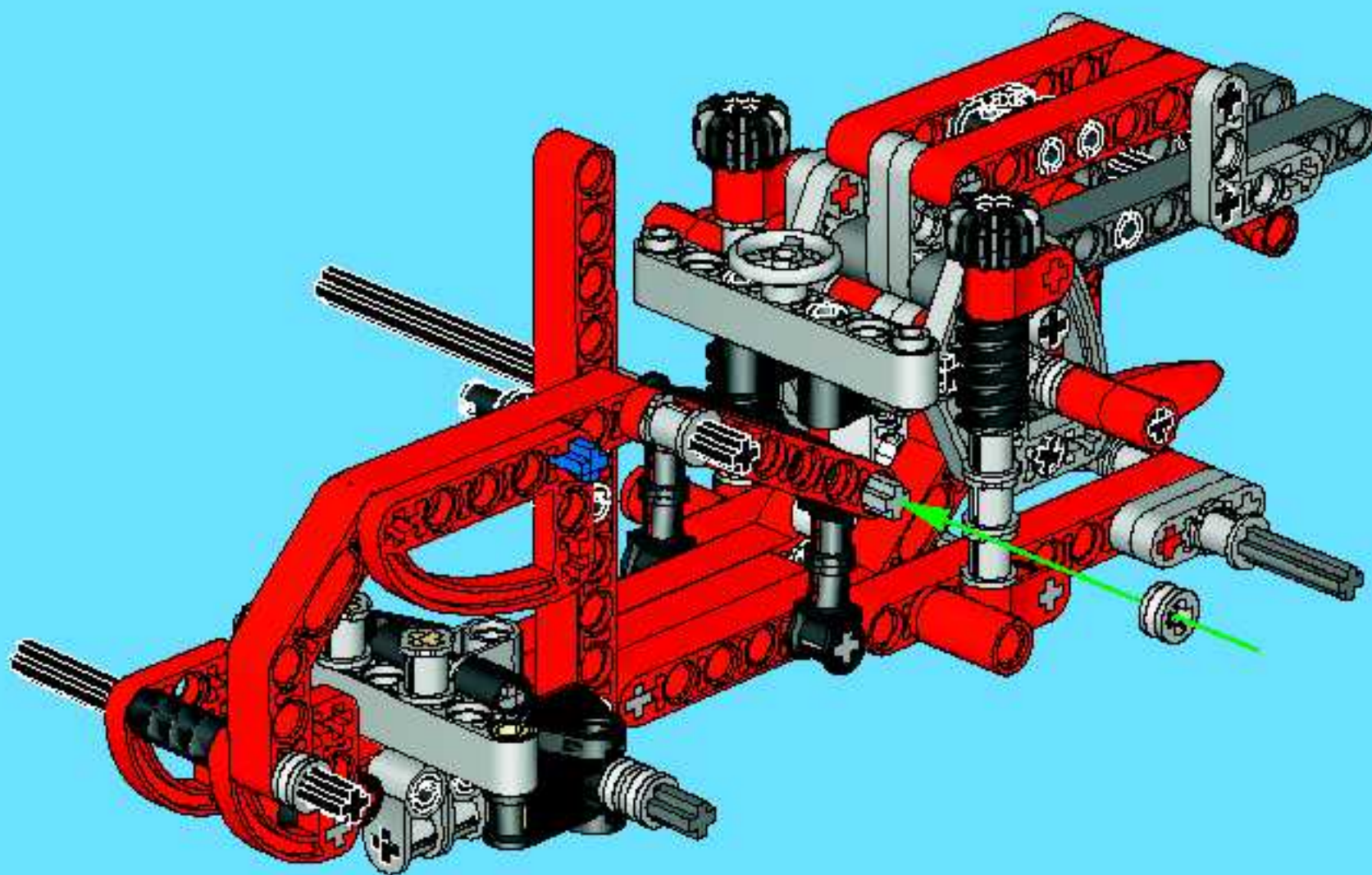


37



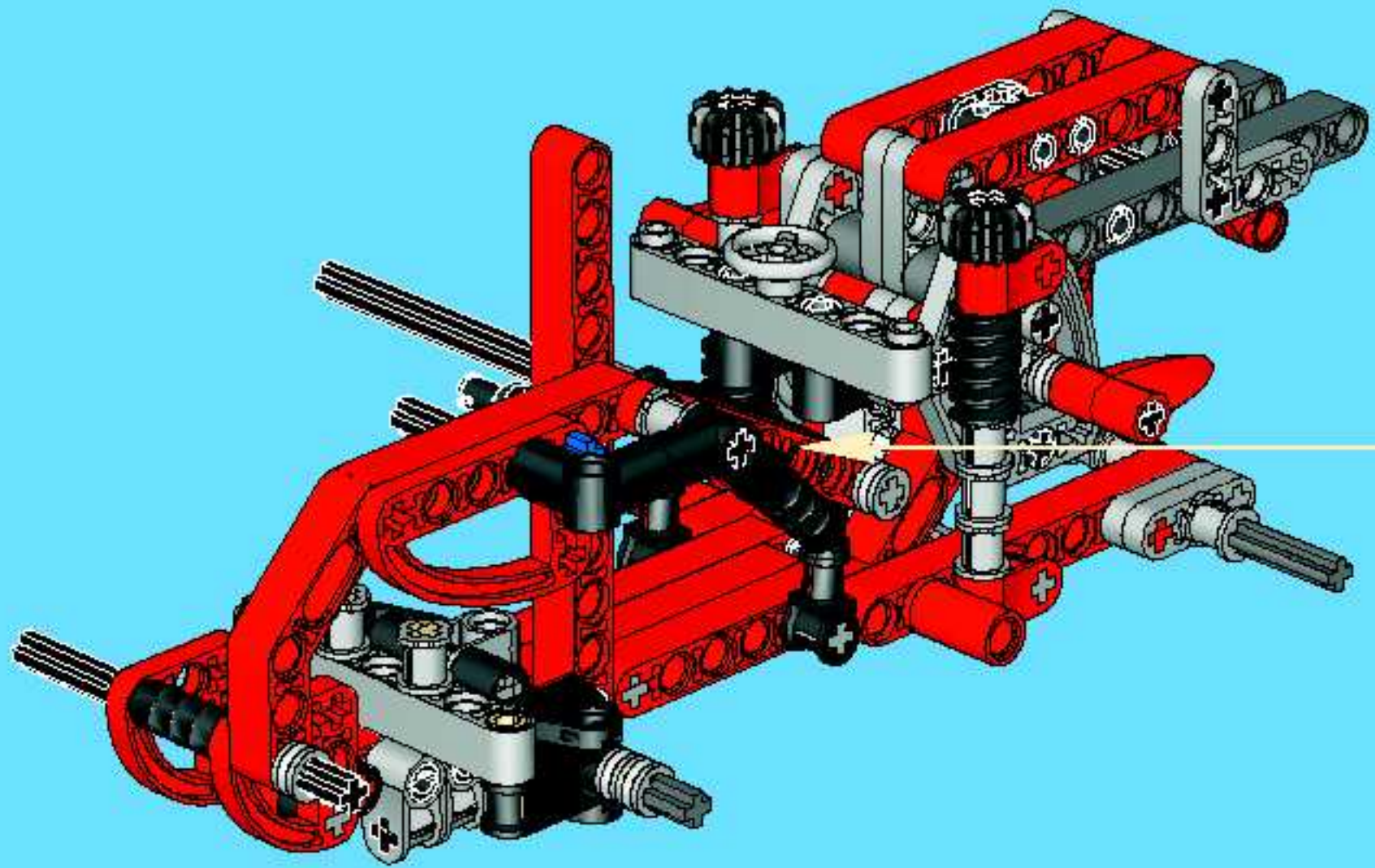
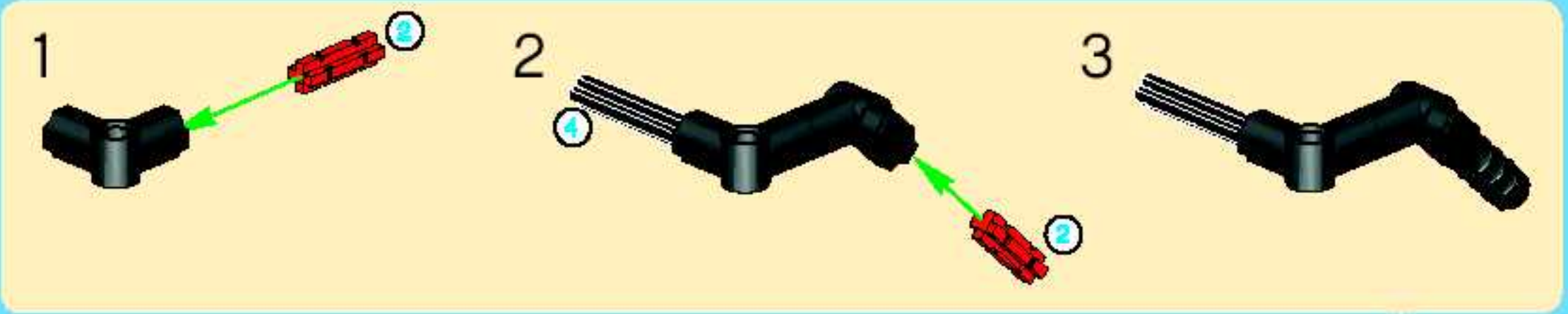


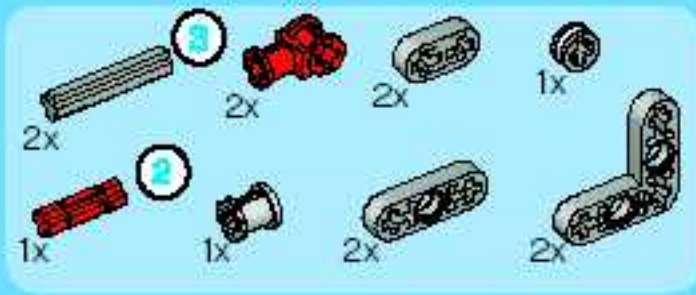
38



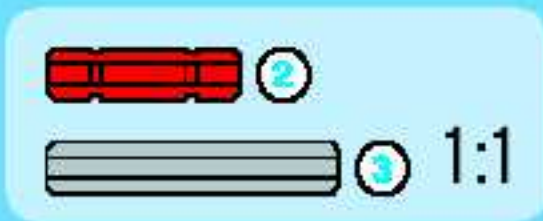
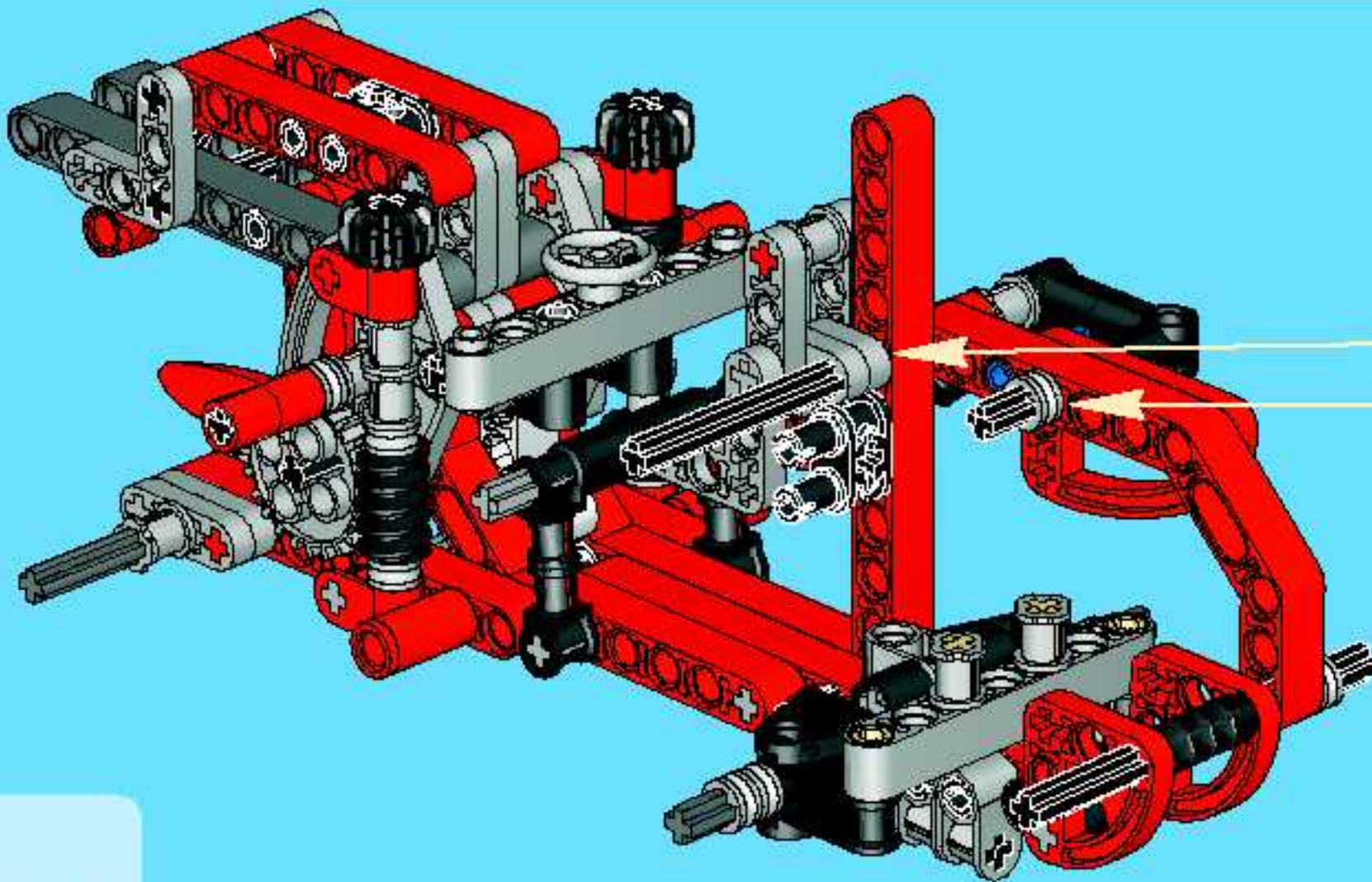
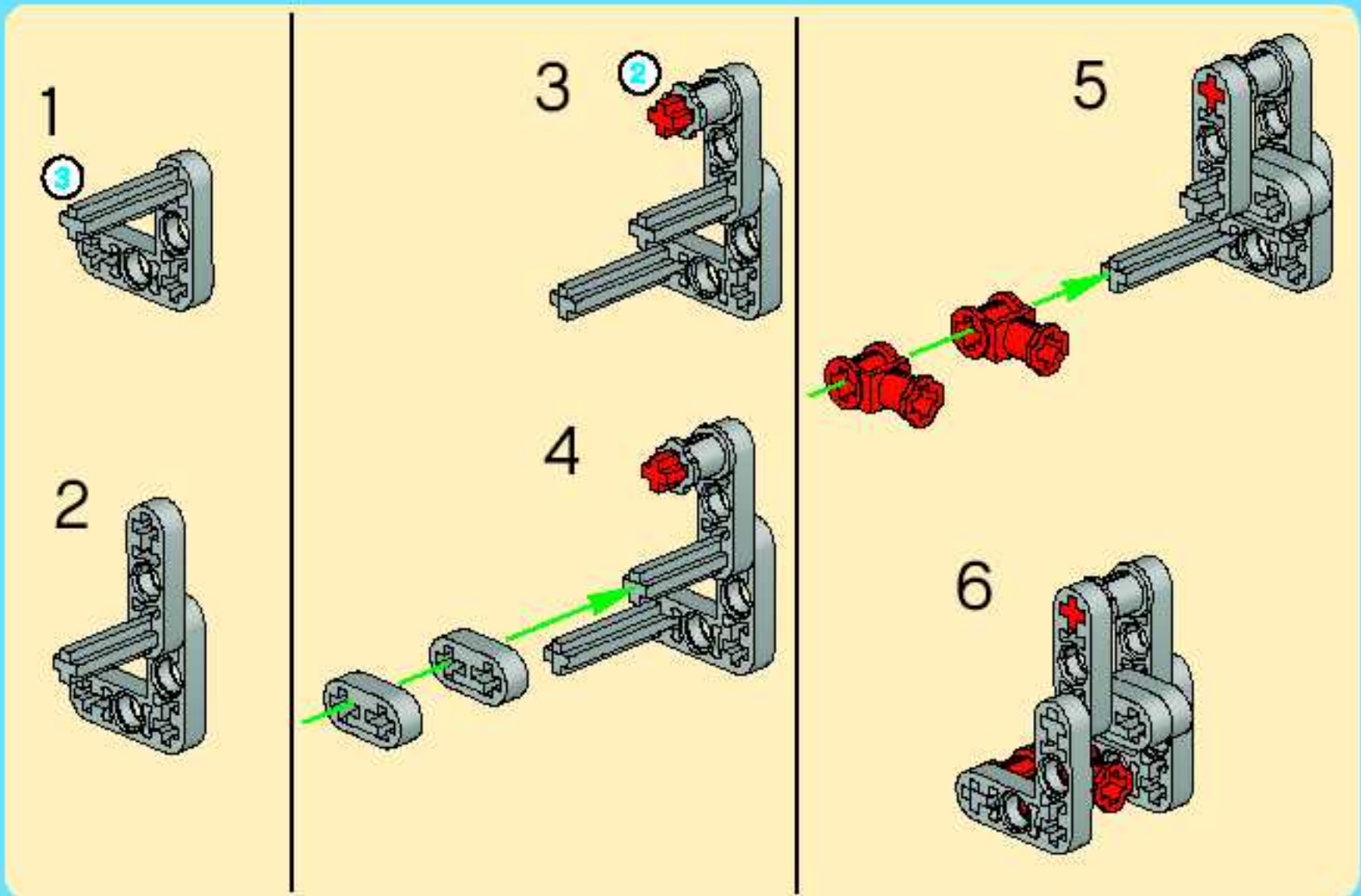


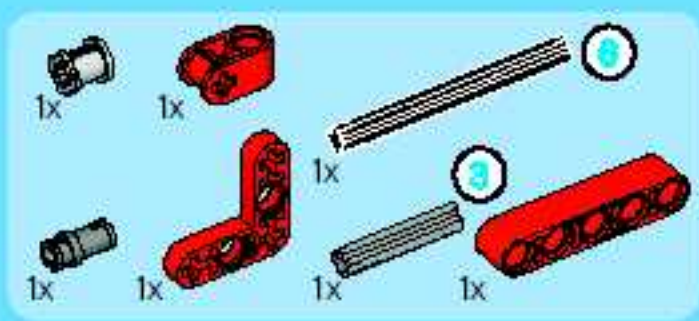
39



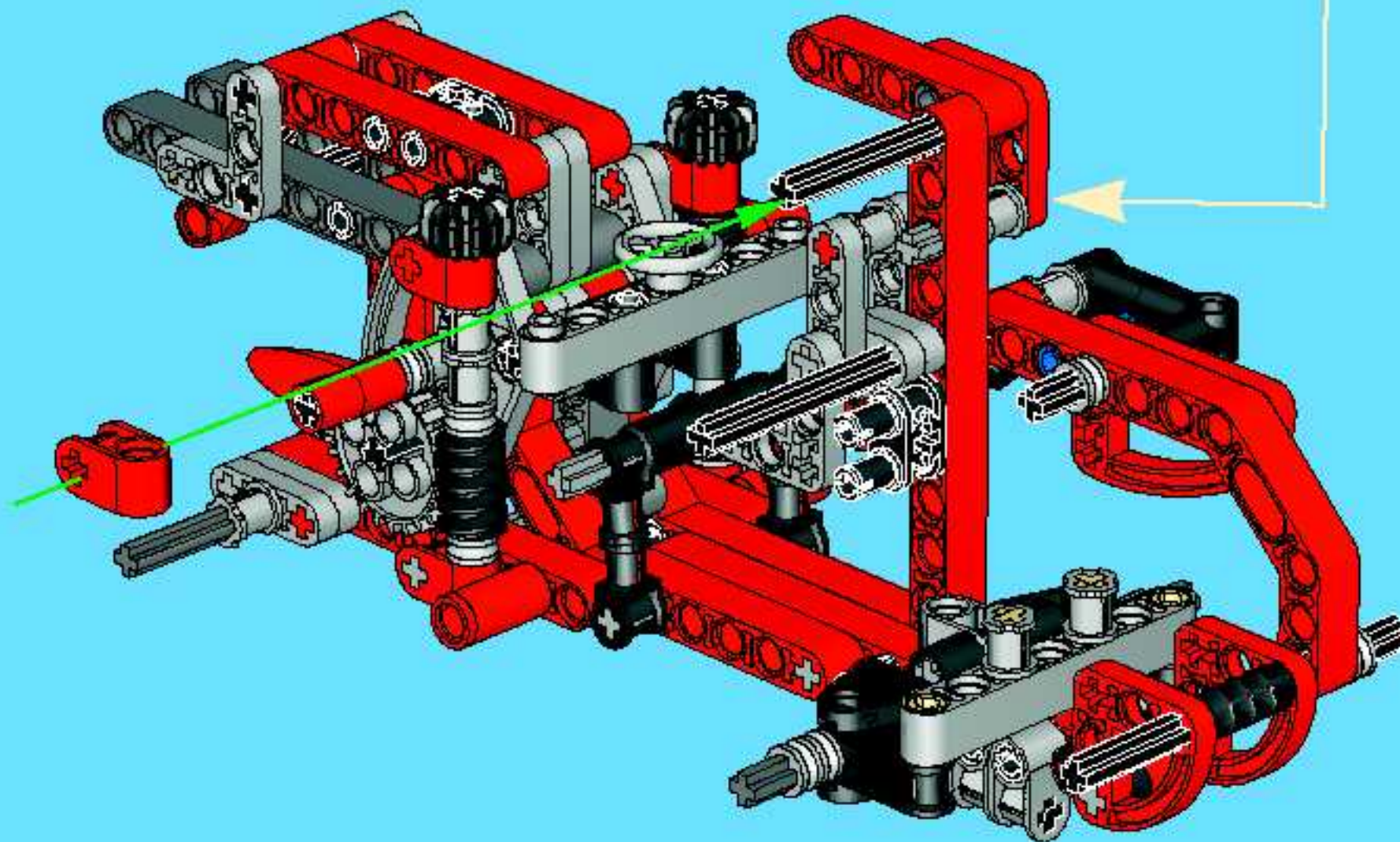
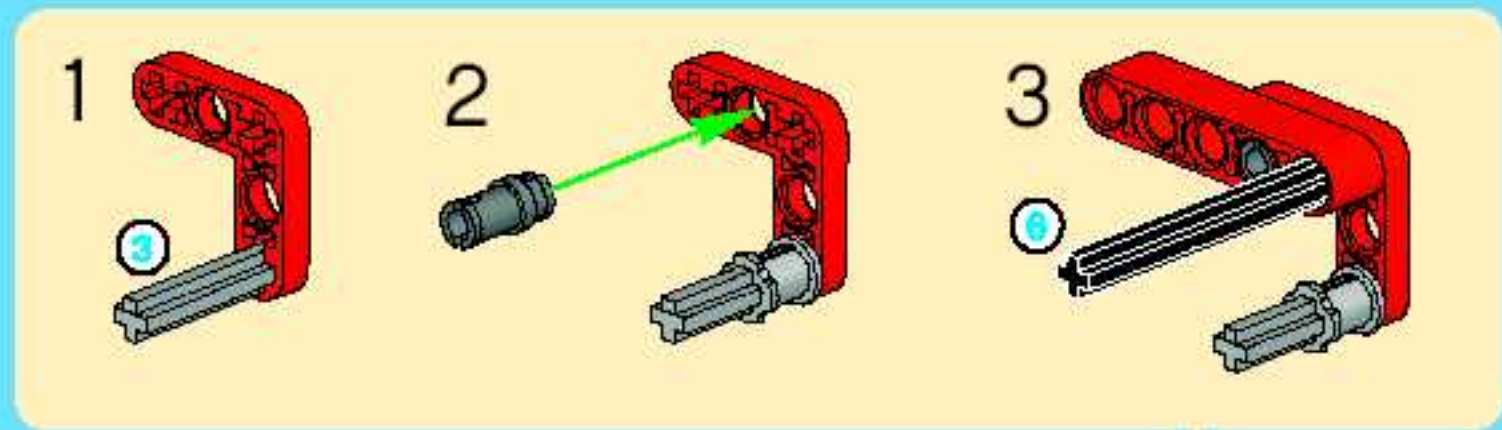


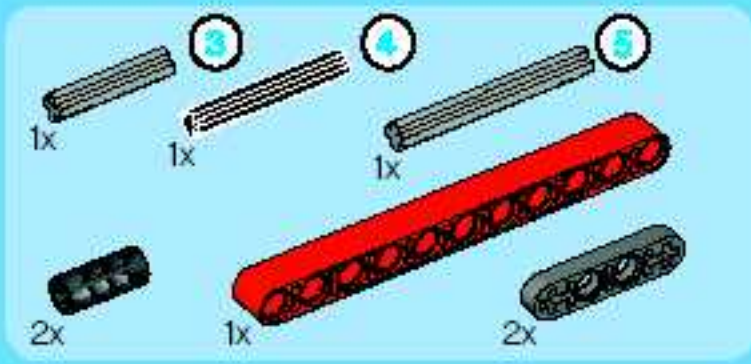
40



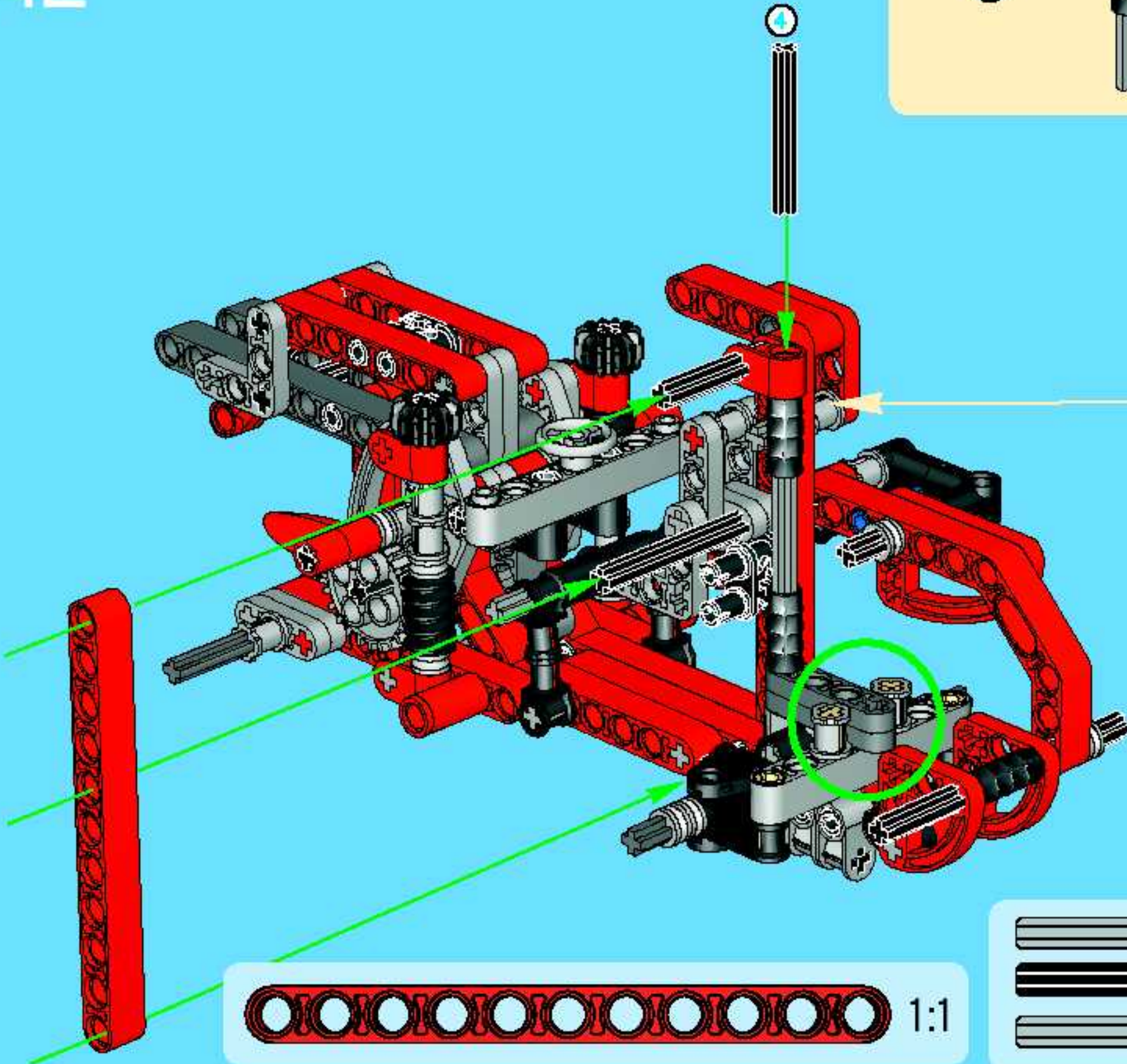
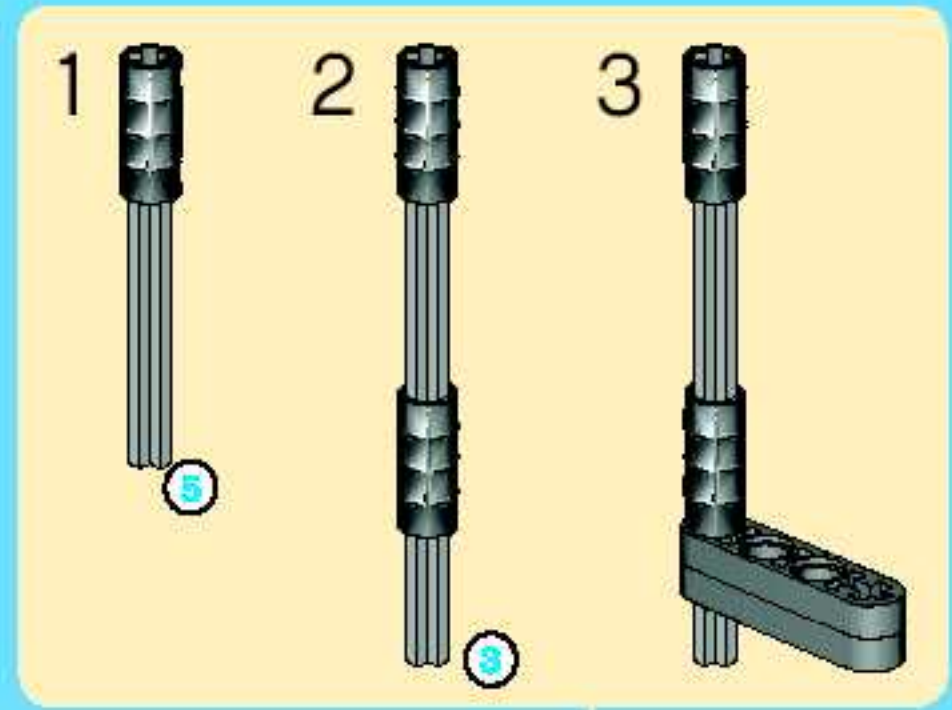


41



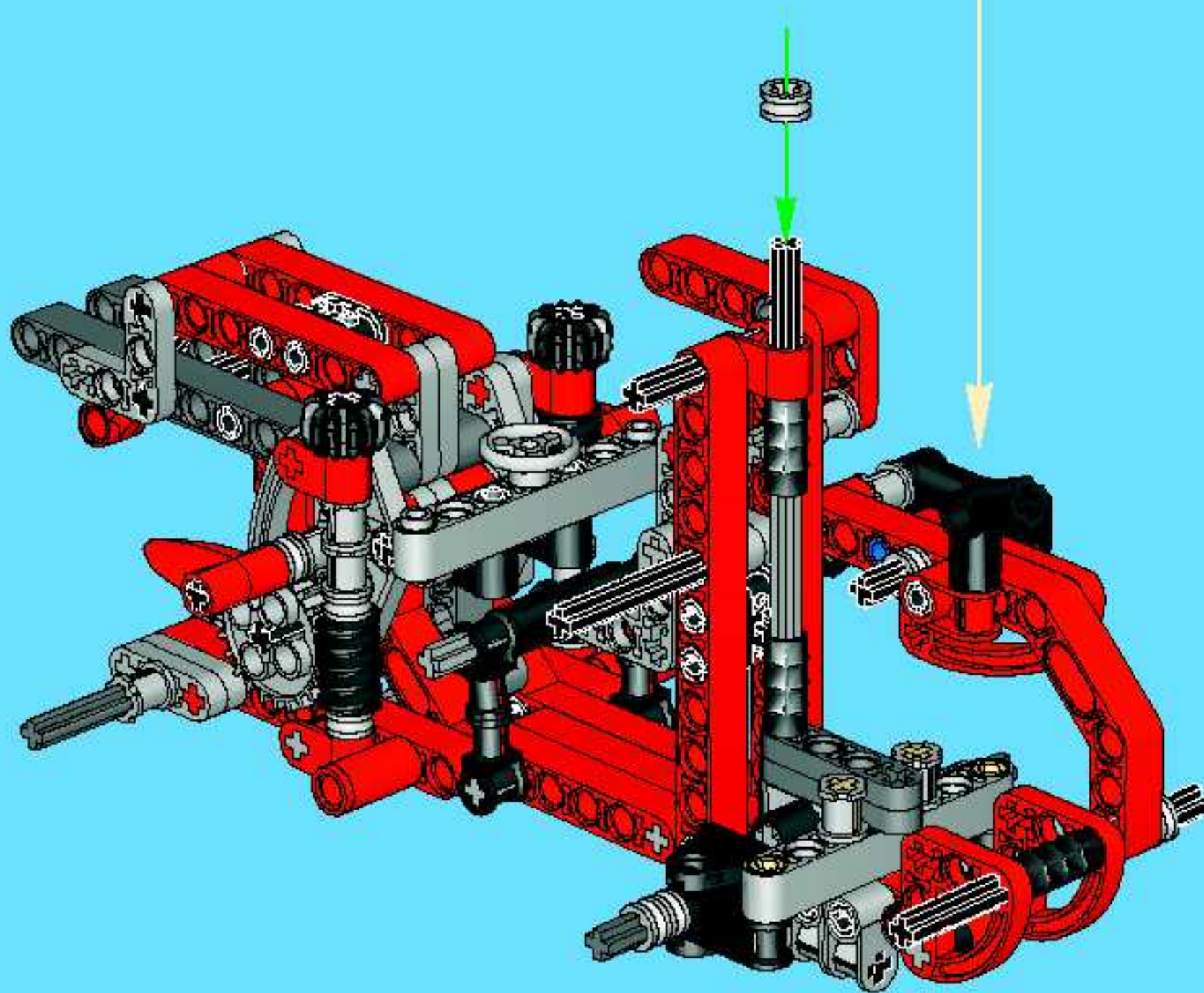
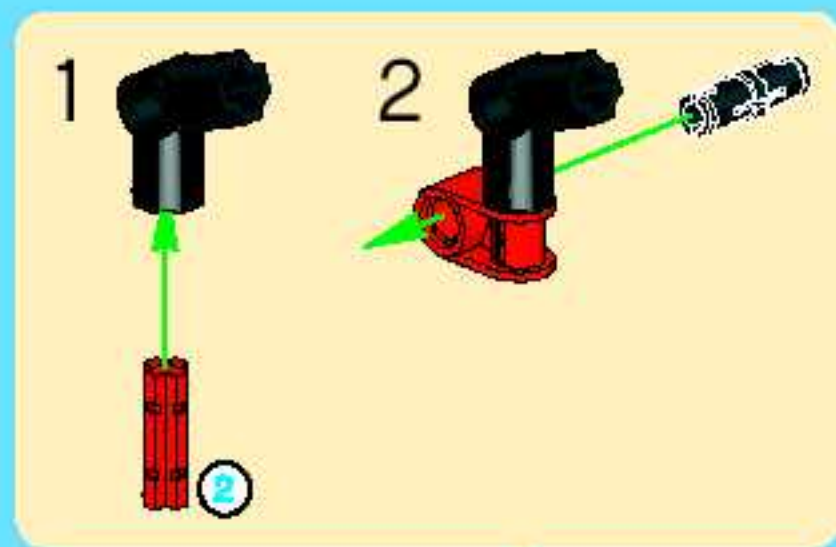


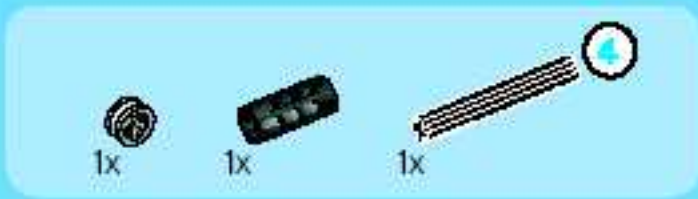
42



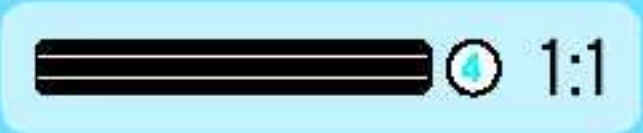
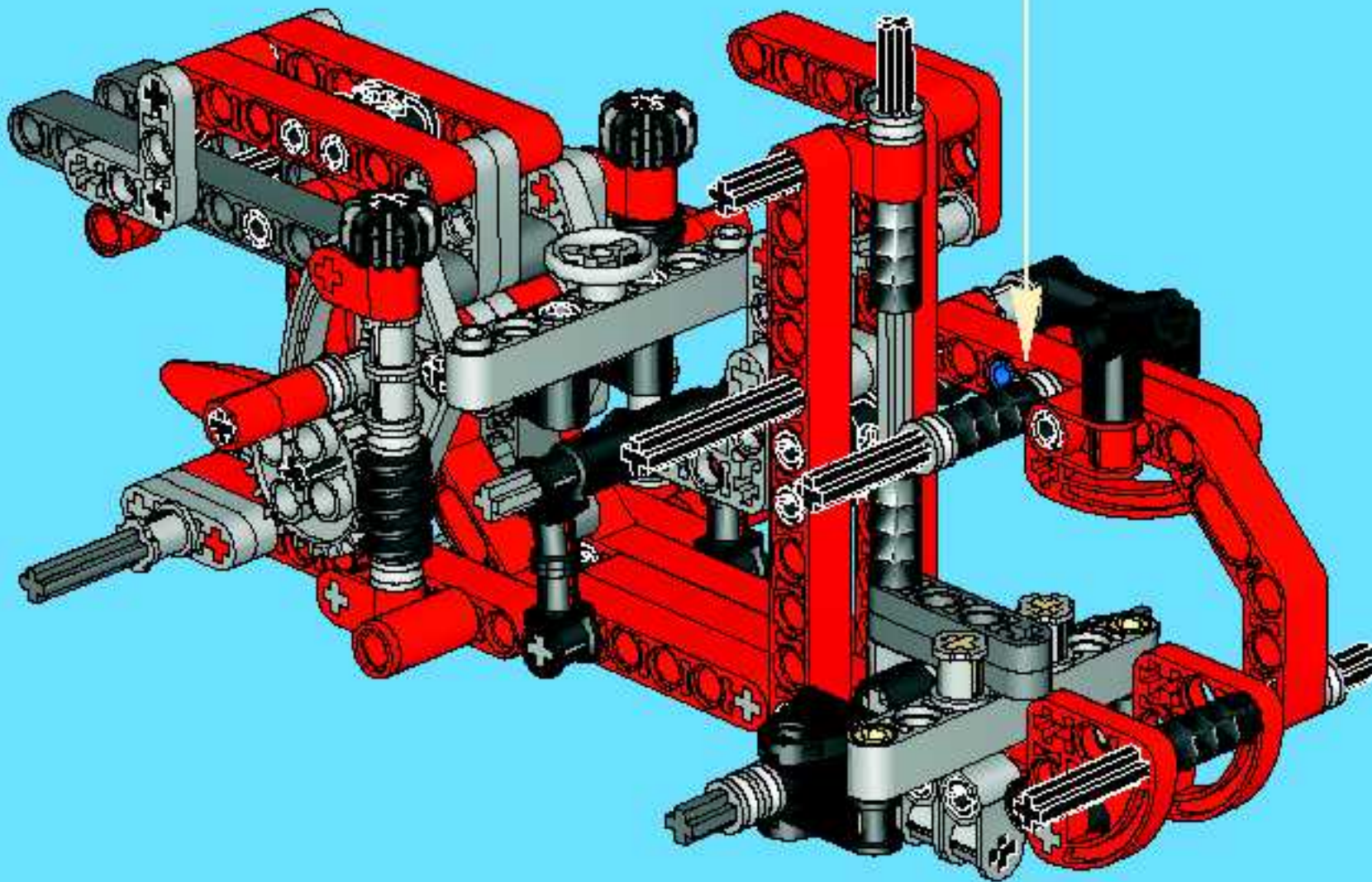
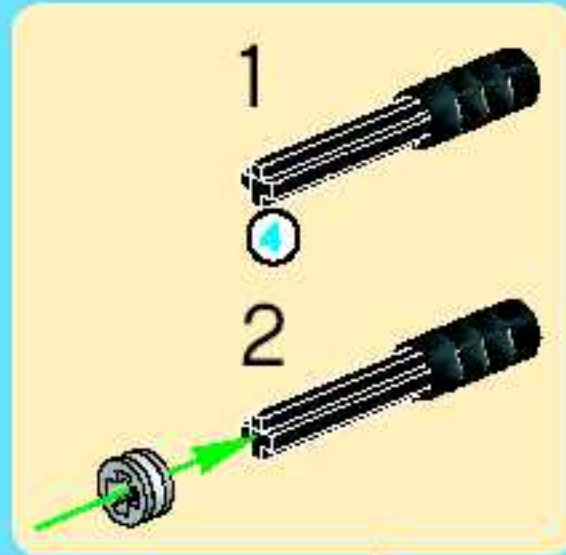


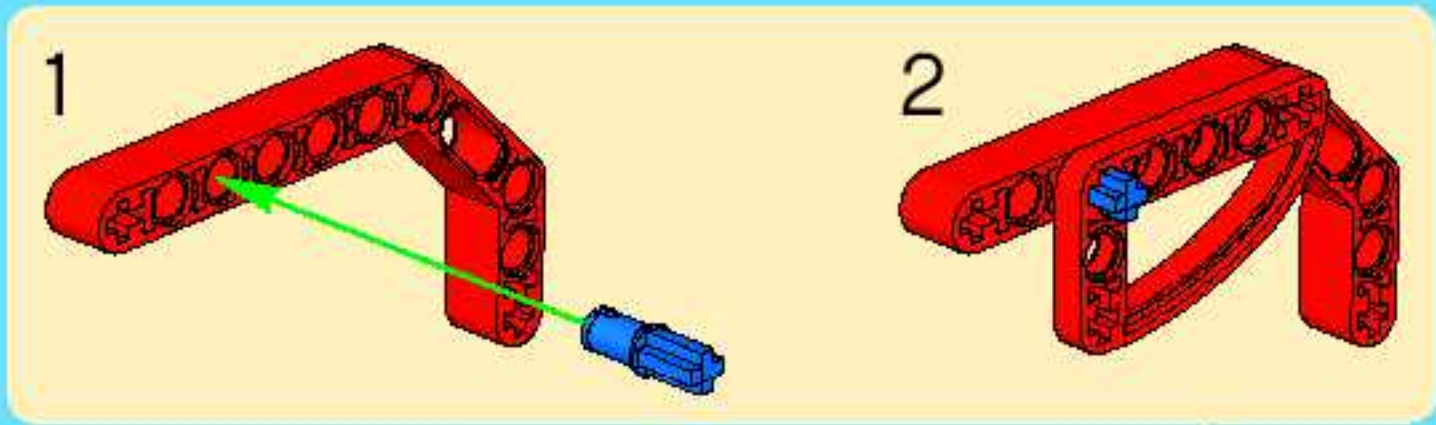
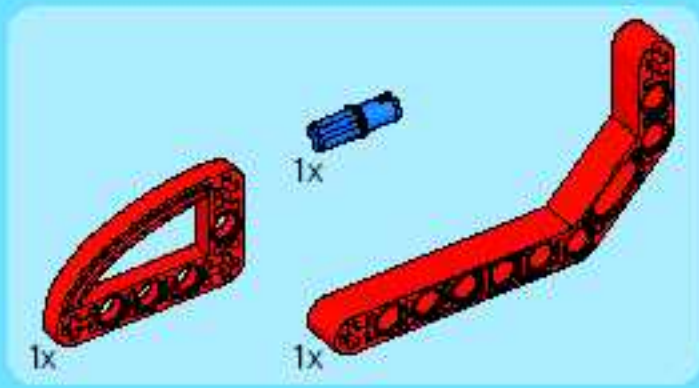
43



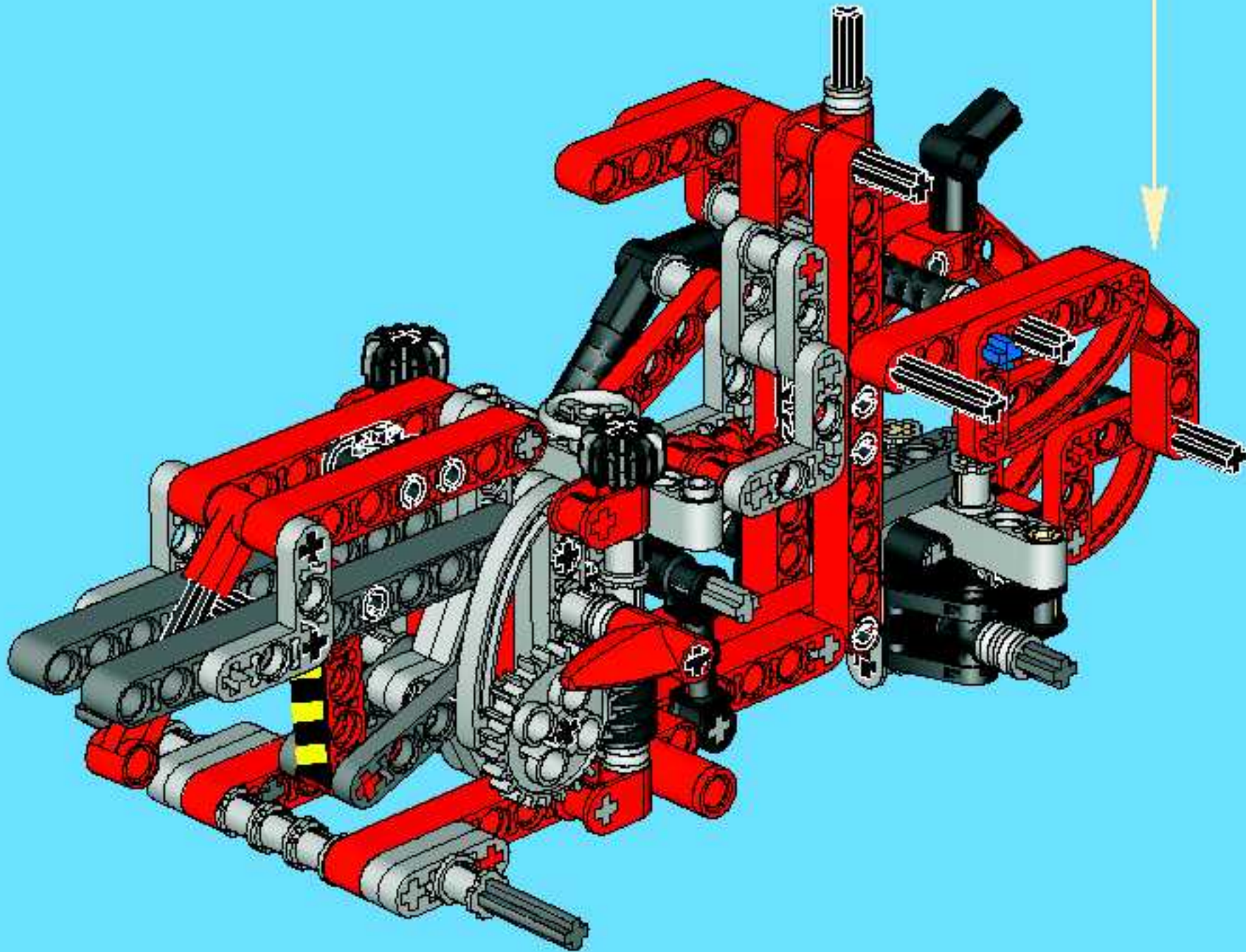


44





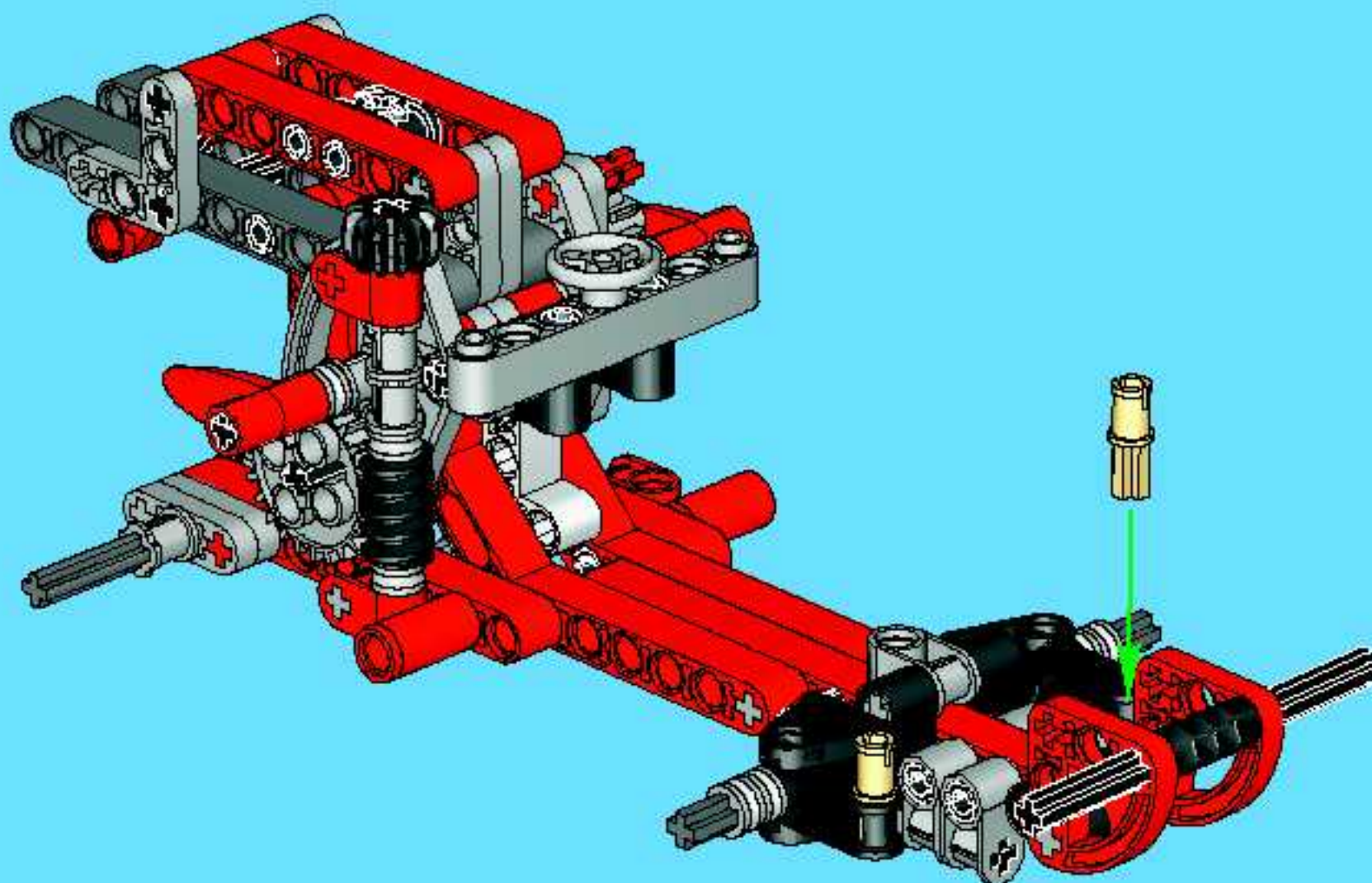
45





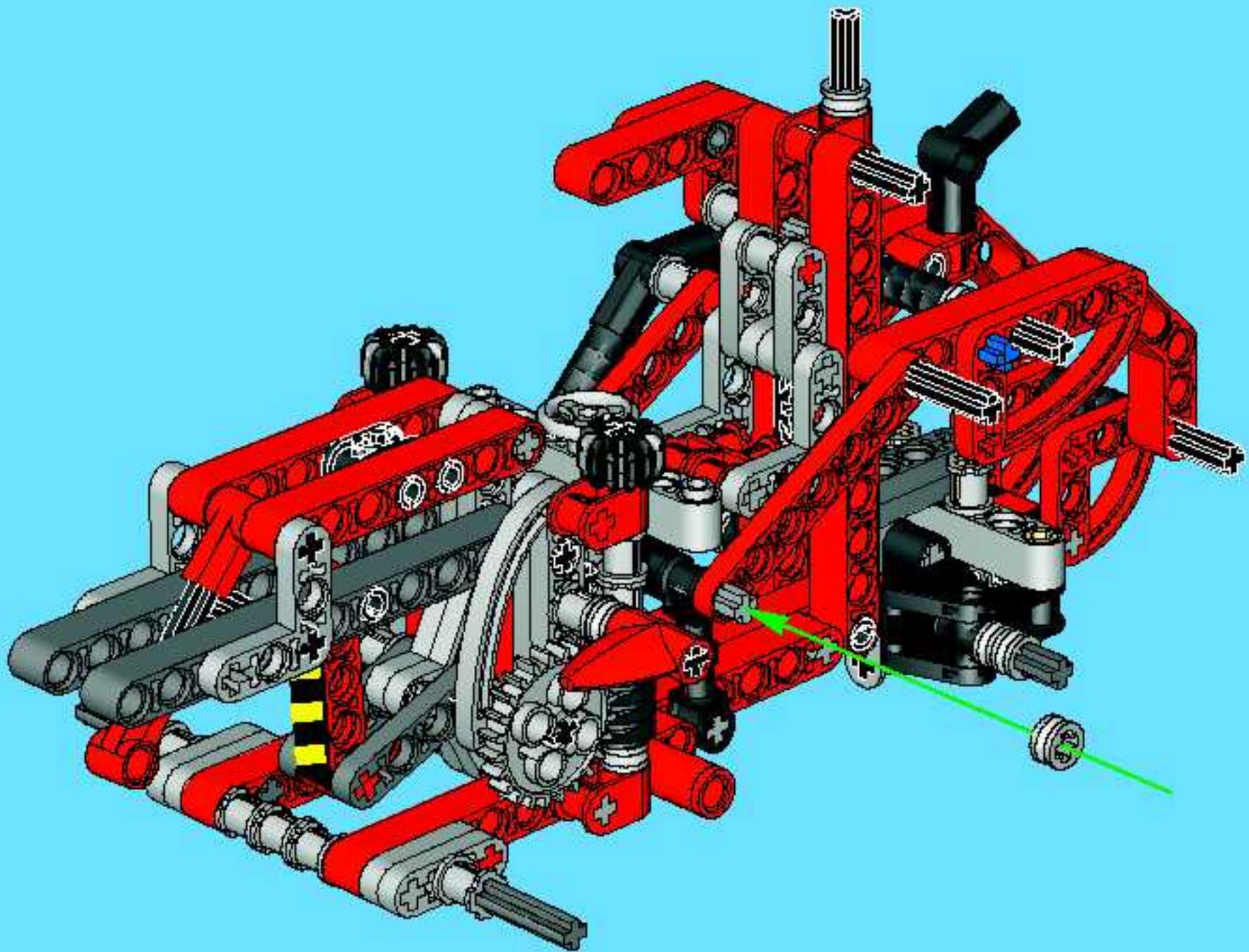
2x

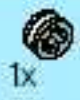
32





46

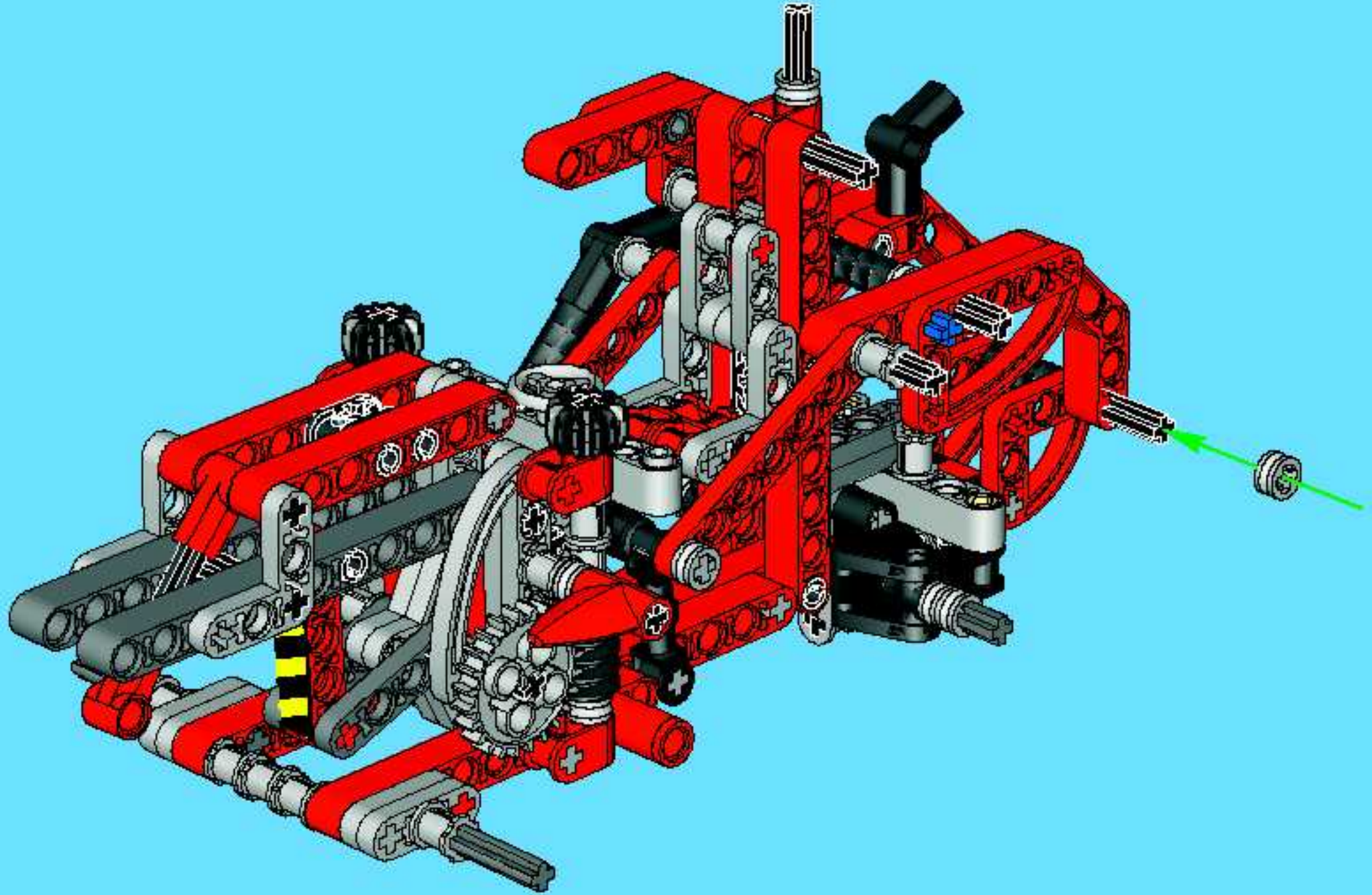




1x

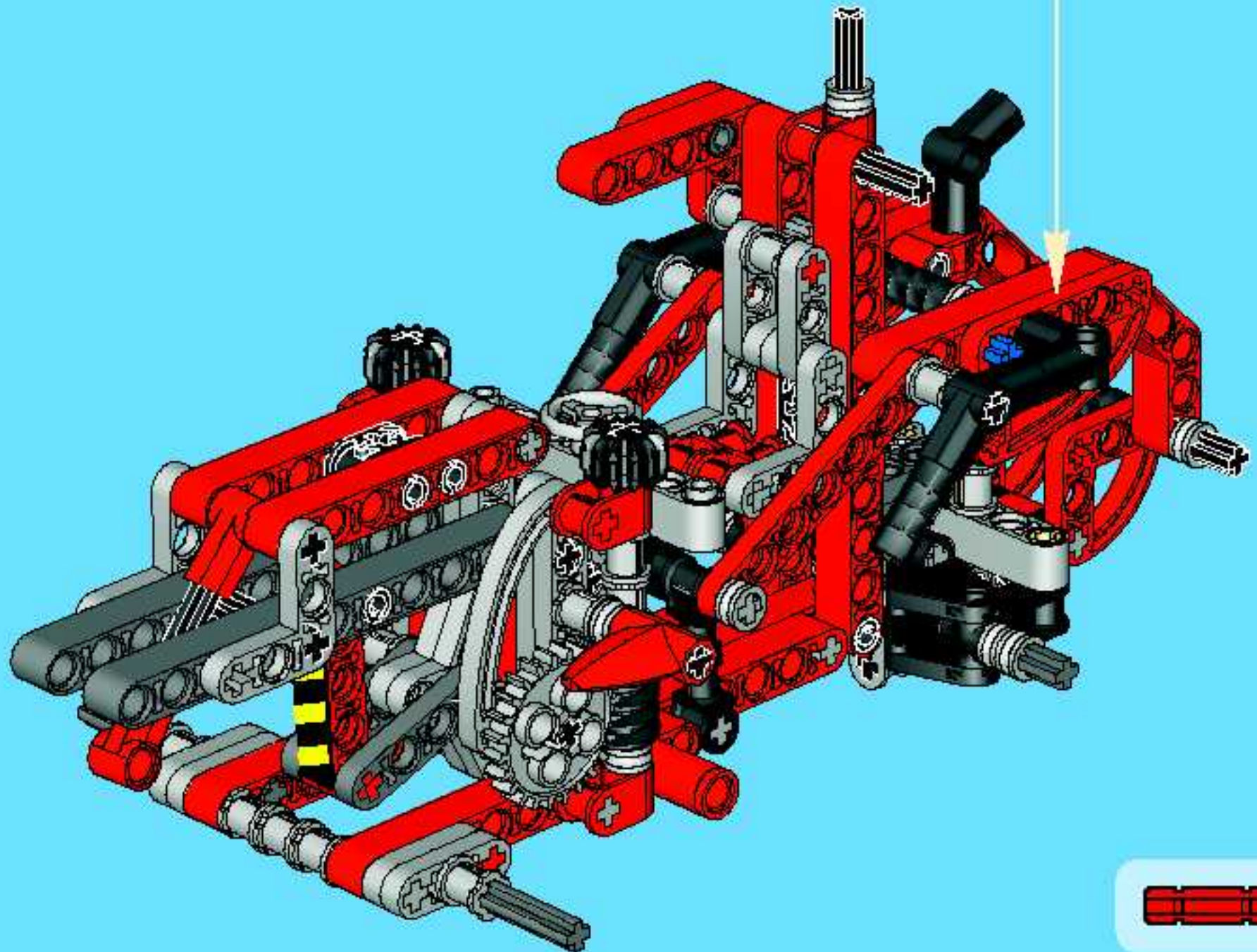
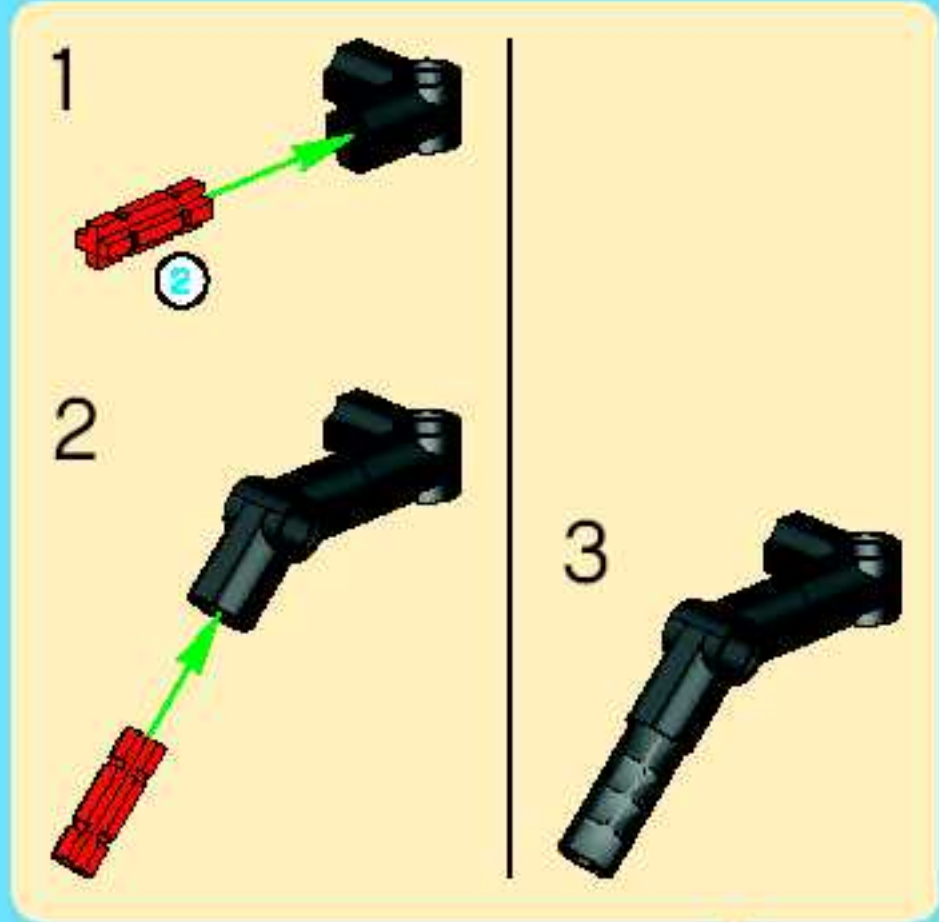
1x

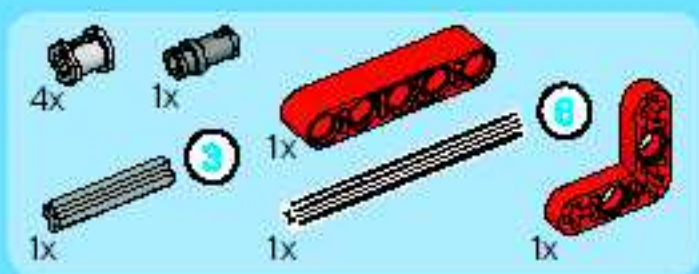
47



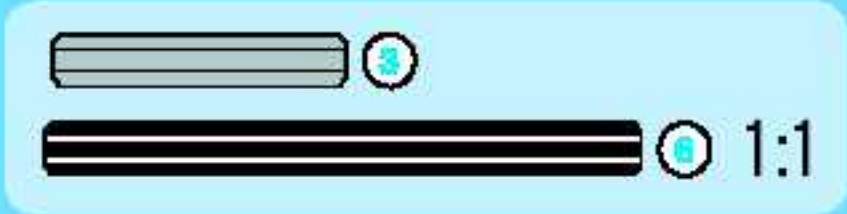
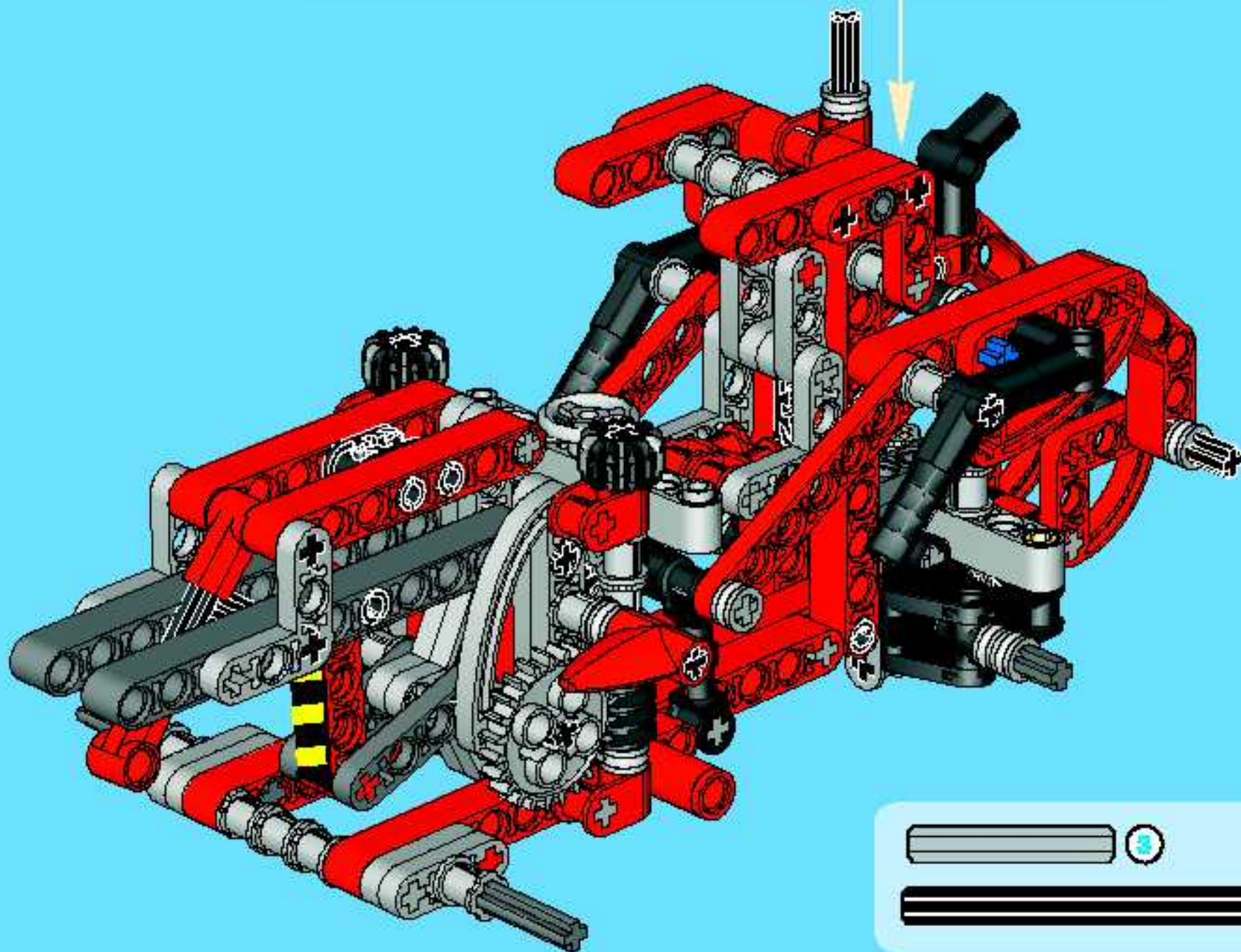
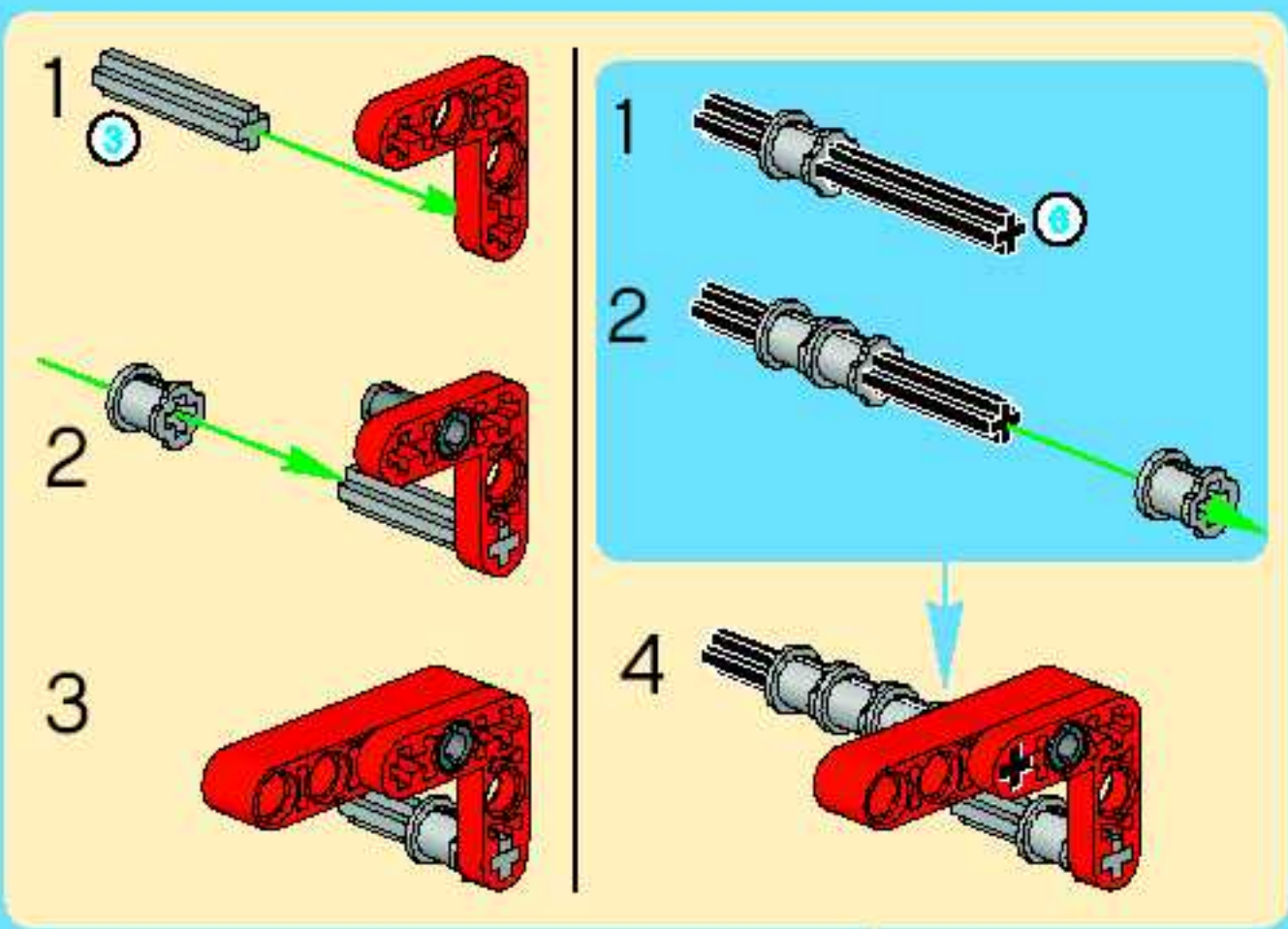


48





49



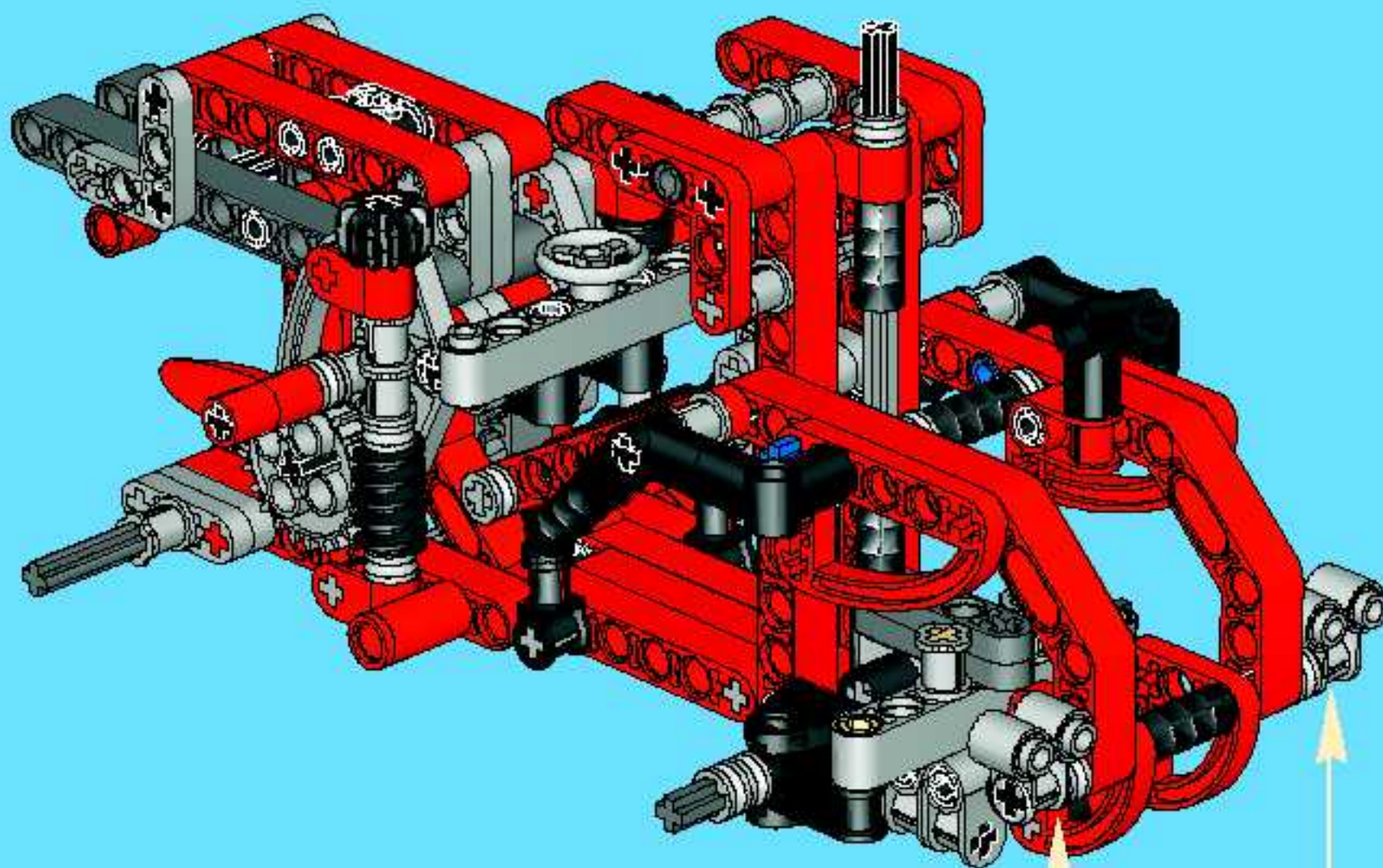


4x



2x

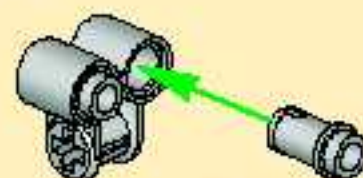
50

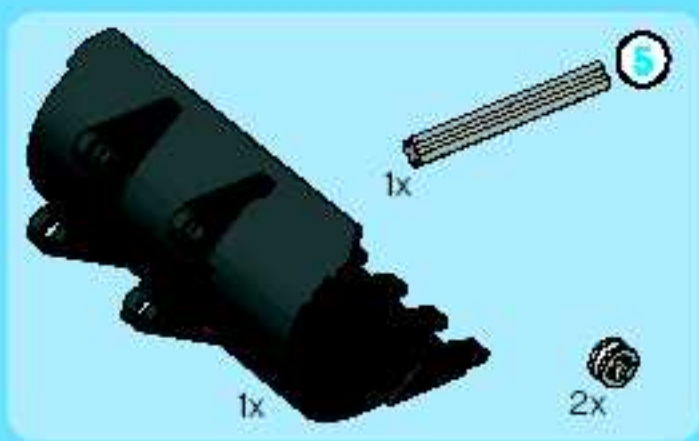


1

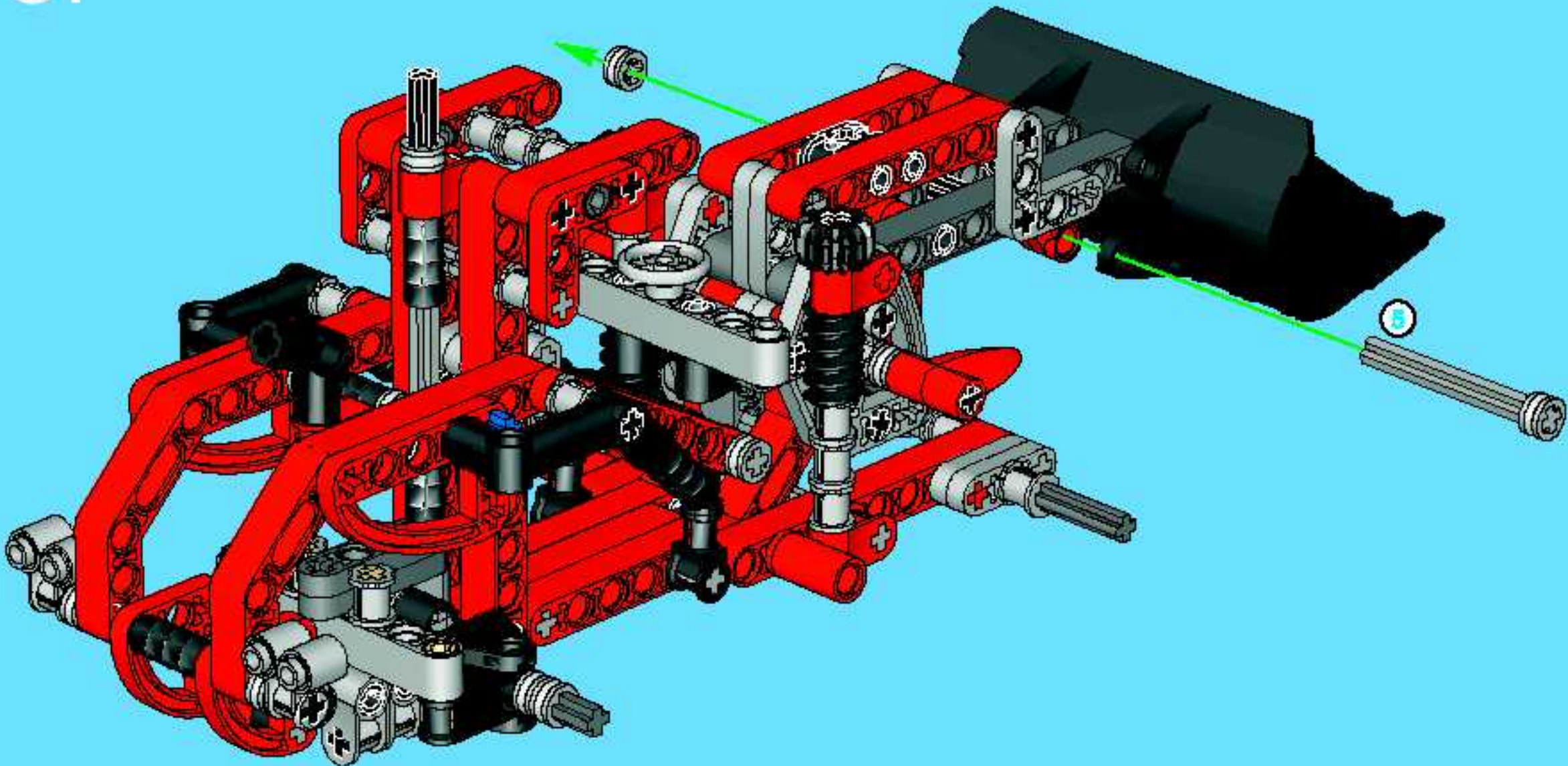


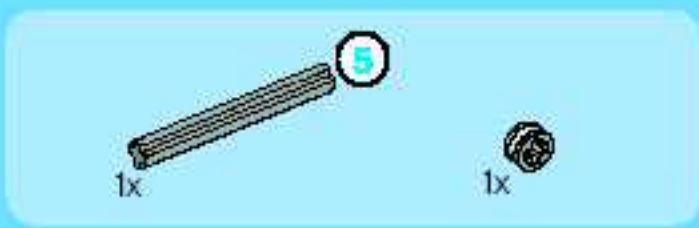
2



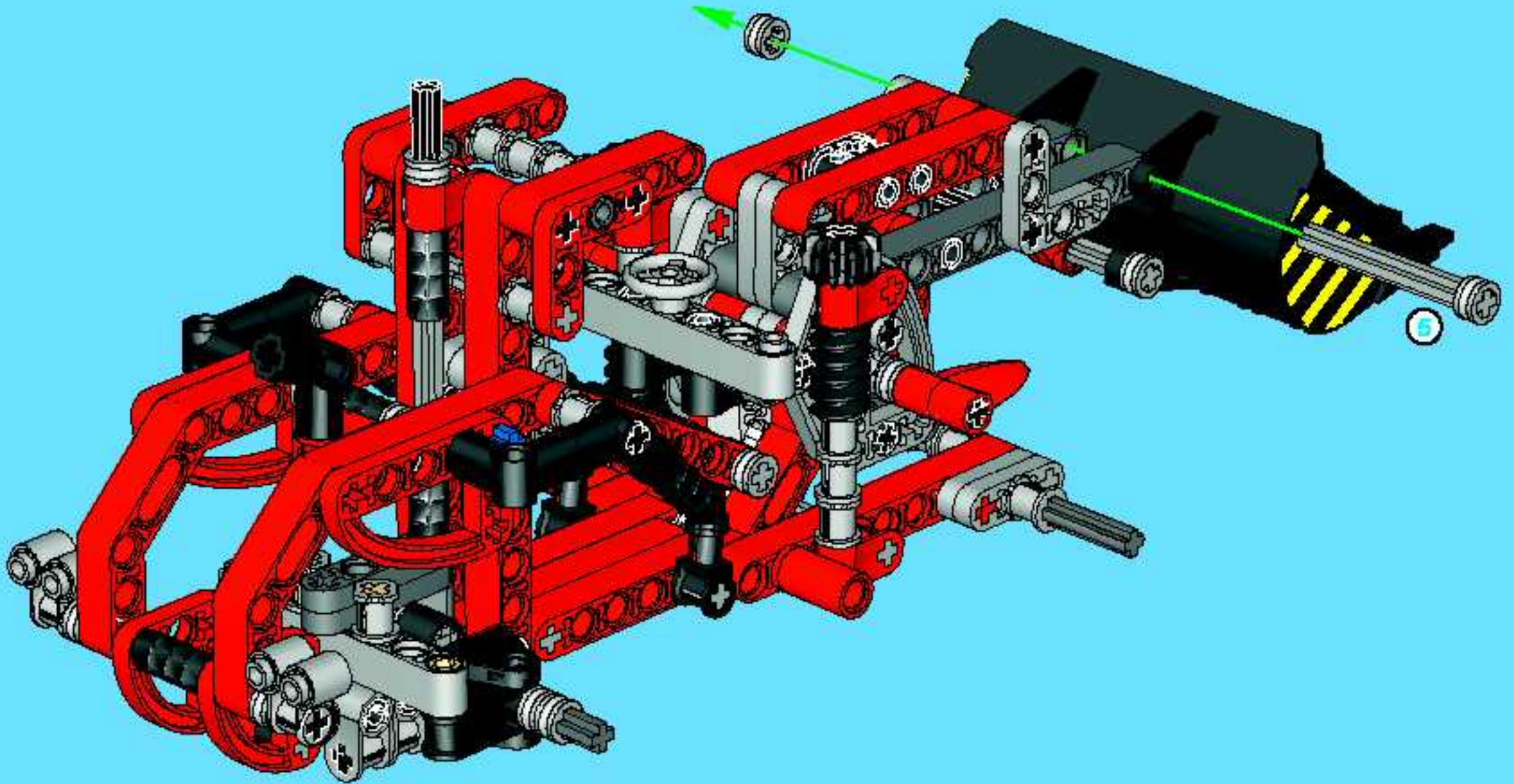


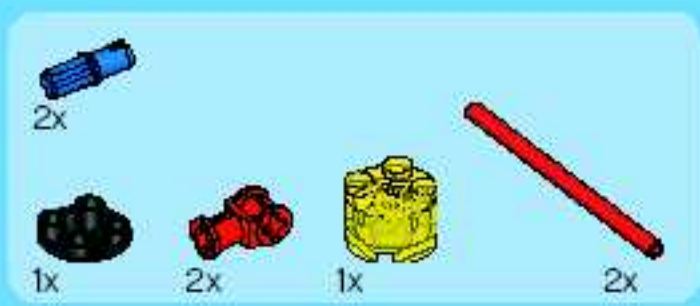
51



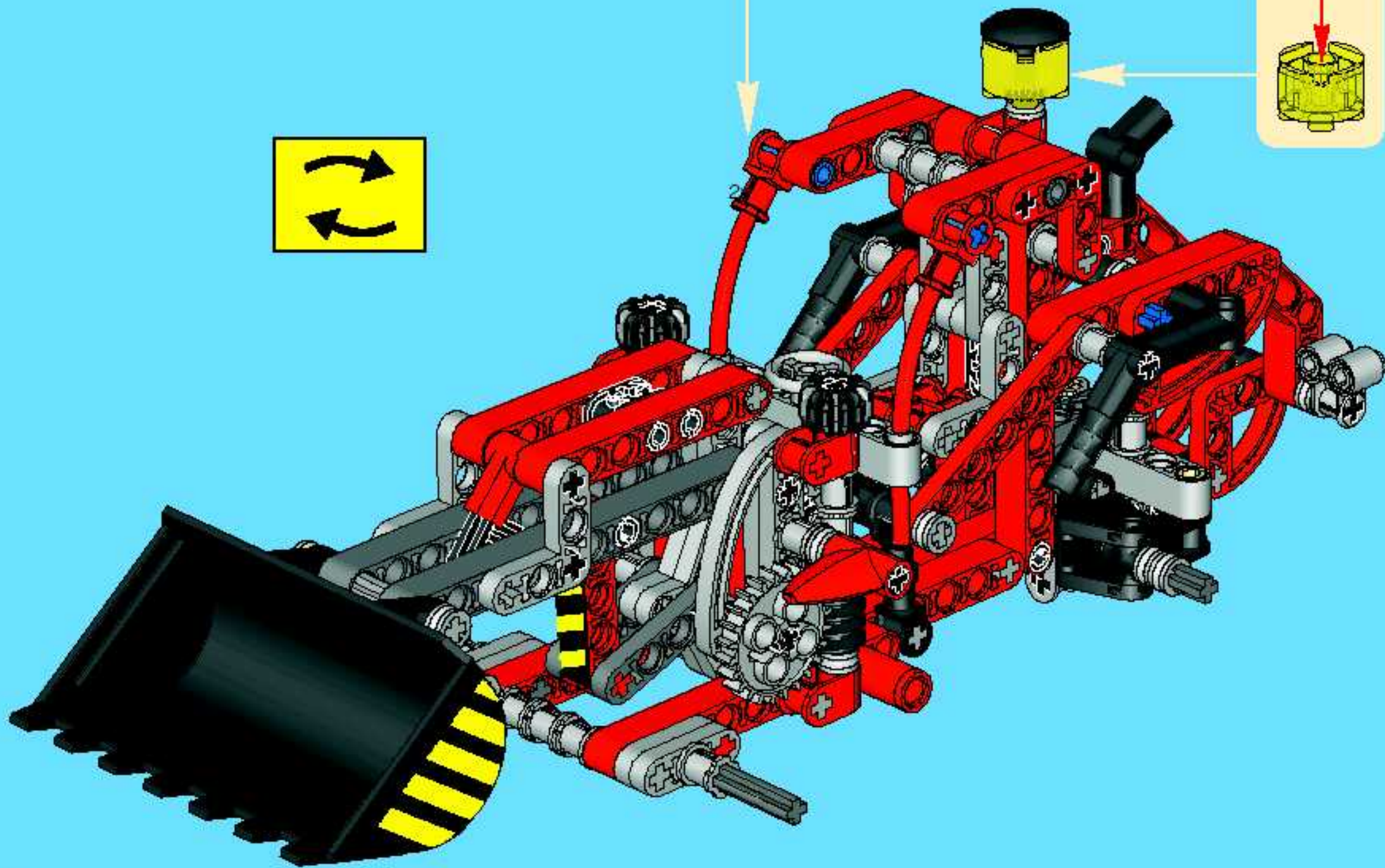
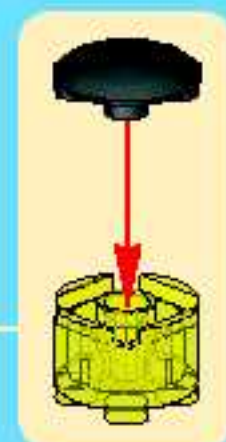
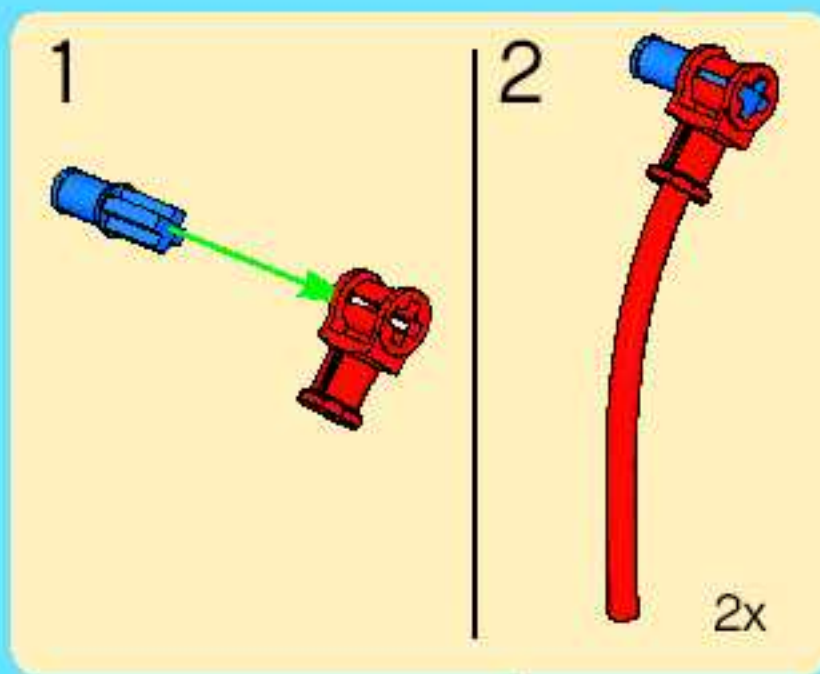


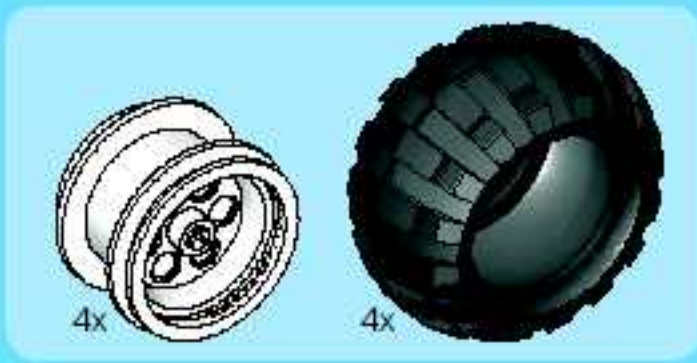
52



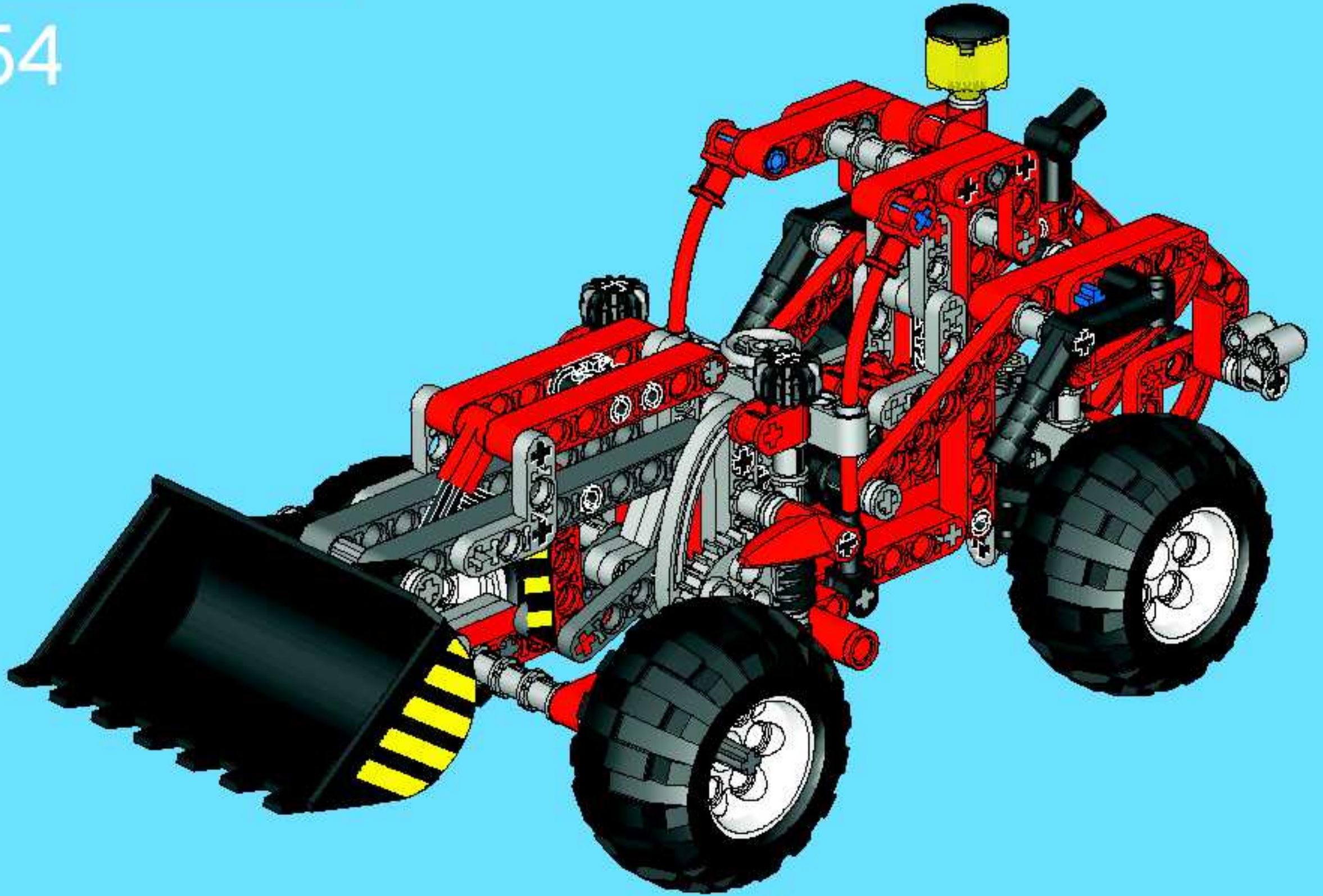


53





54



LEGO

Technic



8420



8416

8421