



CITY

6-12

7898



7

4497757

1. **ATTENTION:** Avant de commencer, assurez-vous que les pièces sont correctement alignées. Si vous rencontrez des difficultés, vérifiez les numéros des pièces et les numéros des étapes.

ATTENTION: Ne forcez pas les pièces. Si vous ne pouvez pas les assembler, vérifiez que vous avez les bonnes pièces et que vous les avez correctement alignées.

ATTENTION: Ne forcez pas les pièces. Si vous ne pouvez pas les assembler, vérifiez que vous avez les bonnes pièces et que vous les avez correctement alignées.



Étape 7

2. **ATTENTION:** Avant de commencer, assurez-vous que les pièces sont correctement alignées. Si vous rencontrez des difficultés, vérifiez les numéros des pièces et les numéros des étapes.

ATTENTION: Ne forcez pas les pièces. Si vous ne pouvez pas les assembler, vérifiez que vous avez les bonnes pièces et que vous les avez correctement alignées.

ATTENTION: Ne forcez pas les pièces. Si vous ne pouvez pas les assembler, vérifiez que vous avez les bonnes pièces et que vous les avez correctement alignées.



3. **ATTENTION:** Avant de commencer, assurez-vous que les pièces sont correctement alignées. Si vous rencontrez des difficultés, vérifiez les numéros des pièces et les numéros des étapes.

ATTENTION: Ne forcez pas les pièces. Si vous ne pouvez pas les assembler, vérifiez que vous avez les bonnes pièces et que vous les avez correctement alignées.

ATTENTION: Ne forcez pas les pièces. Si vous ne pouvez pas les assembler, vérifiez que vous avez les bonnes pièces et que vous les avez correctement alignées.

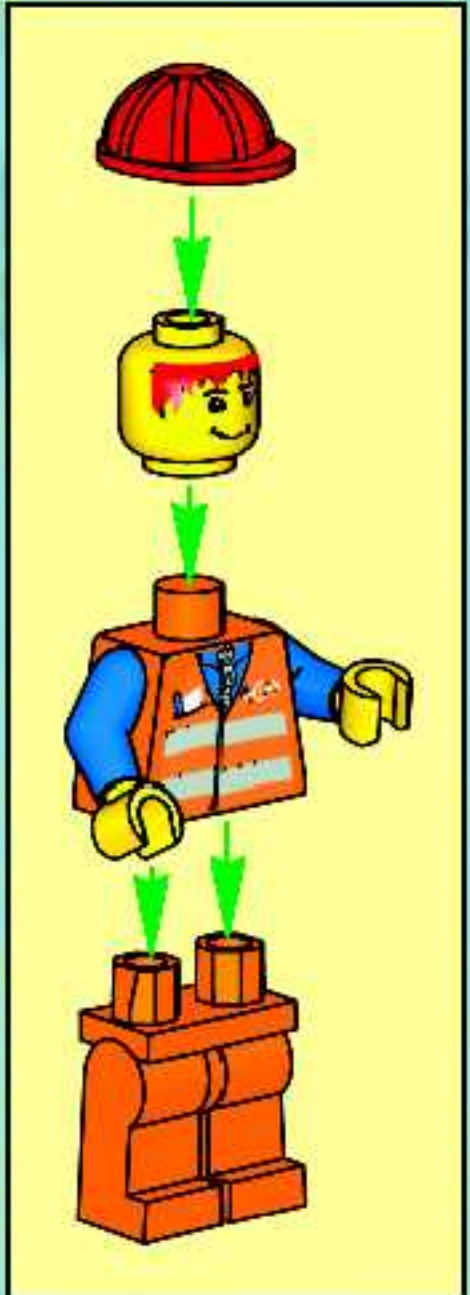


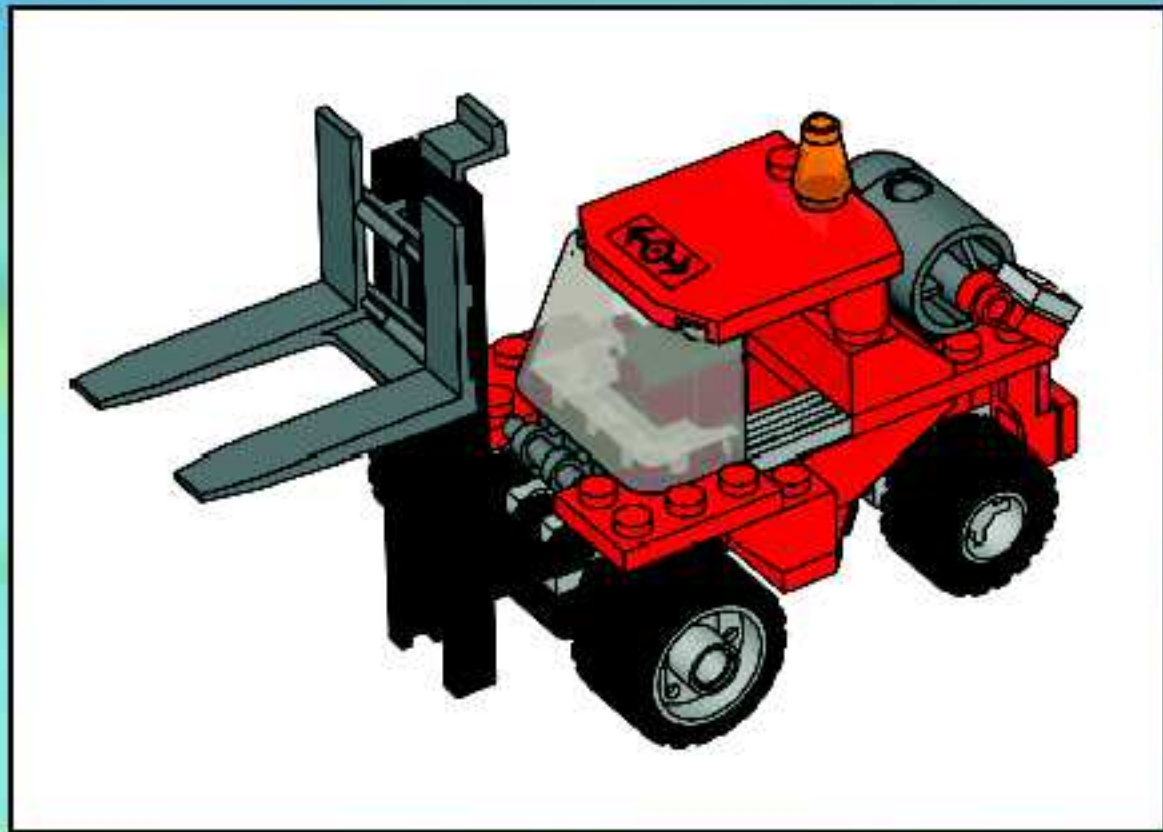
Étape 7

4. **ATTENTION:** Avant de commencer, assurez-vous que les pièces sont correctement alignées. Si vous rencontrez des difficultés, vérifiez les numéros des pièces et les numéros des étapes.

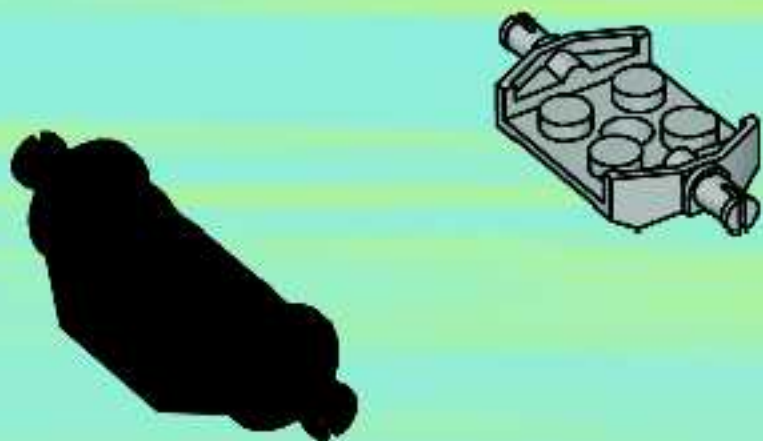
ATTENTION: Ne forcez pas les pièces. Si vous ne pouvez pas les assembler, vérifiez que vous avez les bonnes pièces et que vous les avez correctement alignées.

ATTENTION: Ne forcez pas les pièces. Si vous ne pouvez pas les assembler, vérifiez que vous avez les bonnes pièces et que vous les avez correctement alignées.





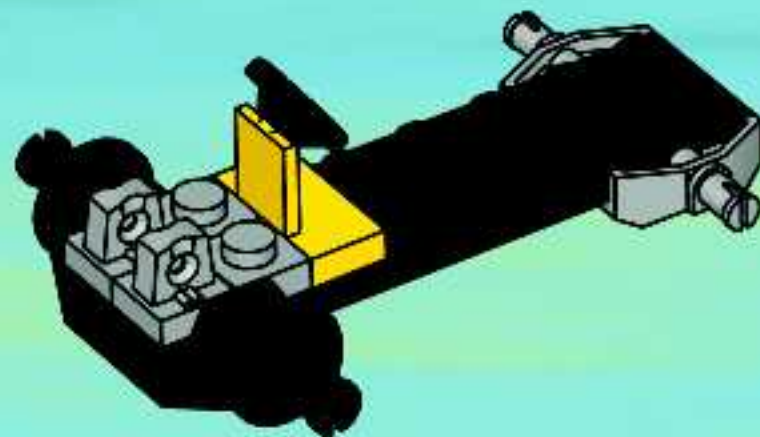
1



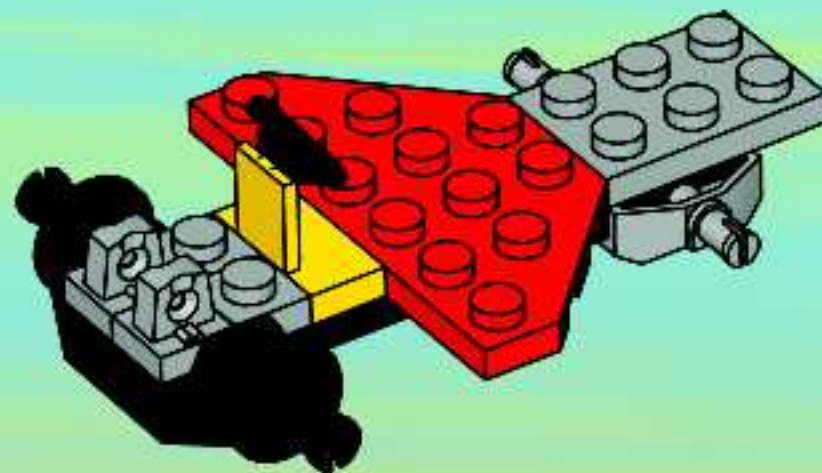
2



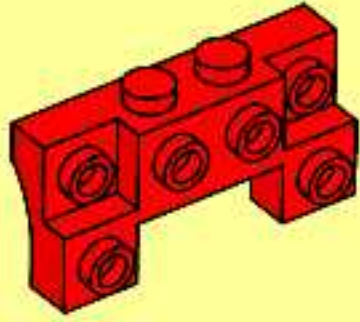
3



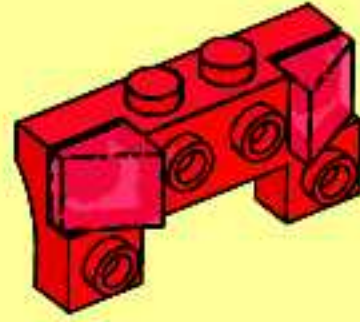
4



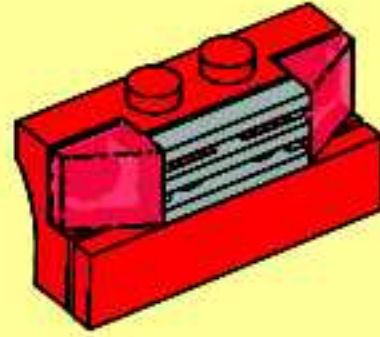
1



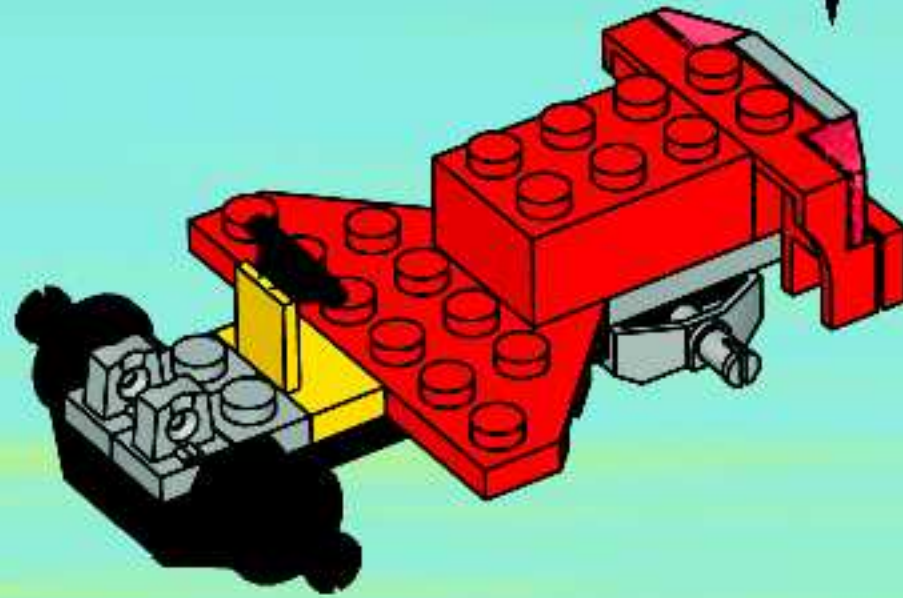
2



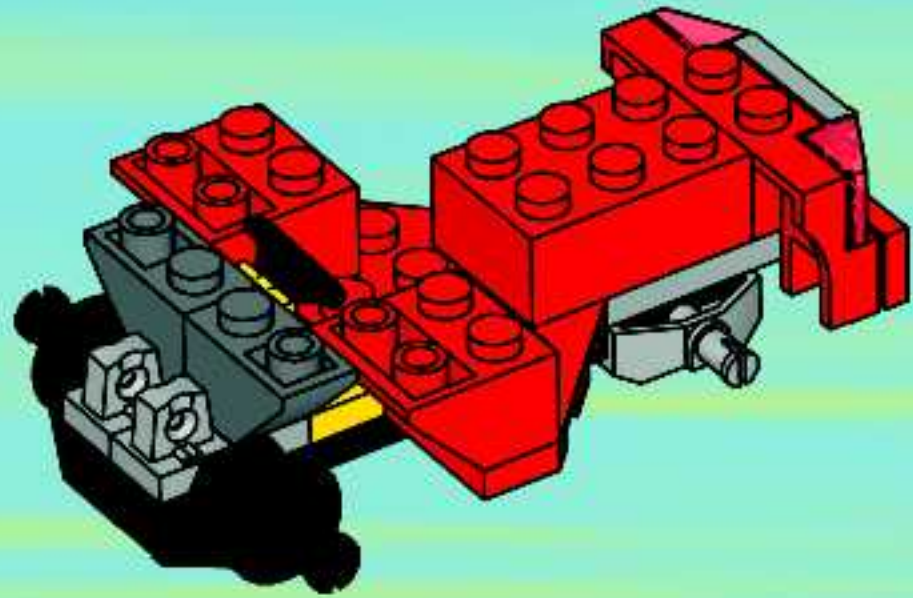
3



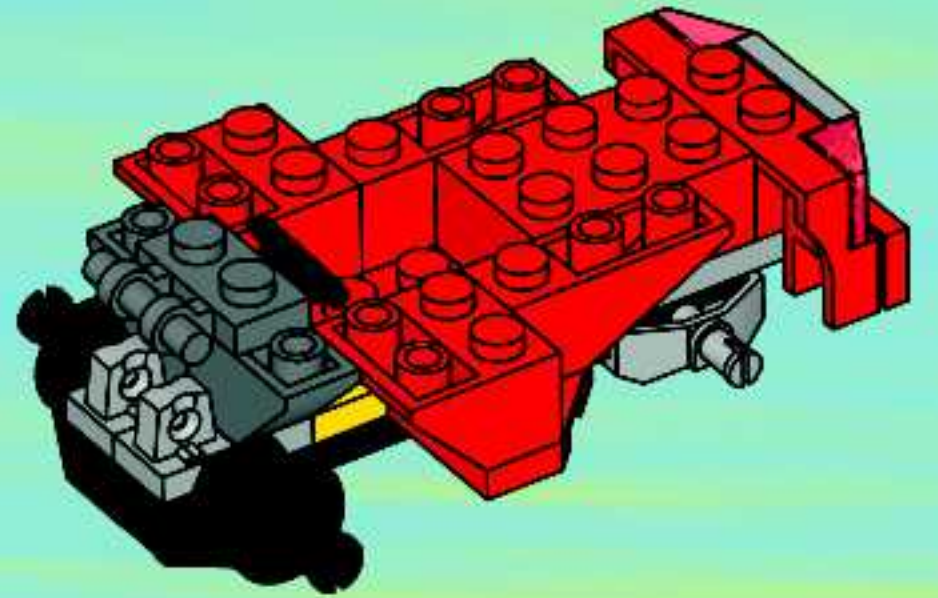
5



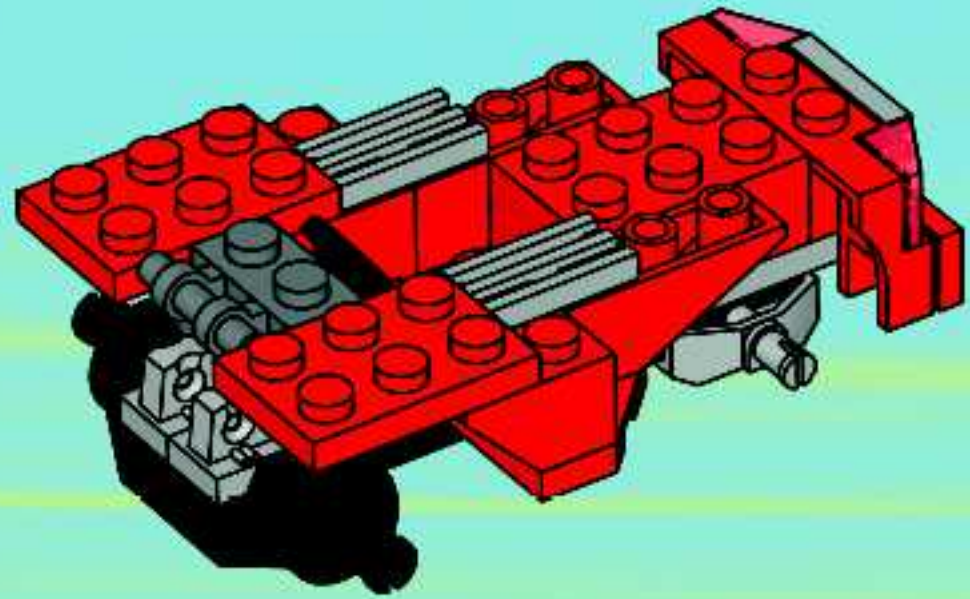
6



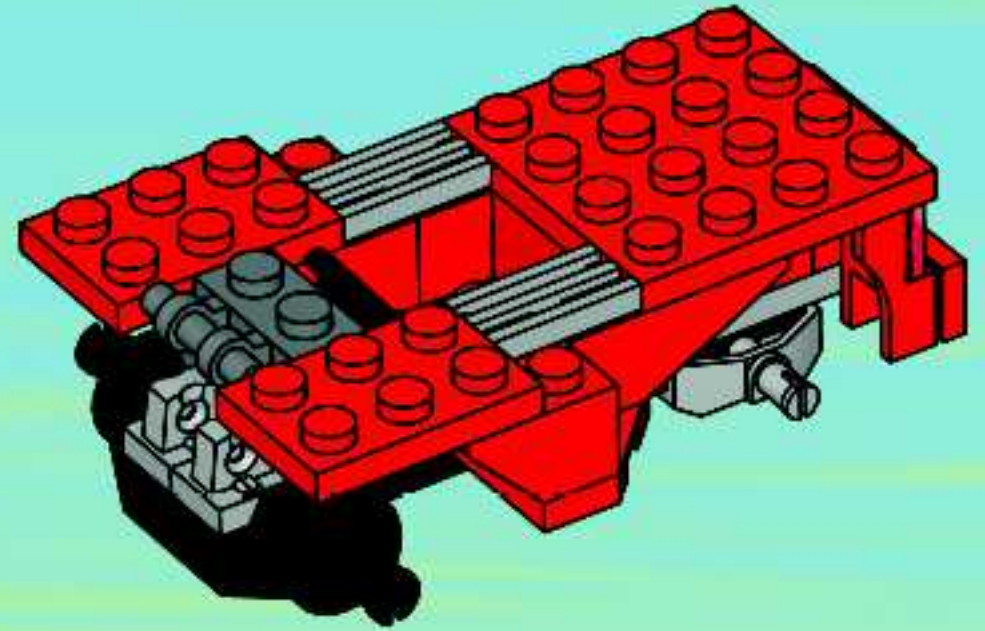
7



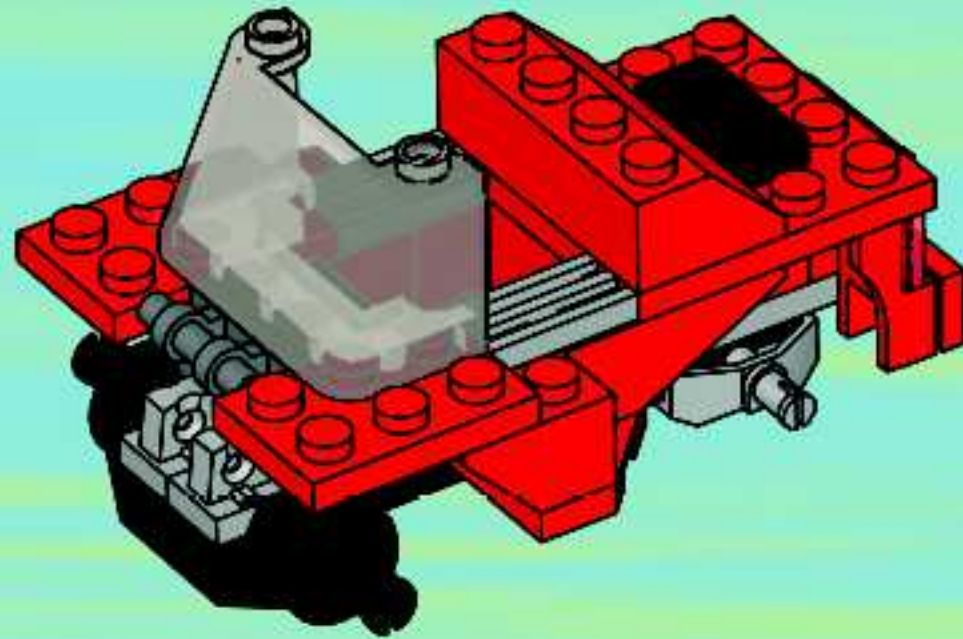
8



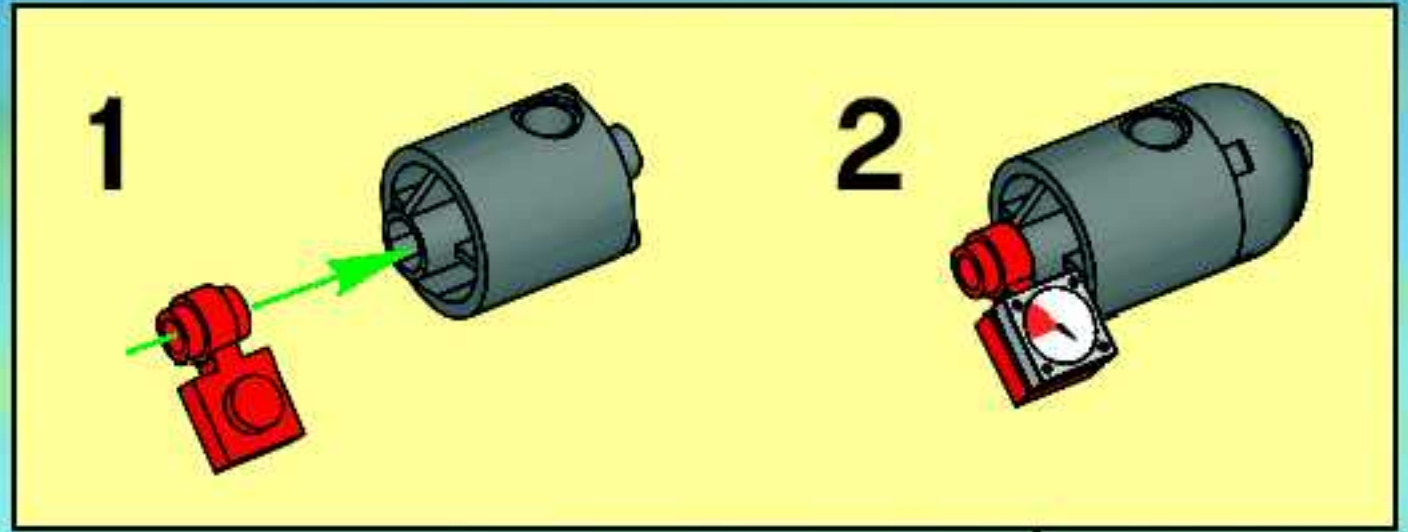
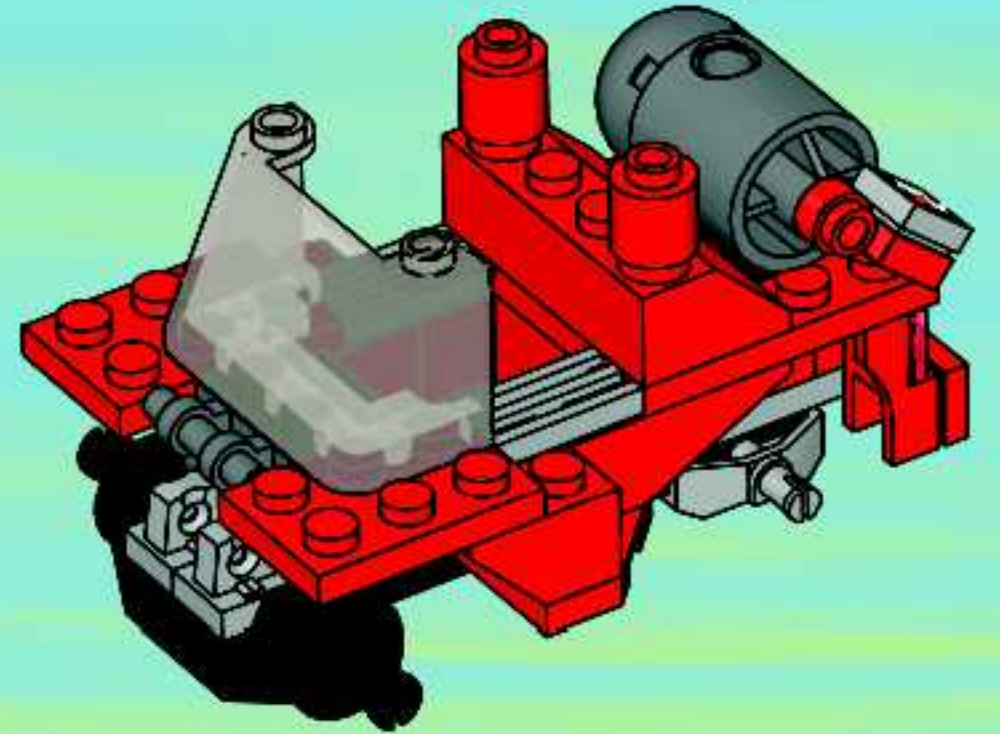
9



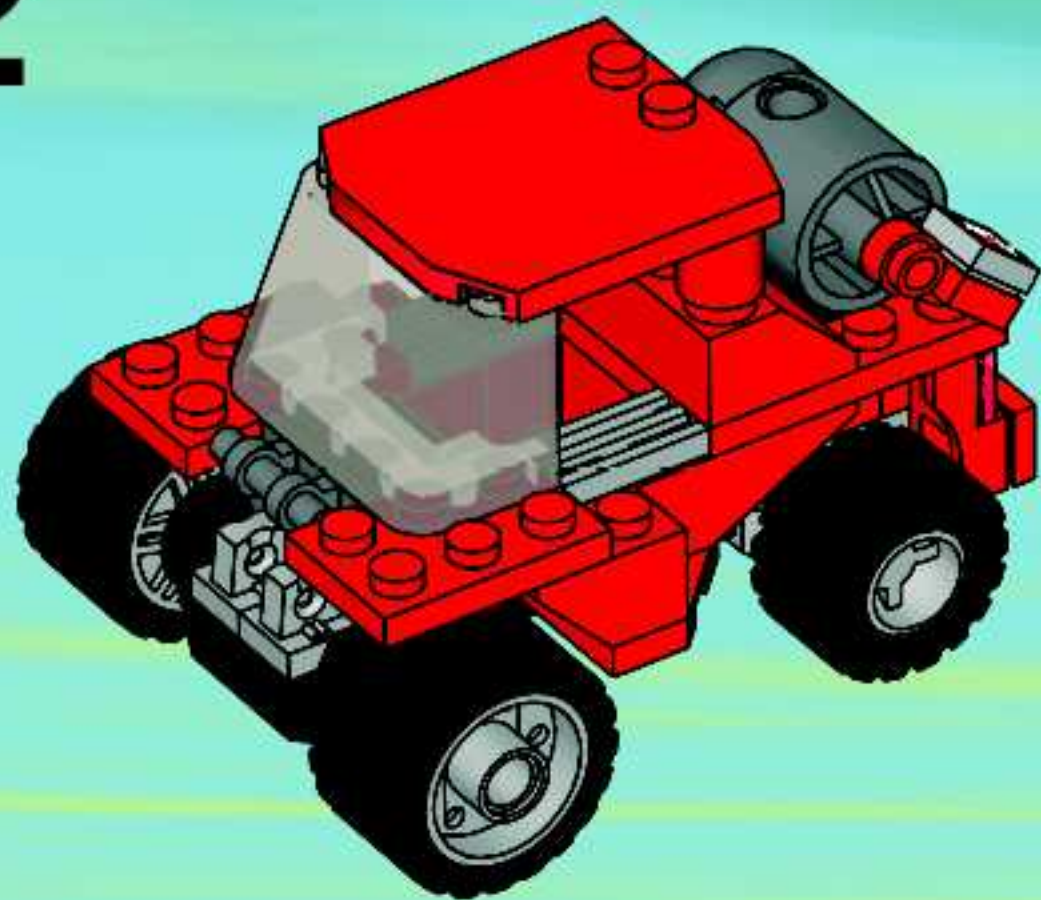
10



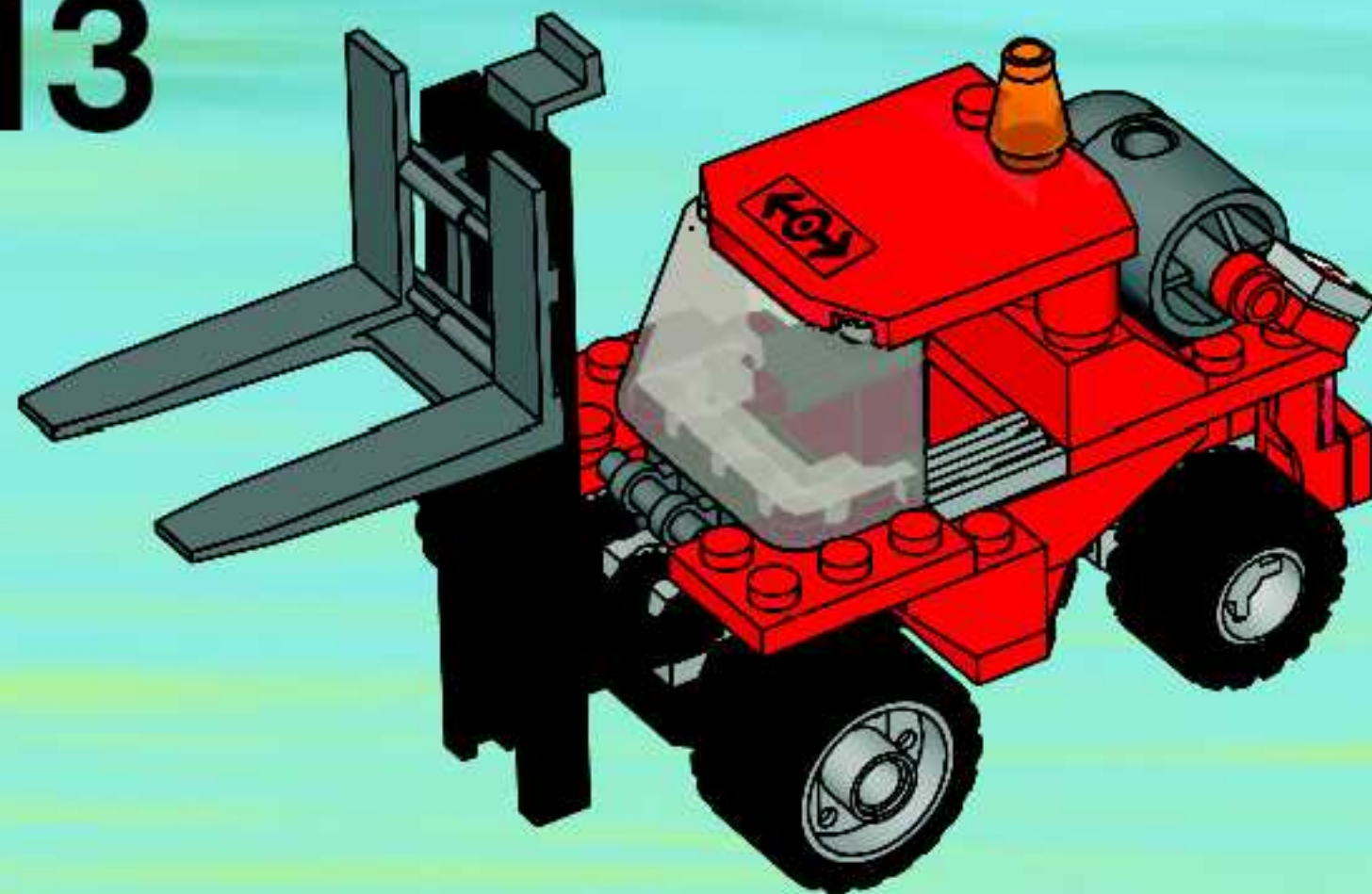
11

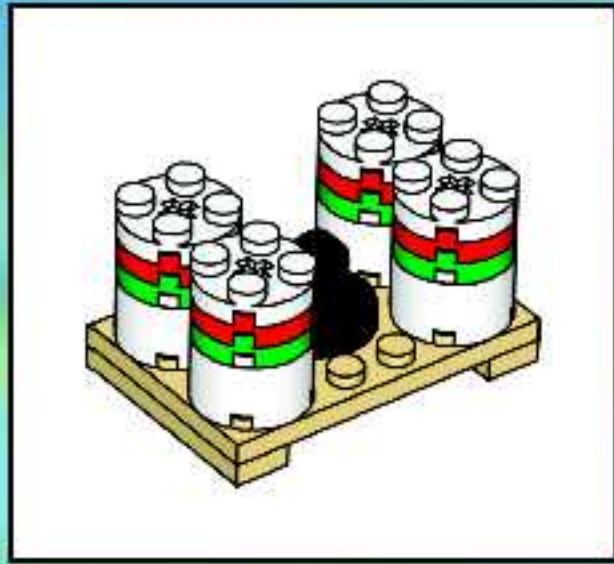


12

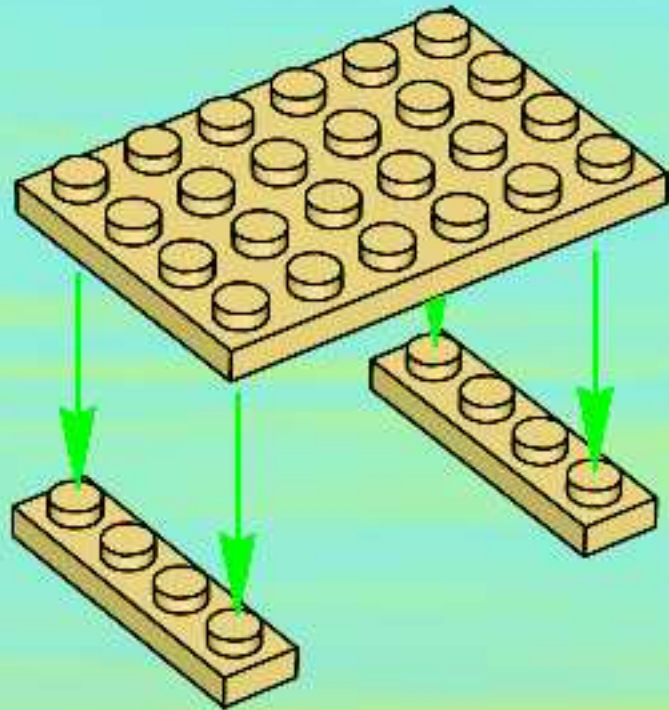


13

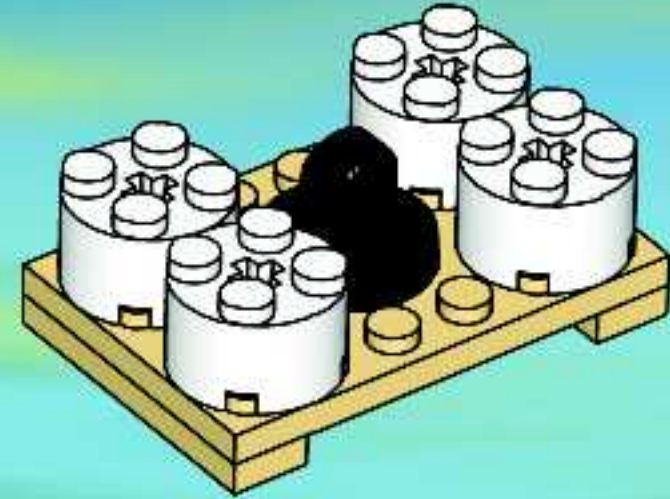




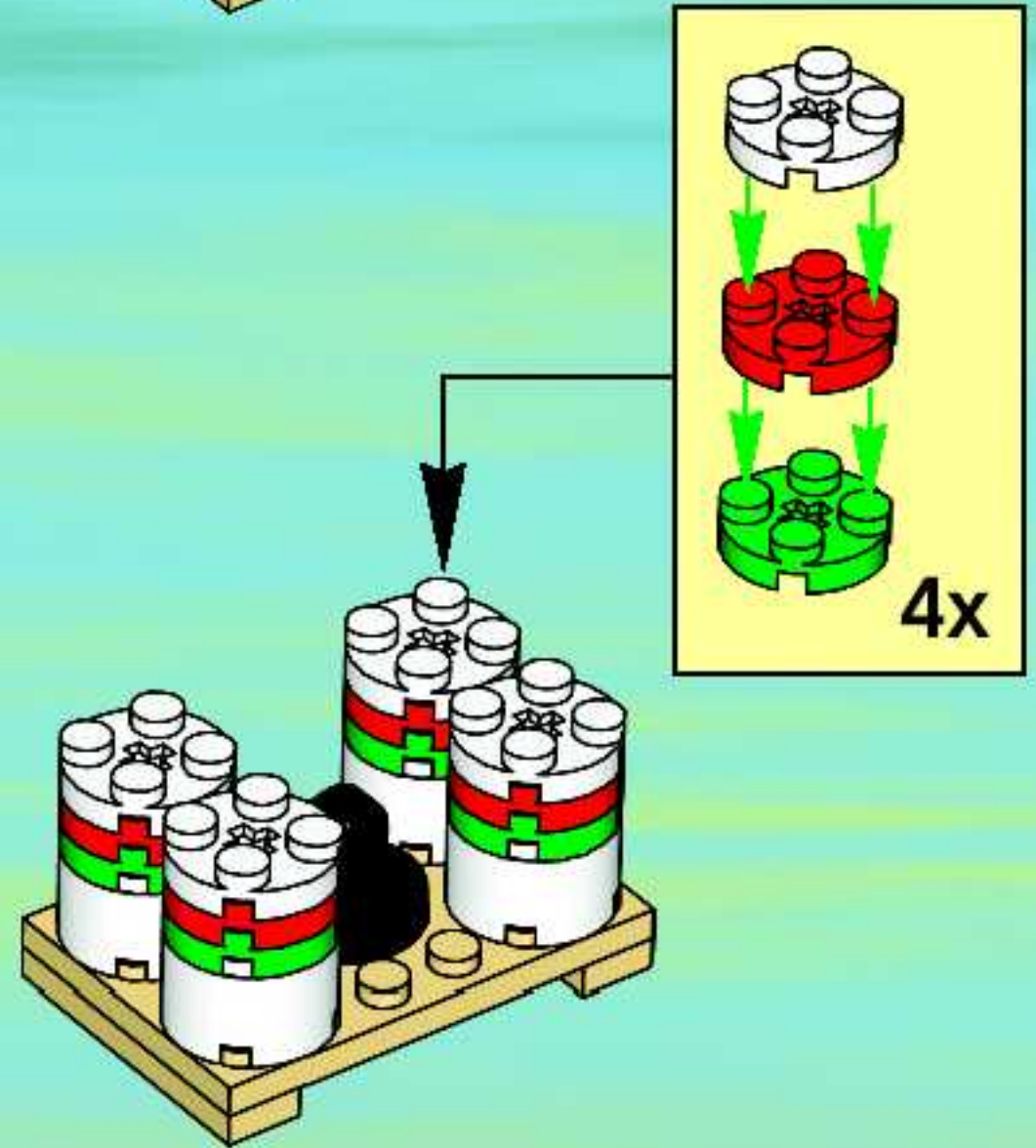
1

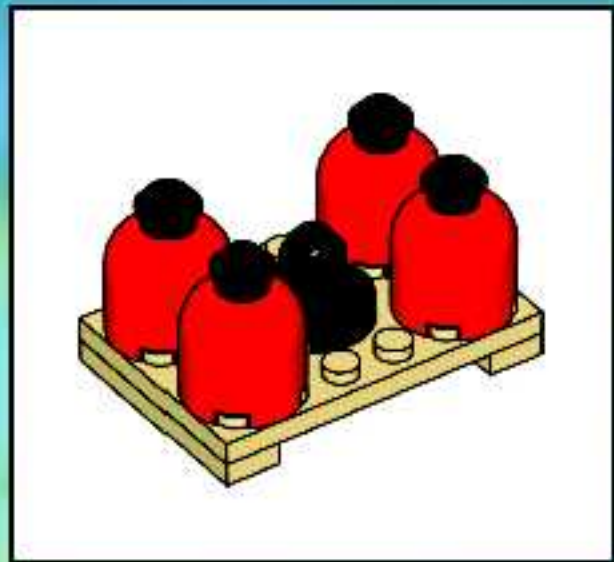


2

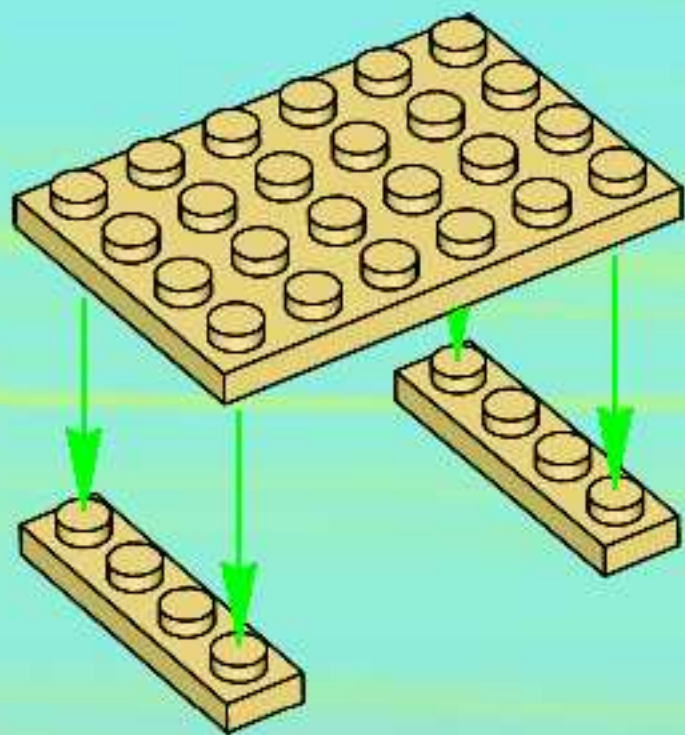


3

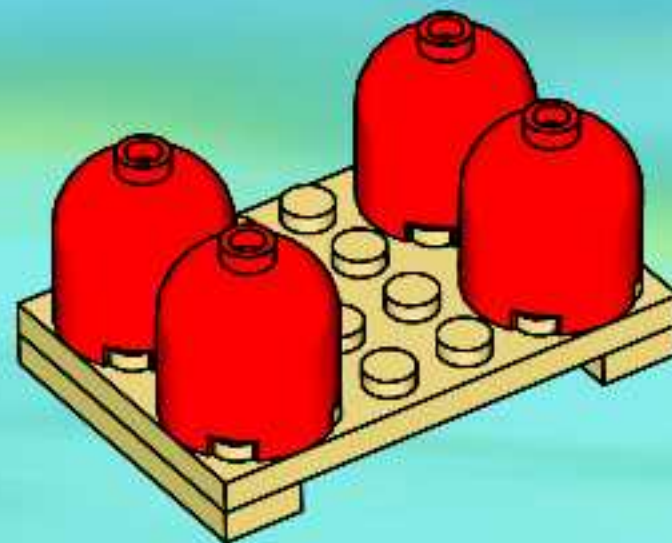




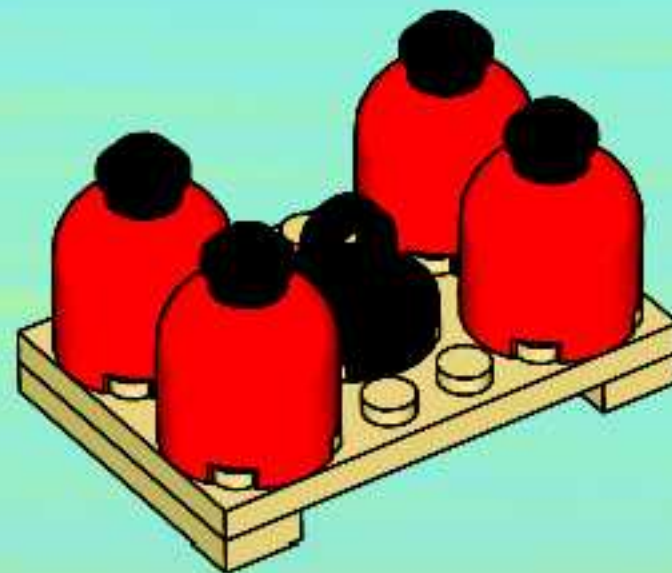
1

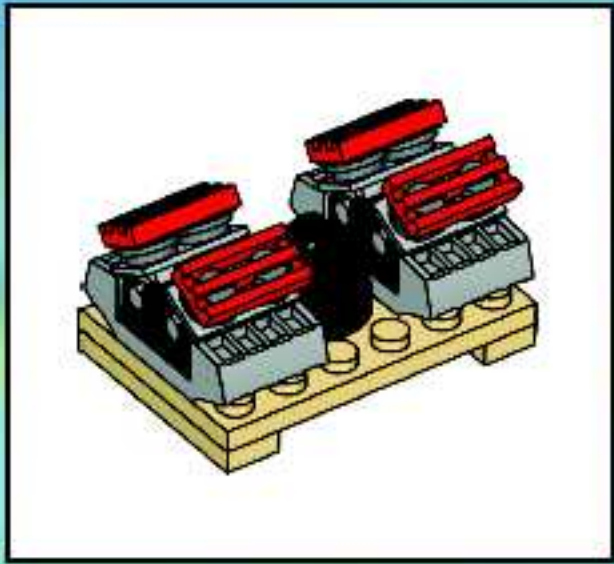


2

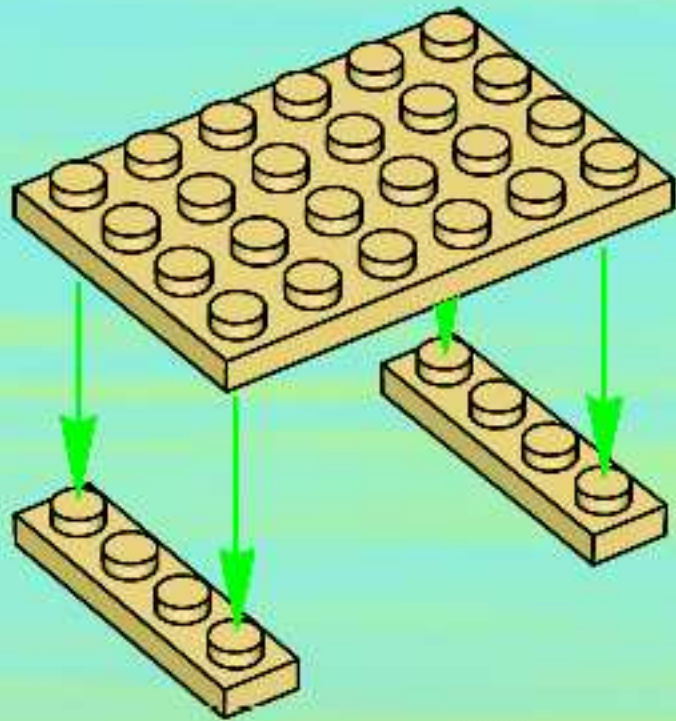


3

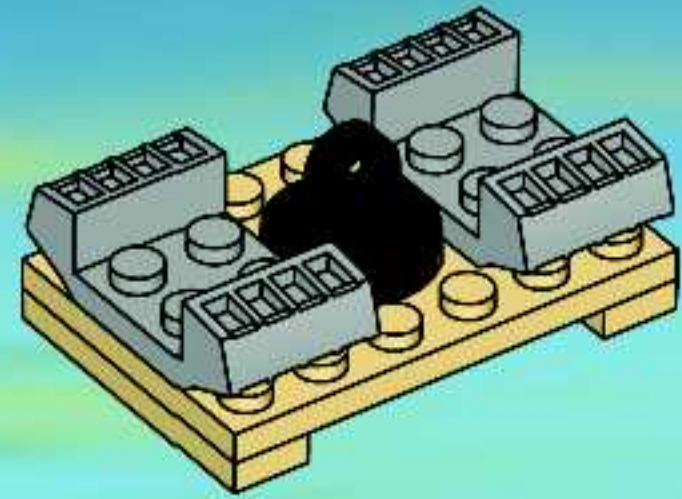




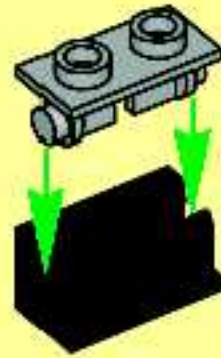
1



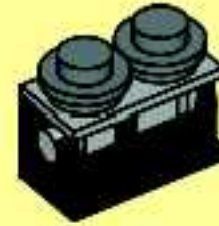
2



1



2



3



4x

3

