



# BATMAN

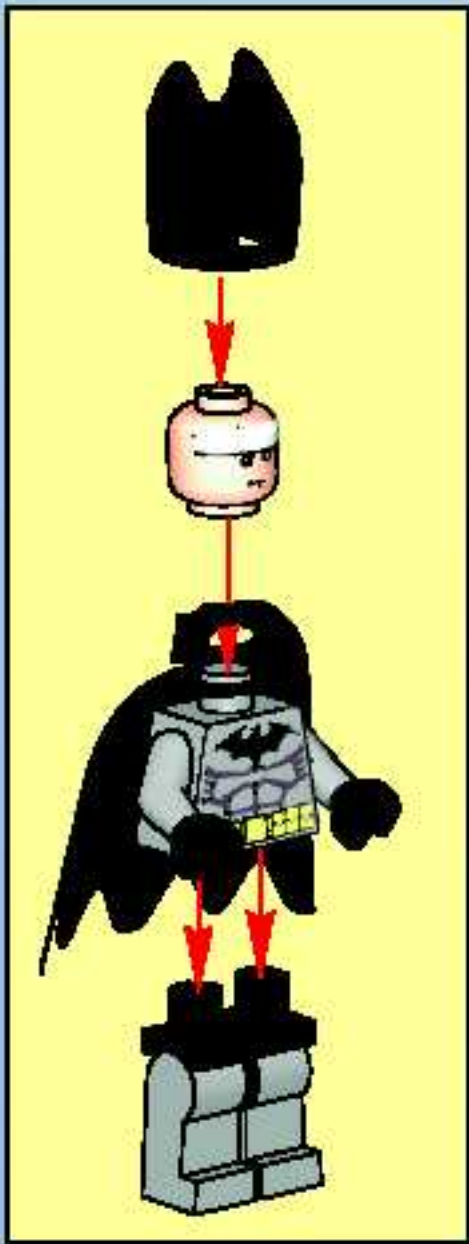


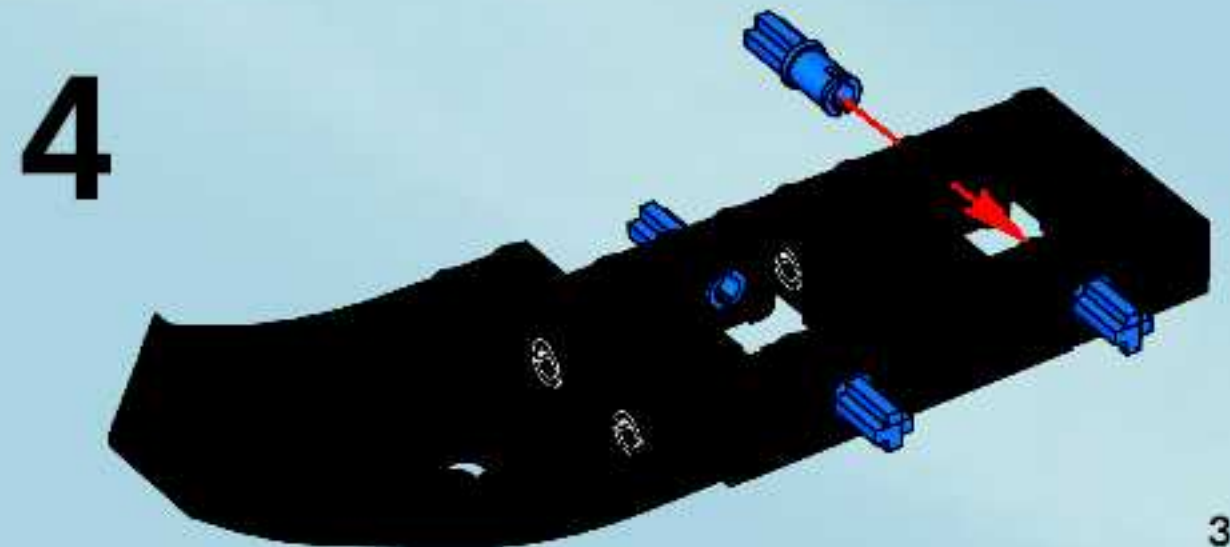
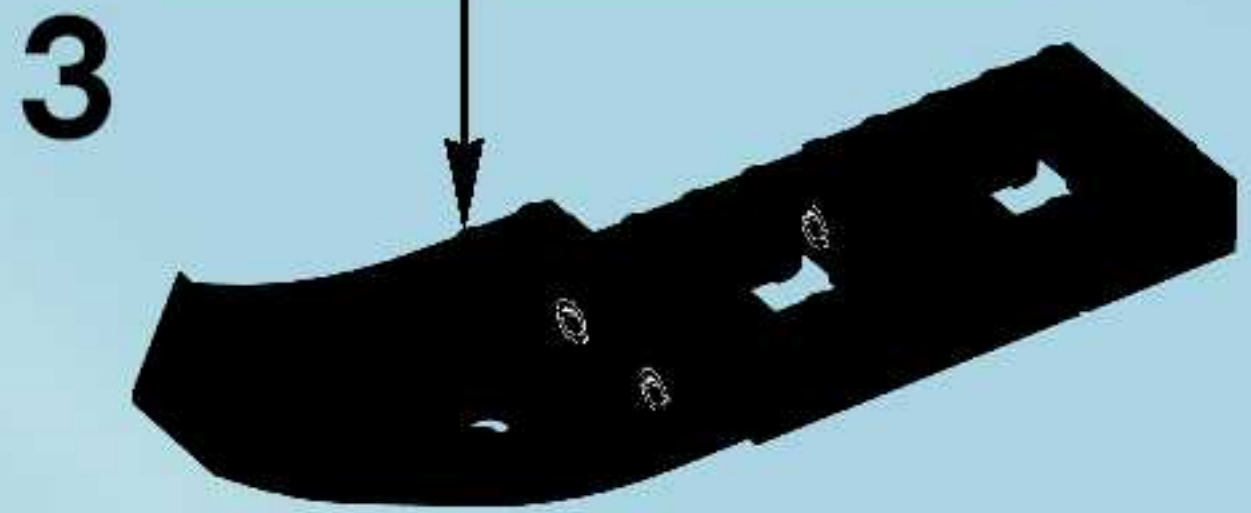
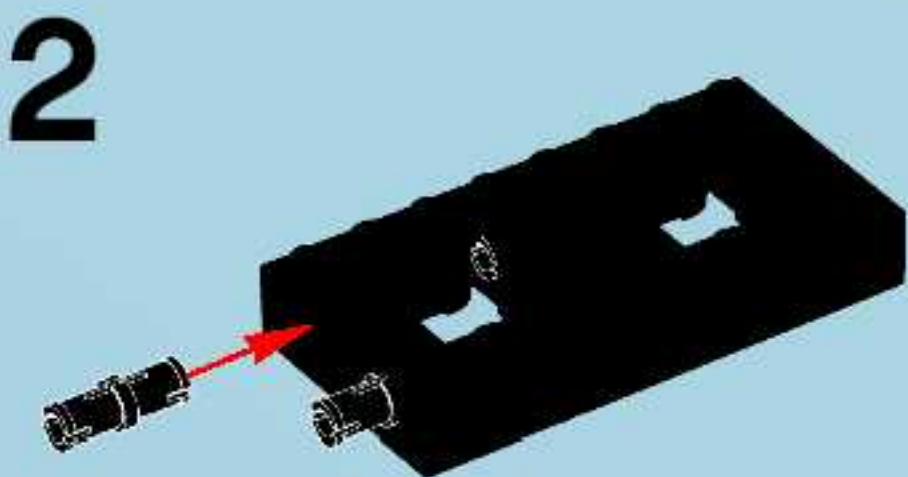
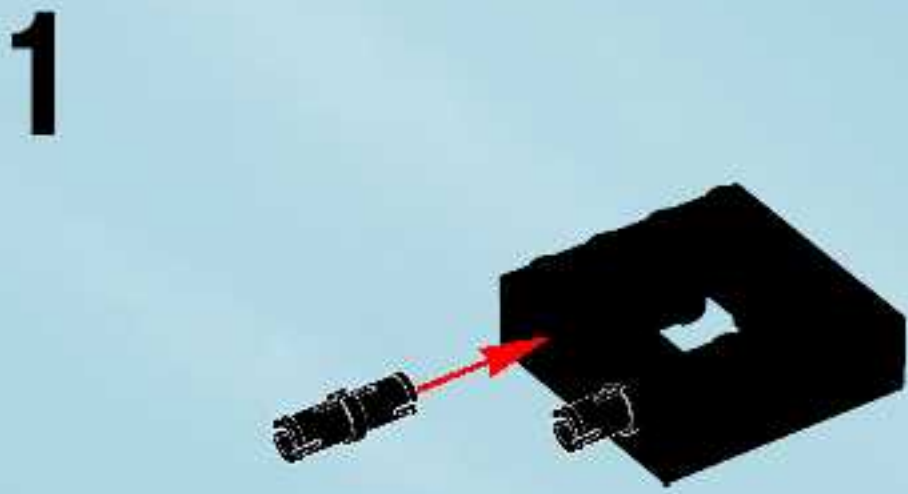
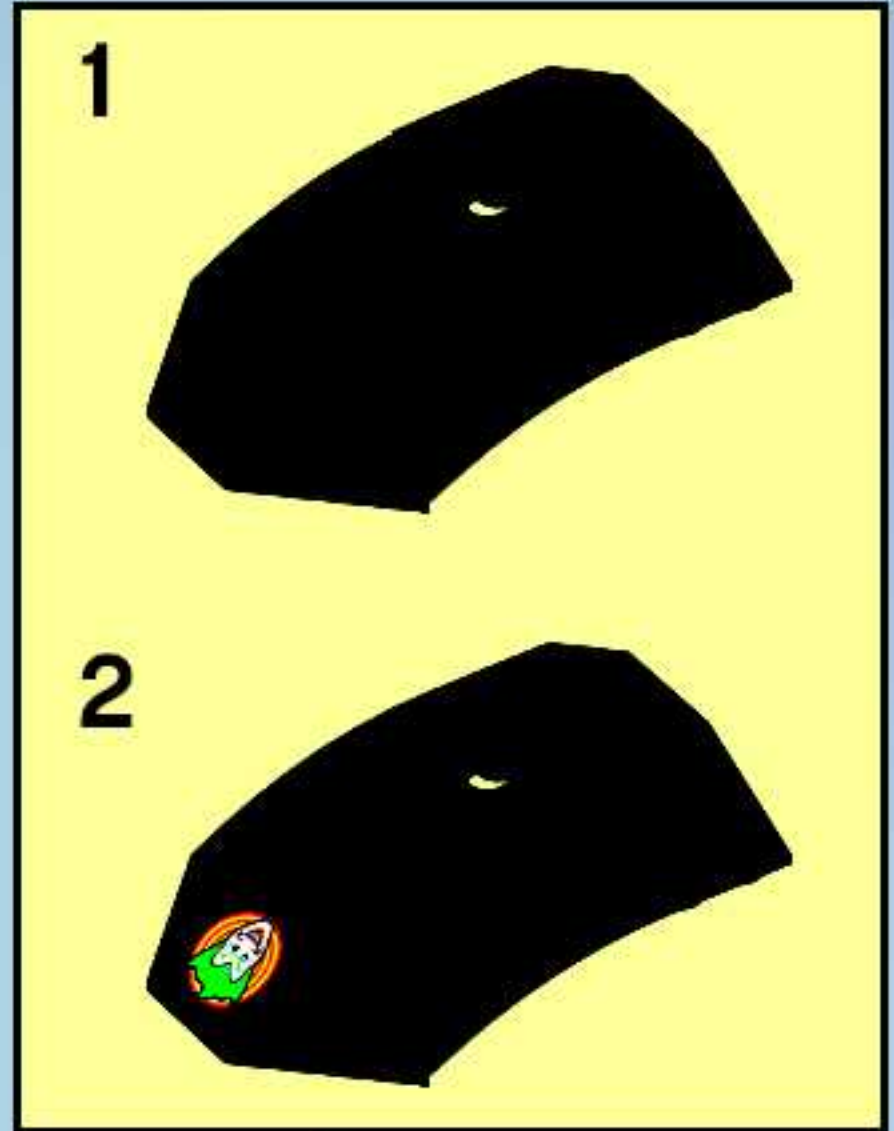
TM

8-12

7782

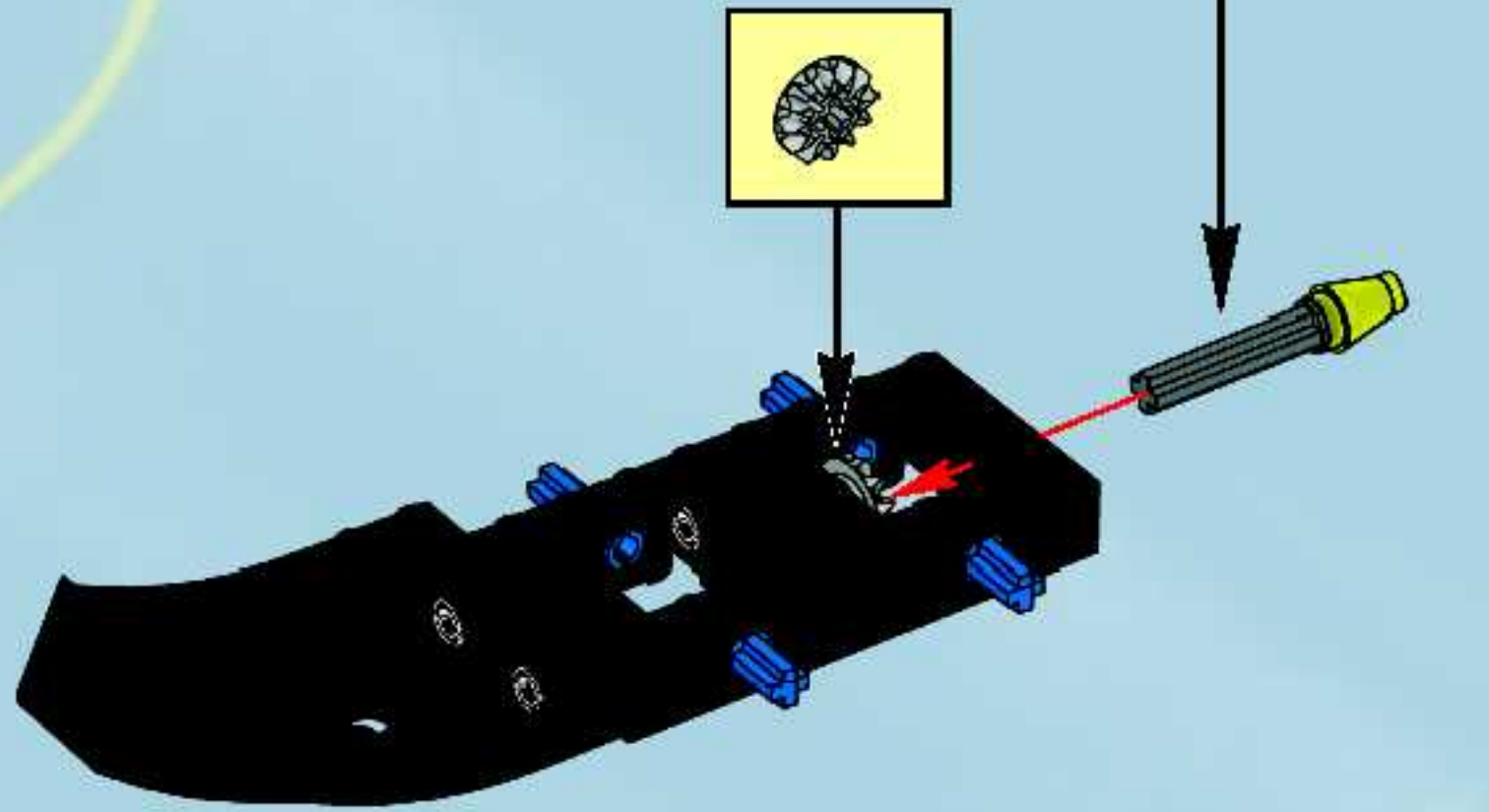




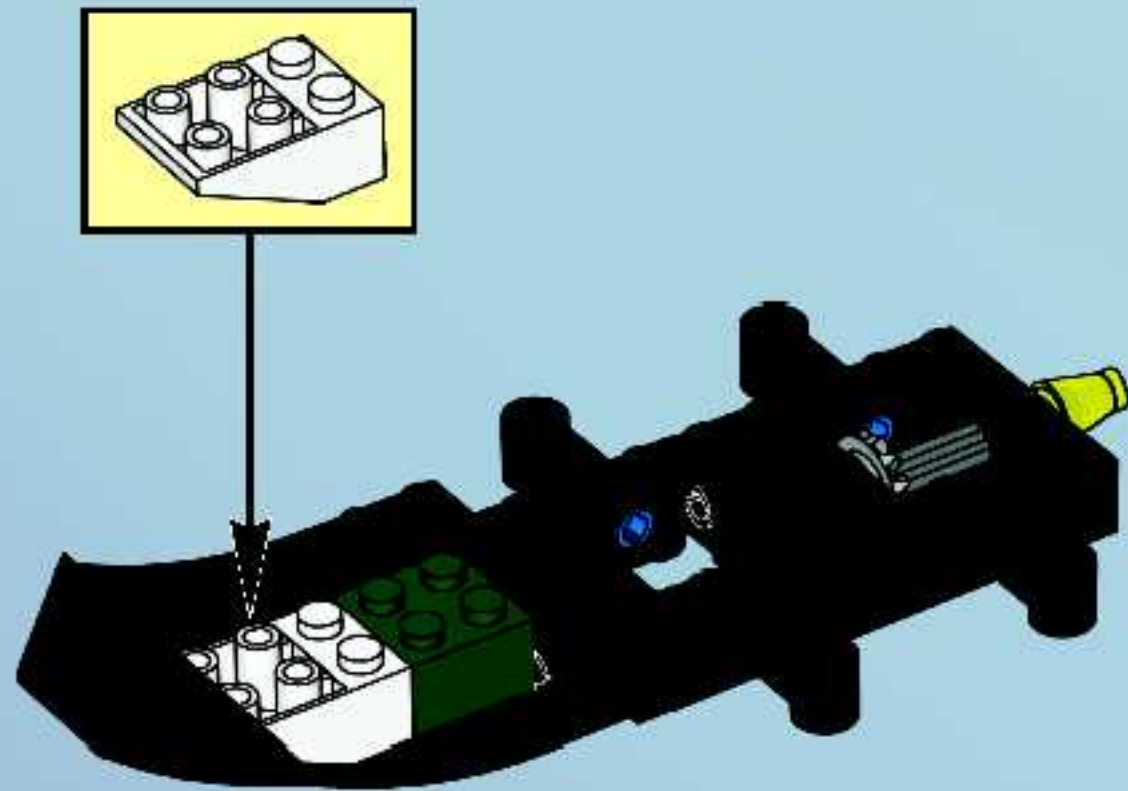




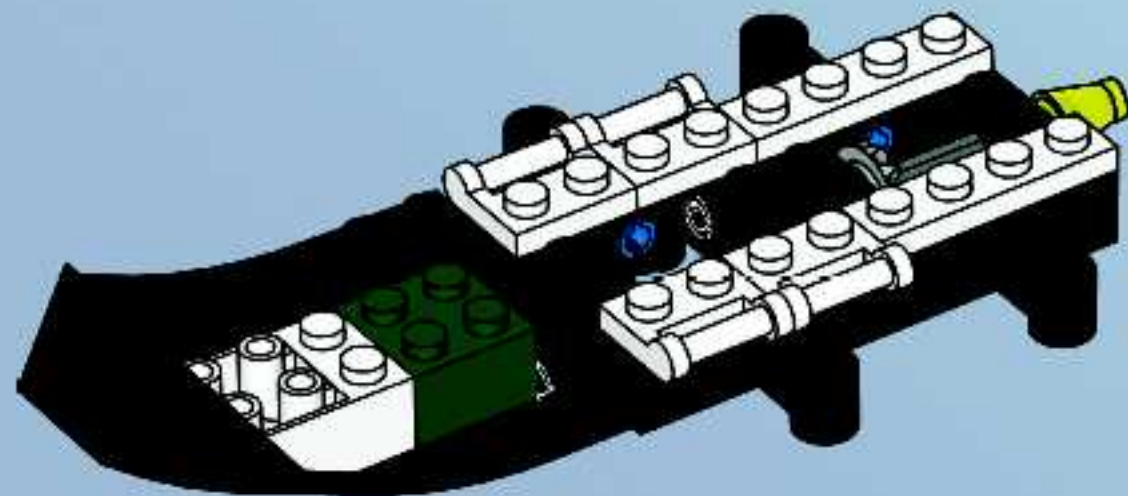
5



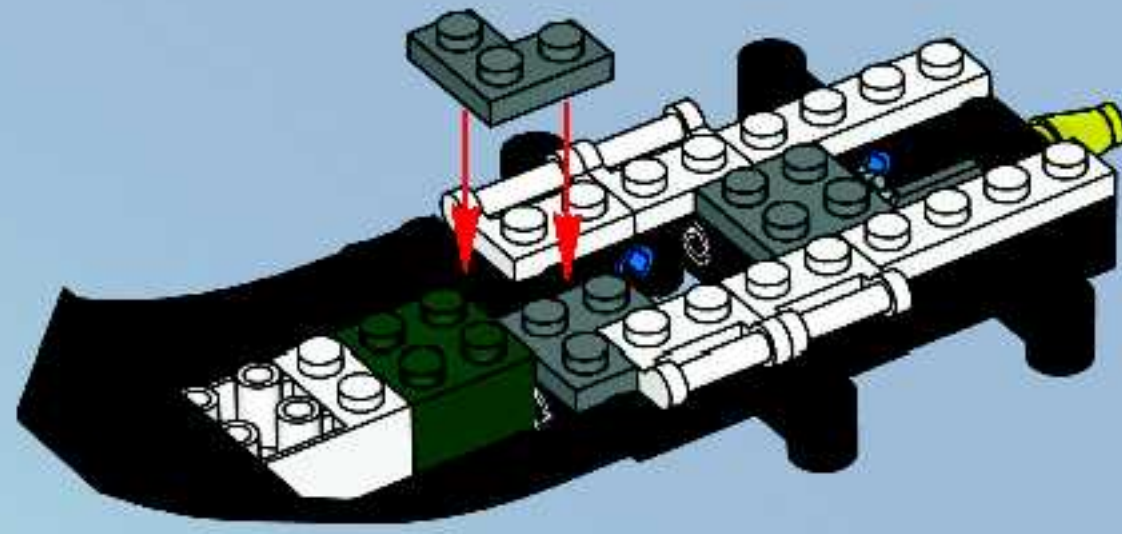
6



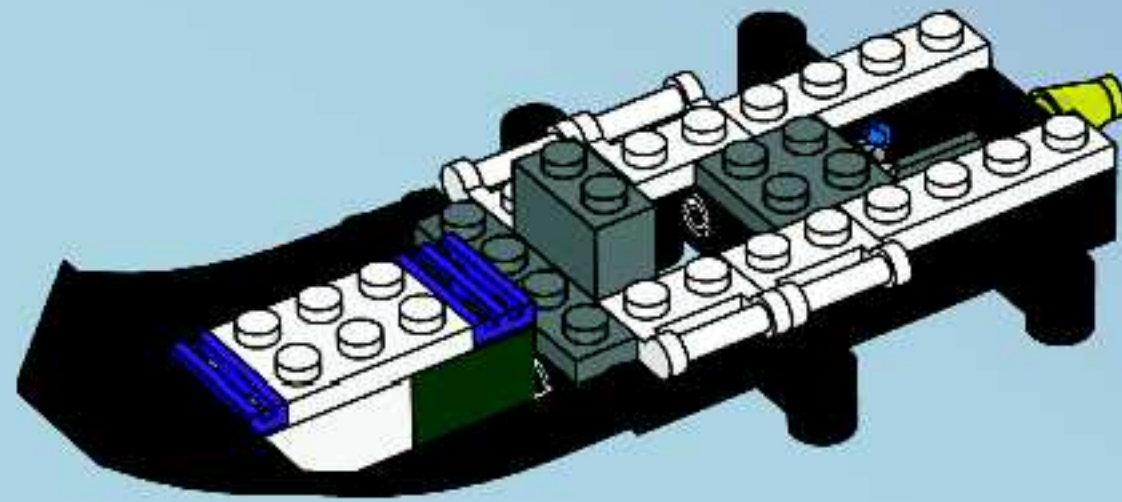
7



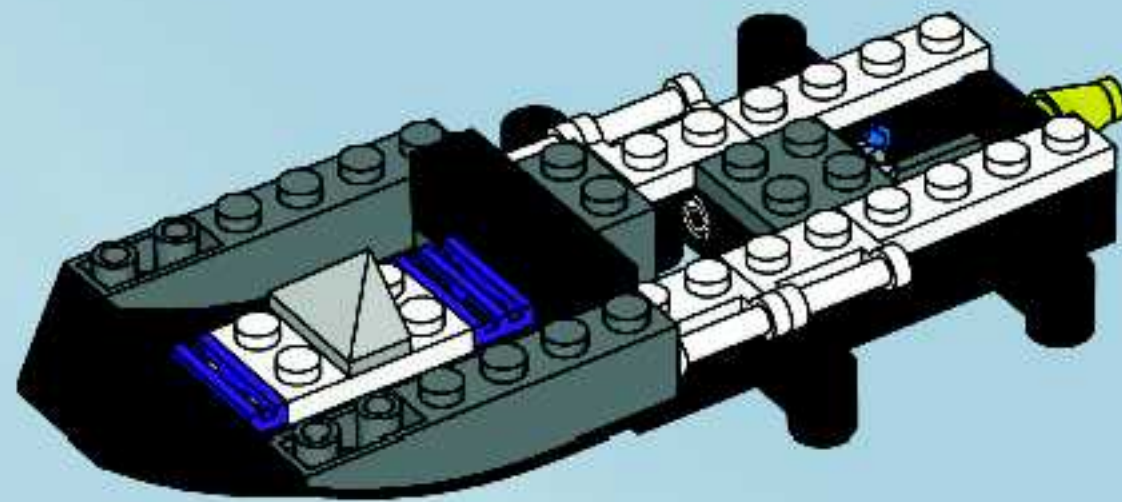
8



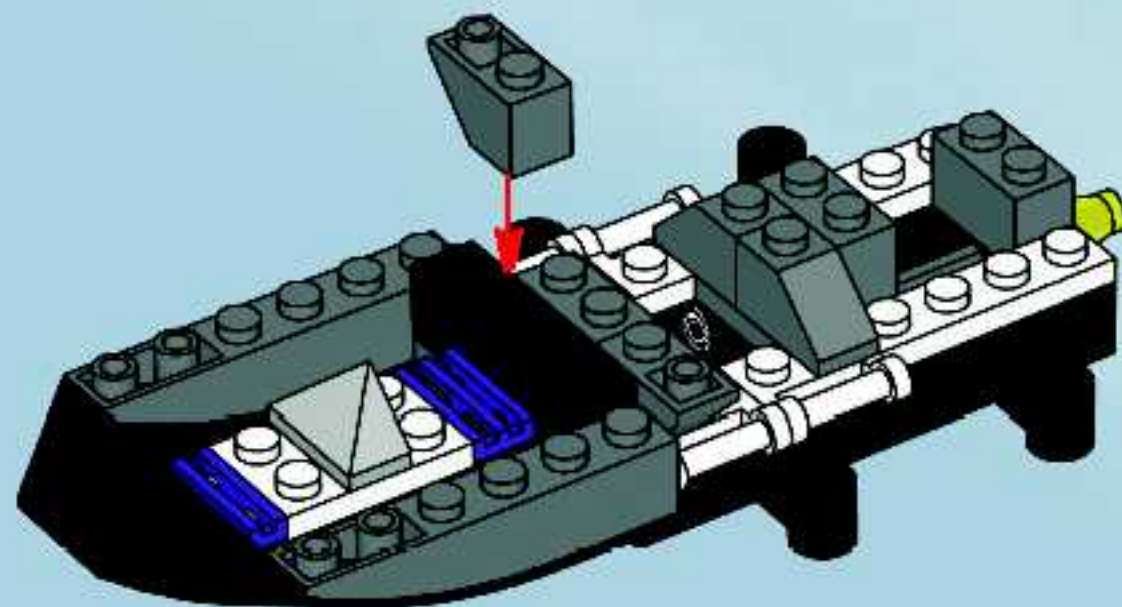
9



10

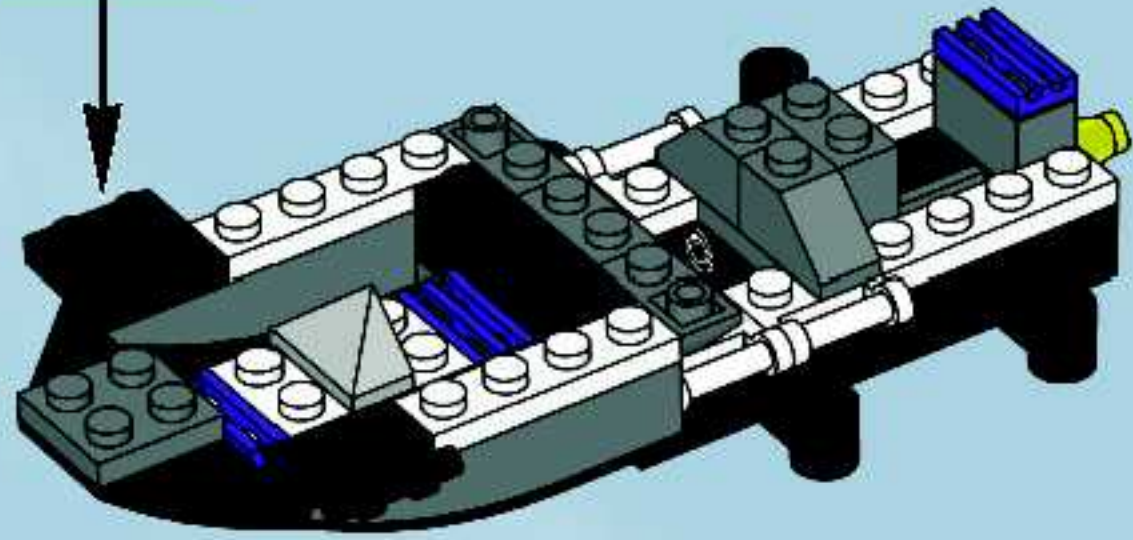
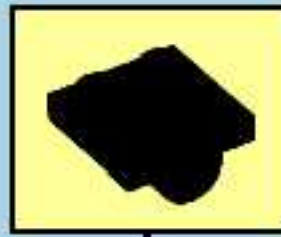


11

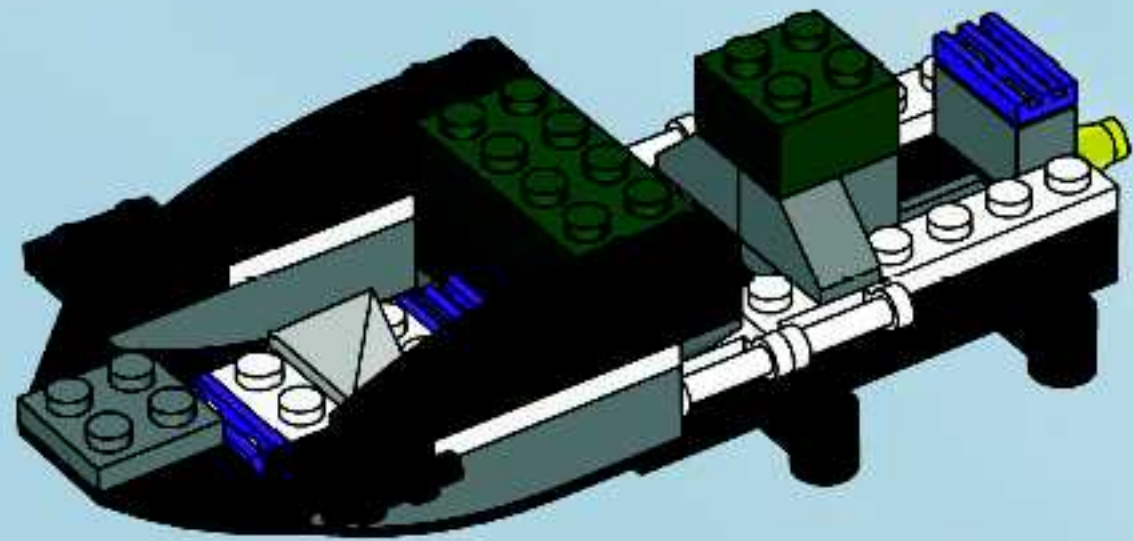




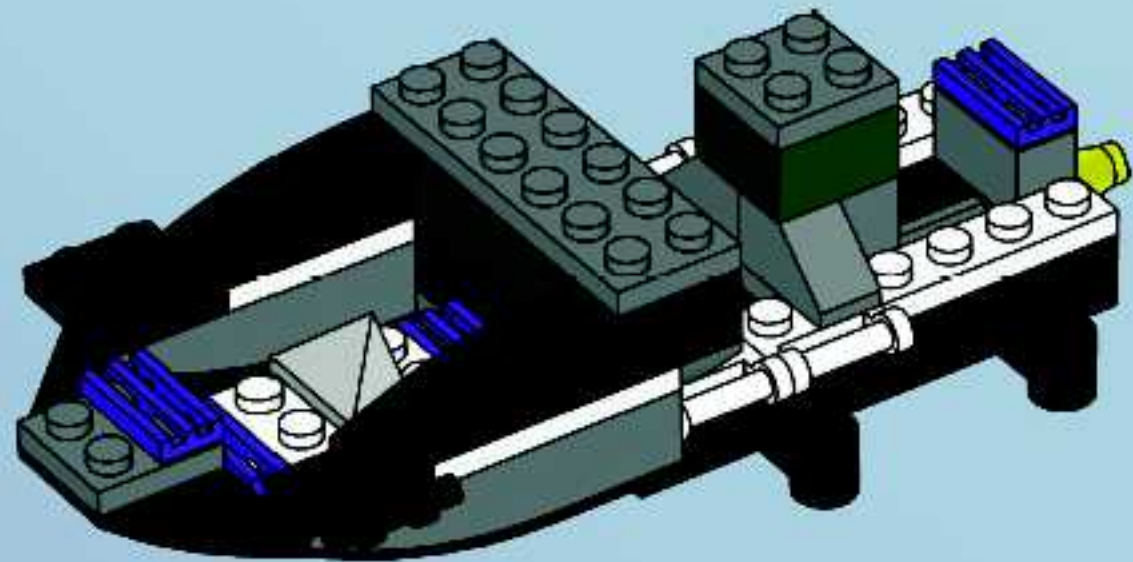
12



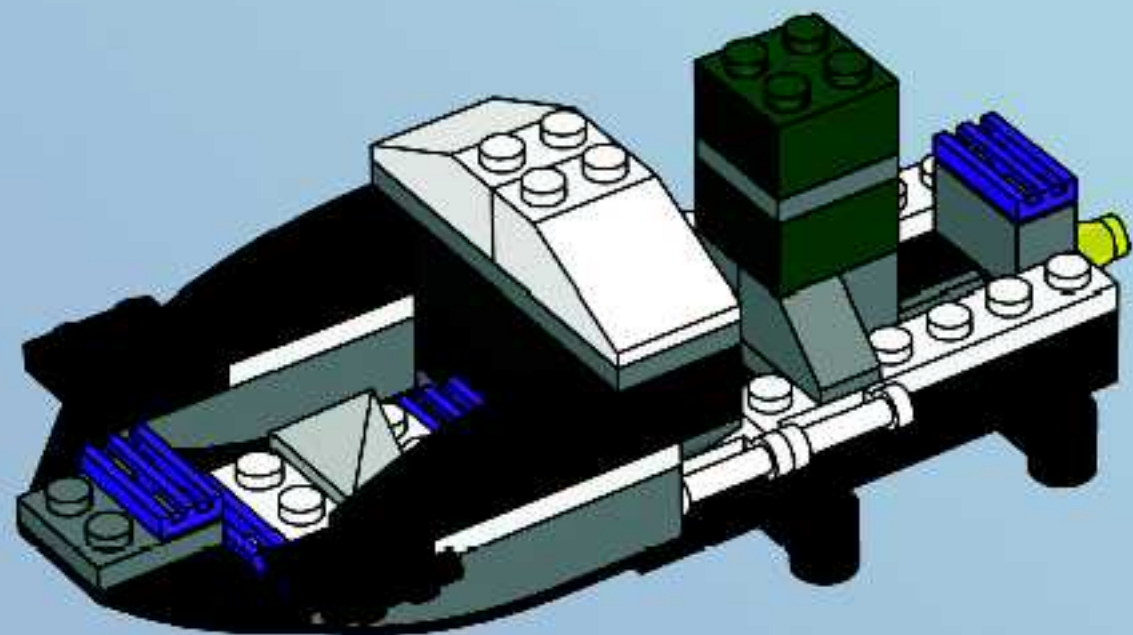
13

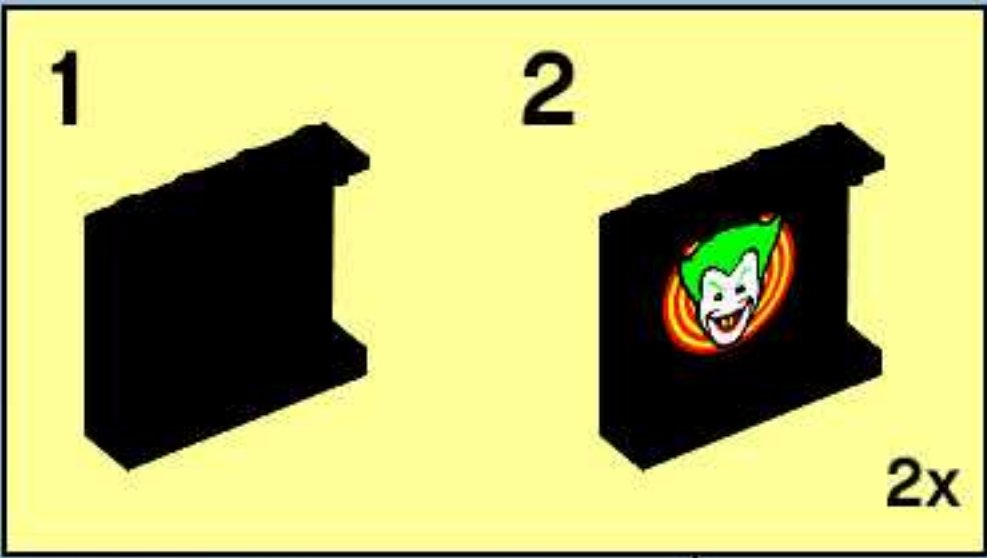


14

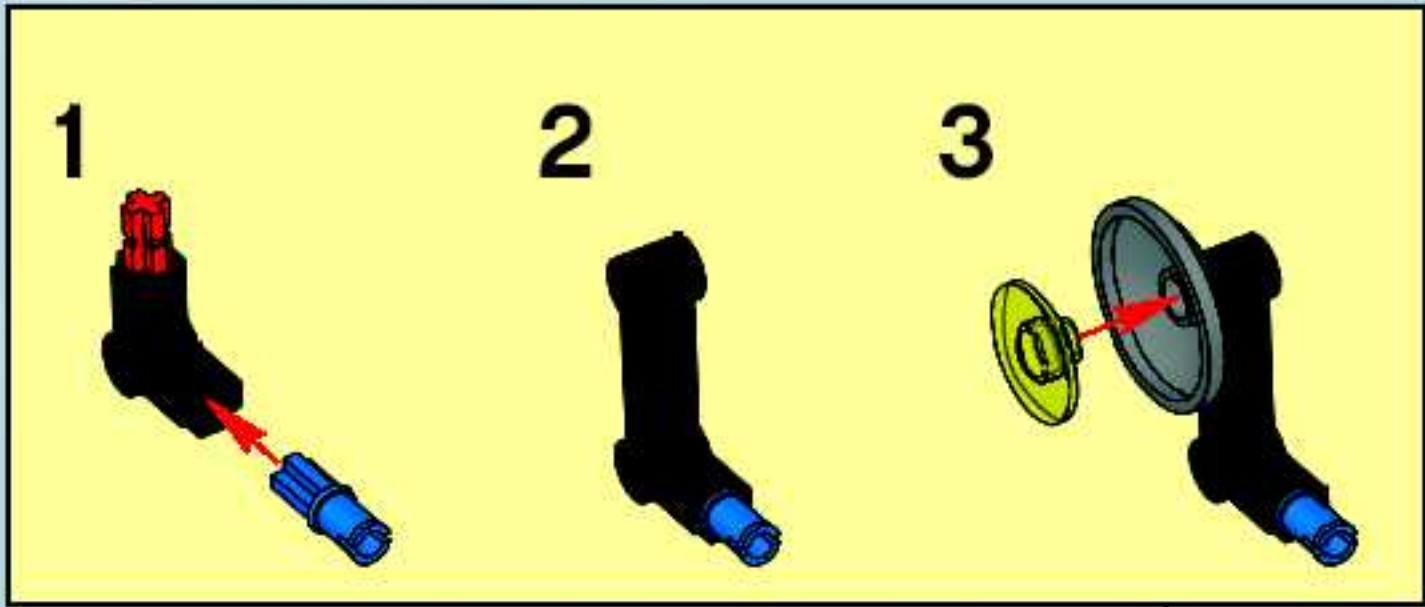
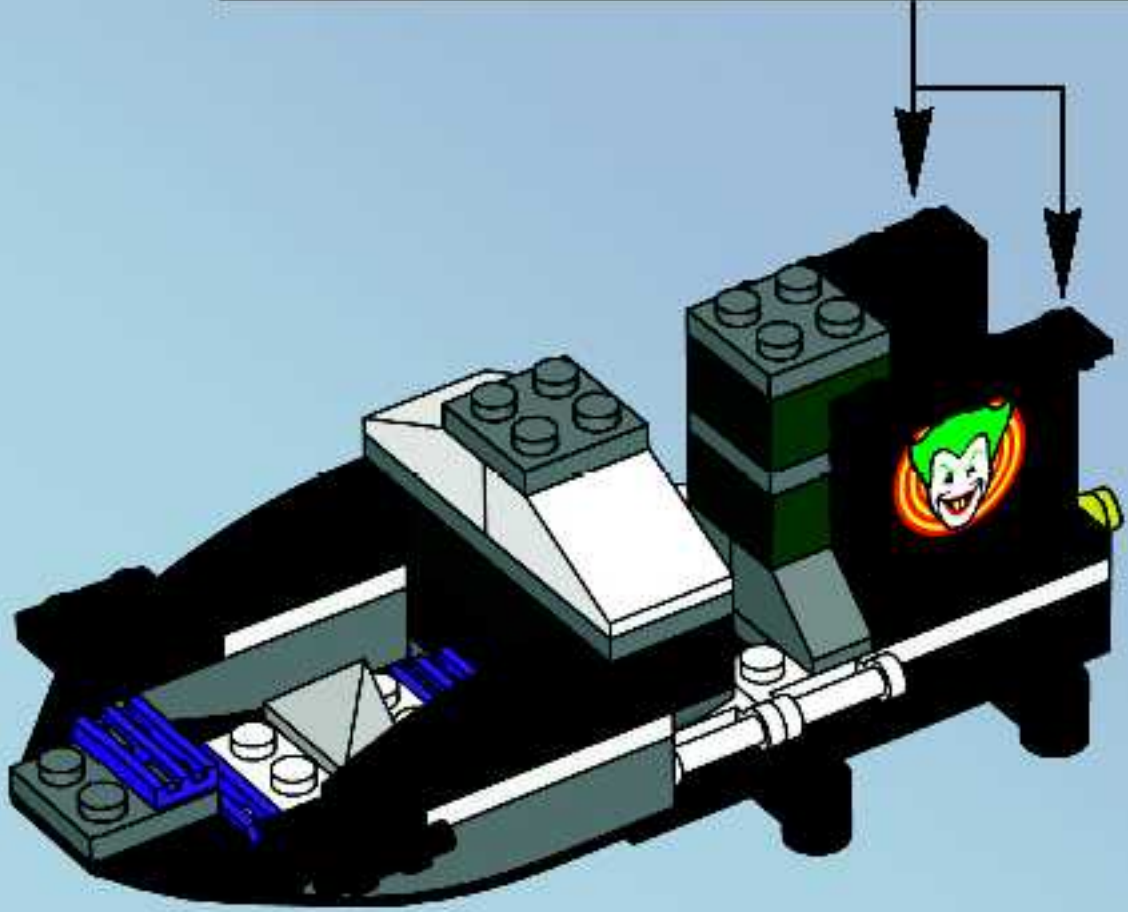


15

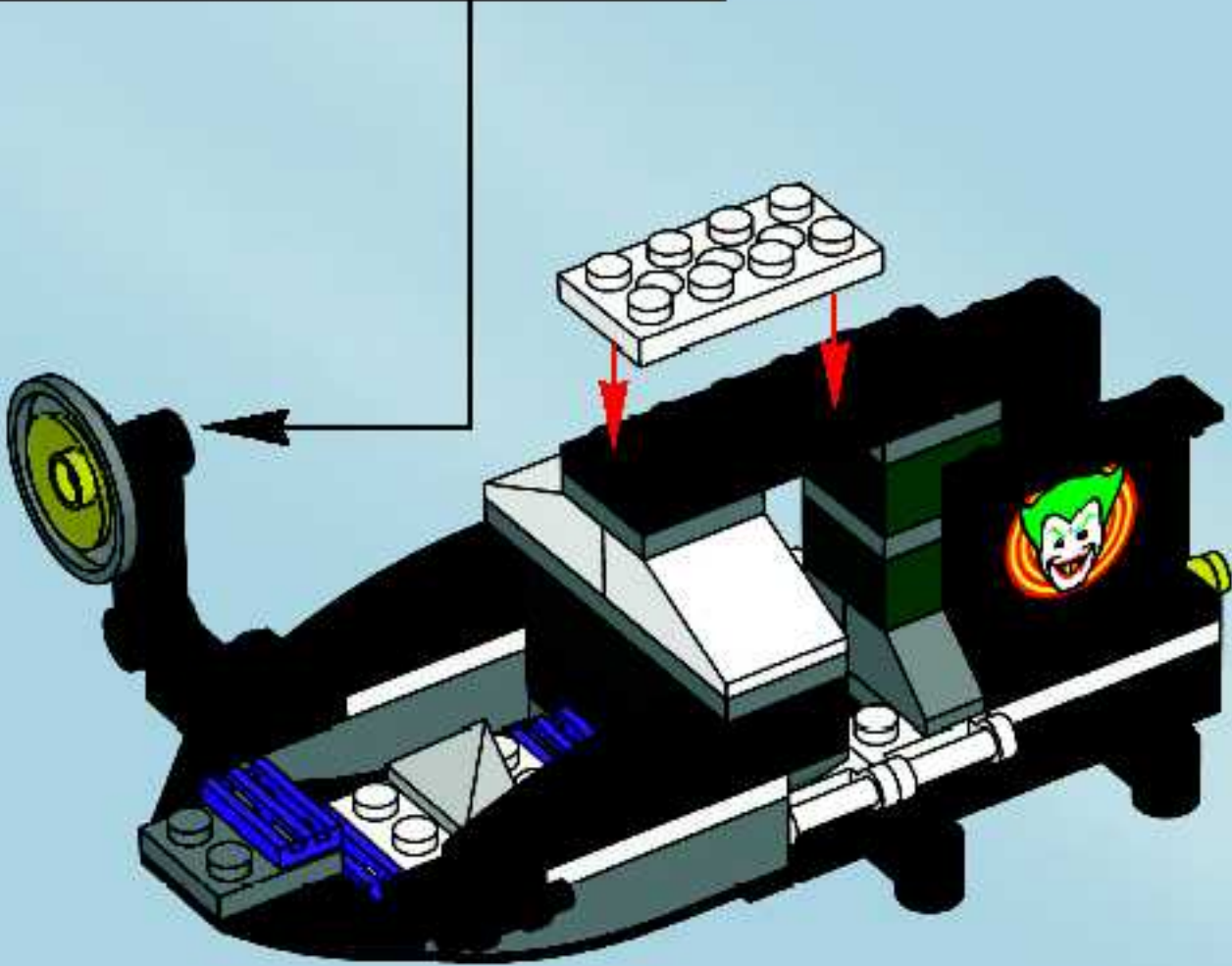




16

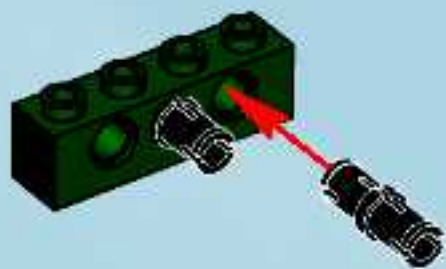


17

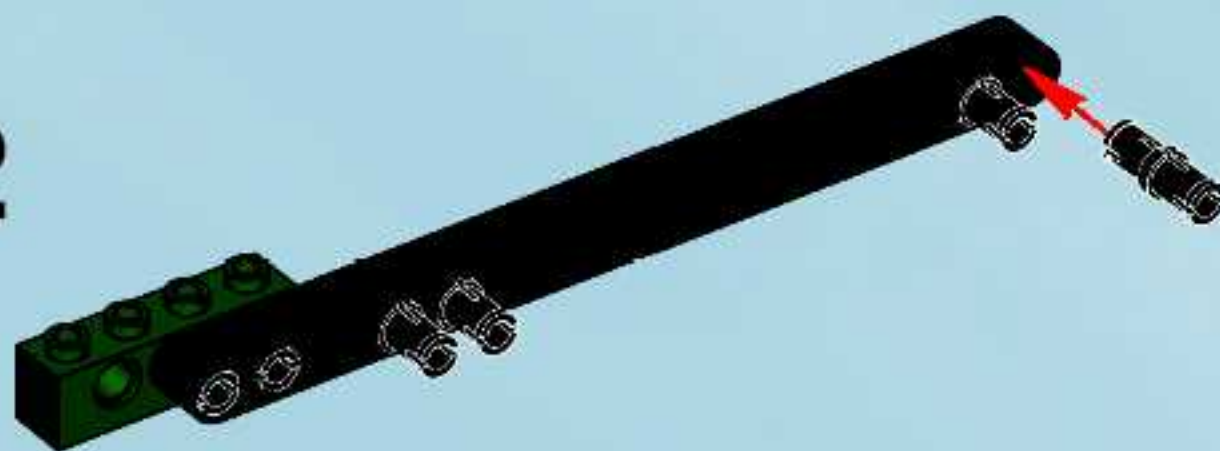




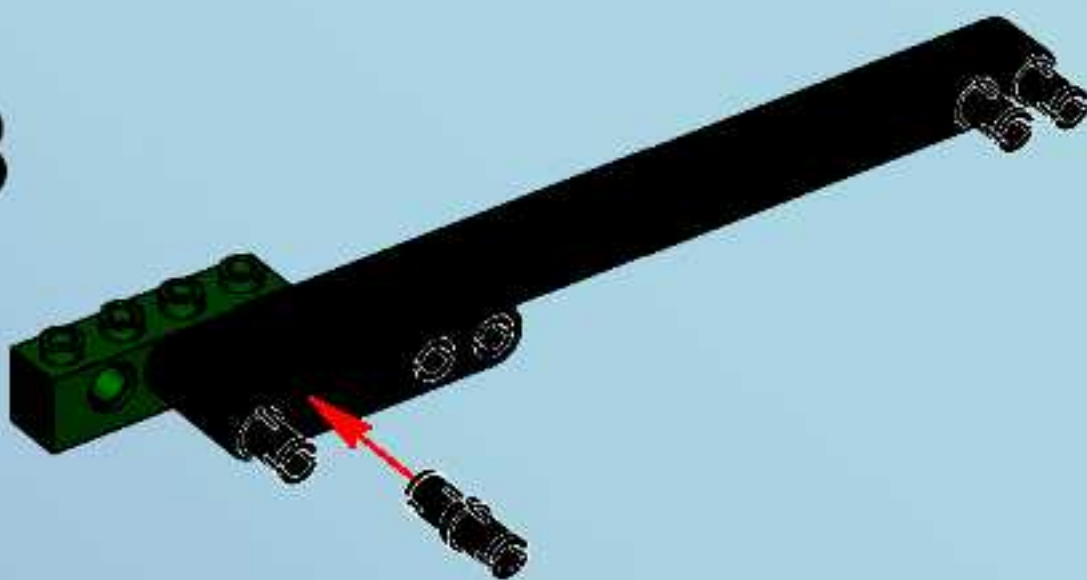
1



2



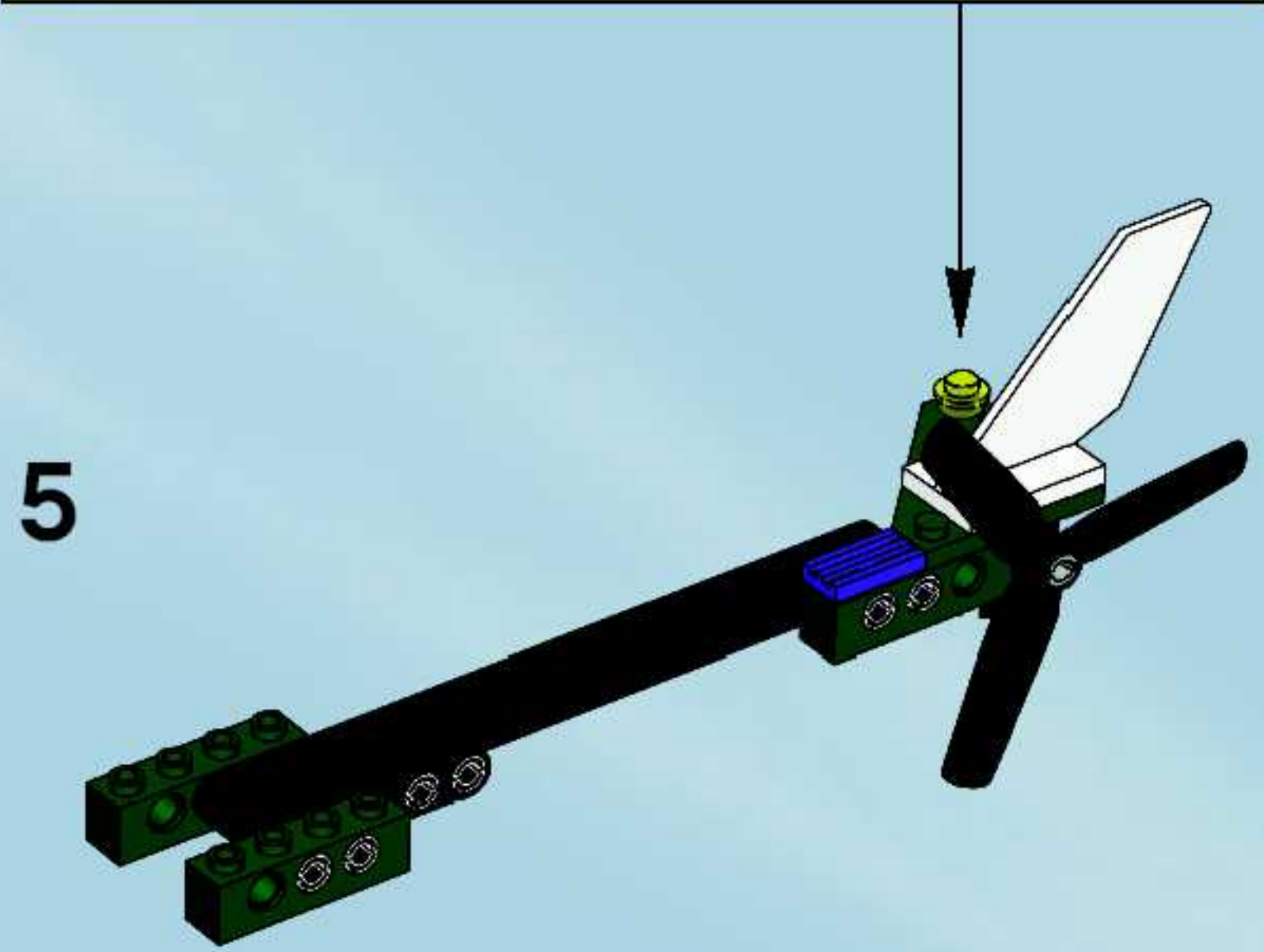
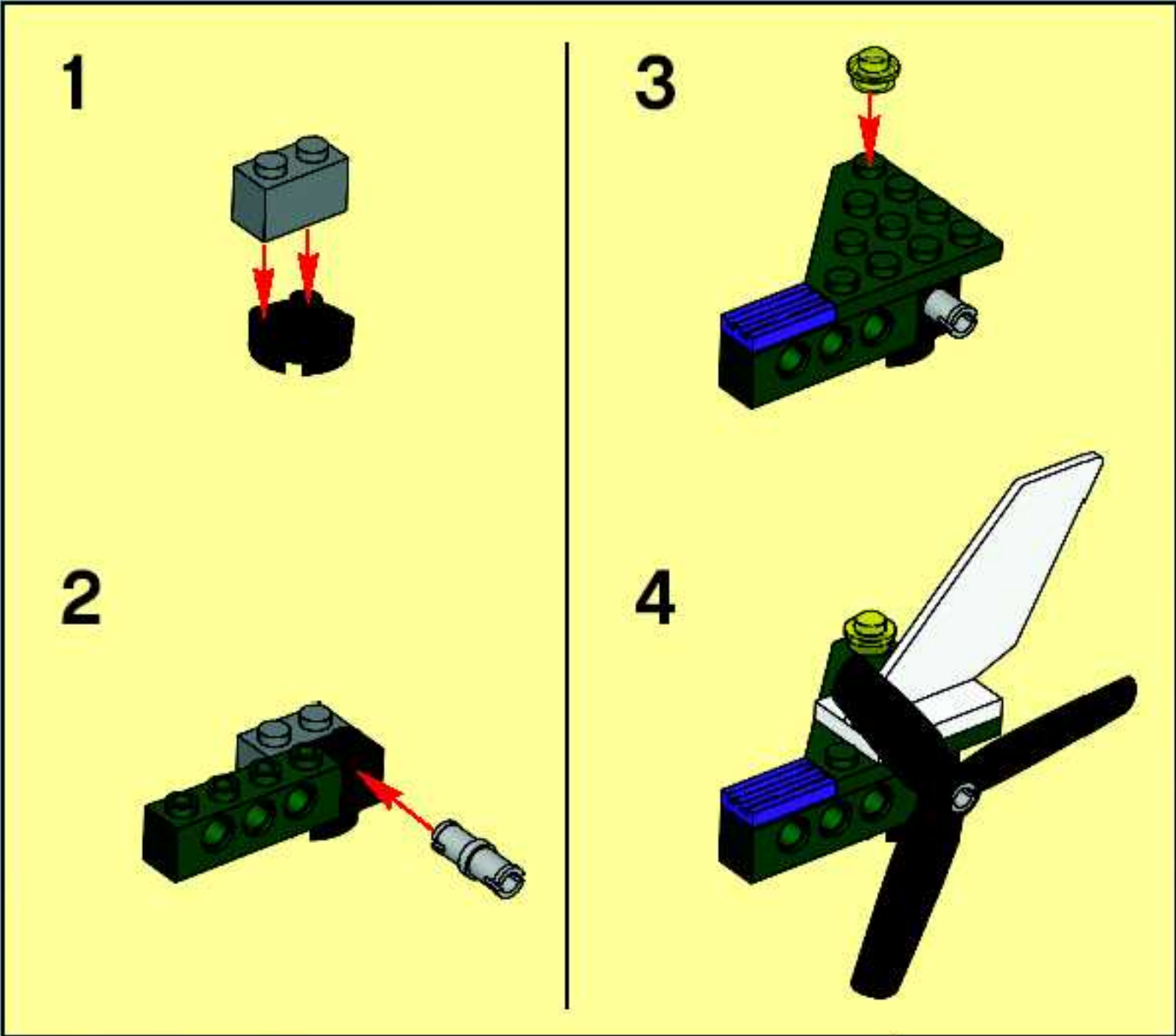
3



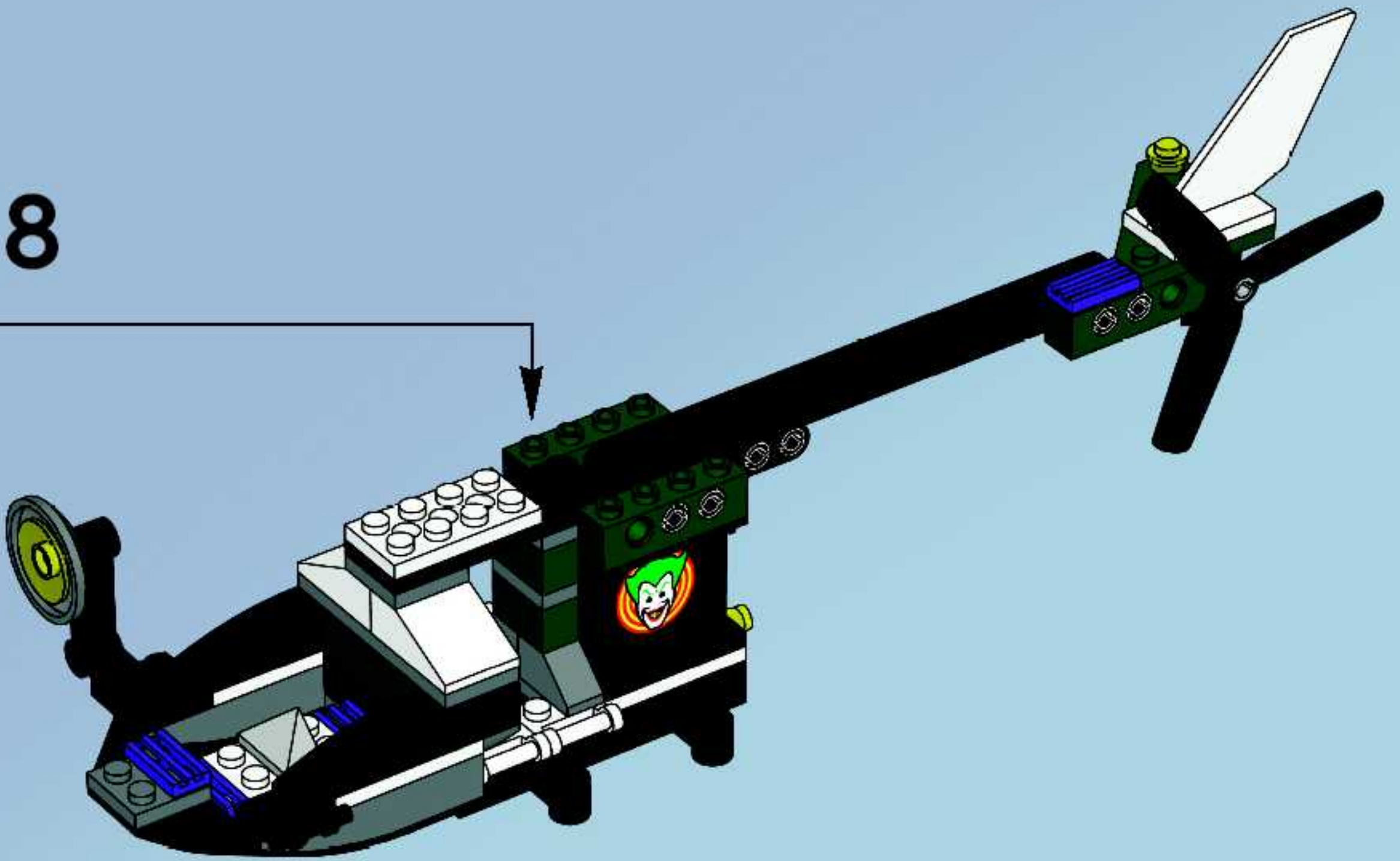
4



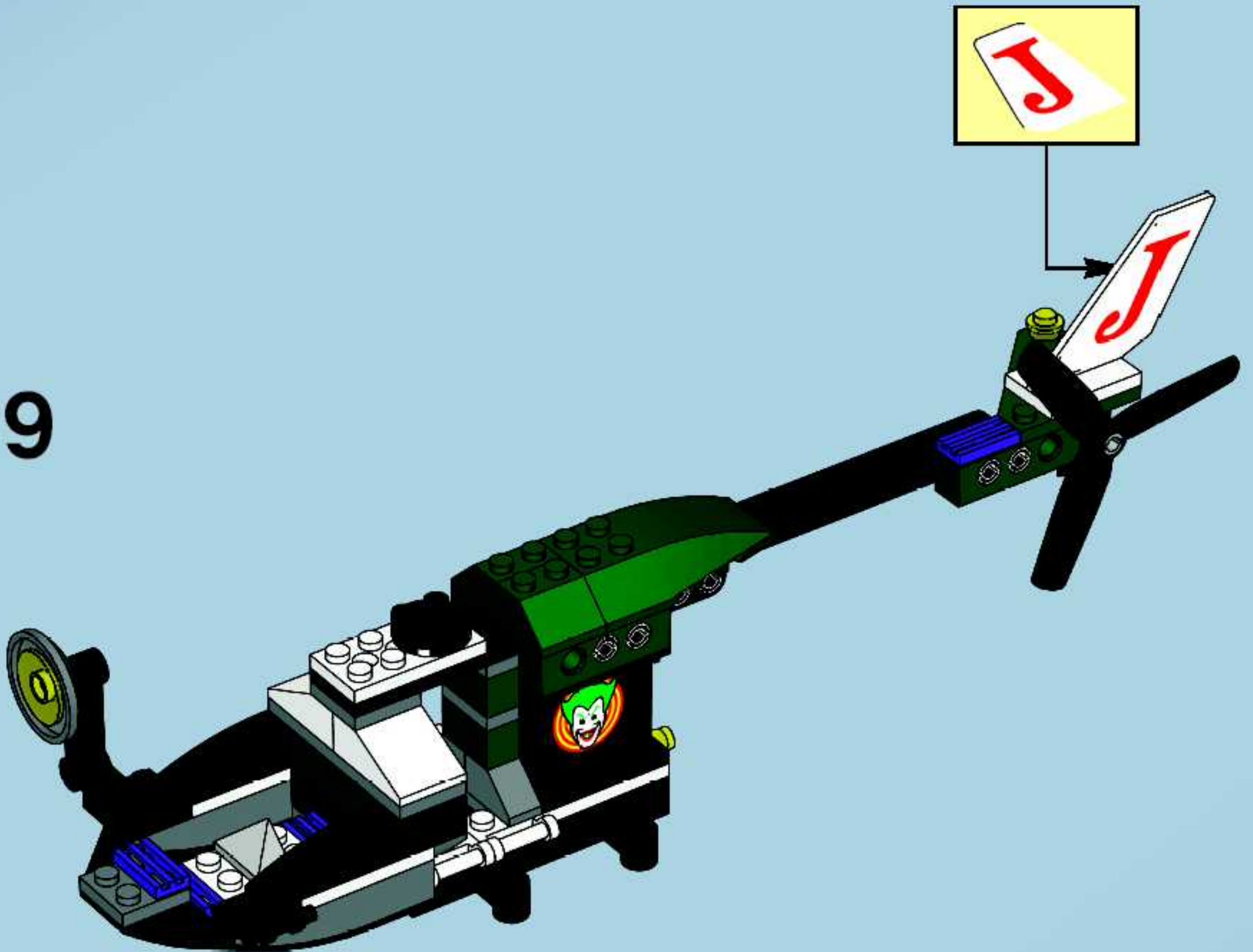


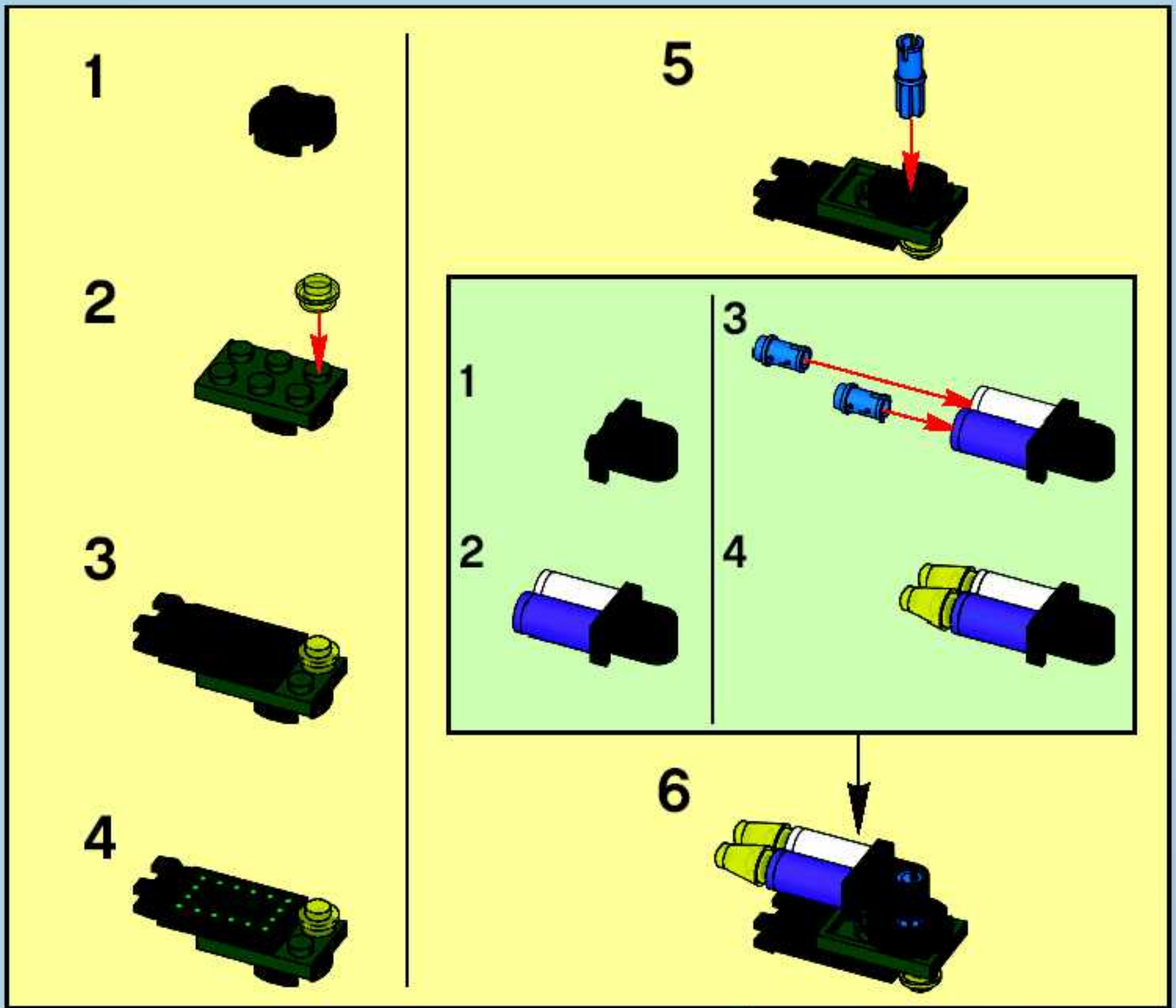


18

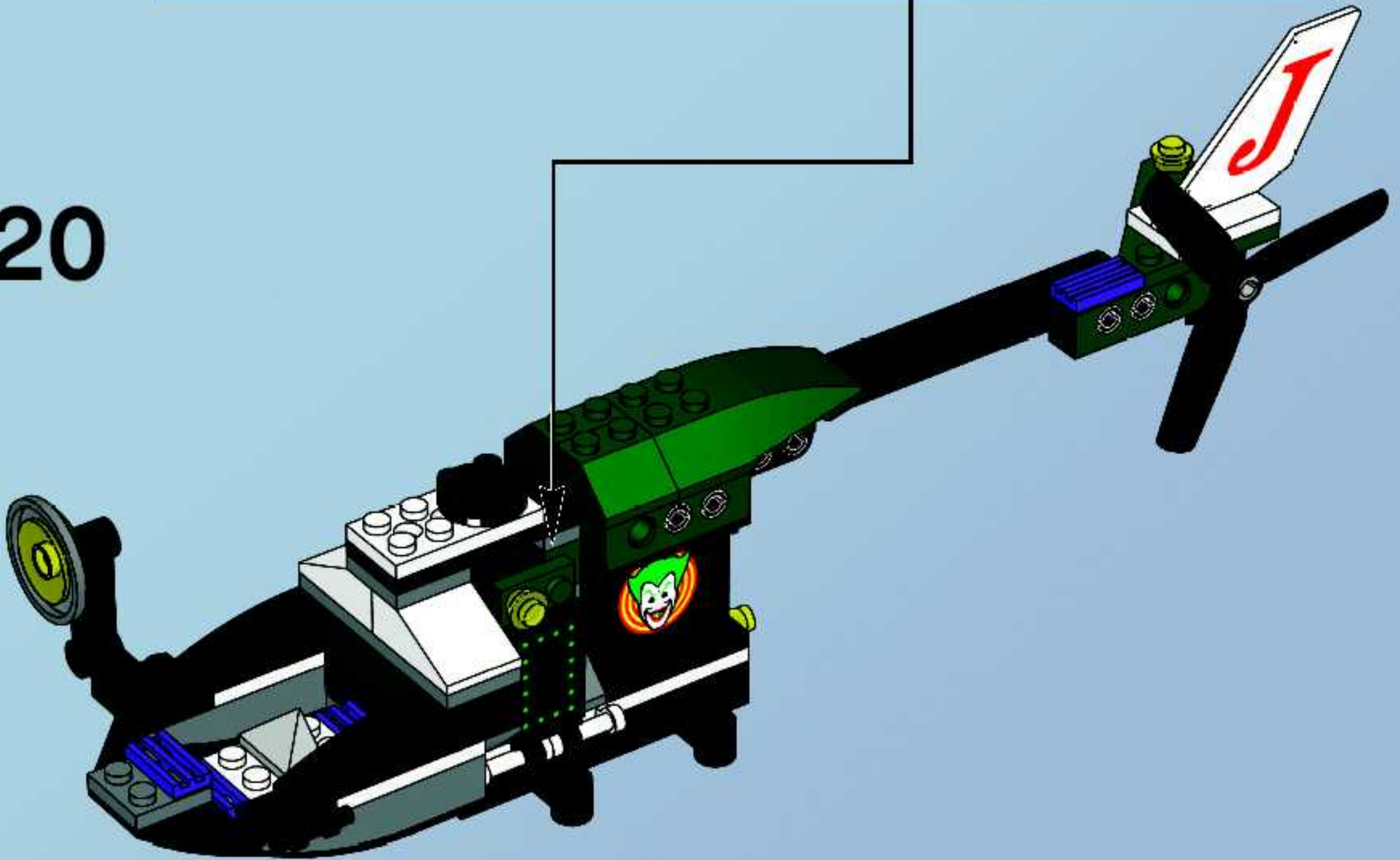


19

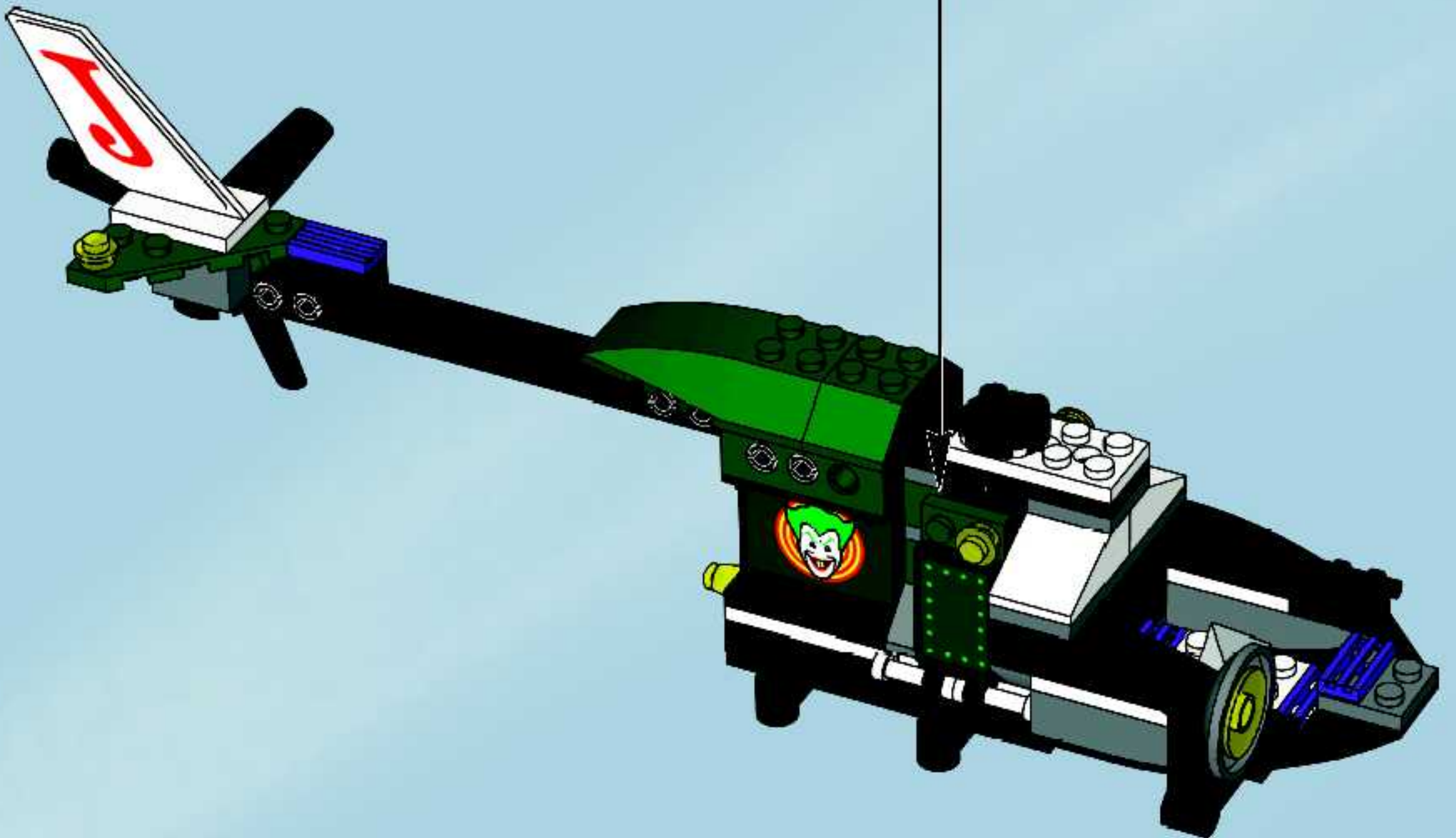
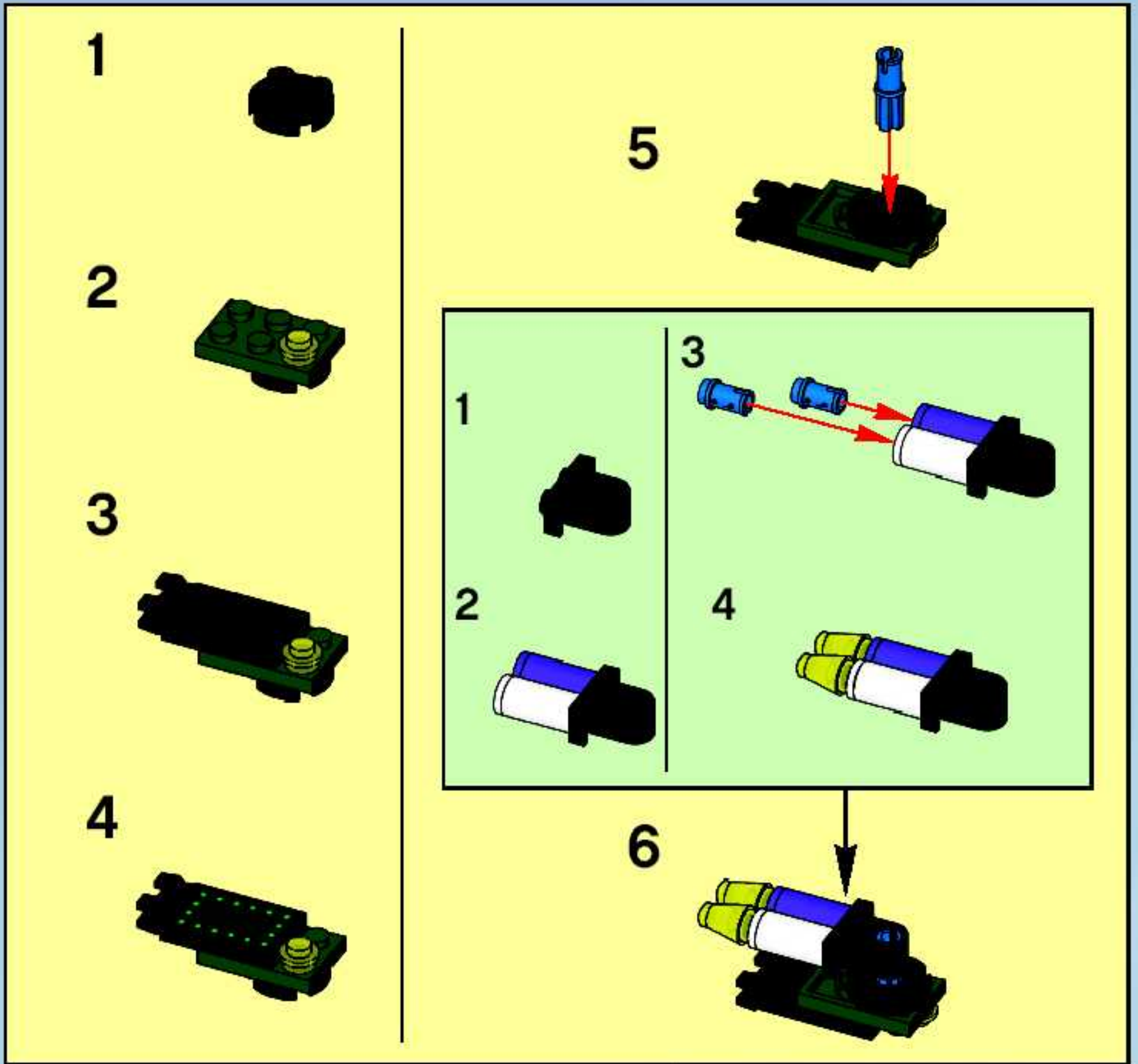


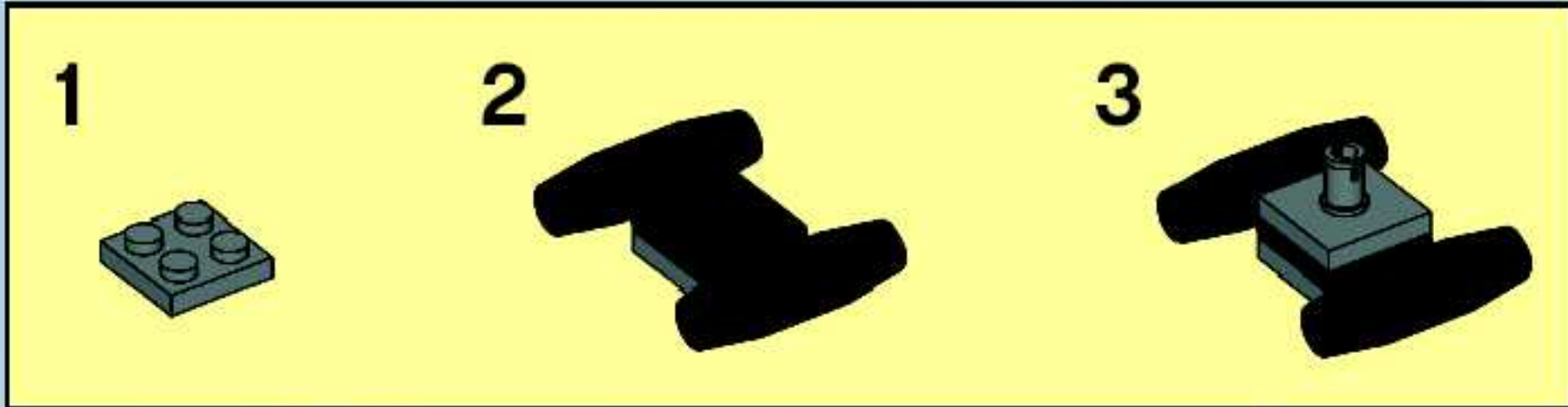


20

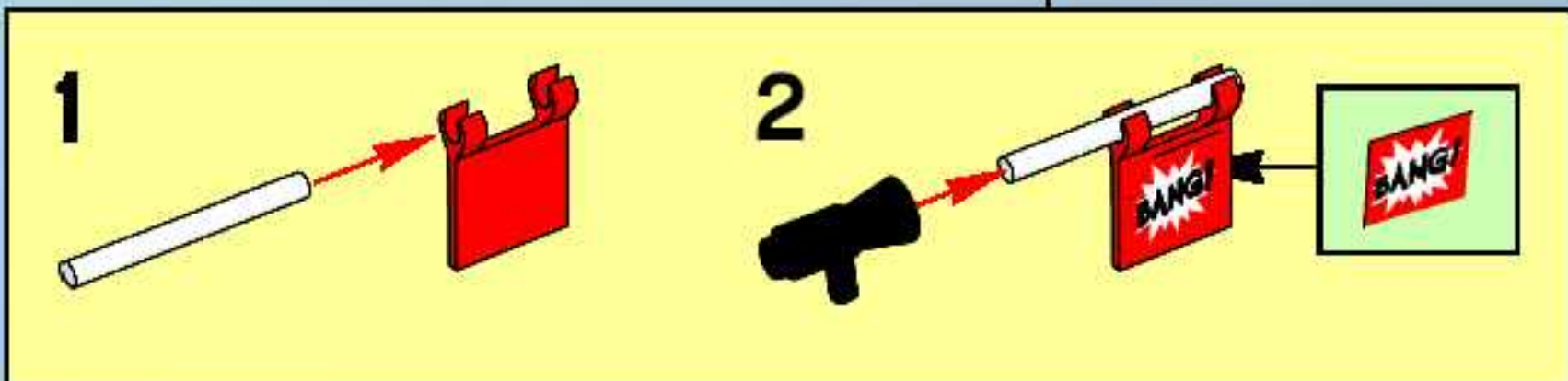
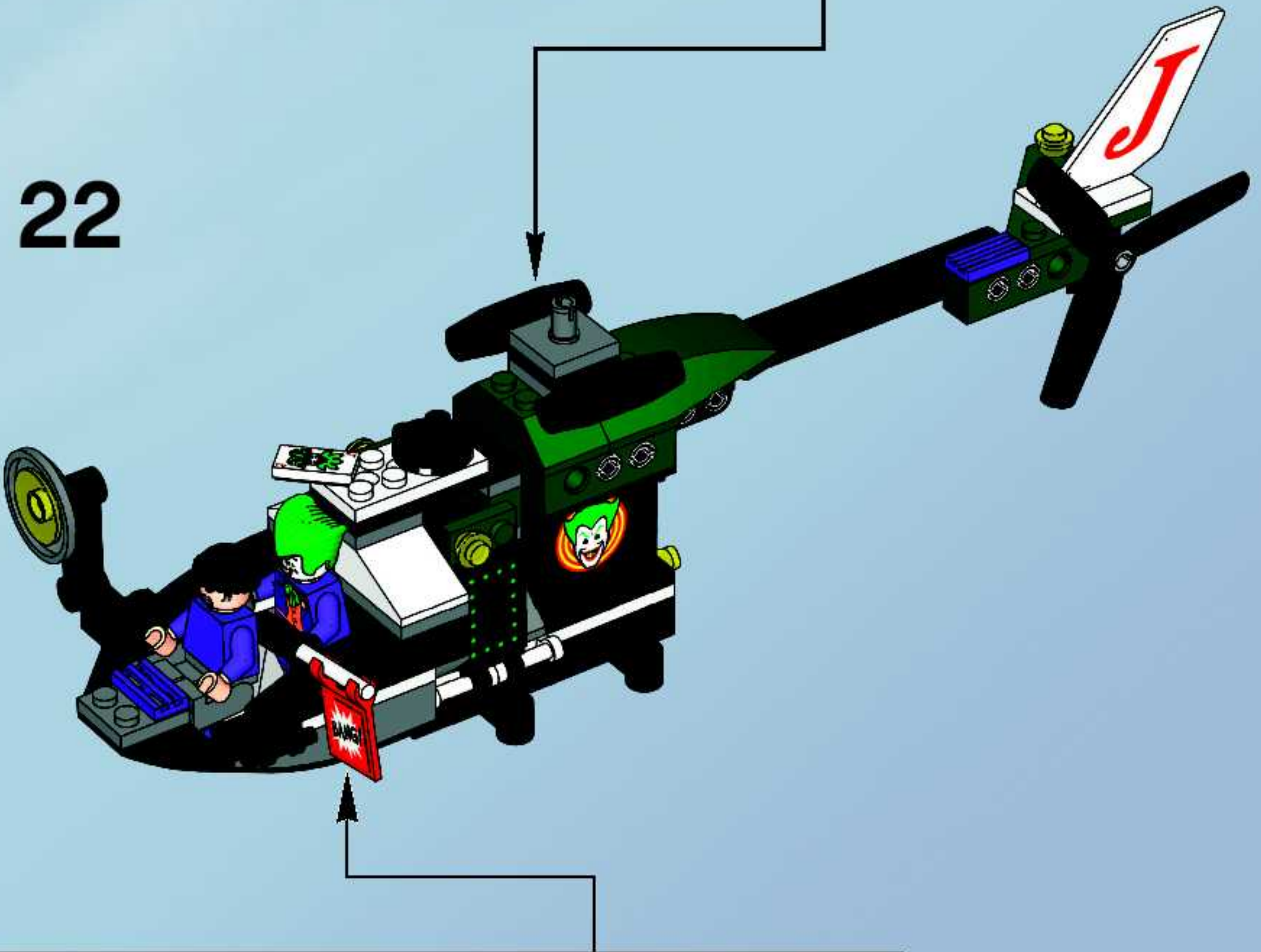


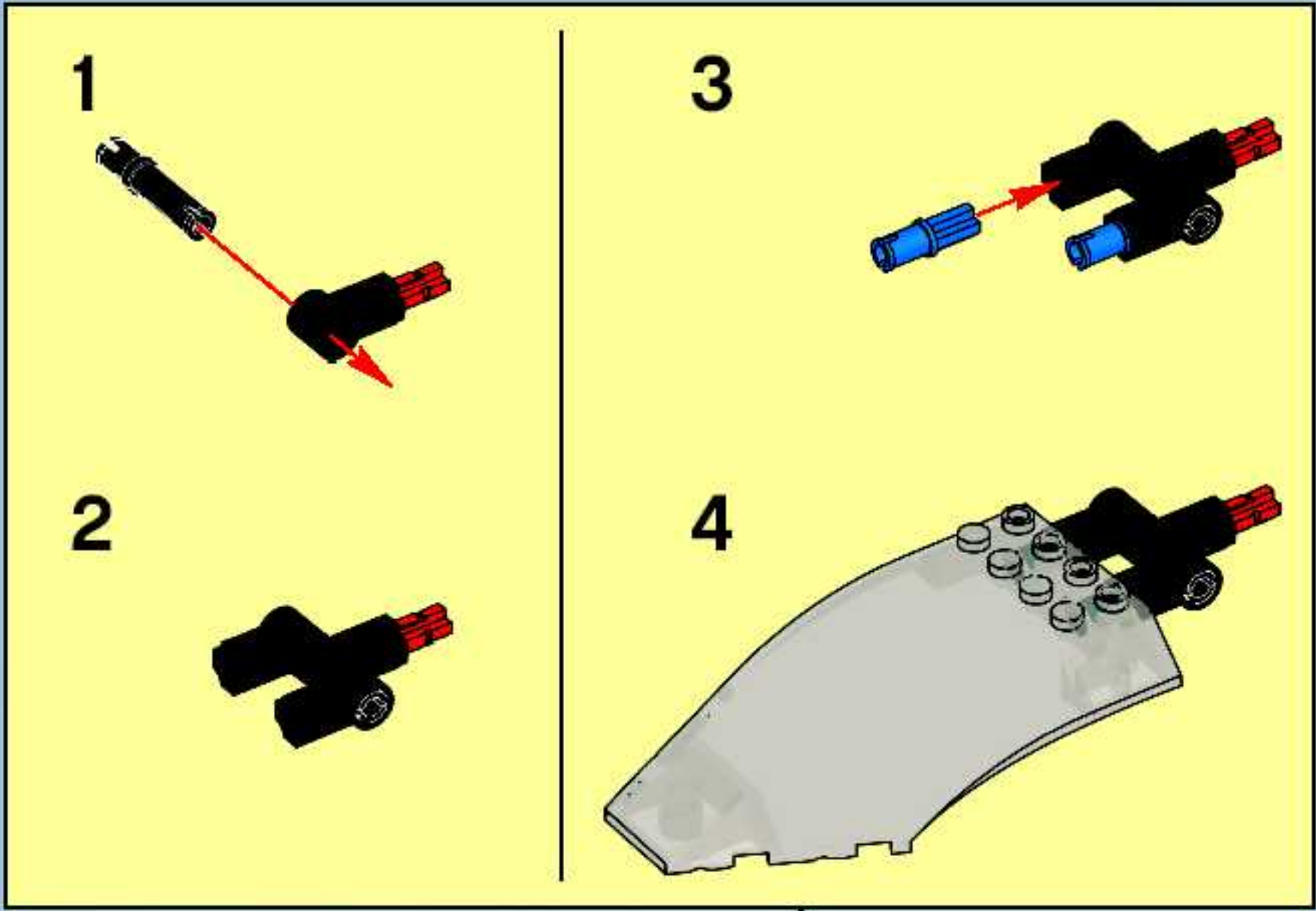
21



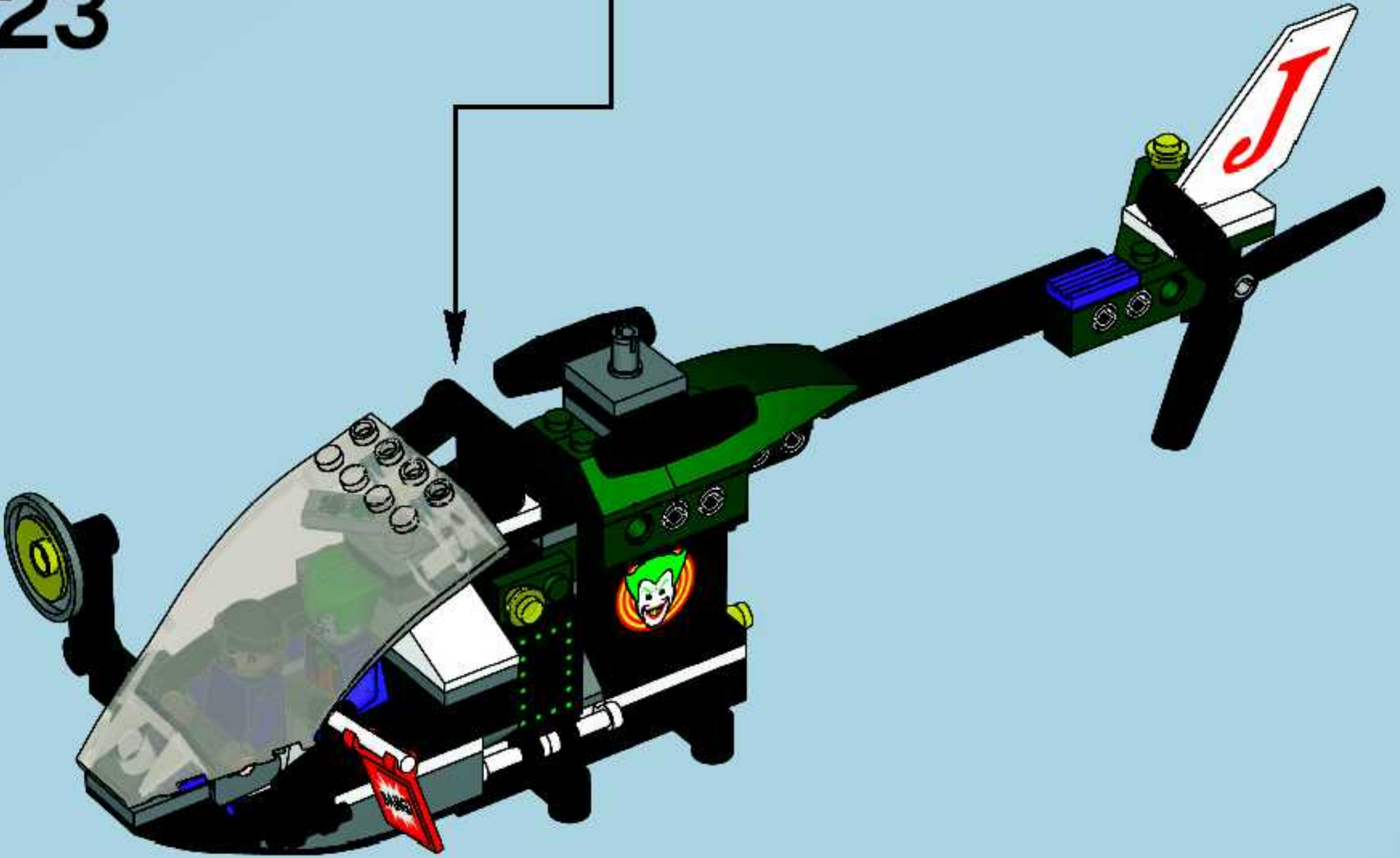


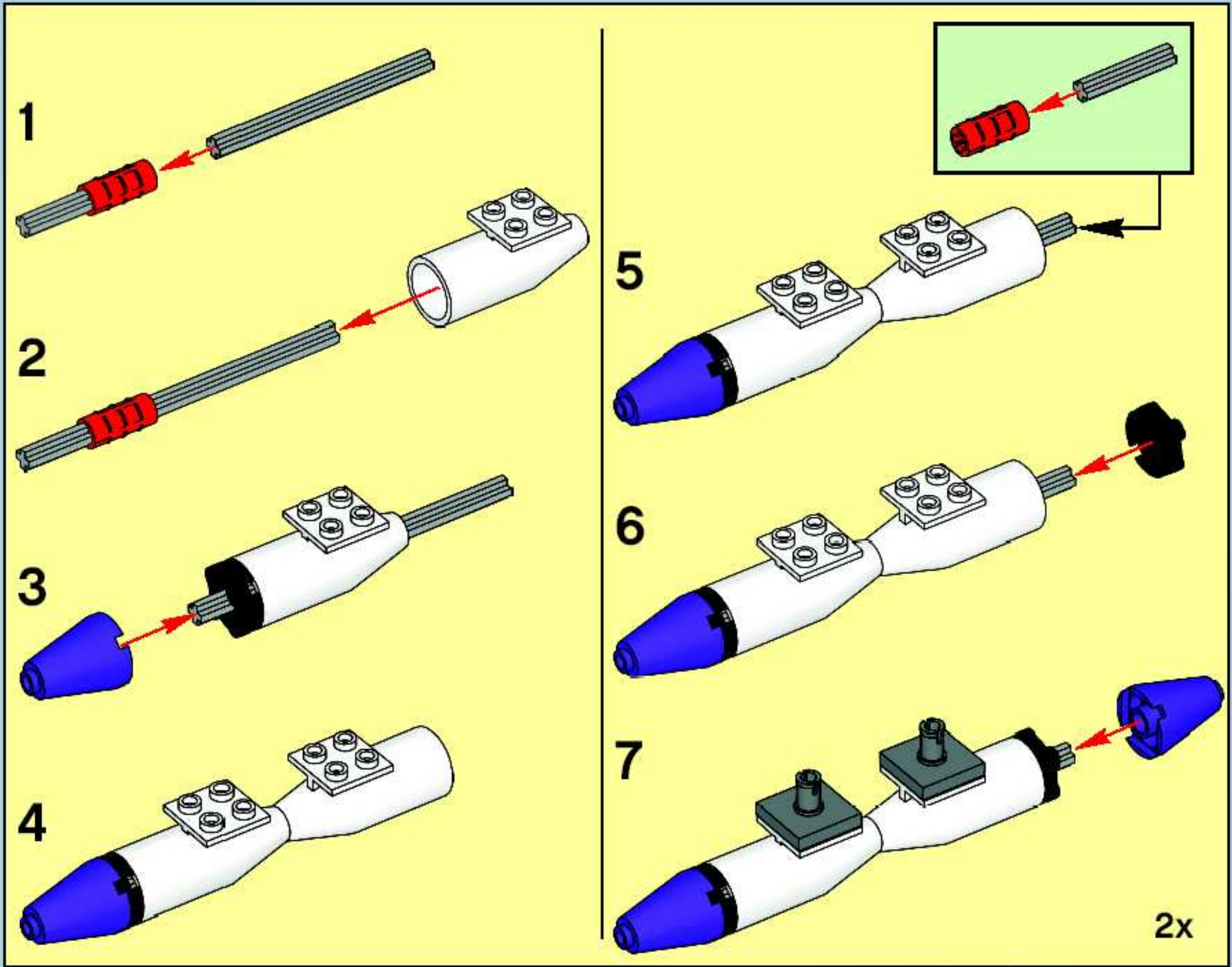
22



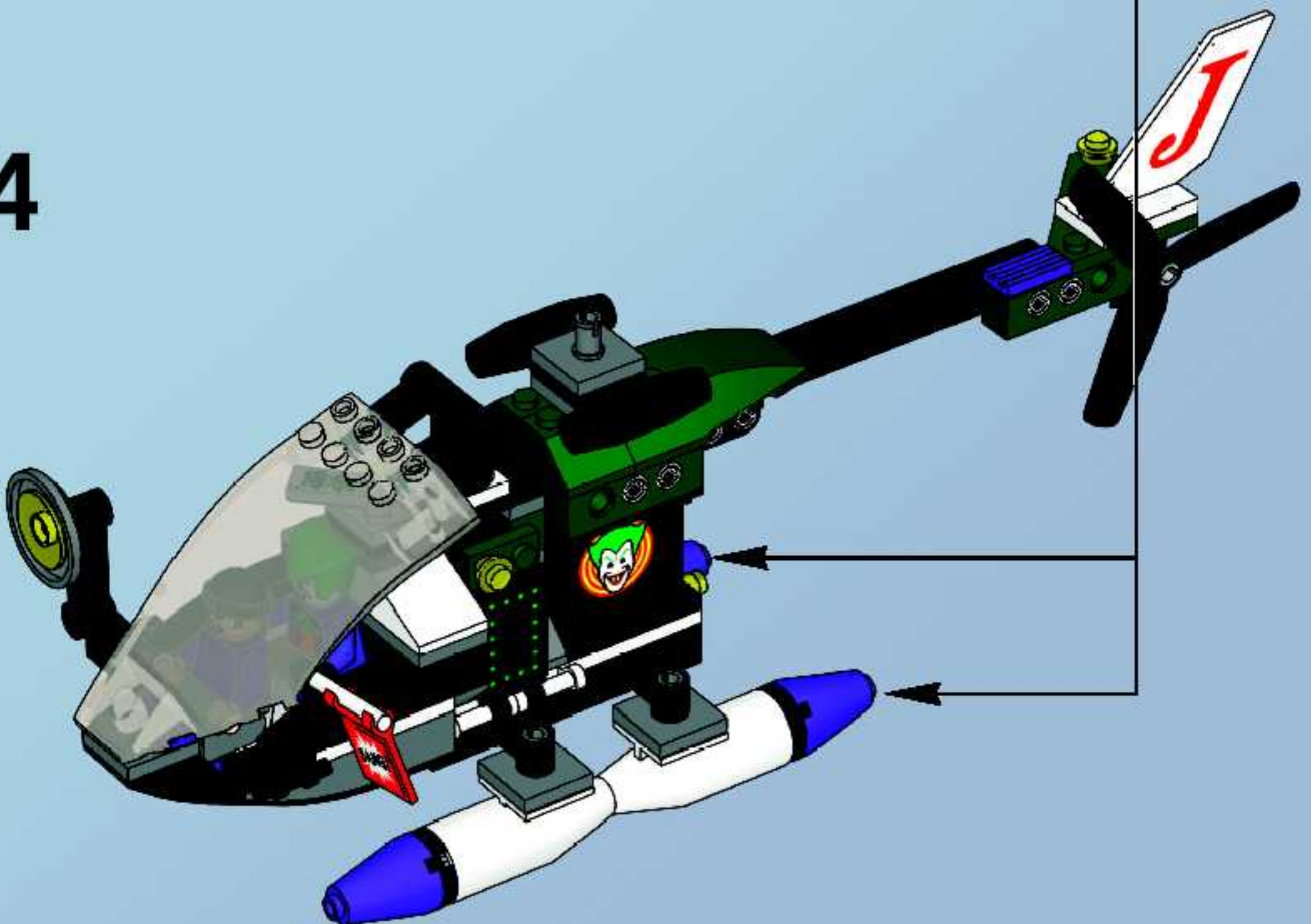


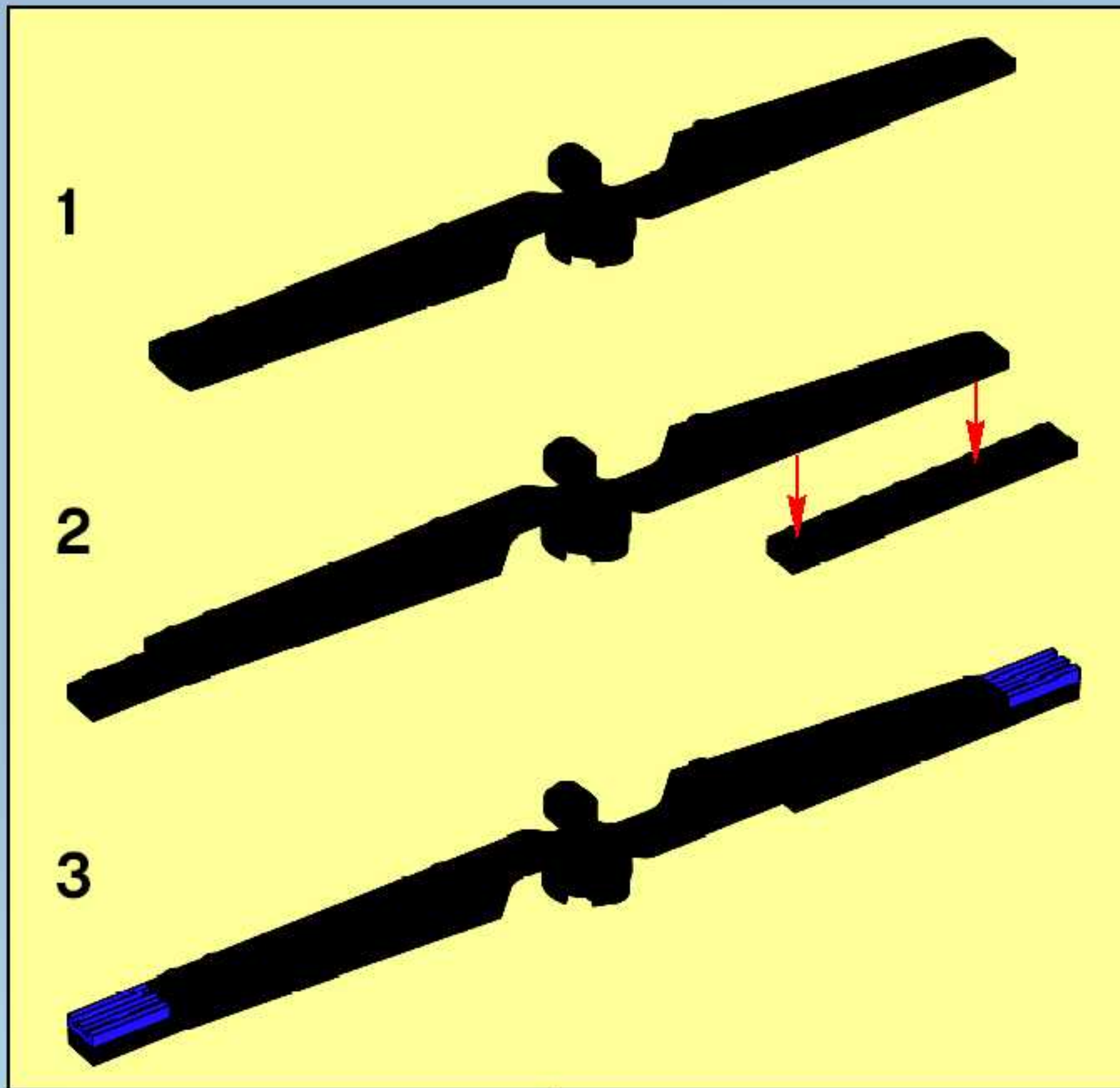
23





24

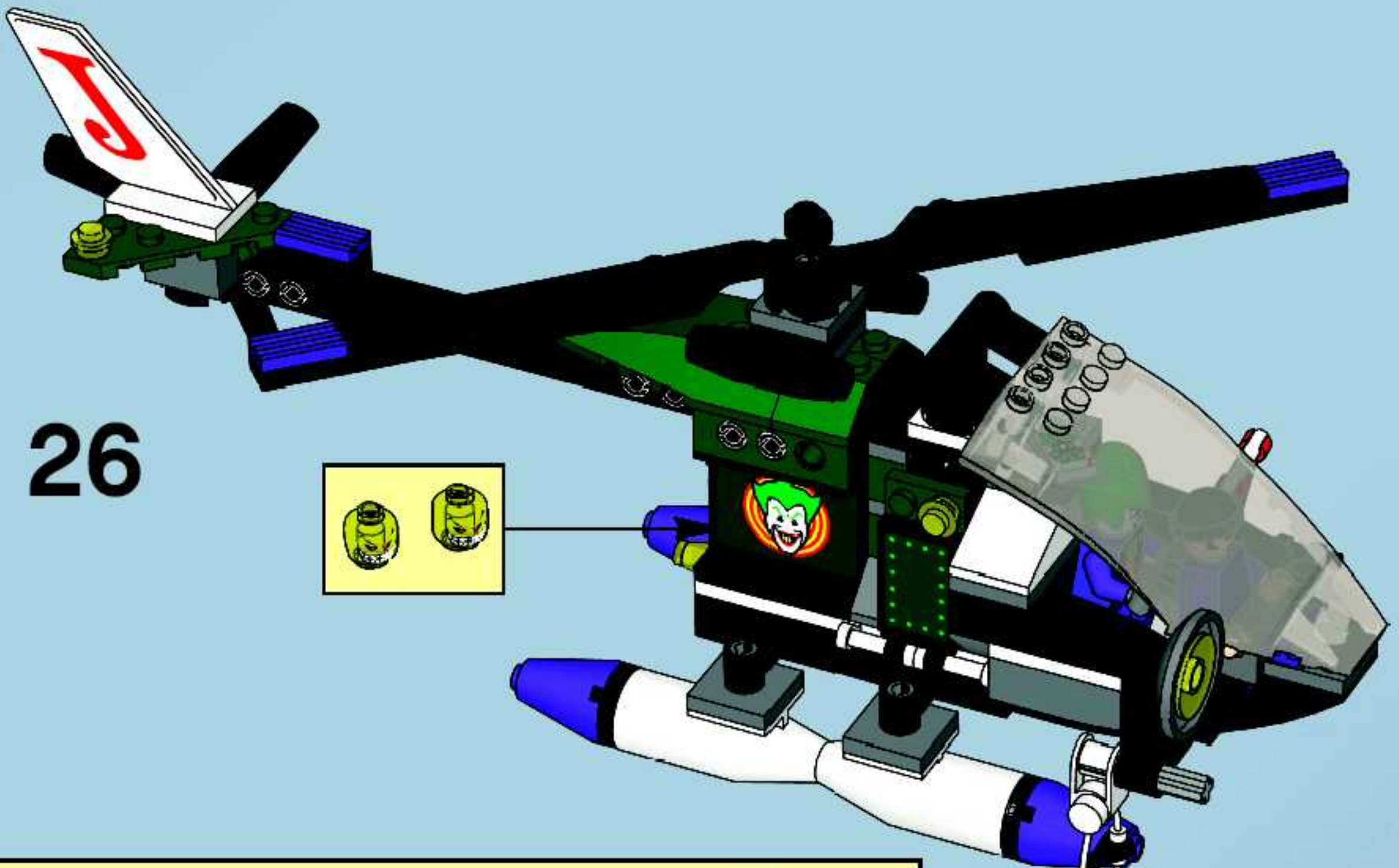




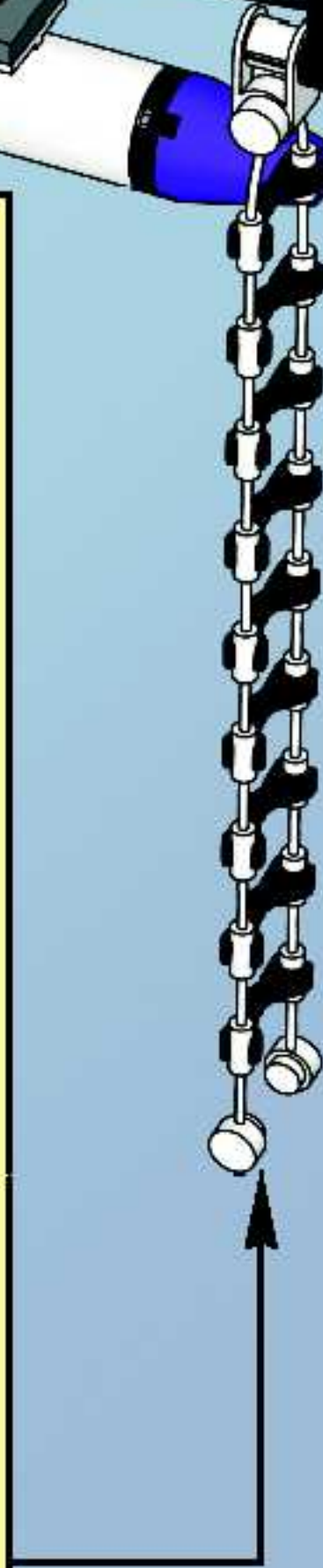
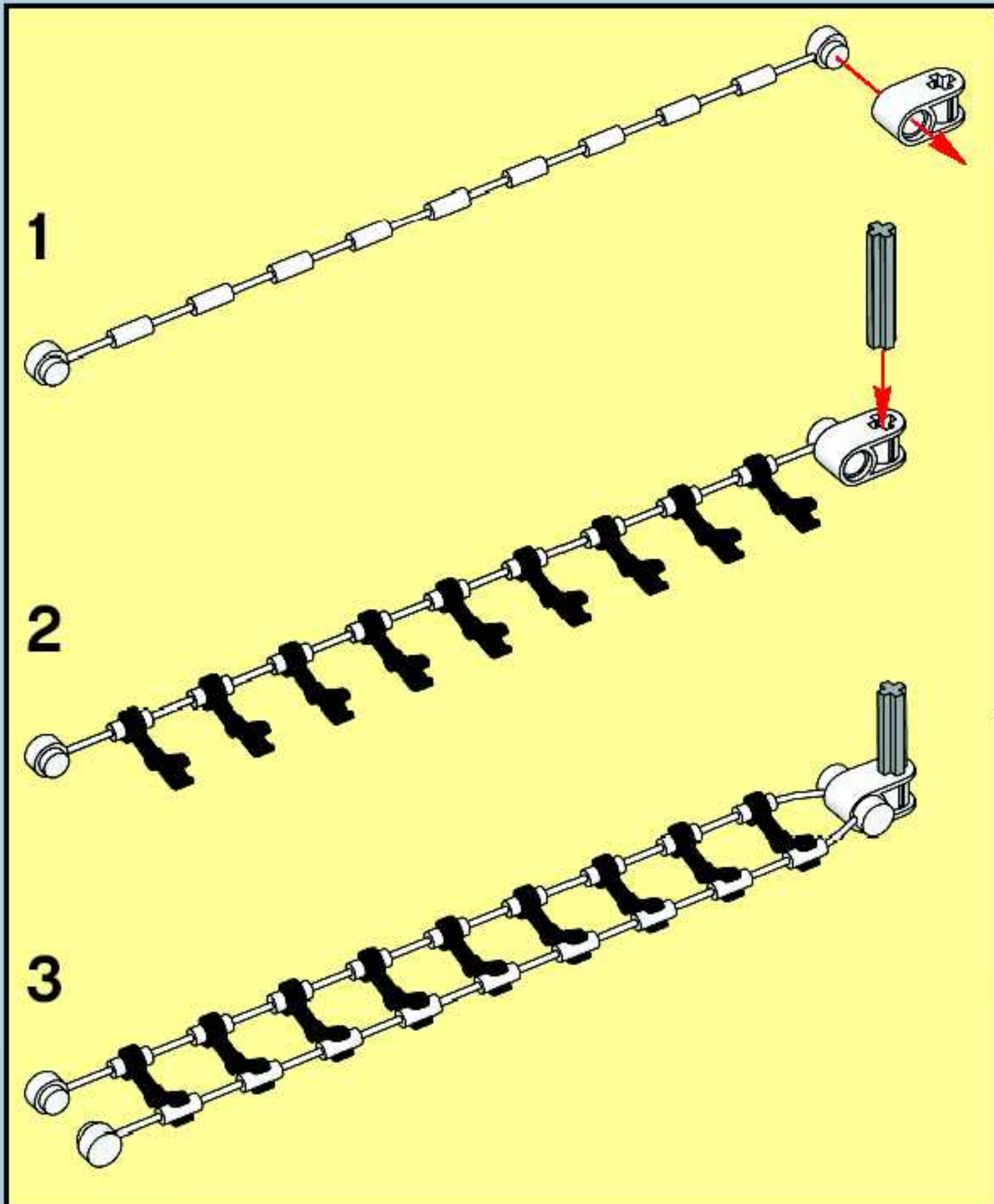
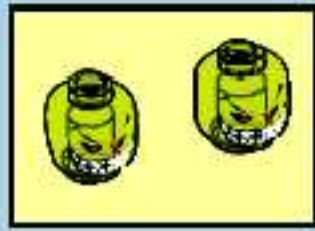
25

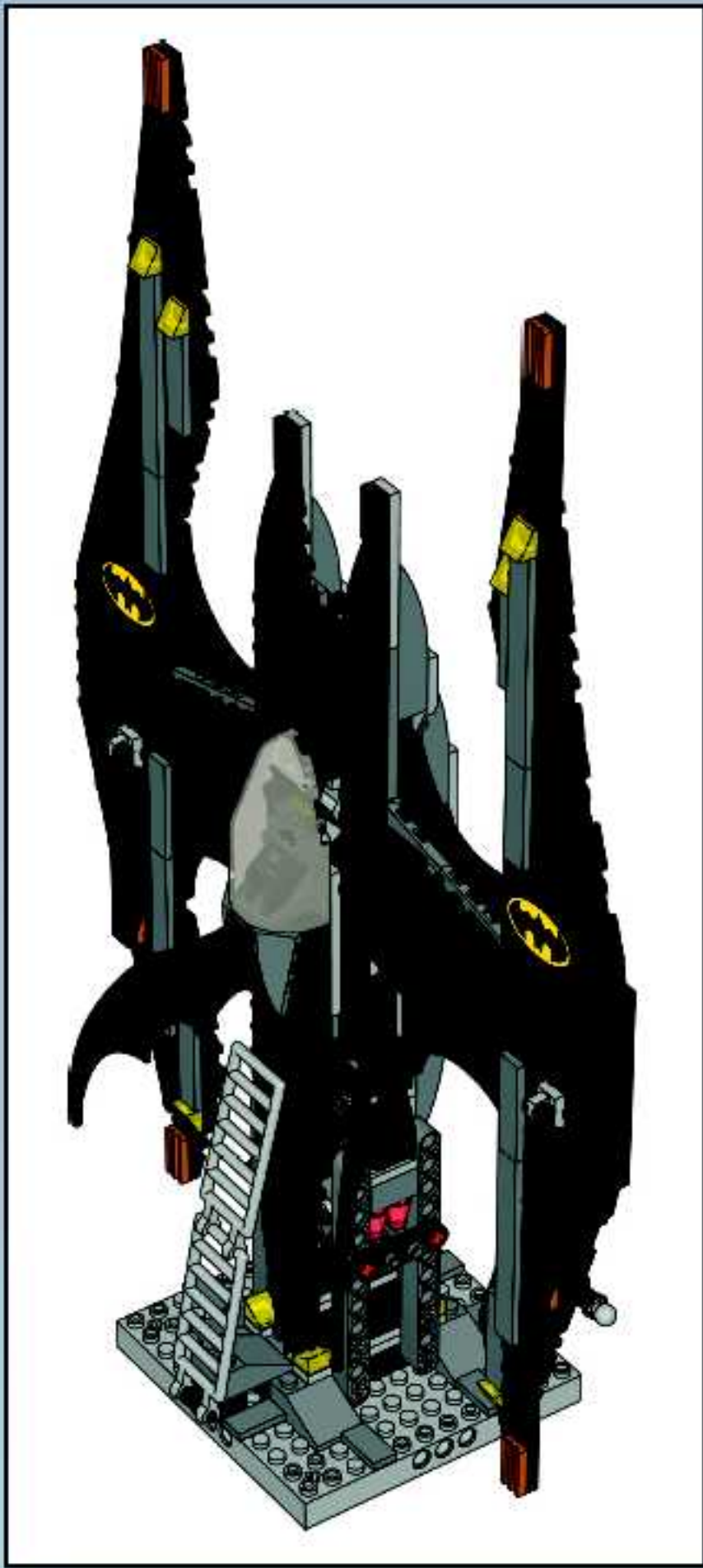




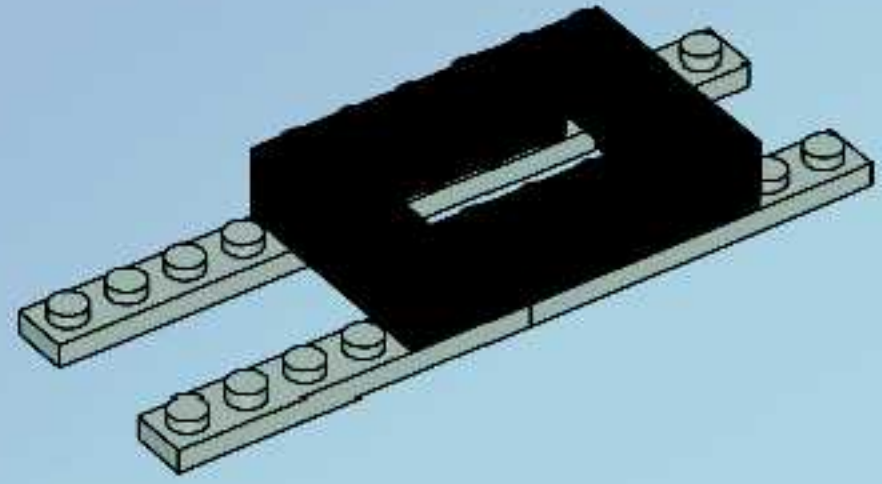


26

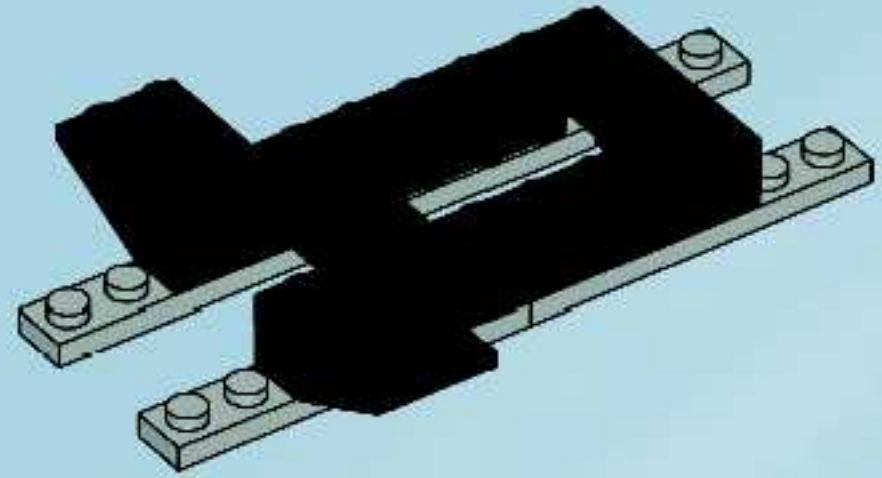




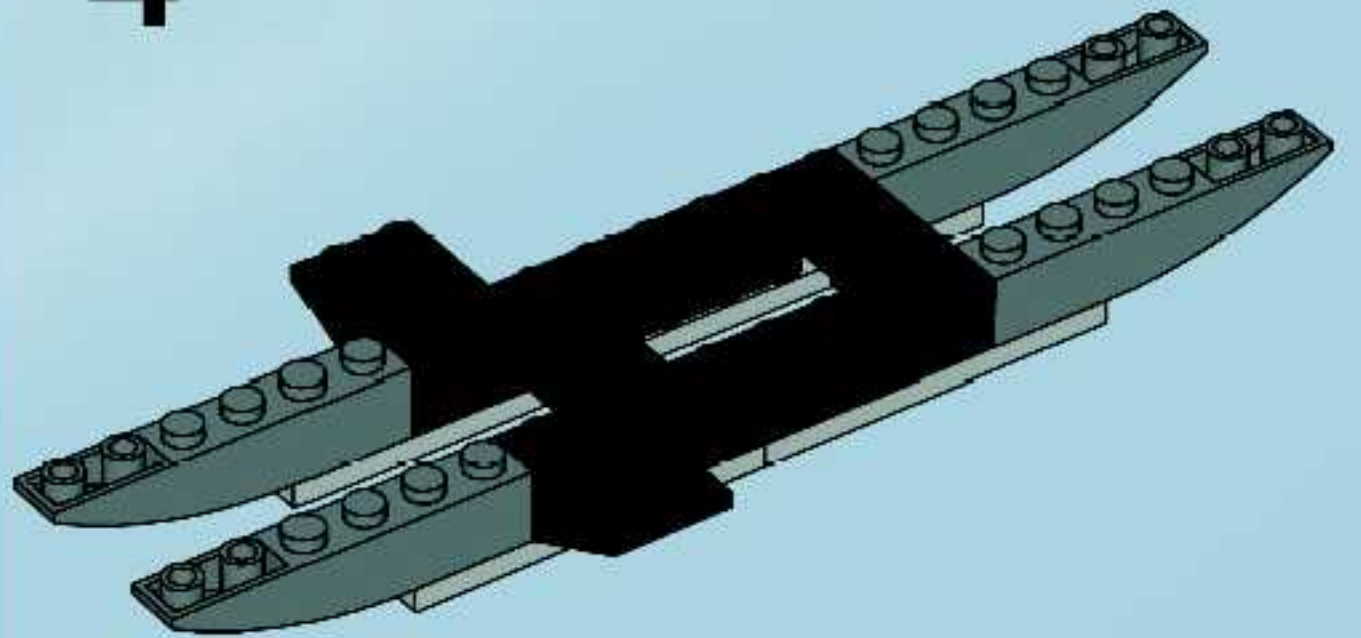
2



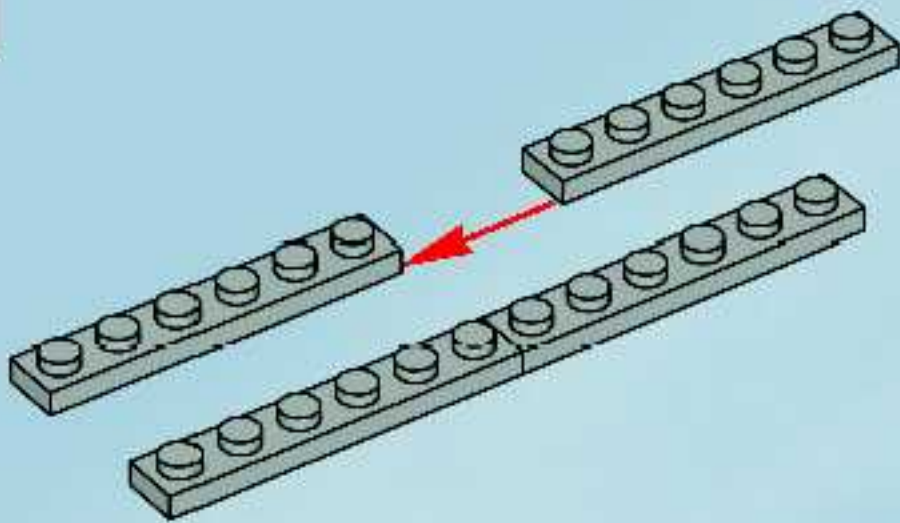
3



4

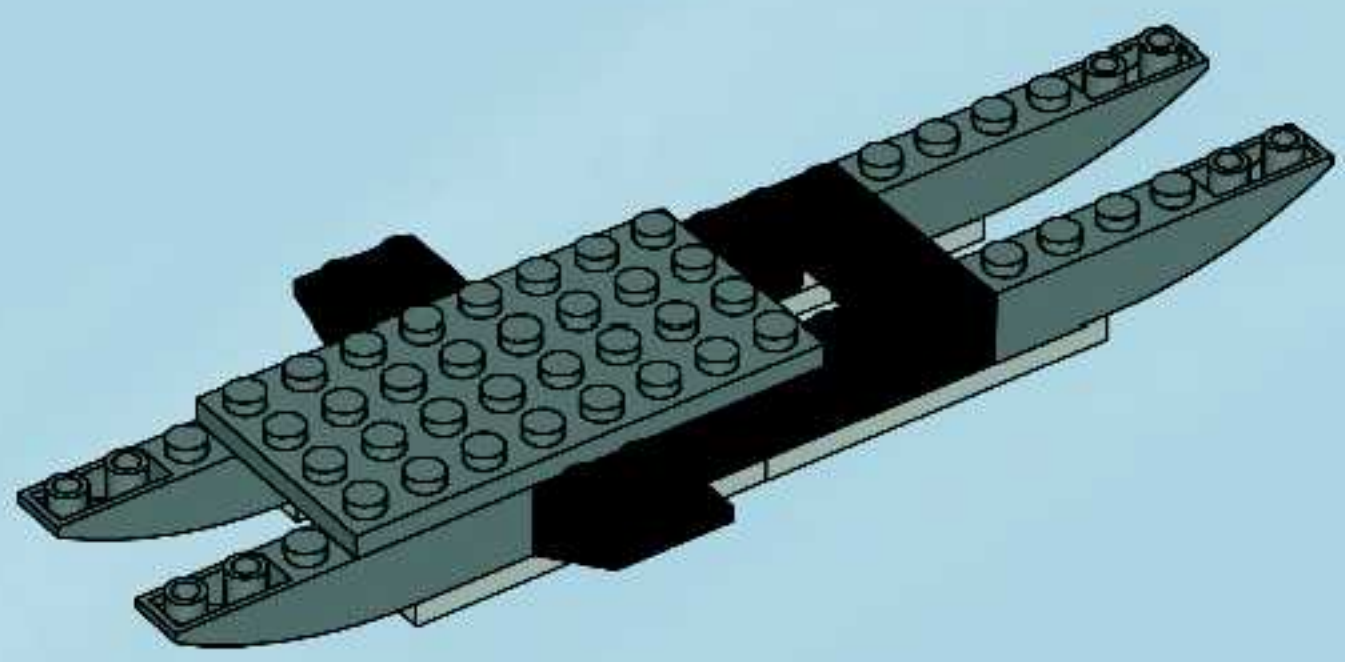


1

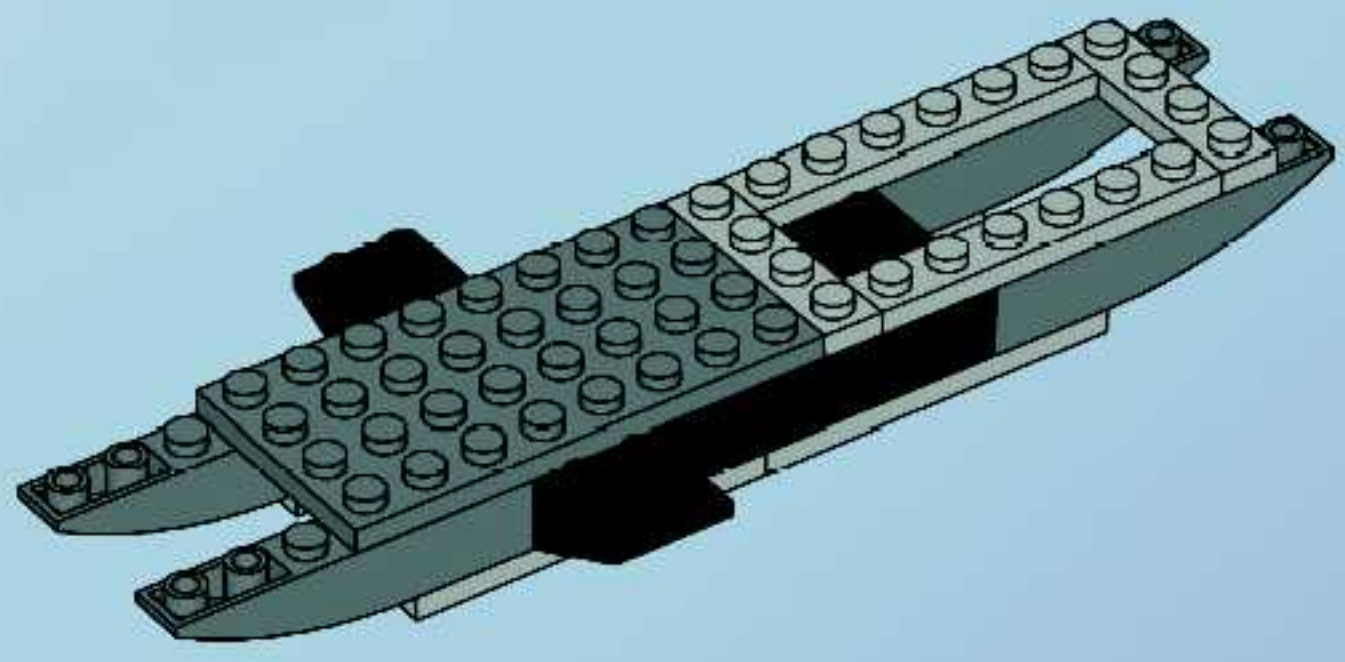




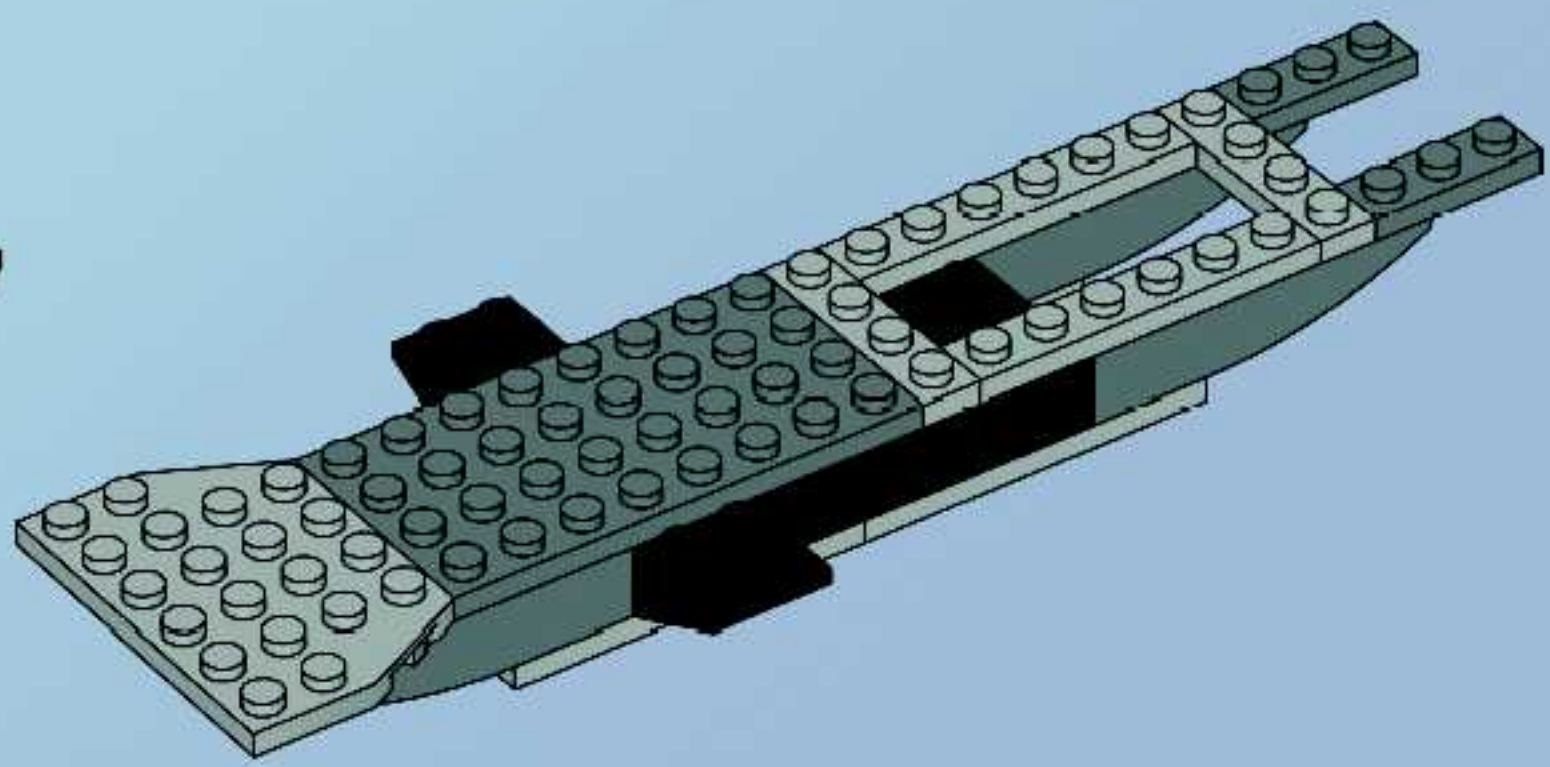
5



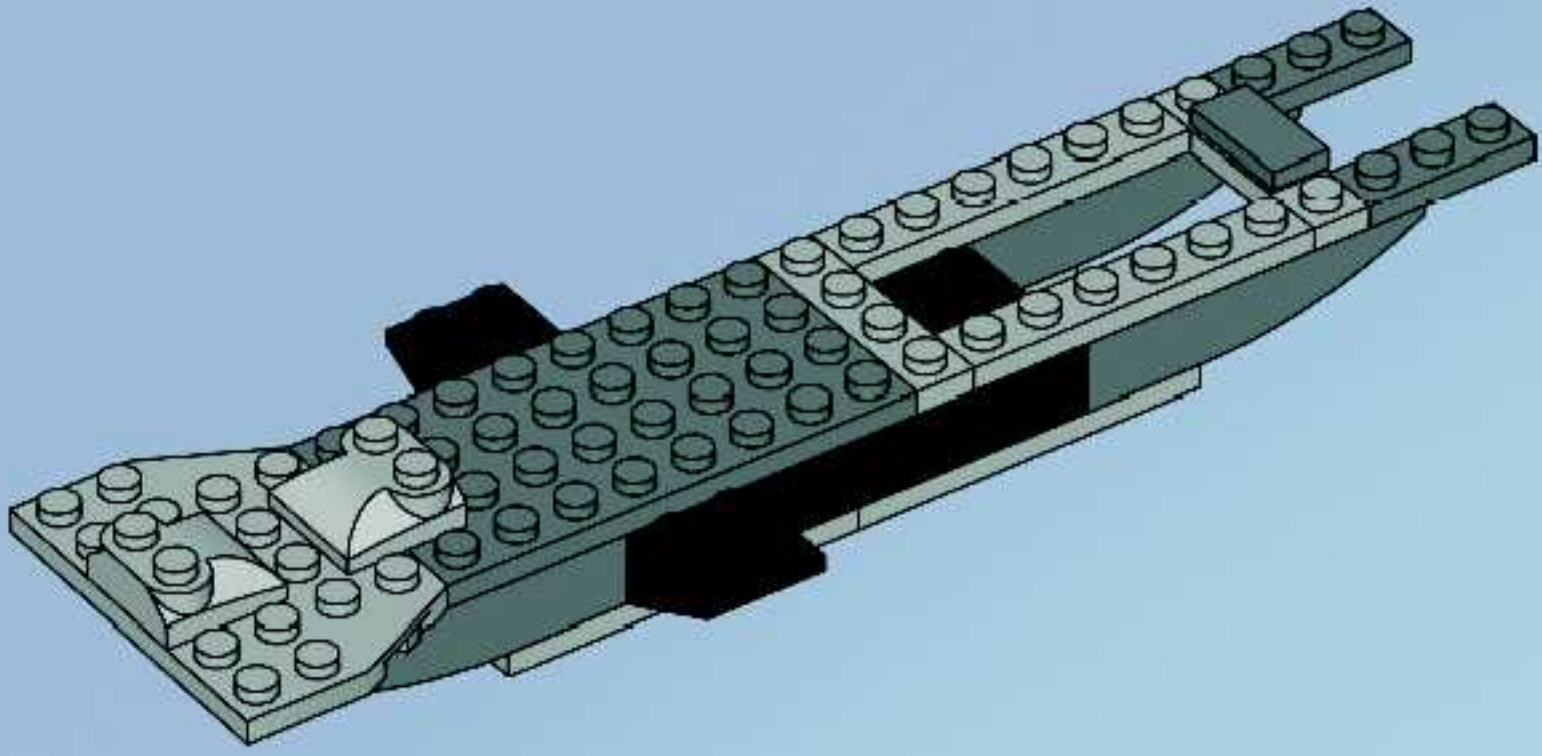
6



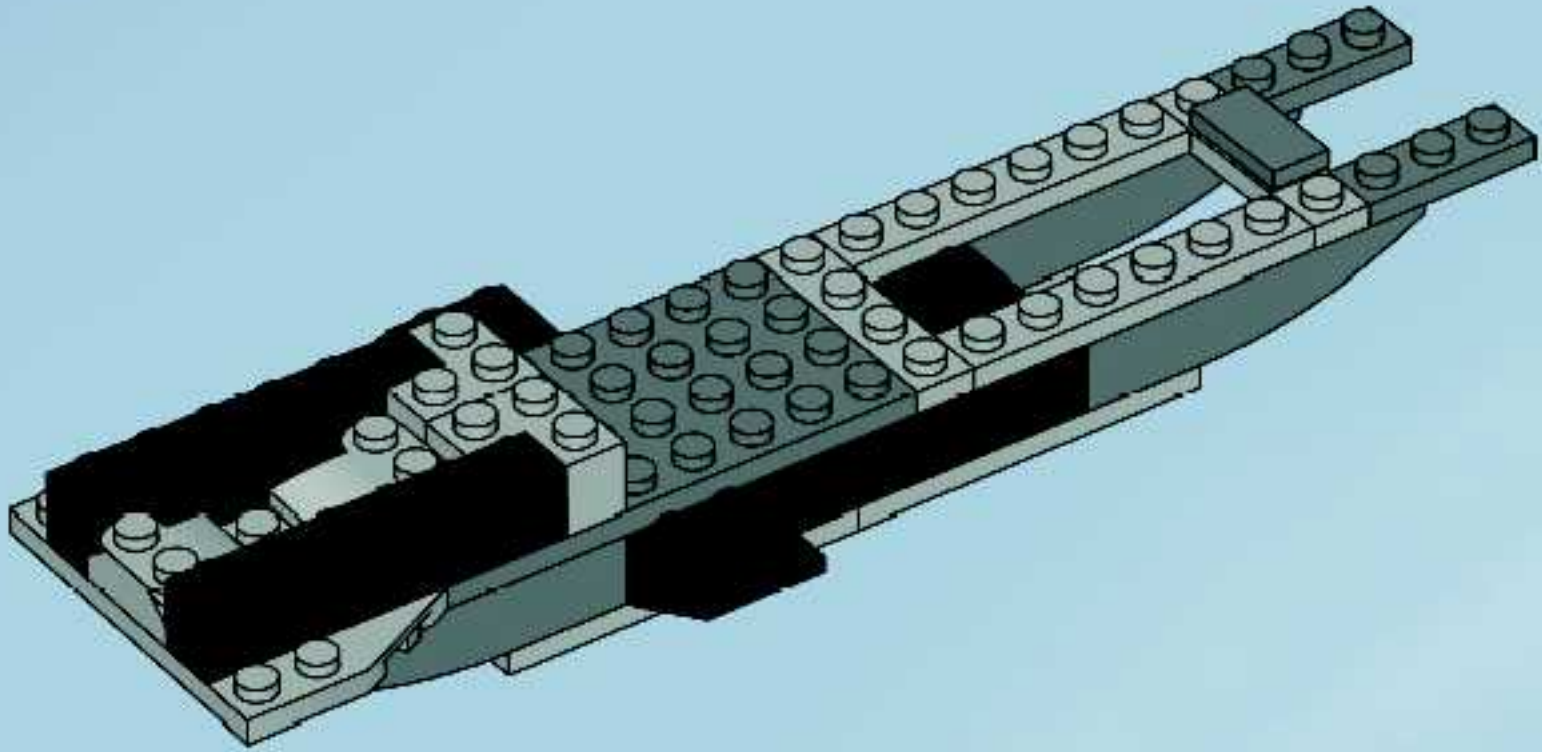
7



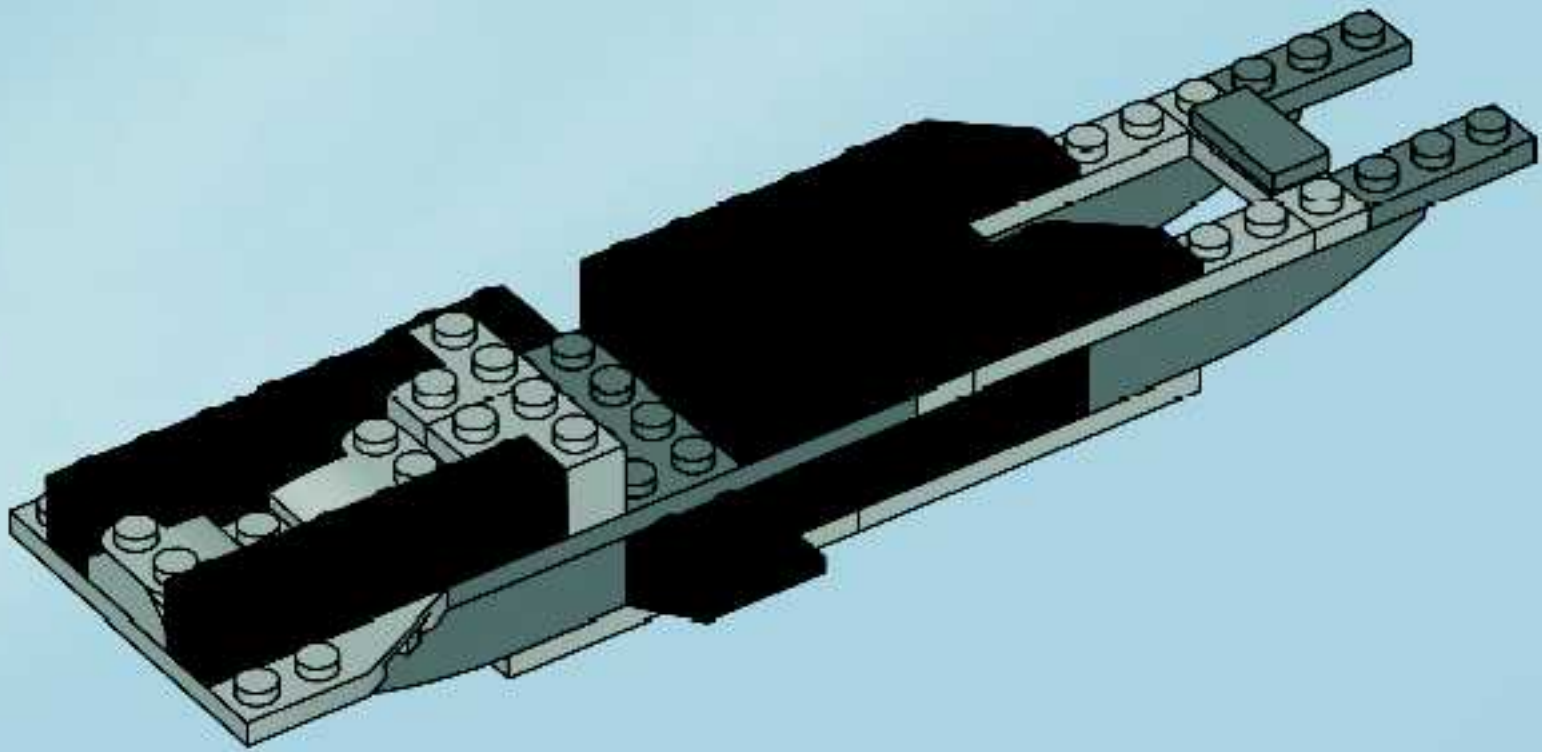
8



9

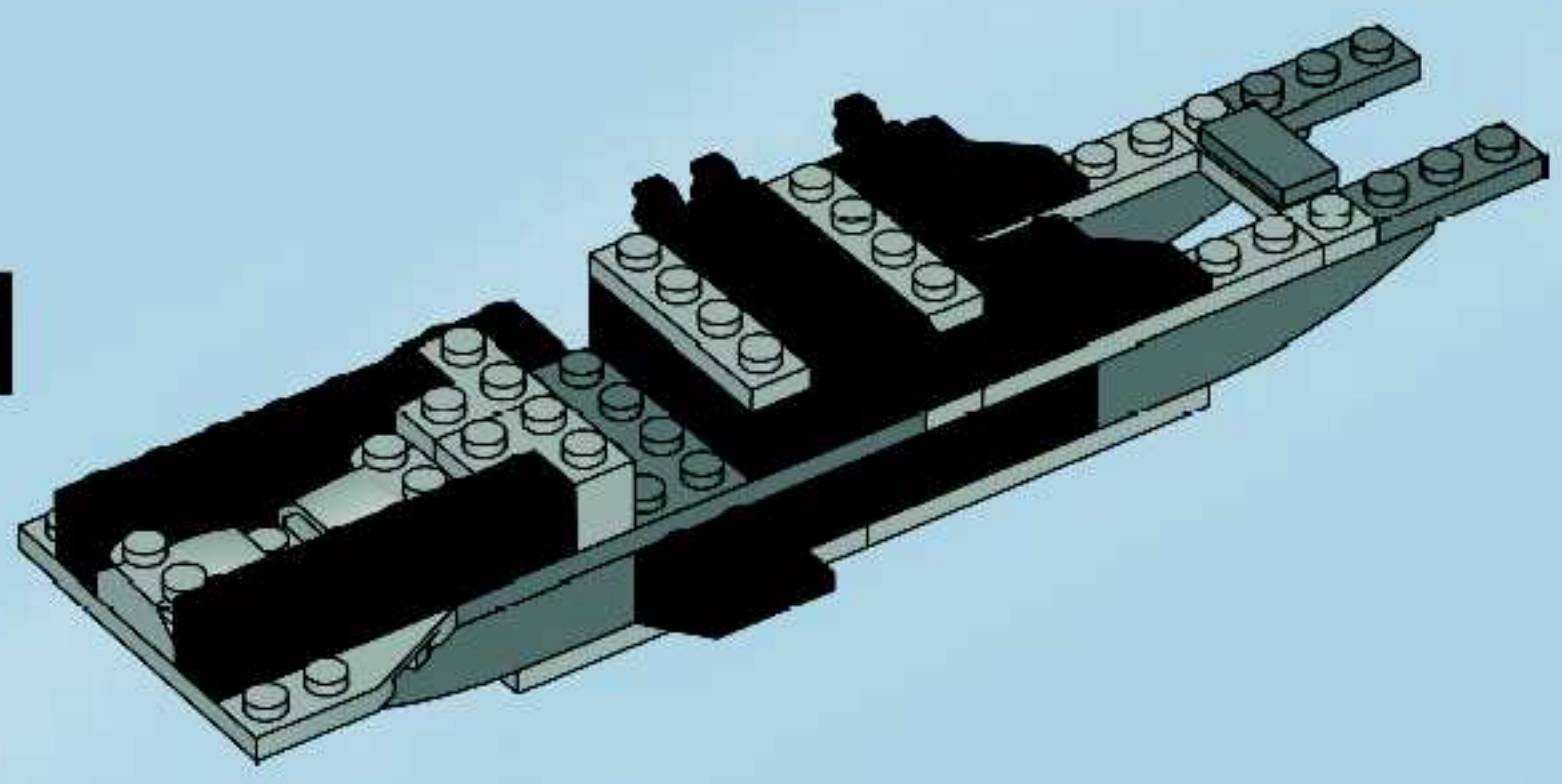


10

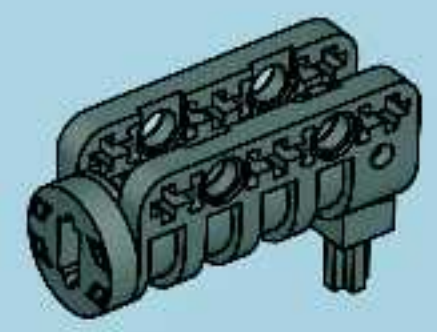




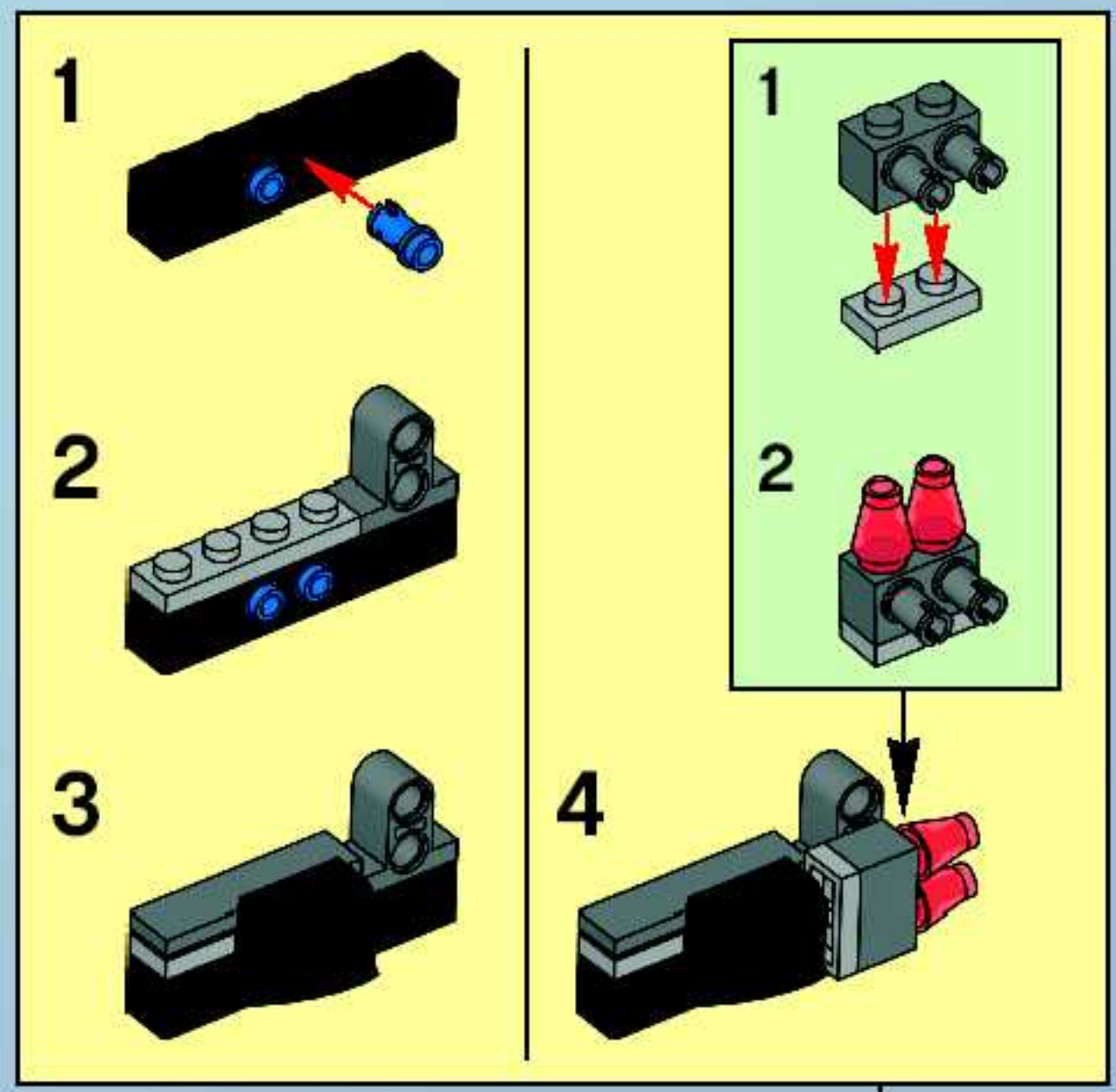
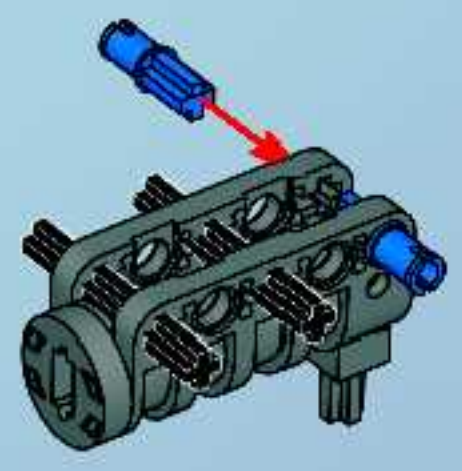
11



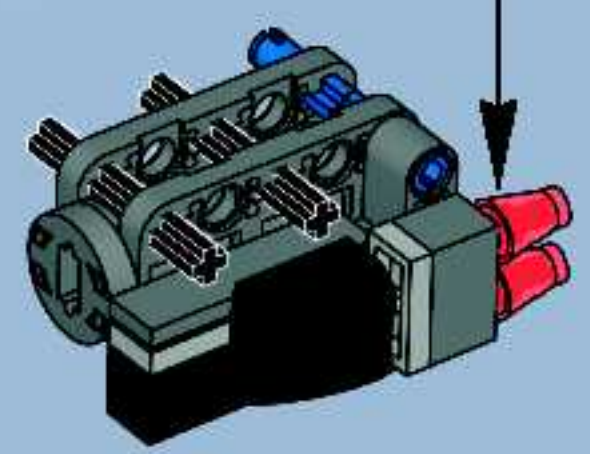
1

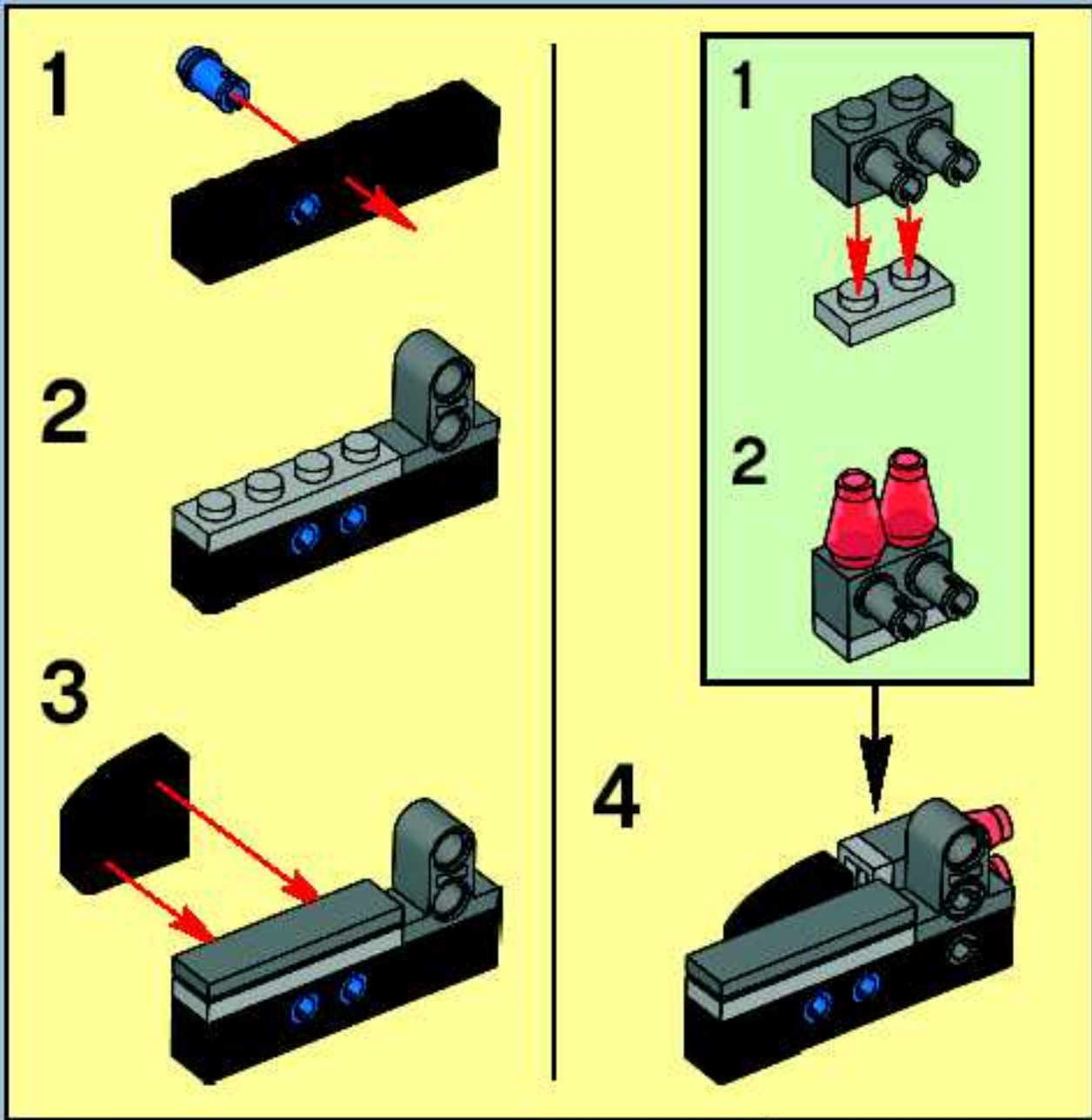


2

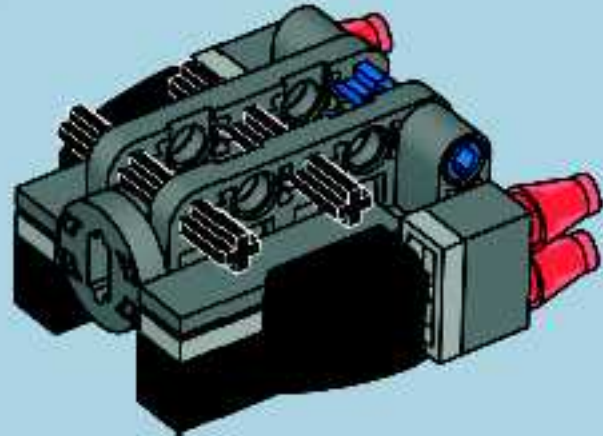


3

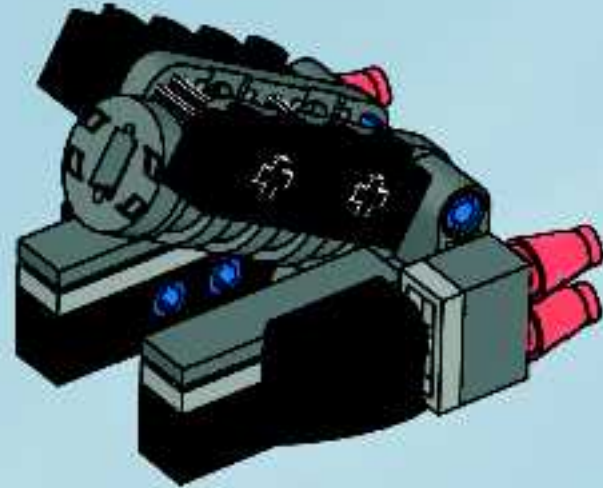




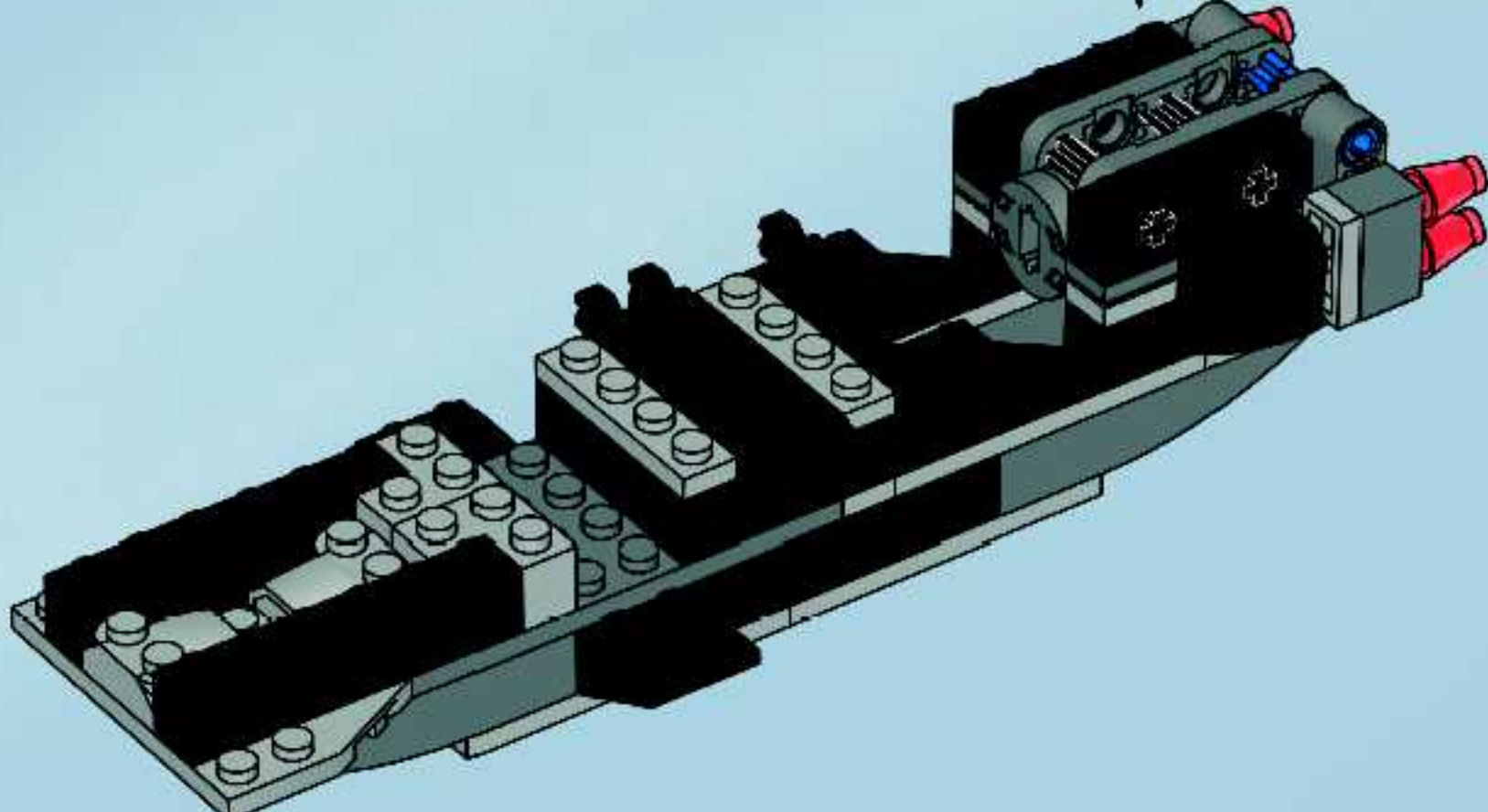
4

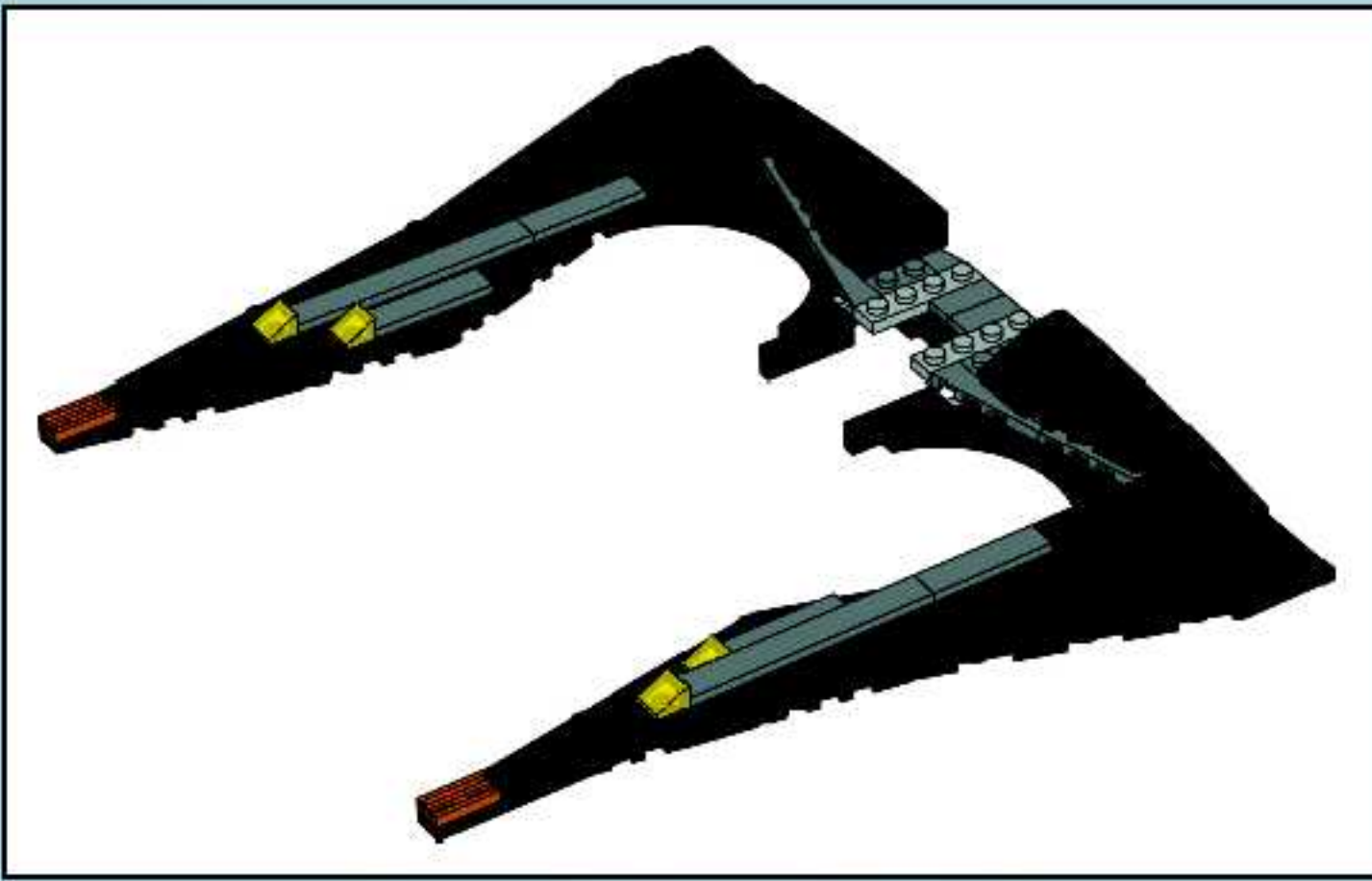


5



12





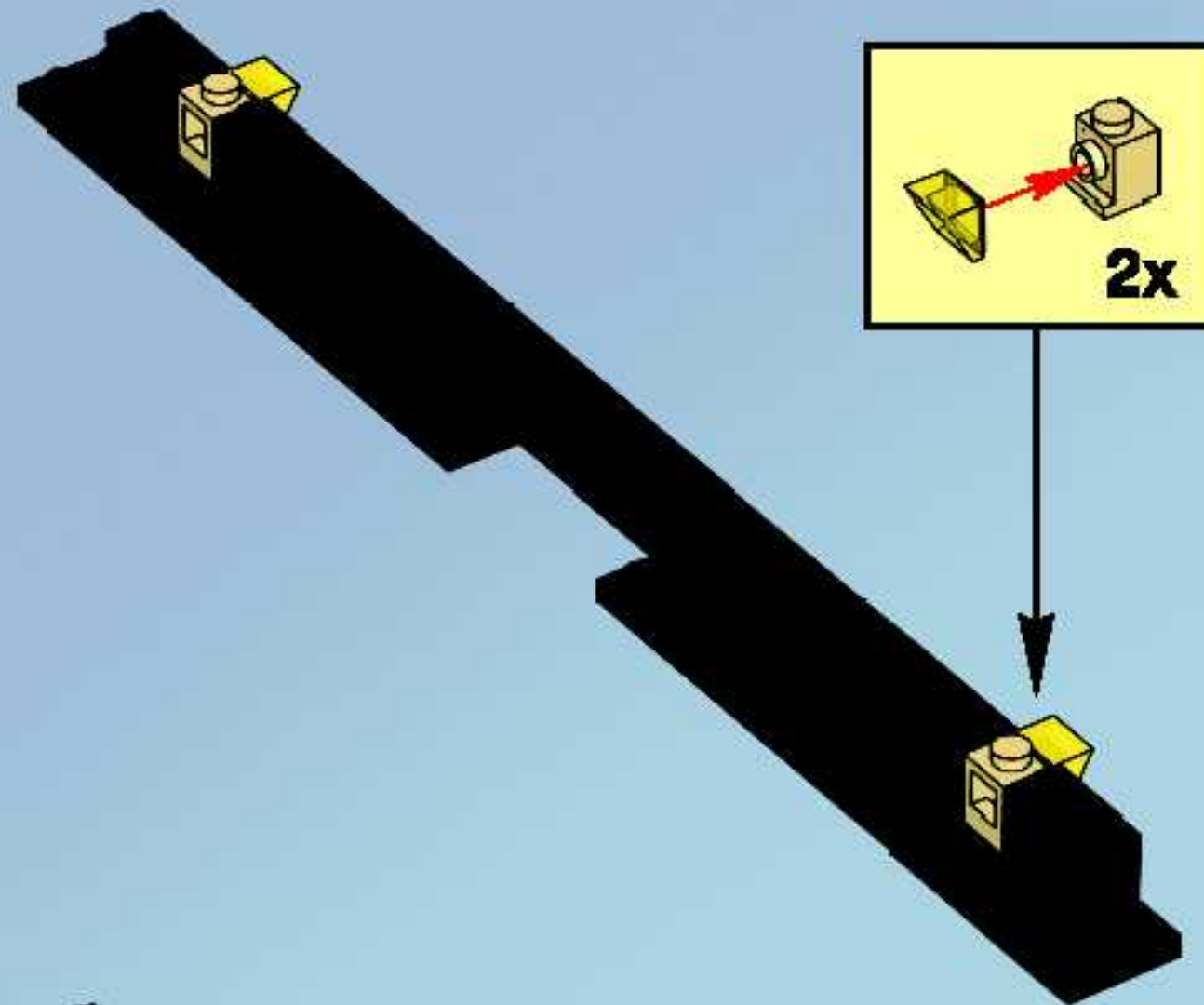
1



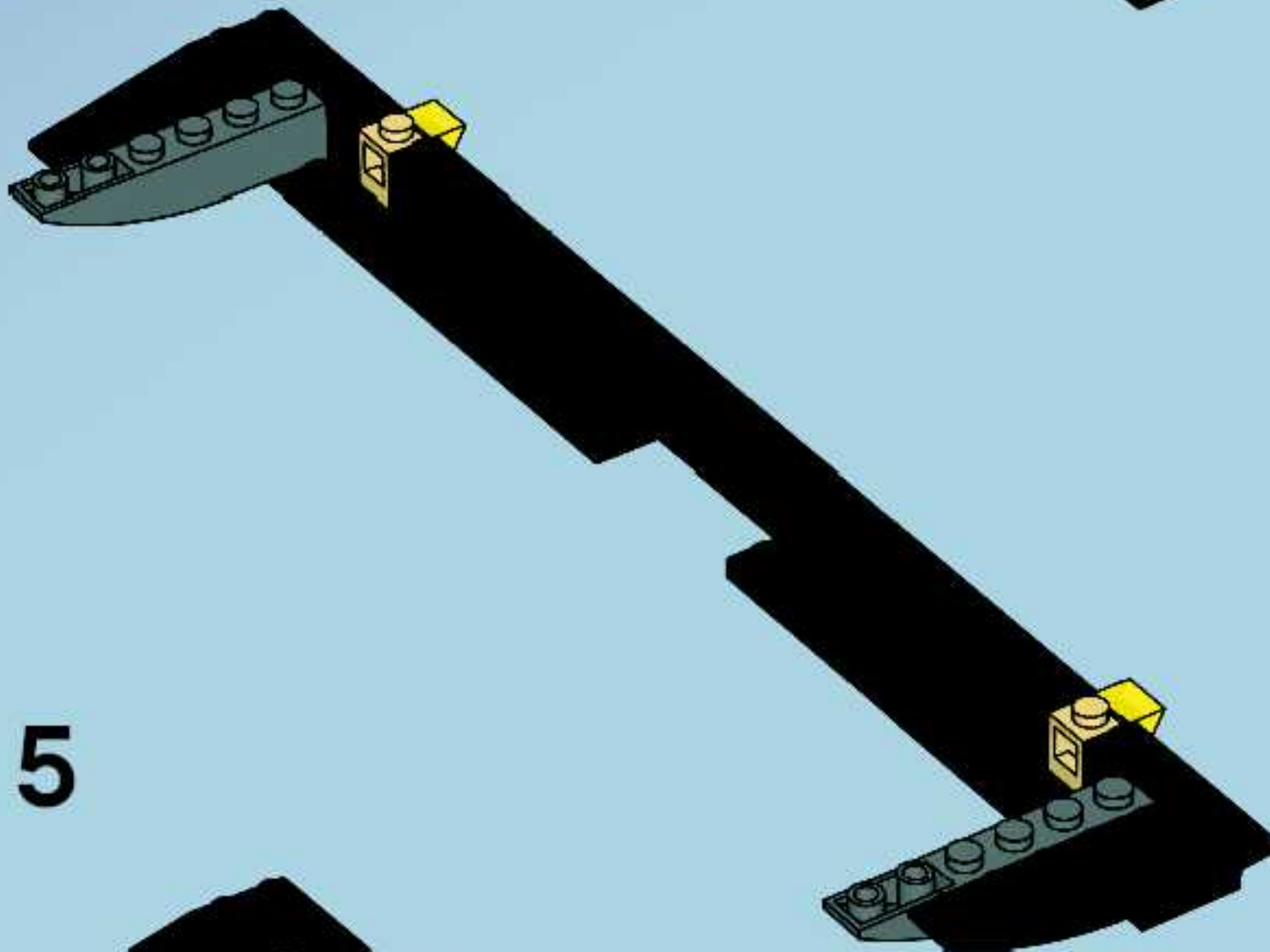
2



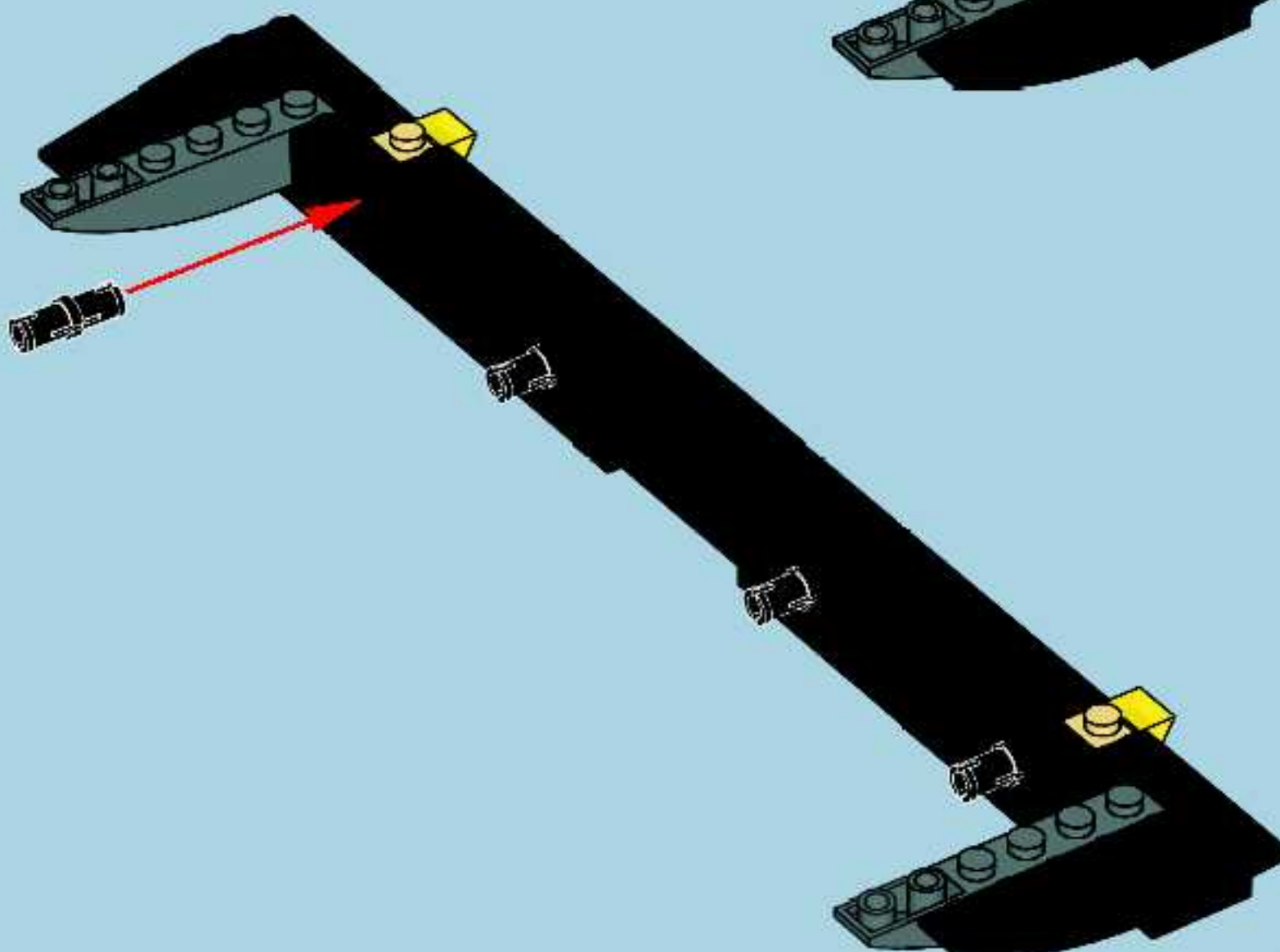
3



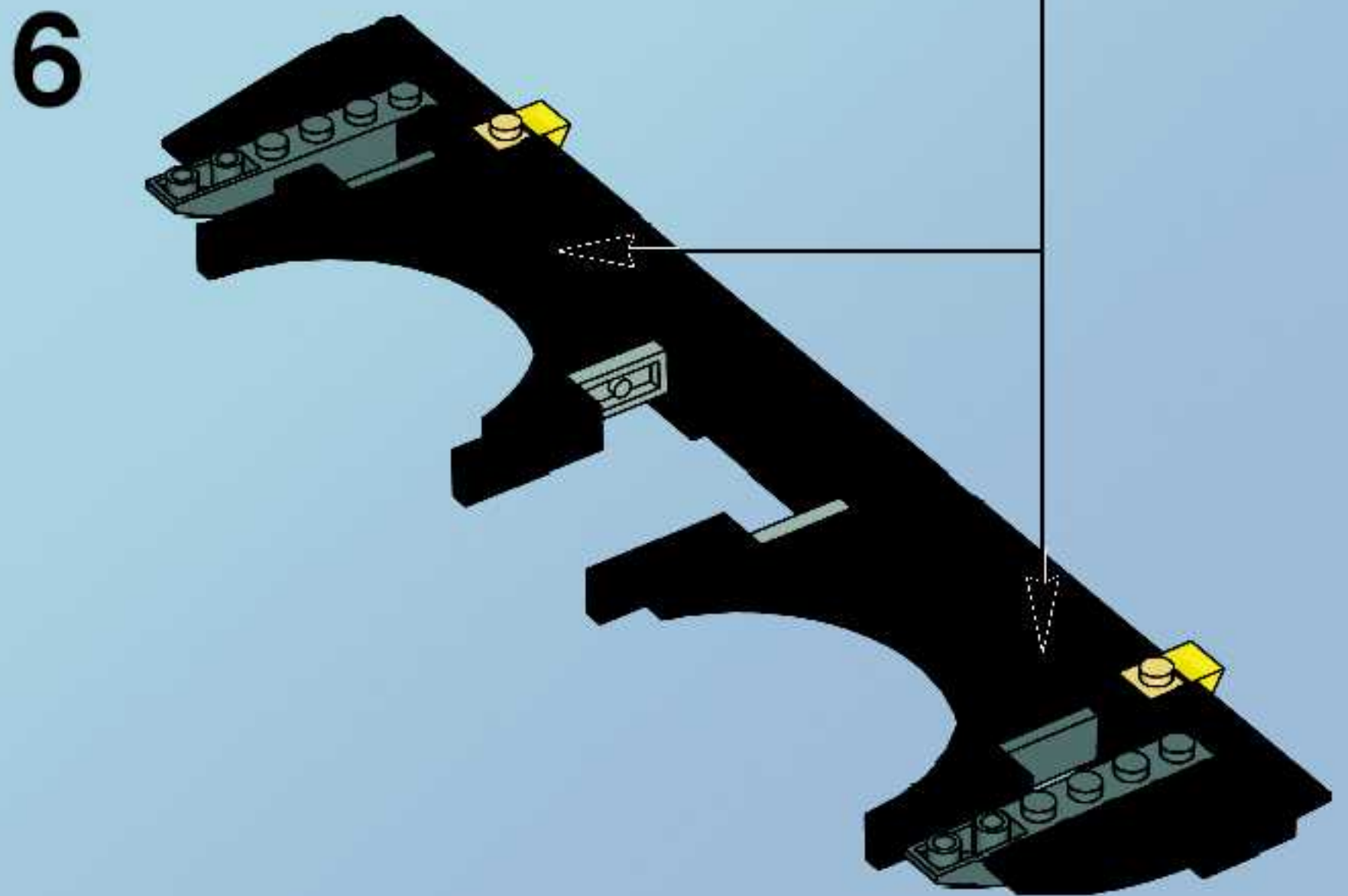
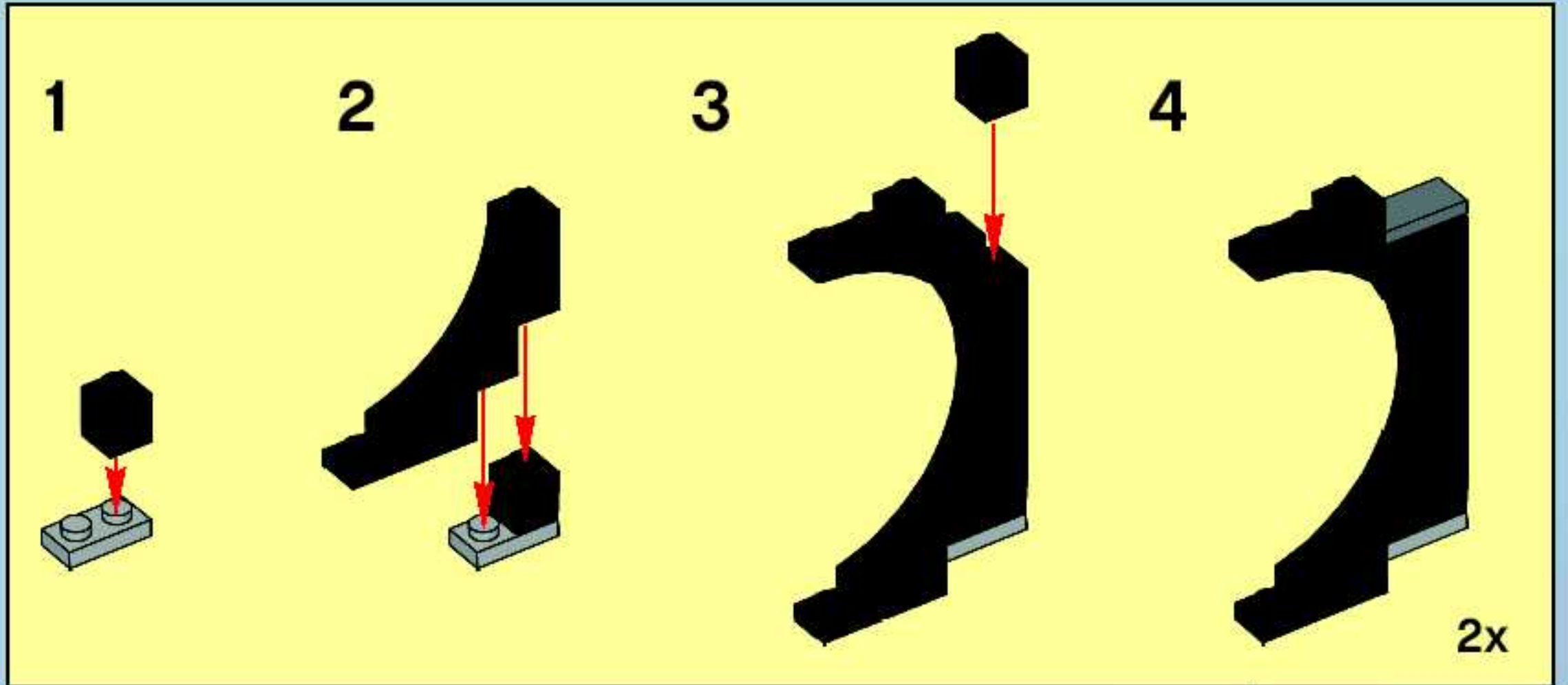
4



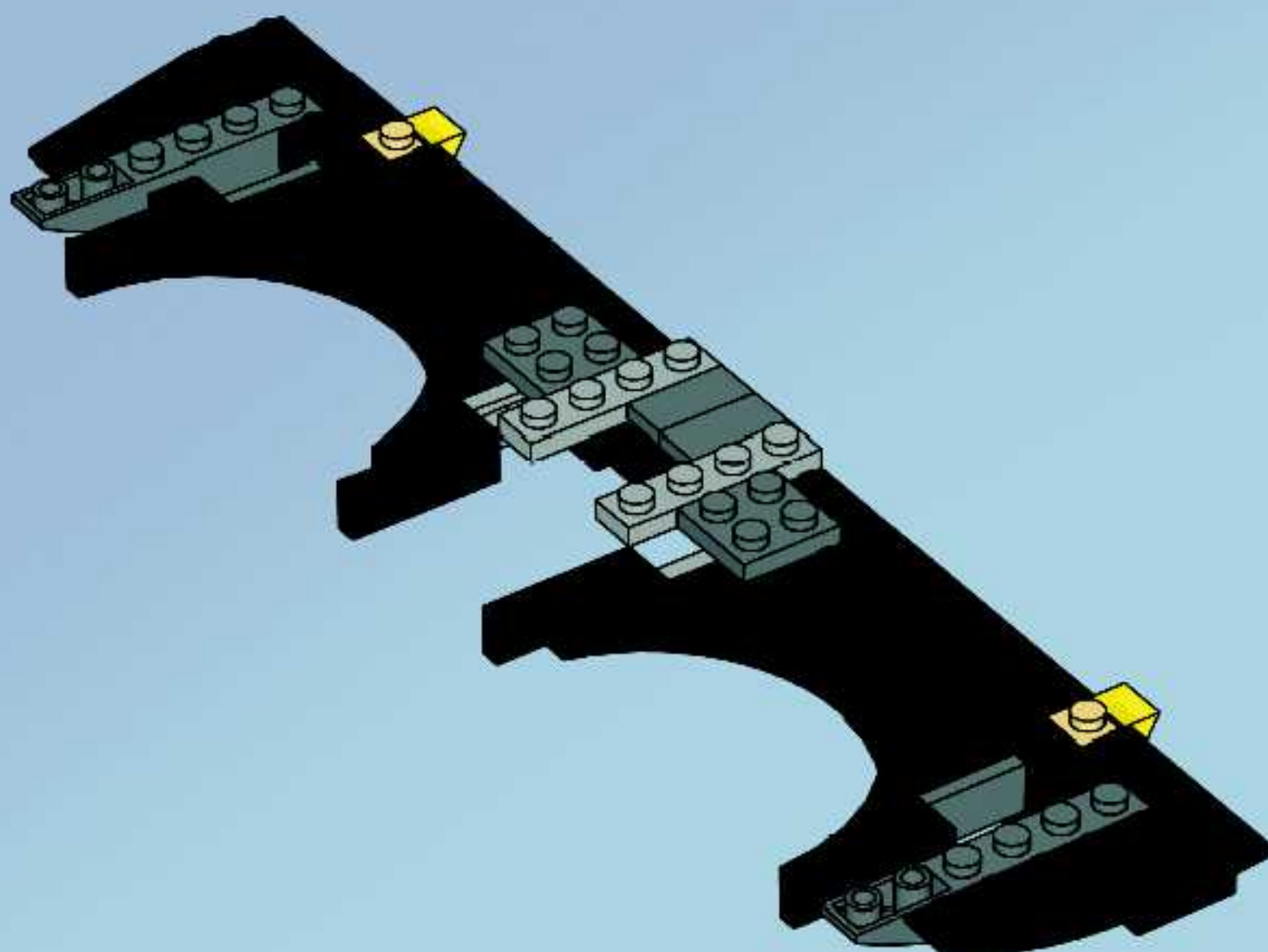
5



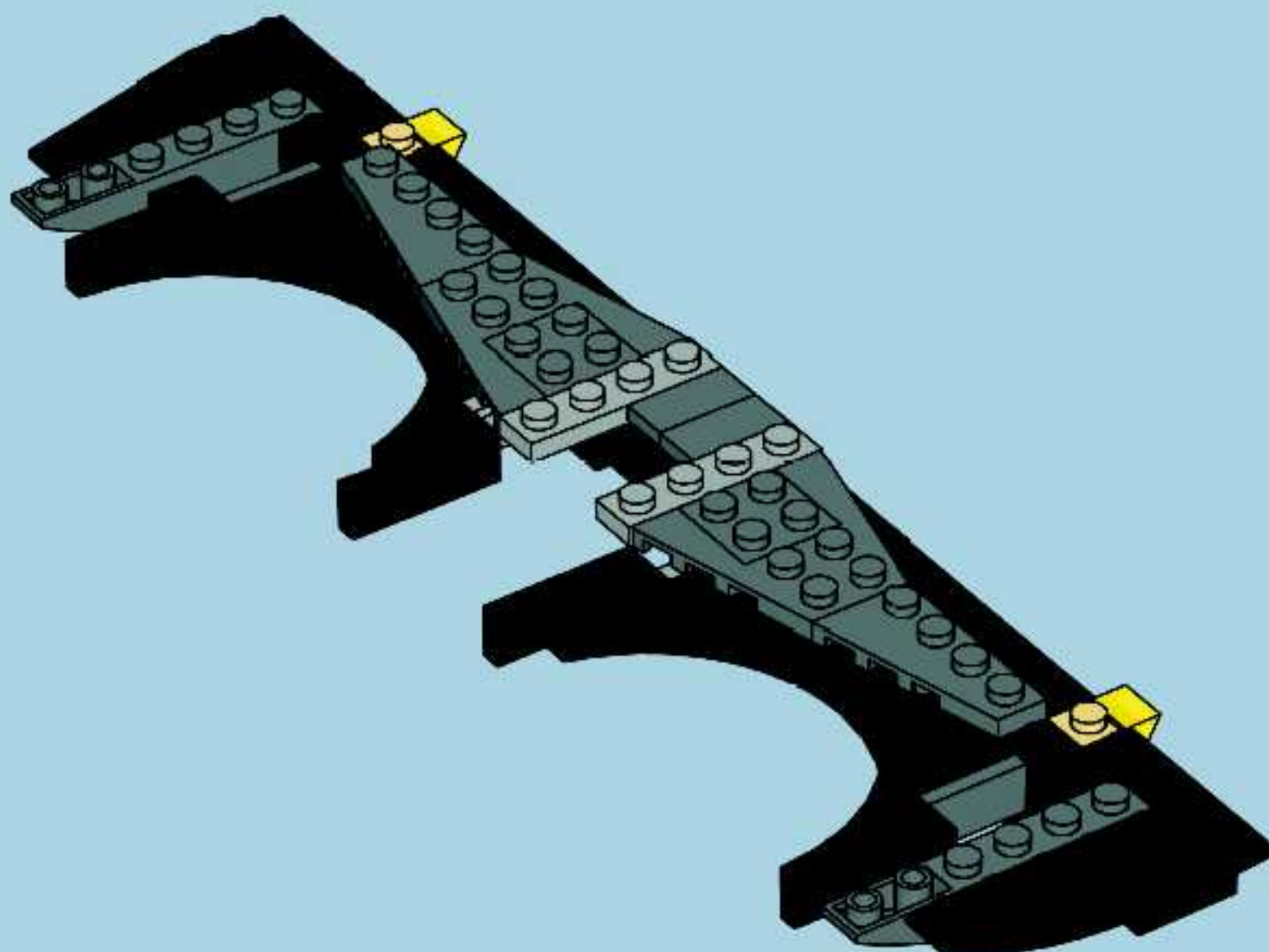




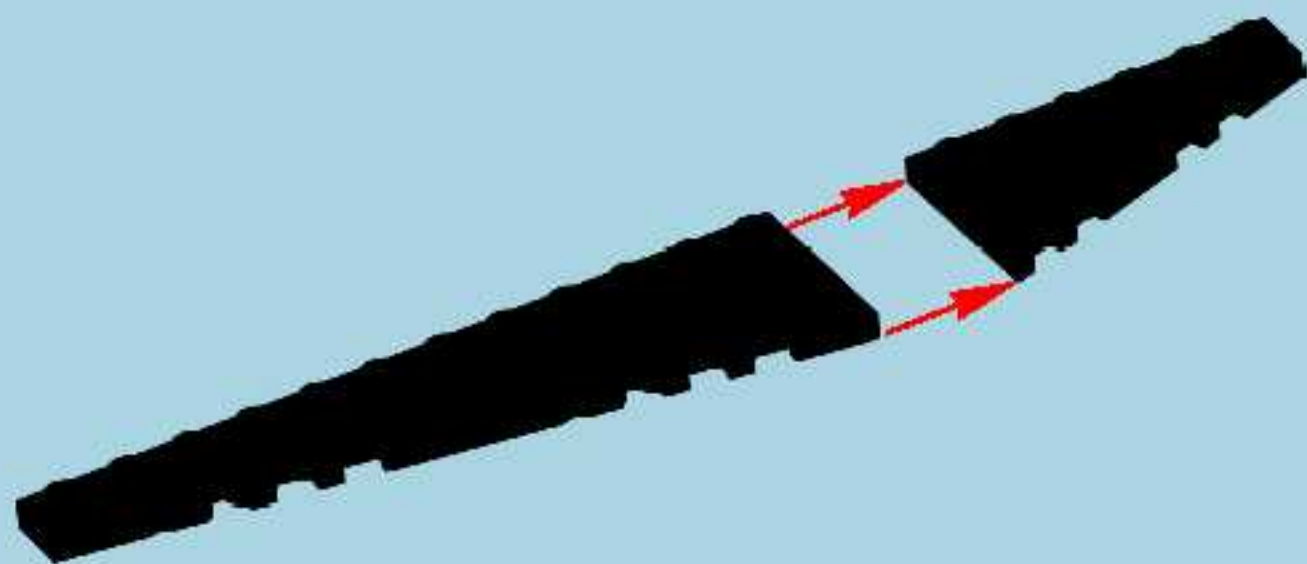
7



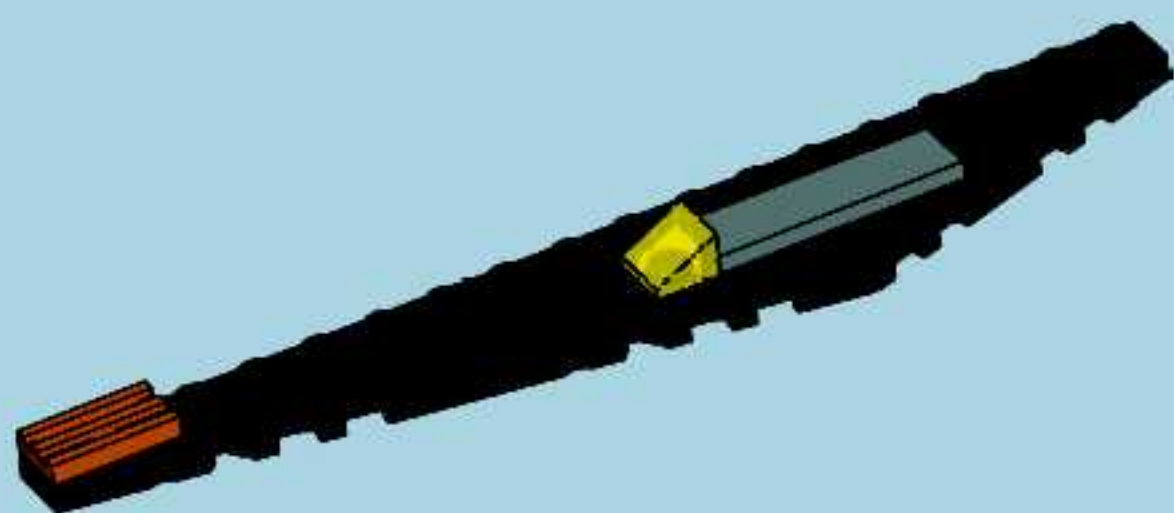
8



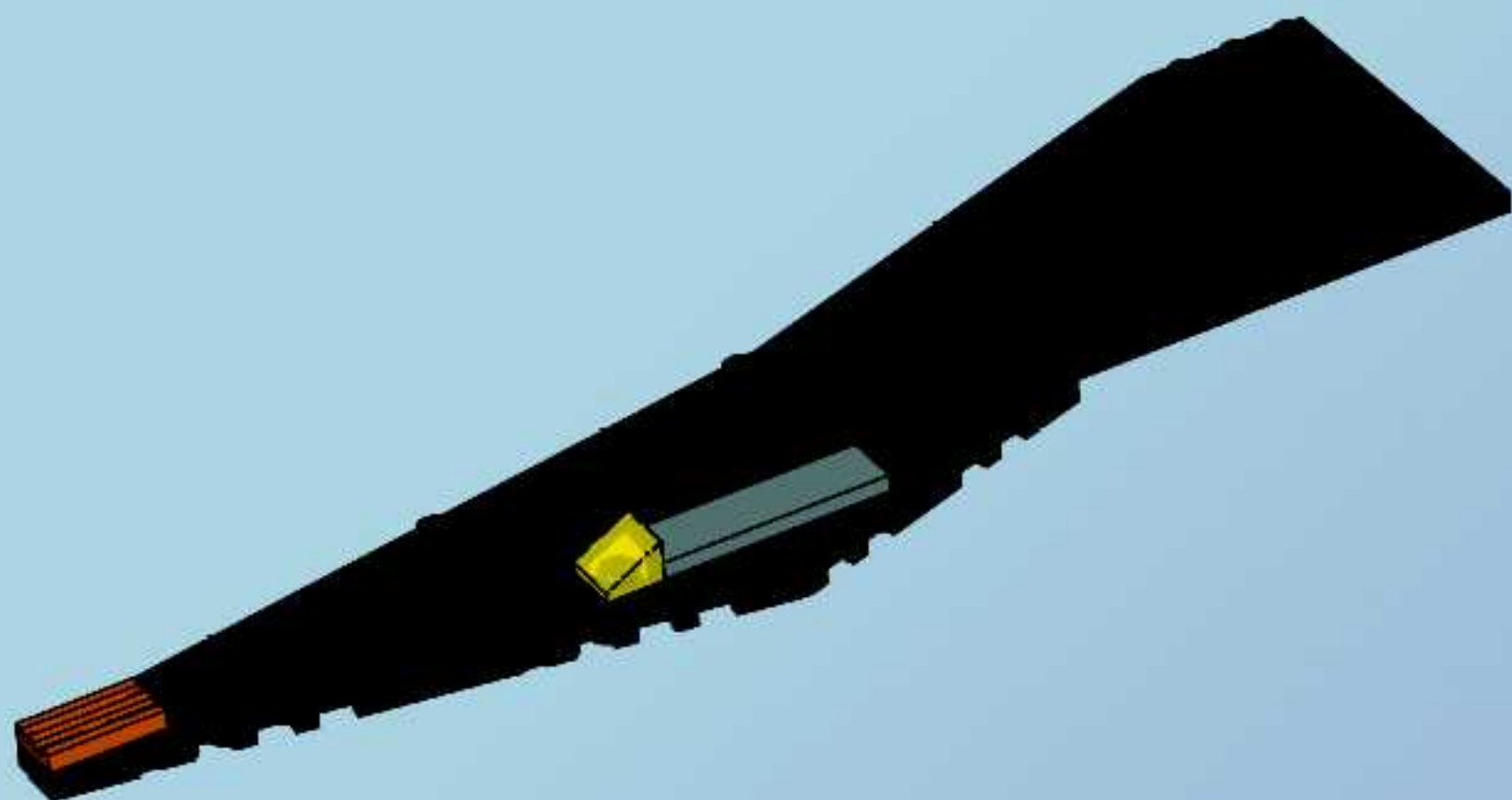
1



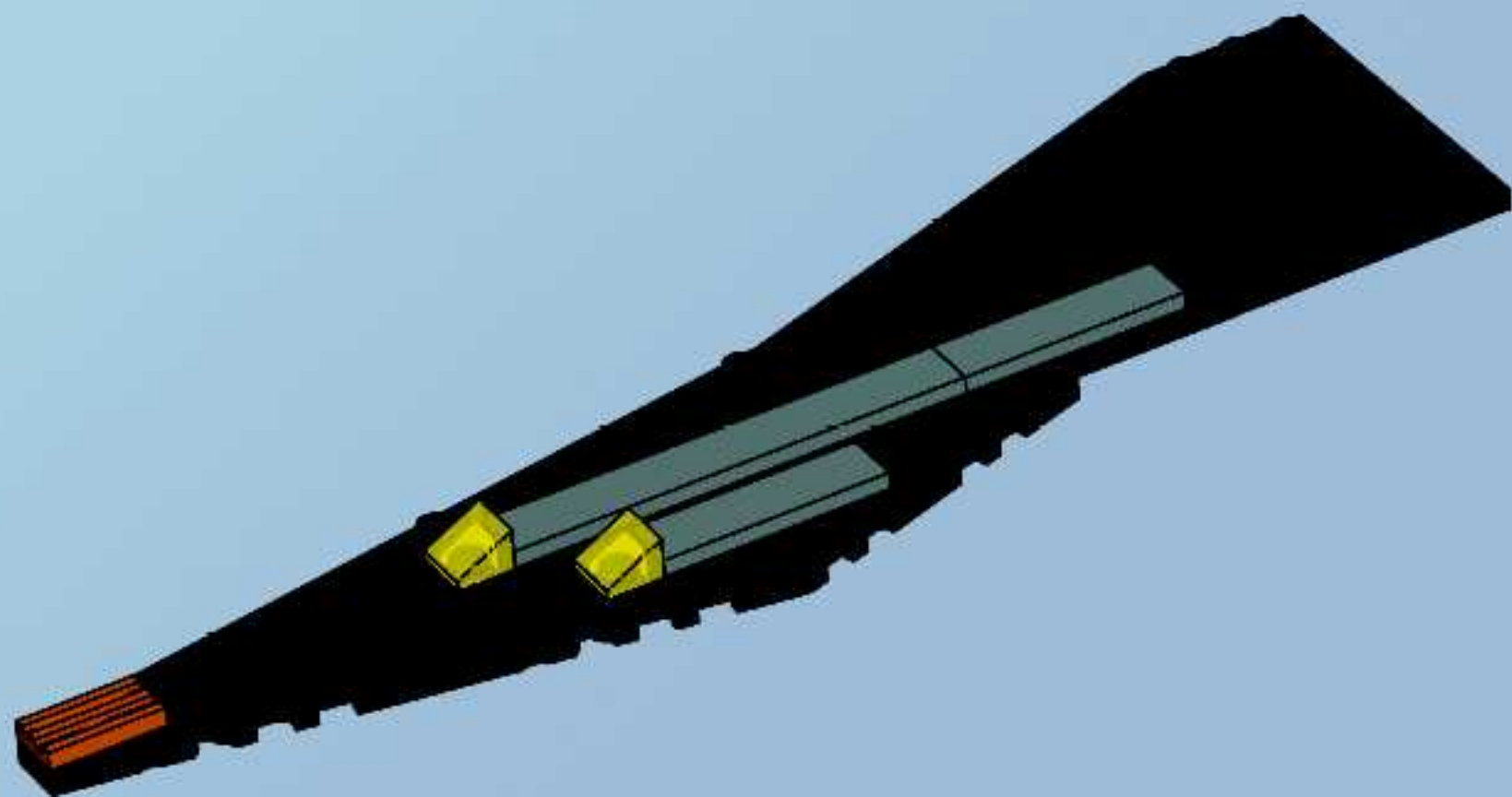
2



3

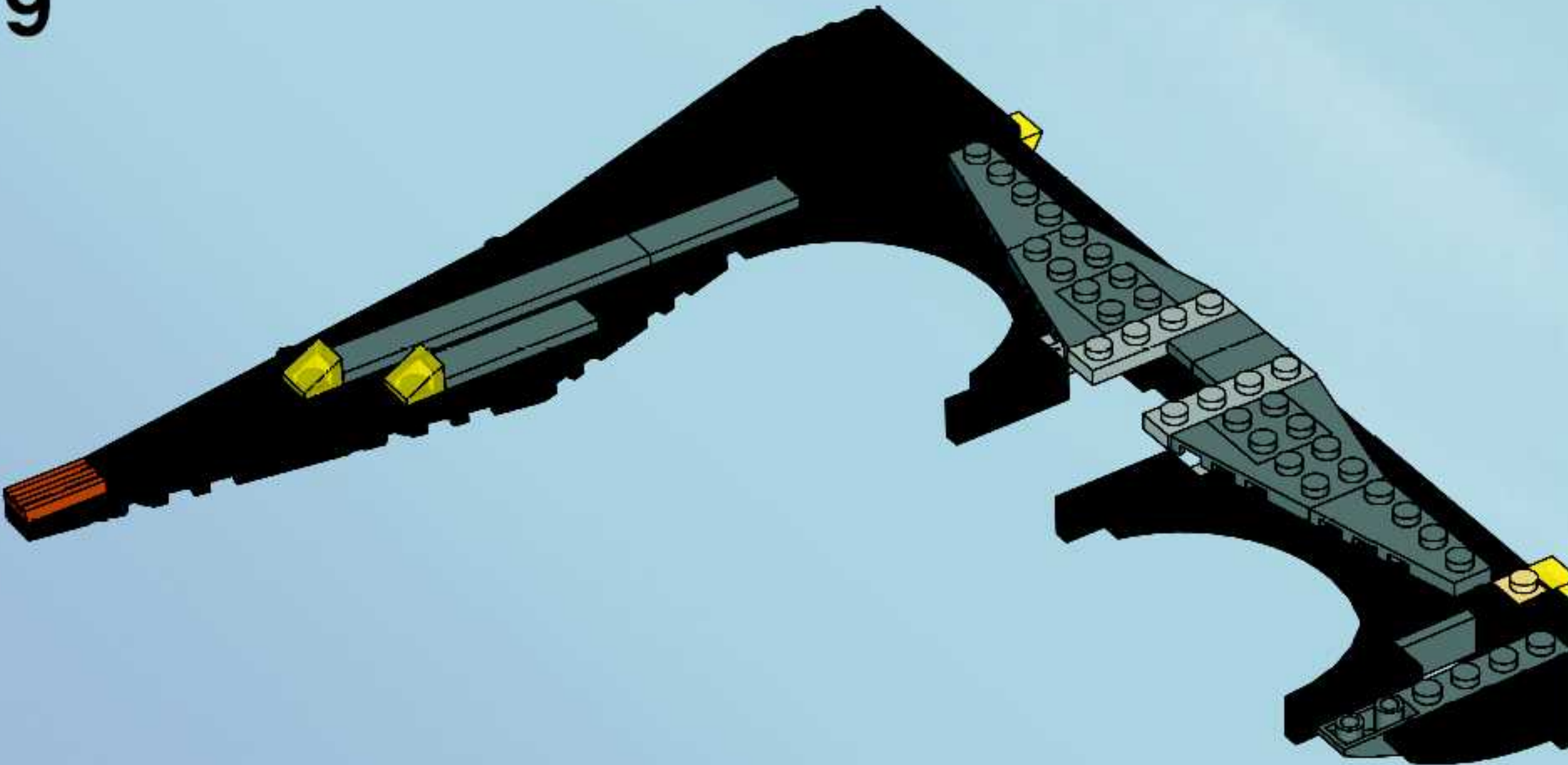


4

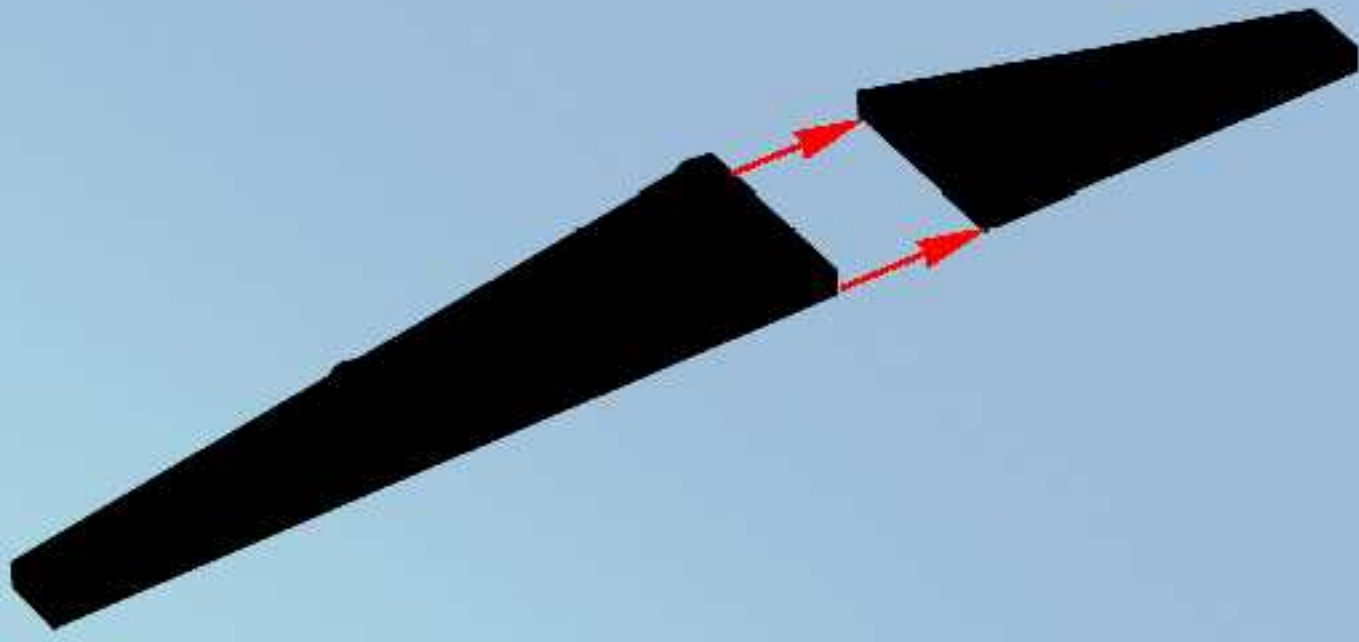




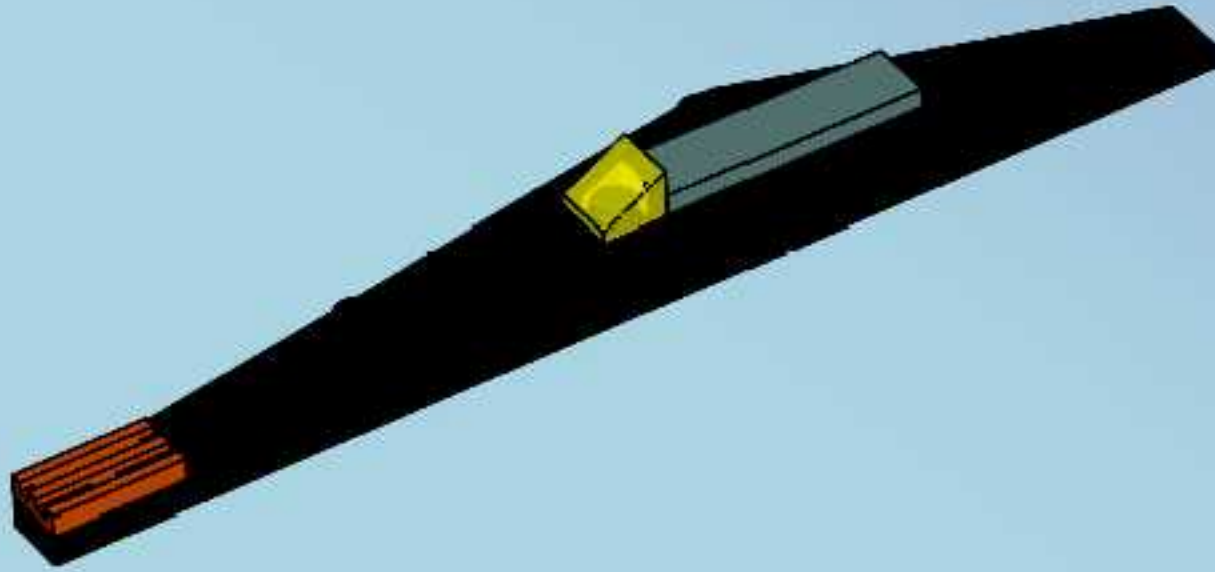
9



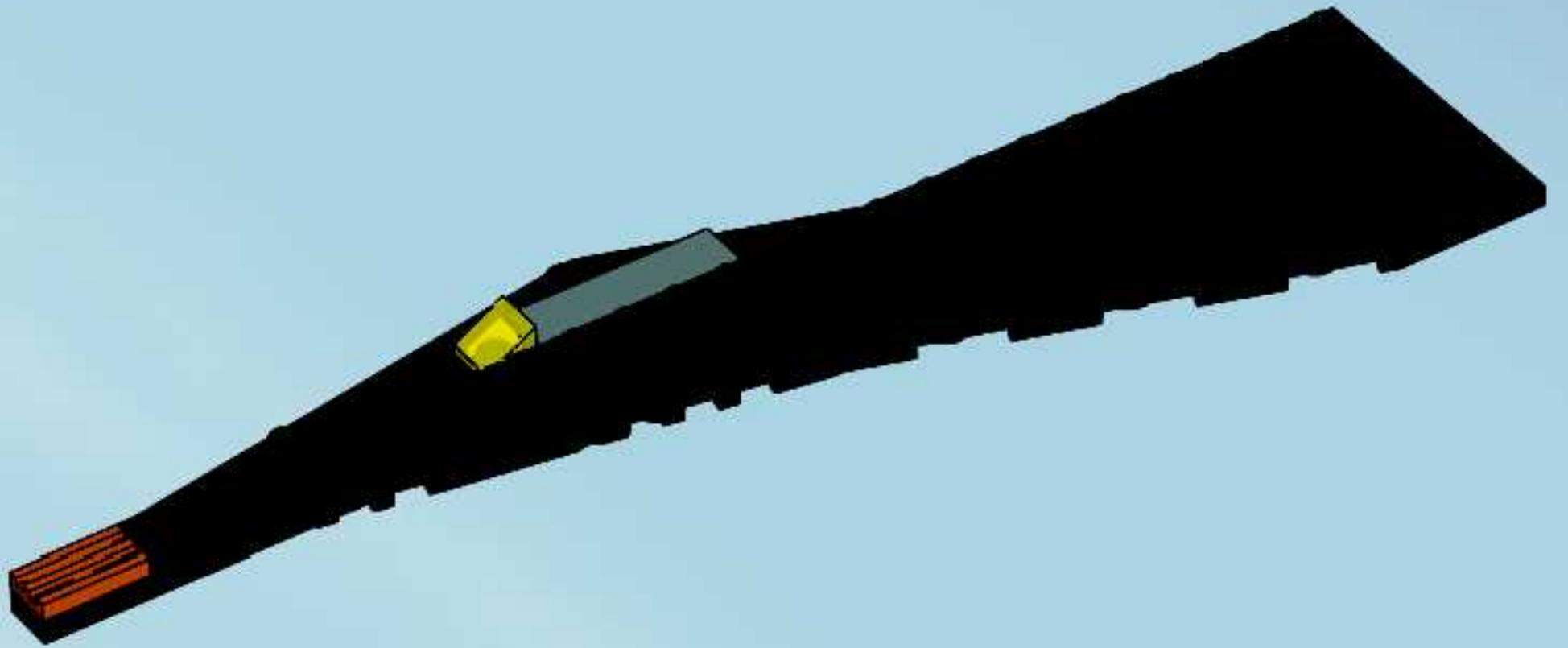
1



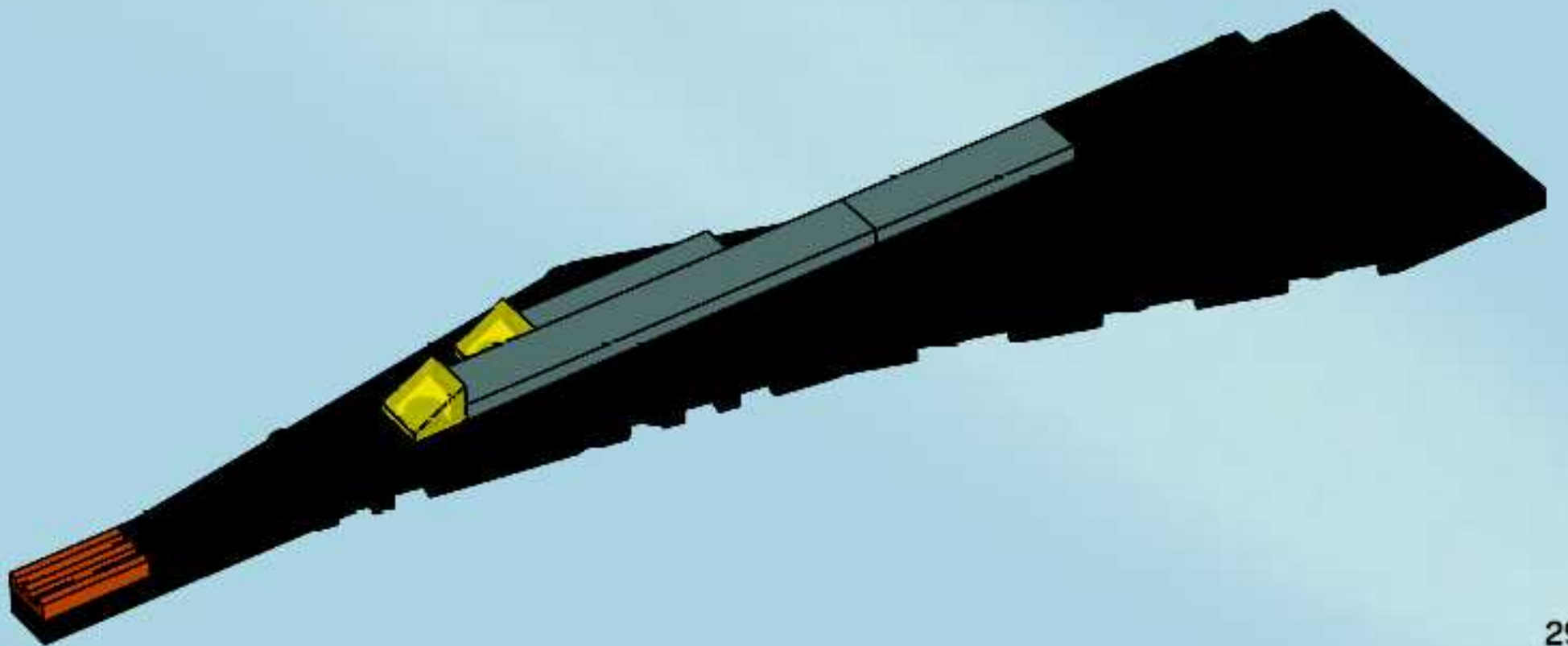
2



3

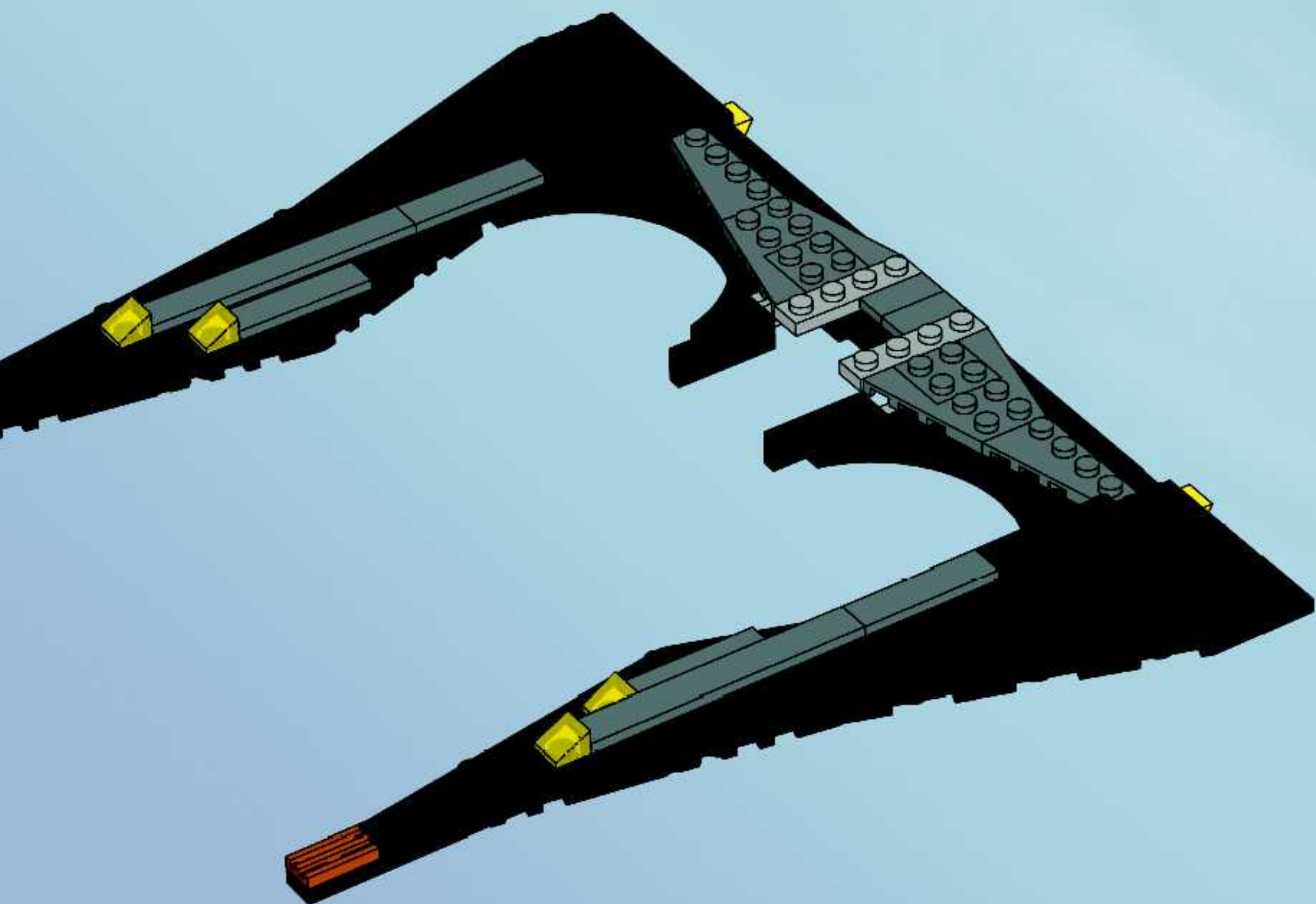


4

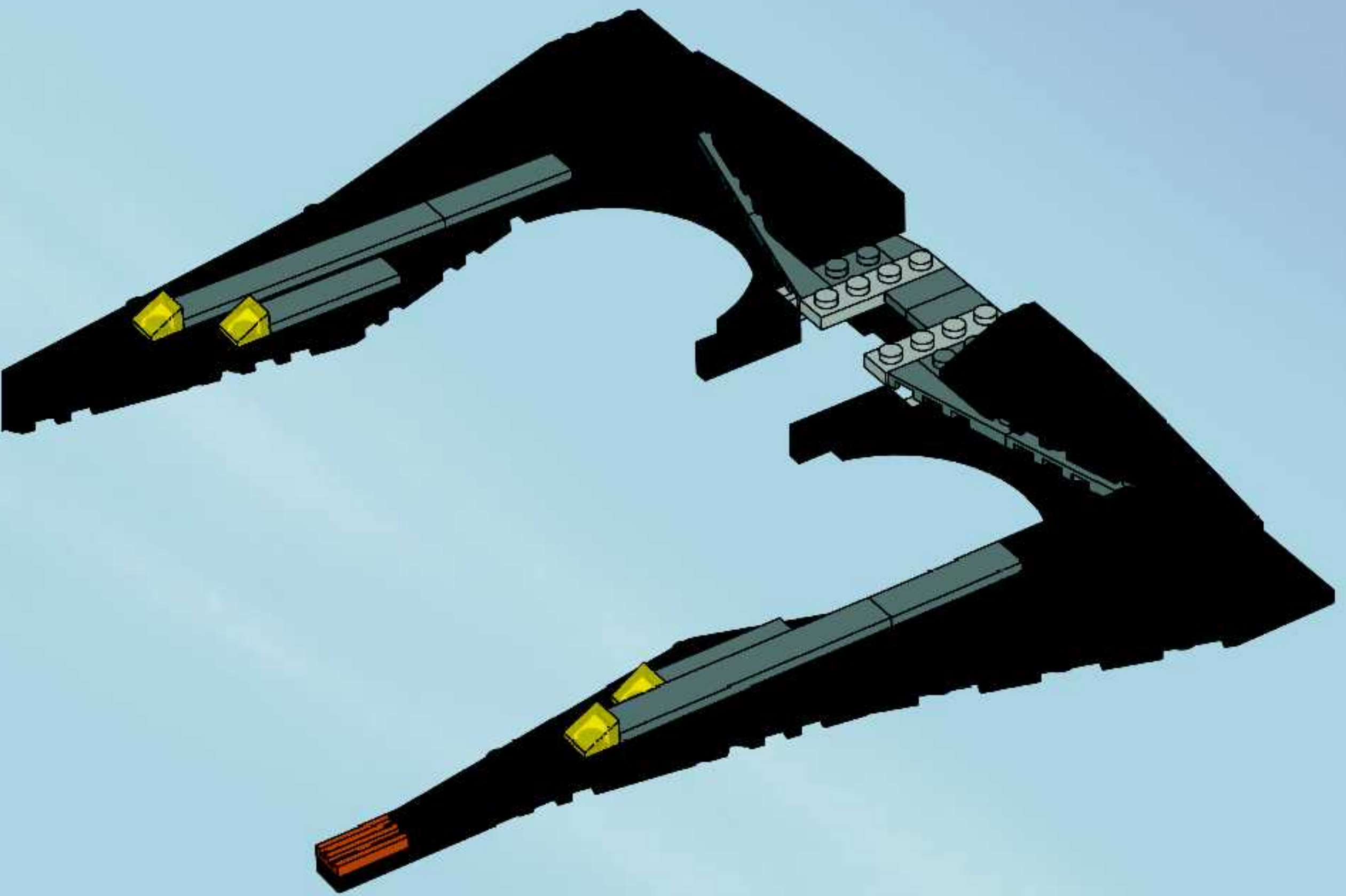




10

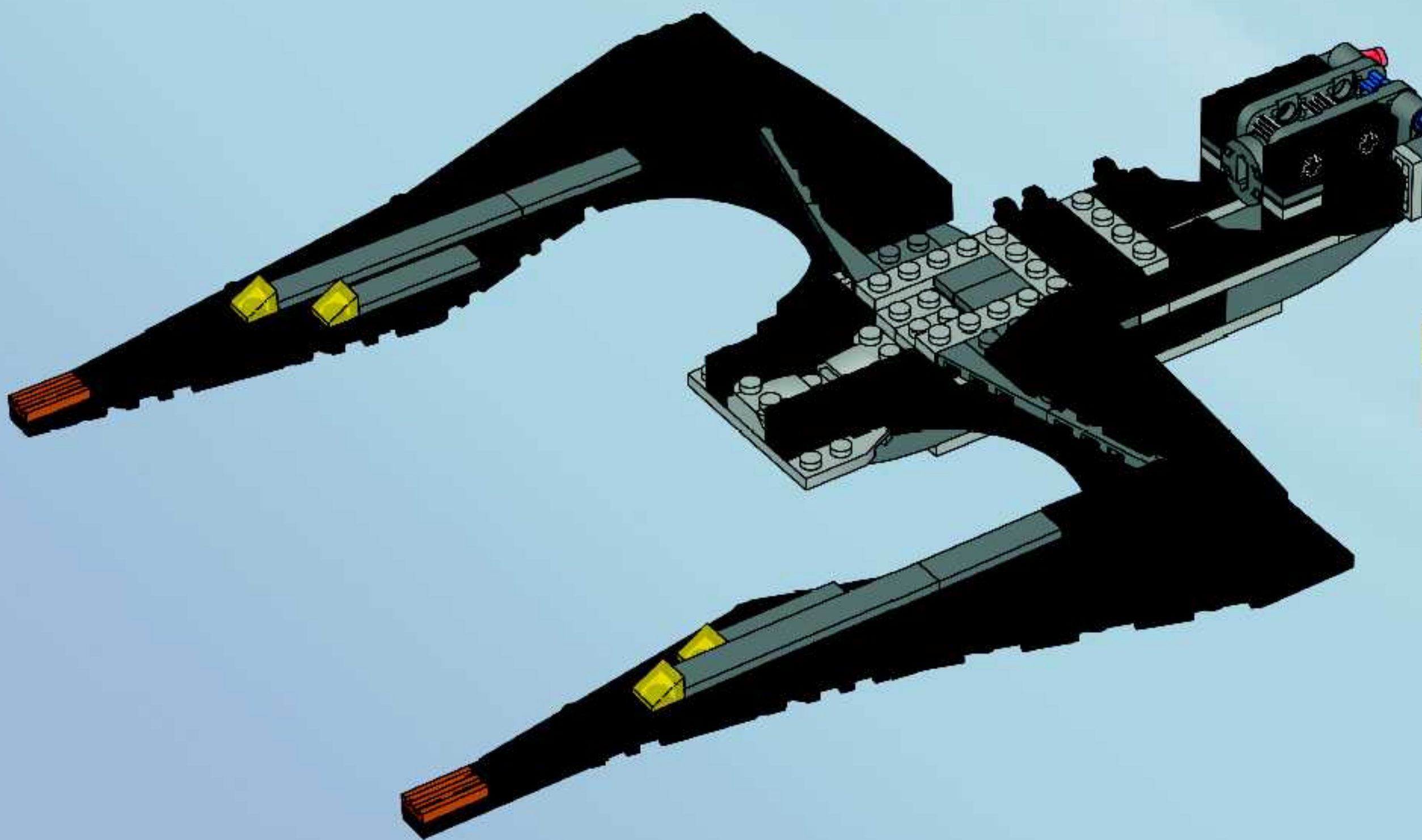


11



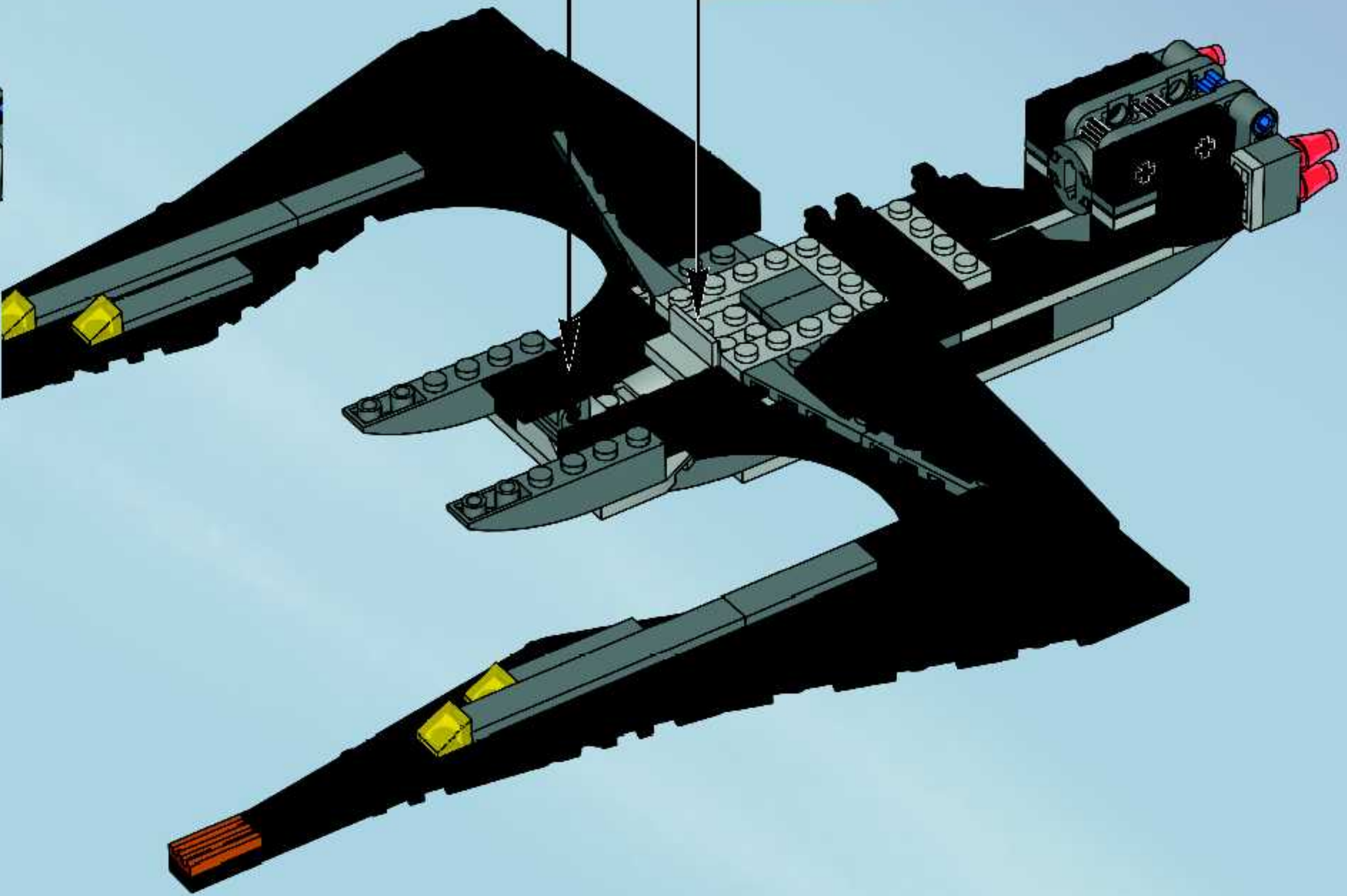
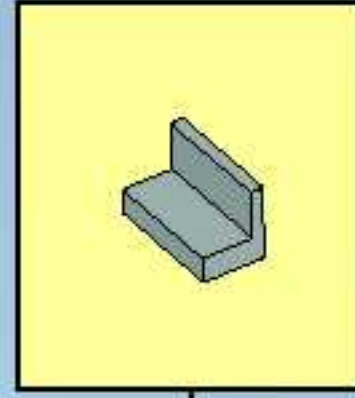
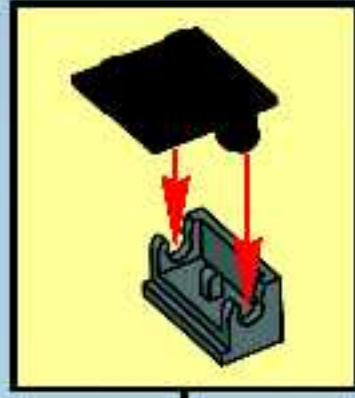


13

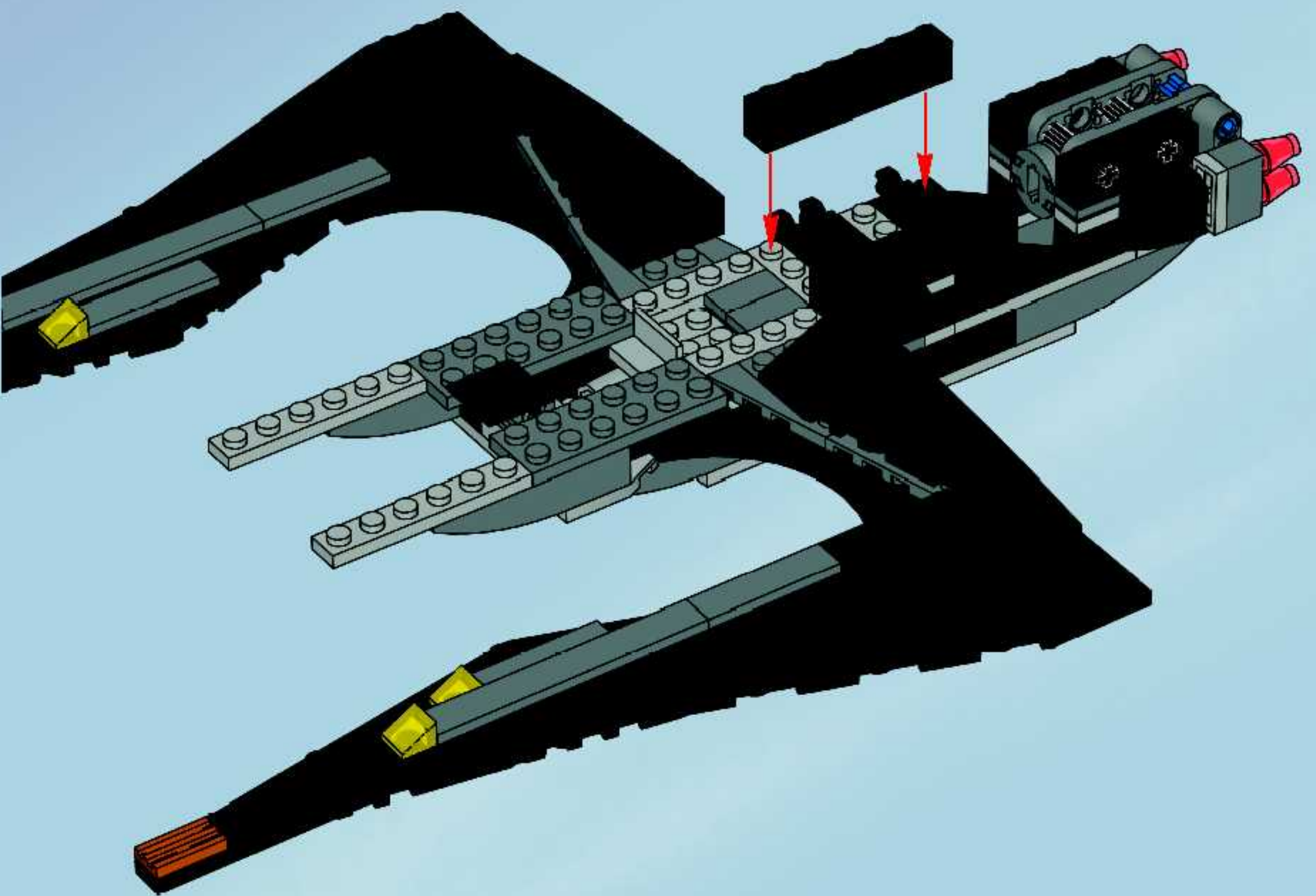




14

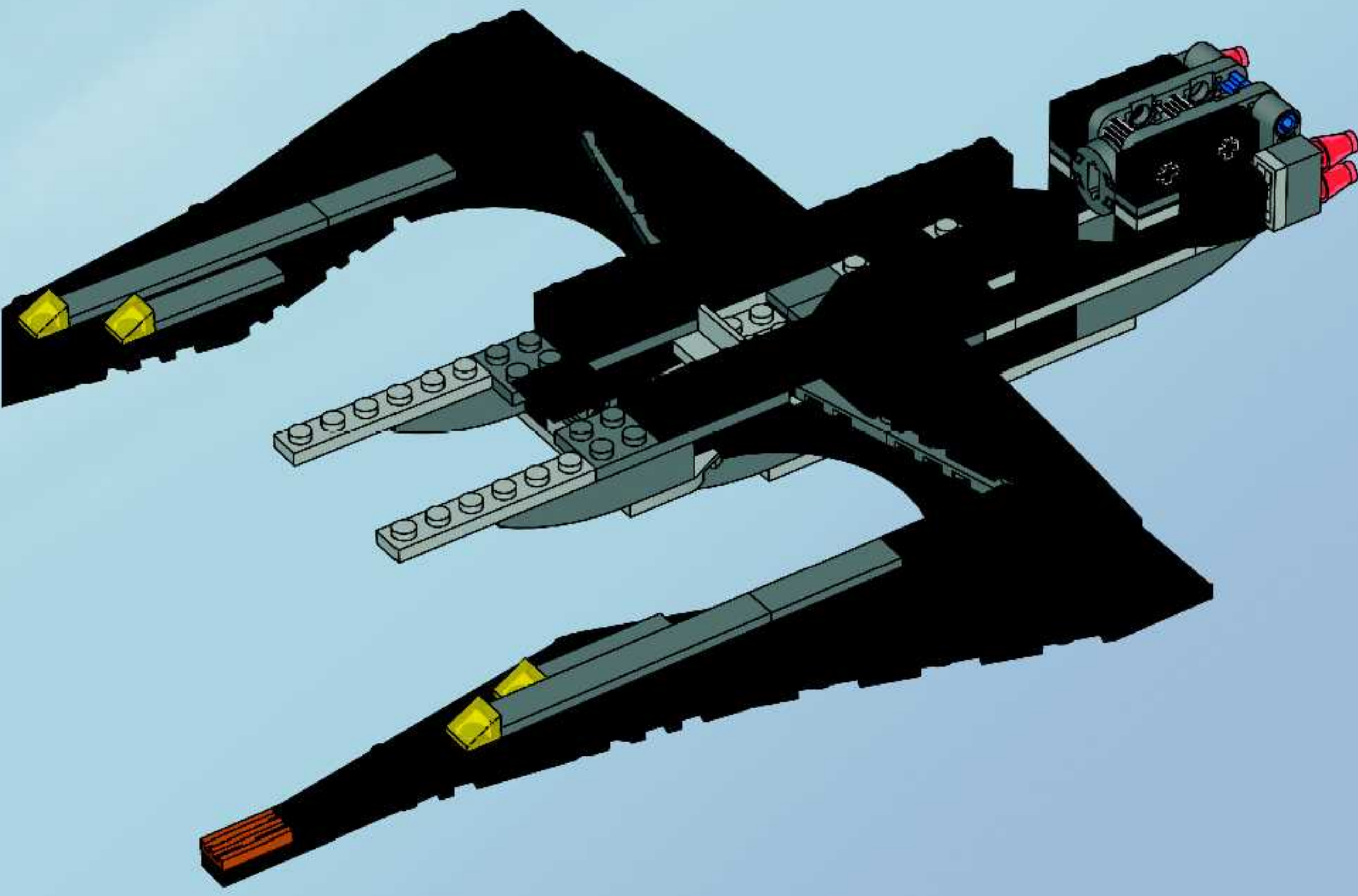


15





16

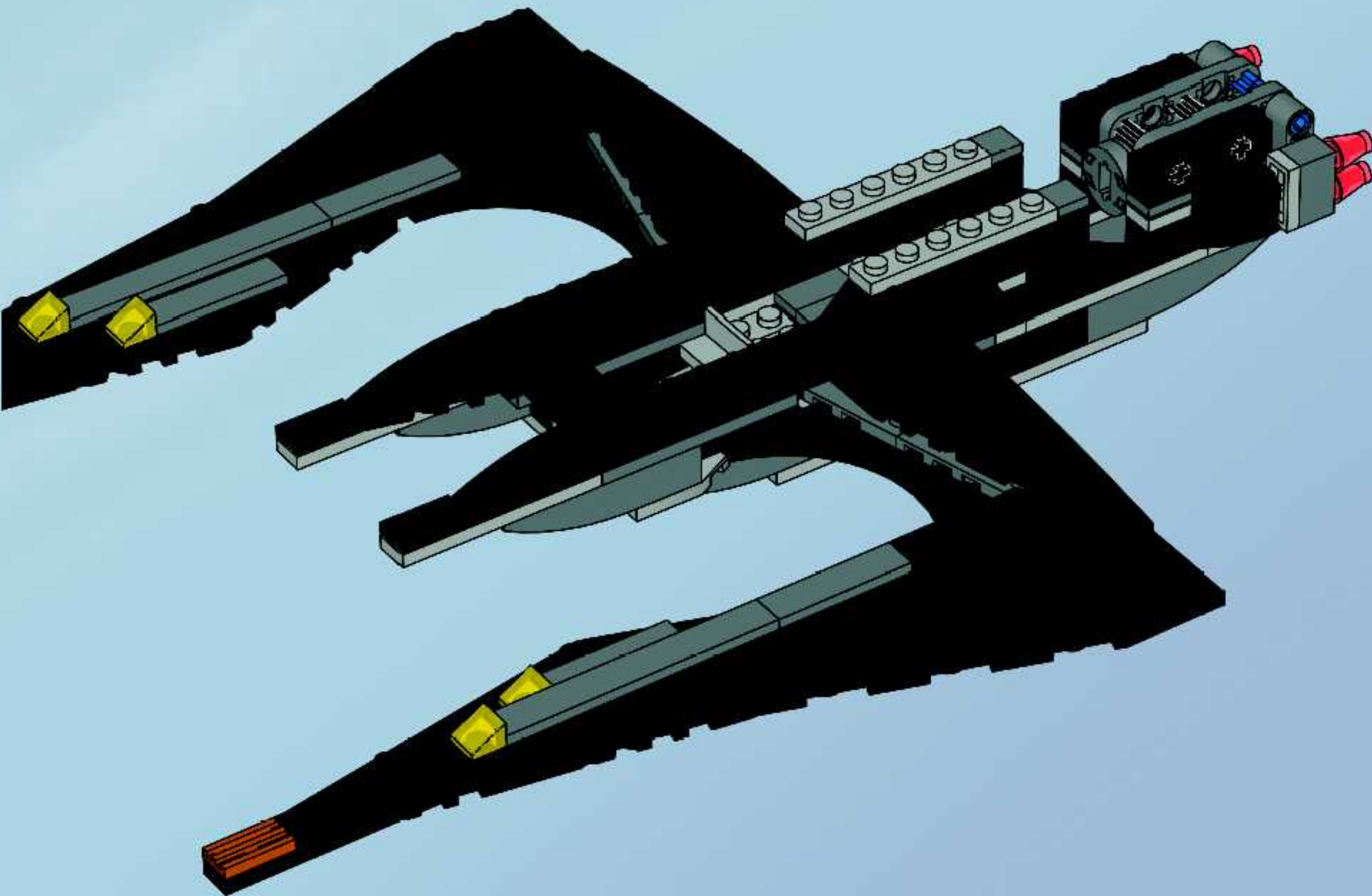


17



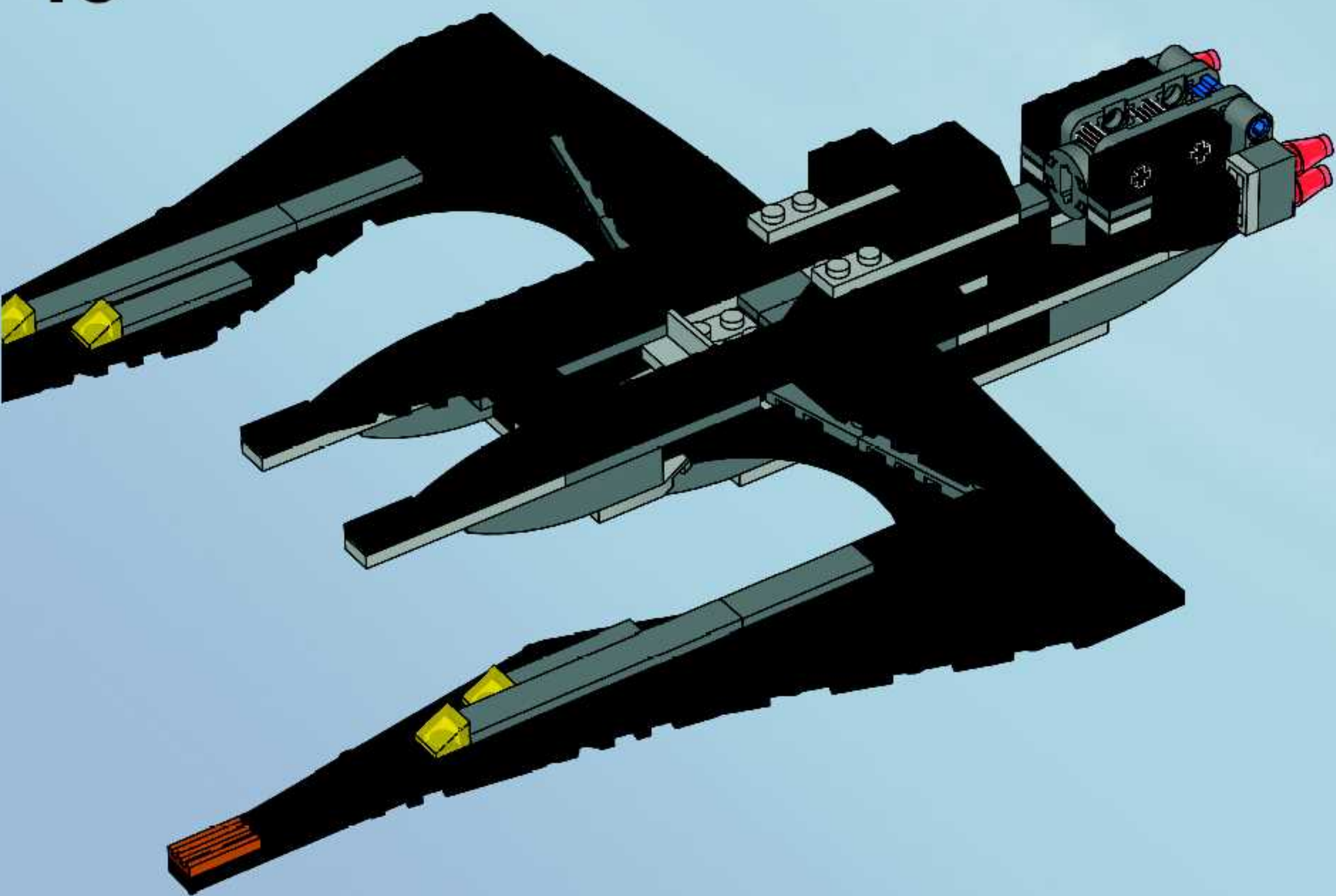


18

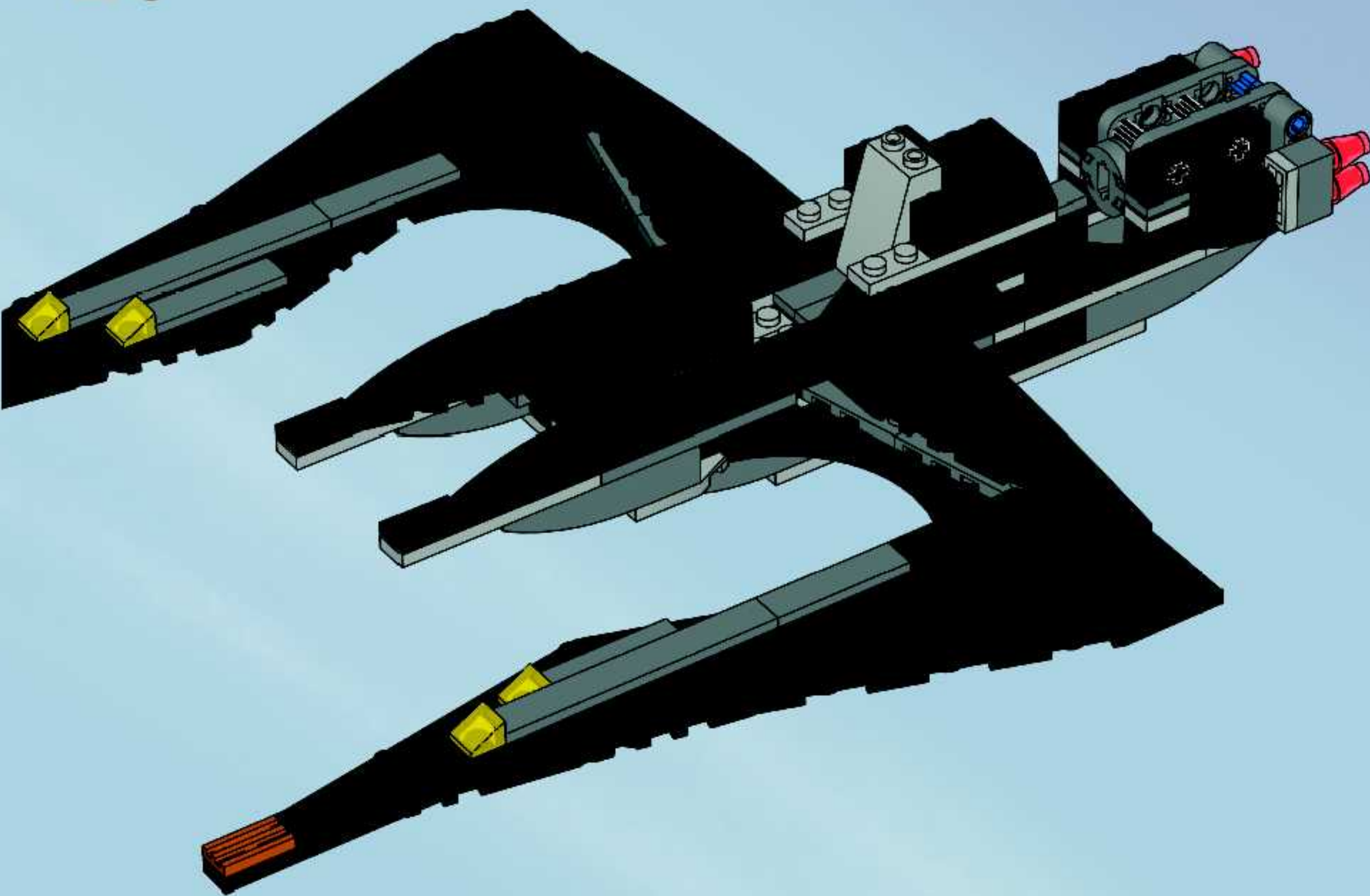




19



20

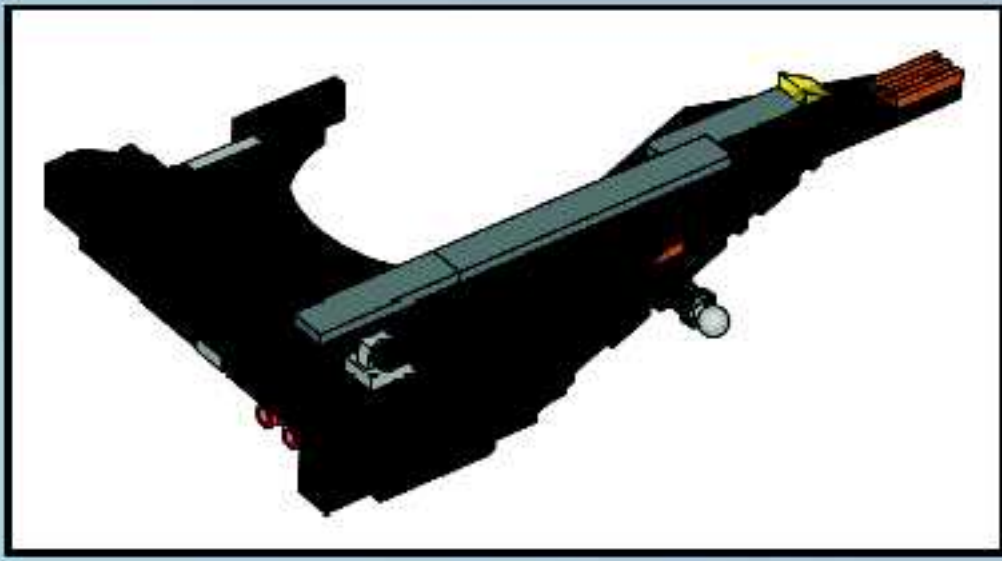




21



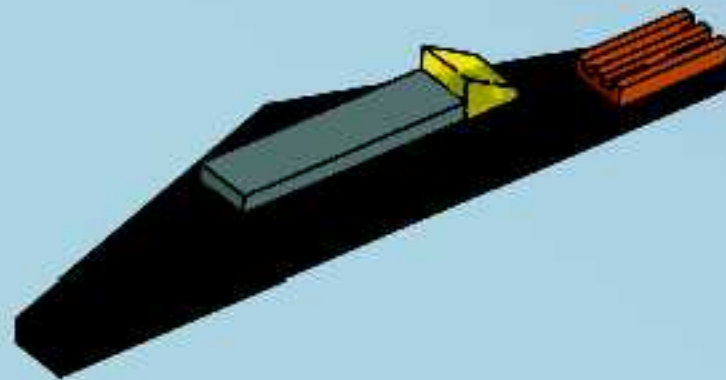




1



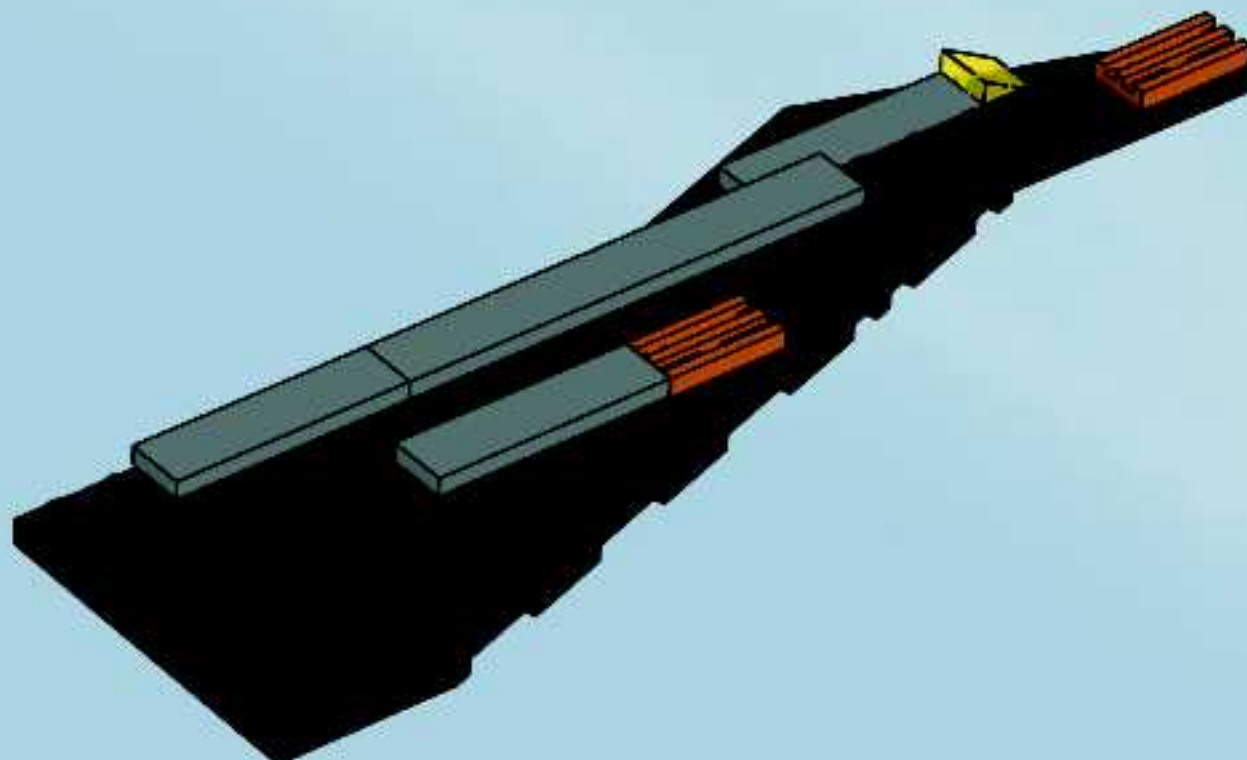
2

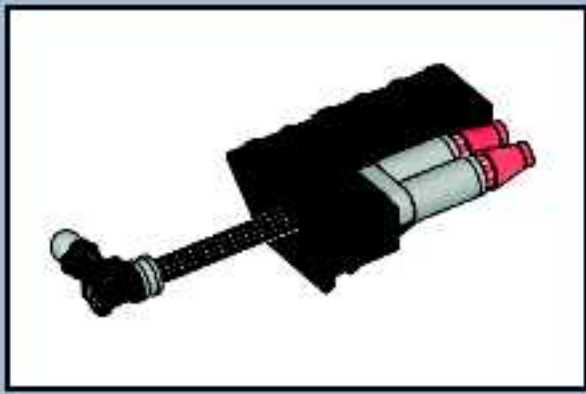


3



4

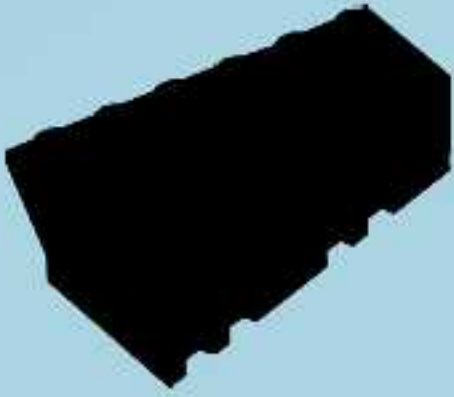




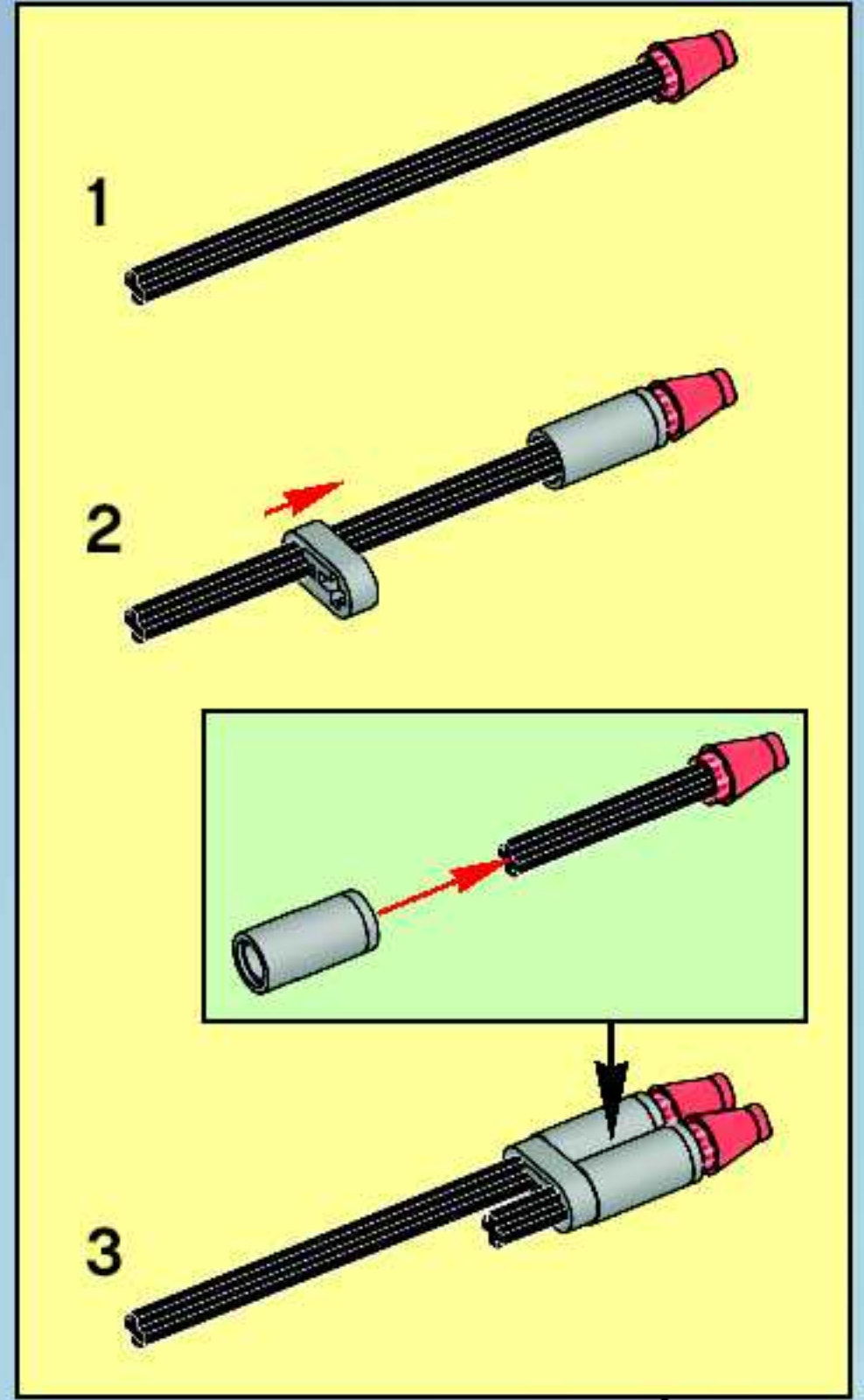
1



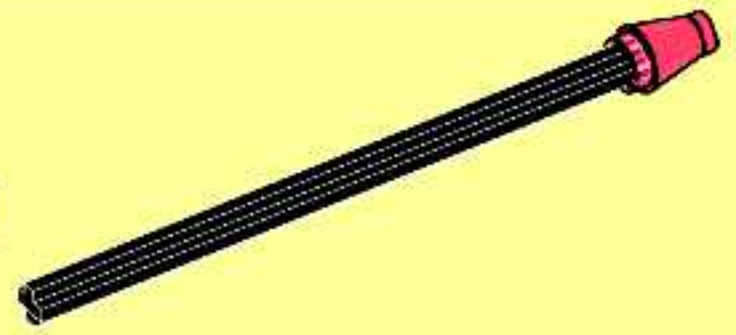
2



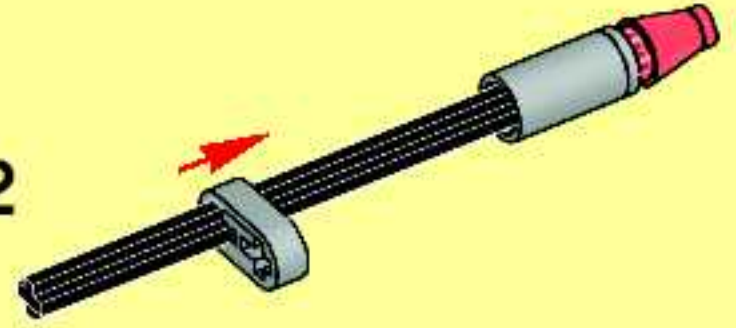
3



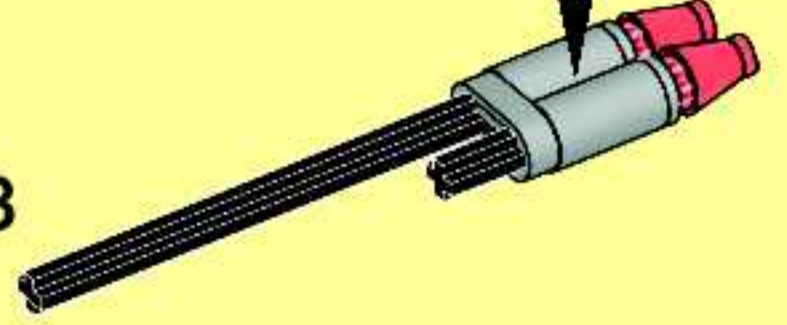
1



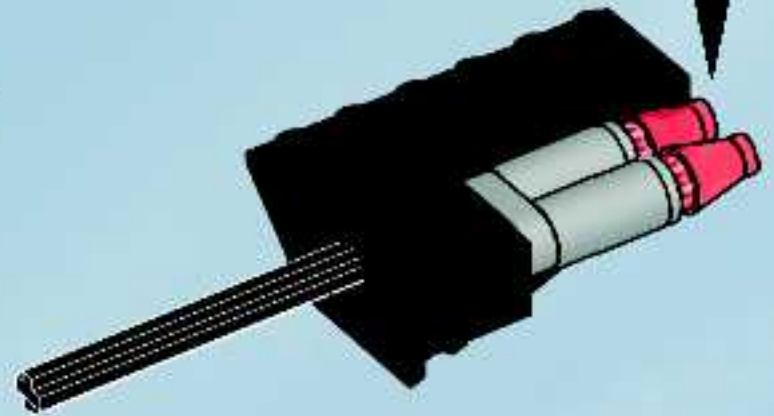
2



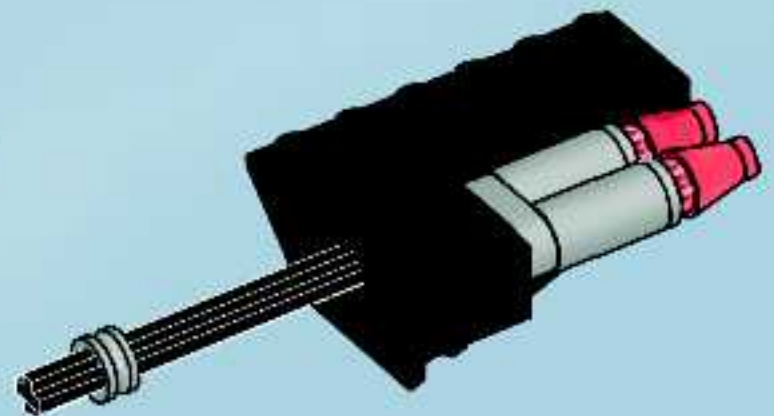
3



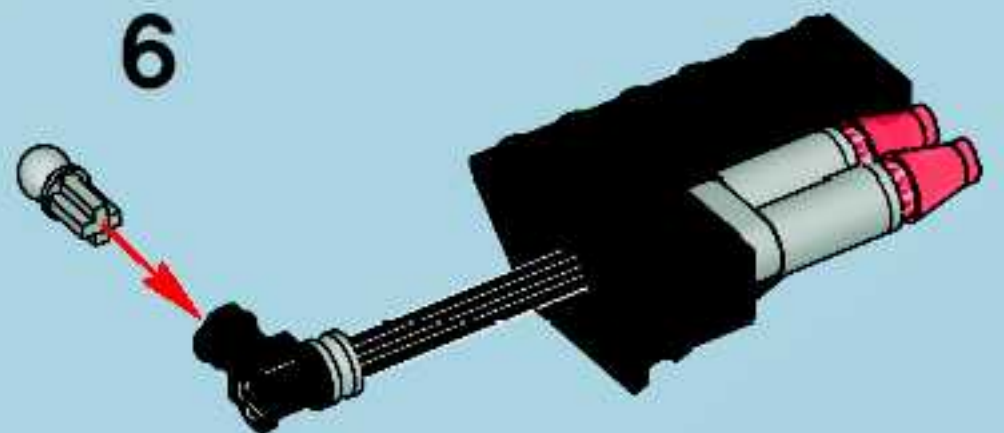
4



5

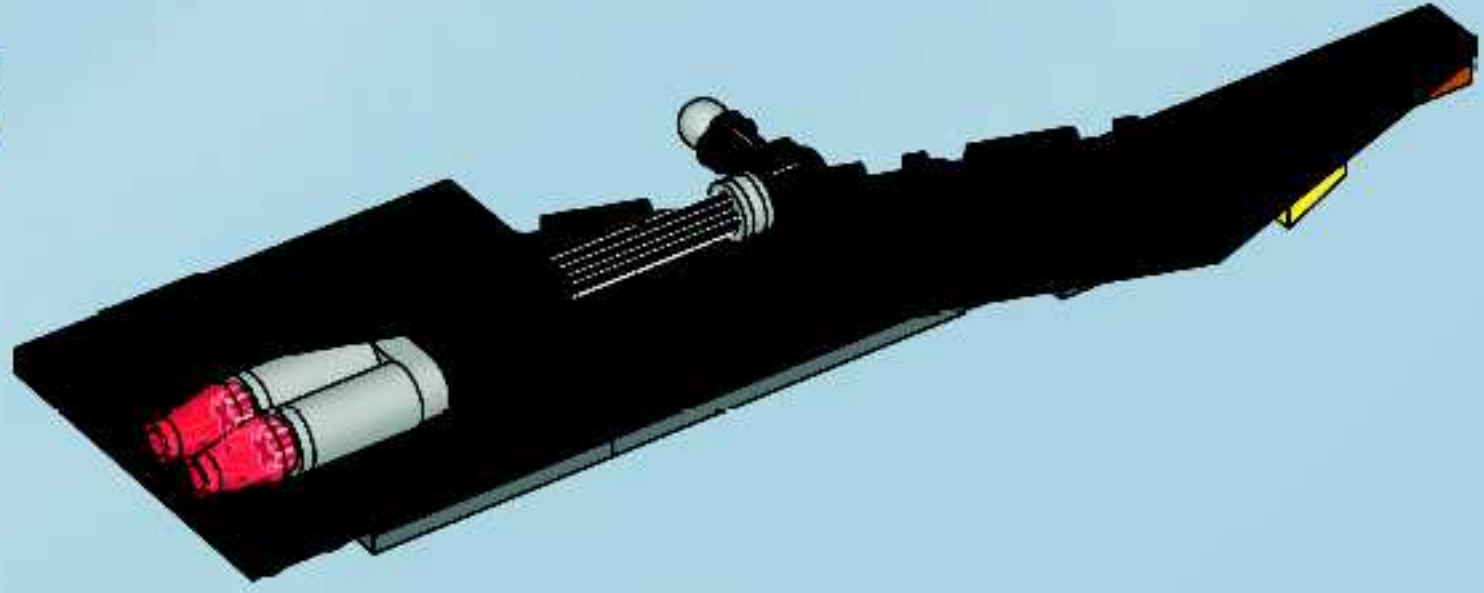


6

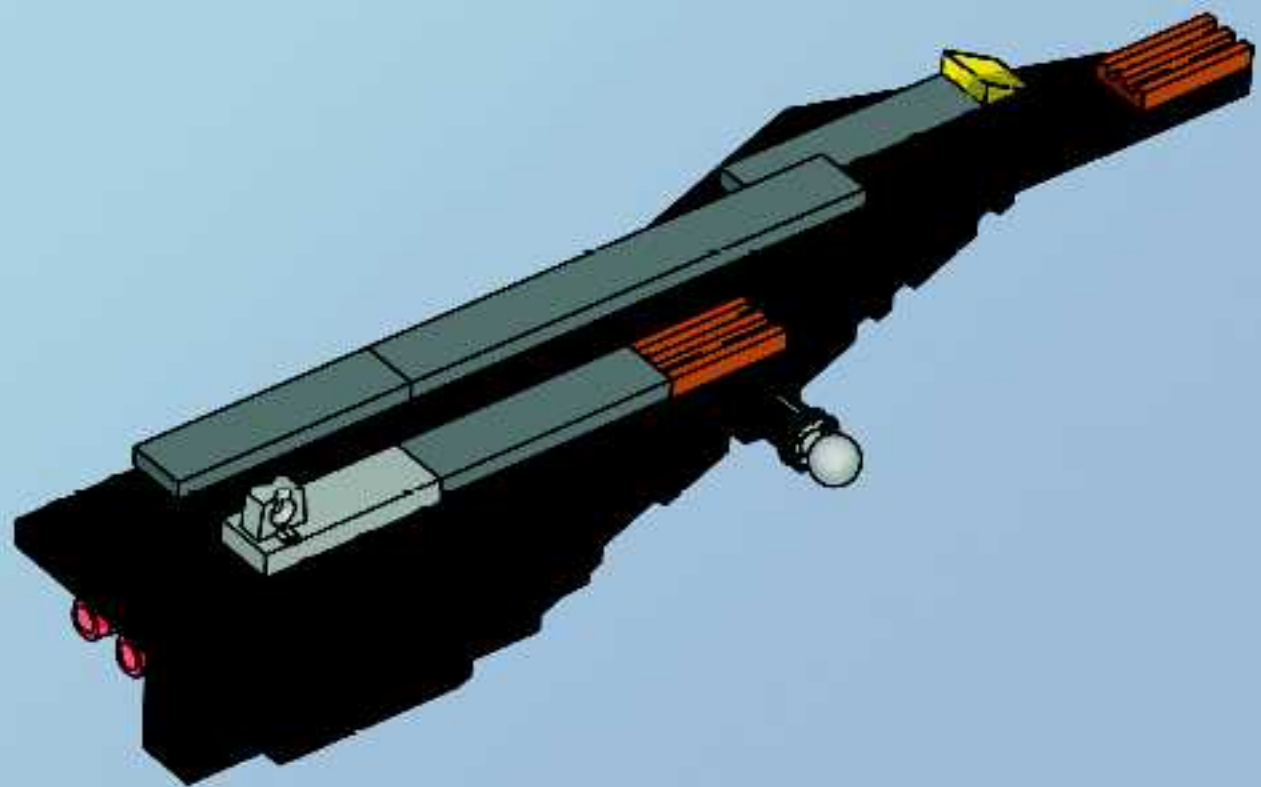


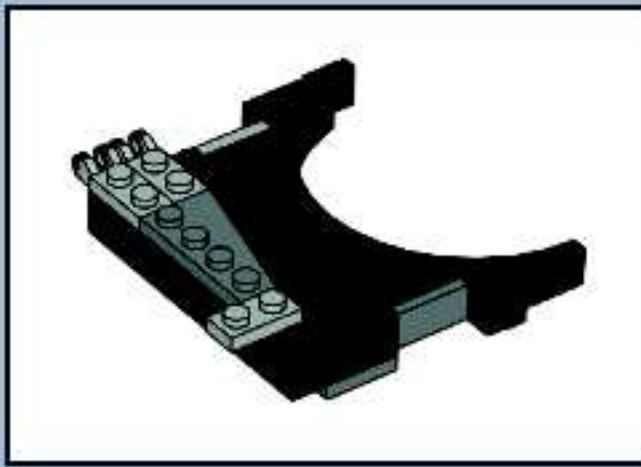


5

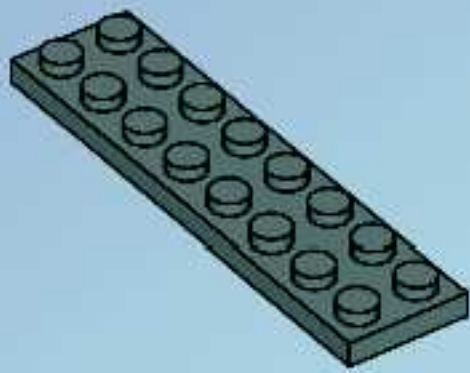


6

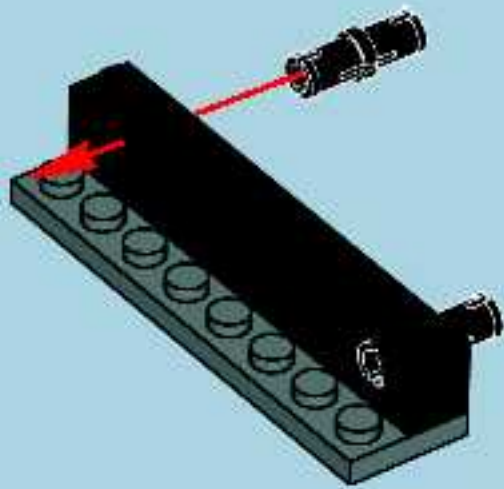




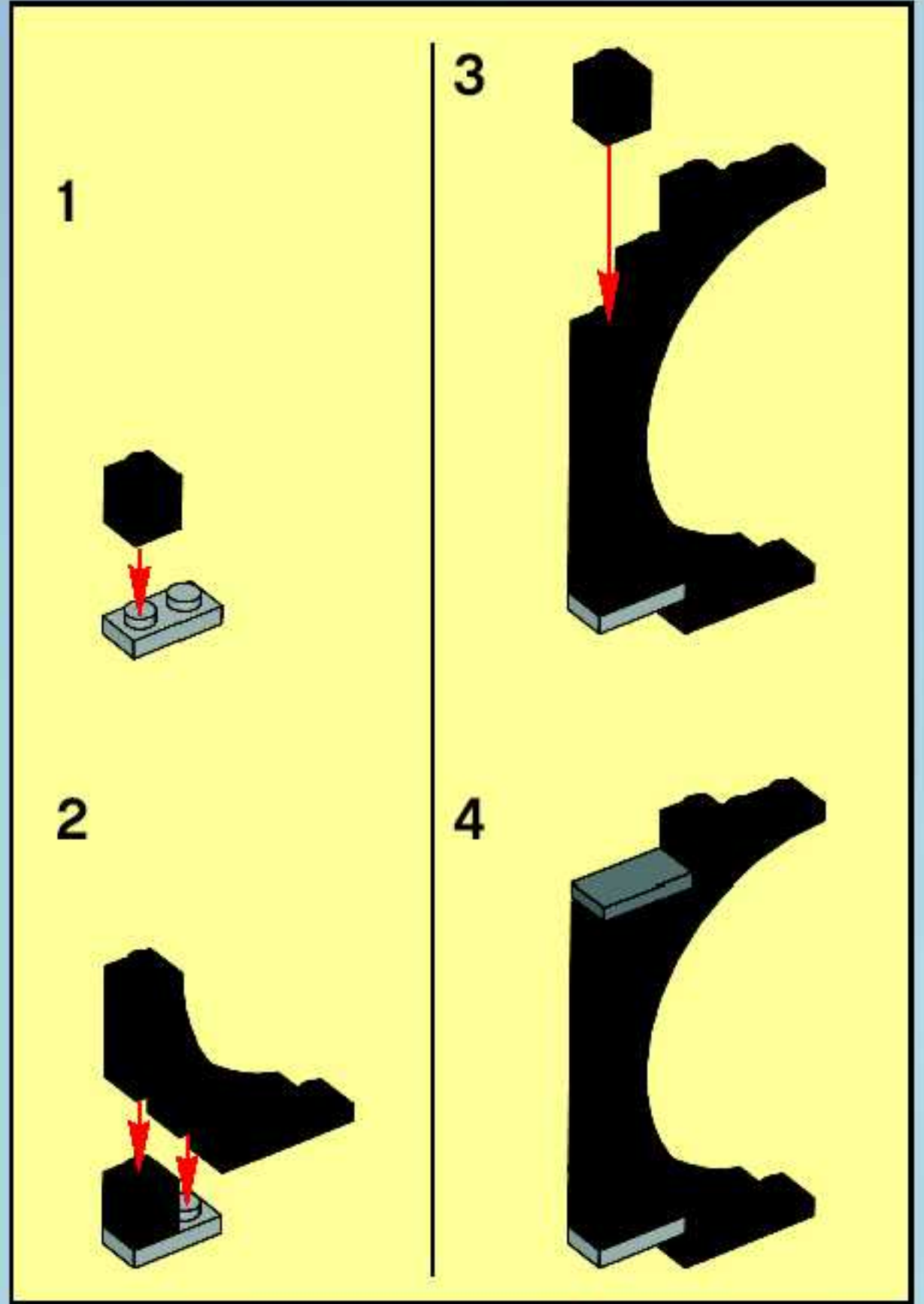
1



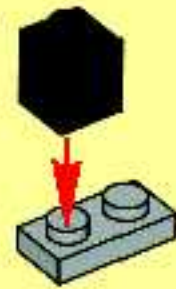
2



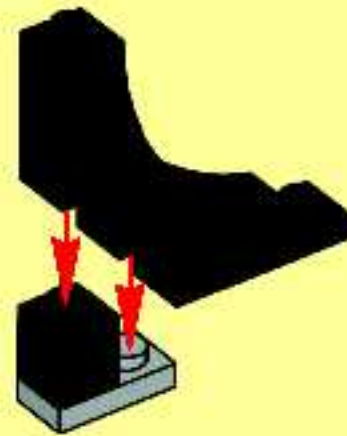
3



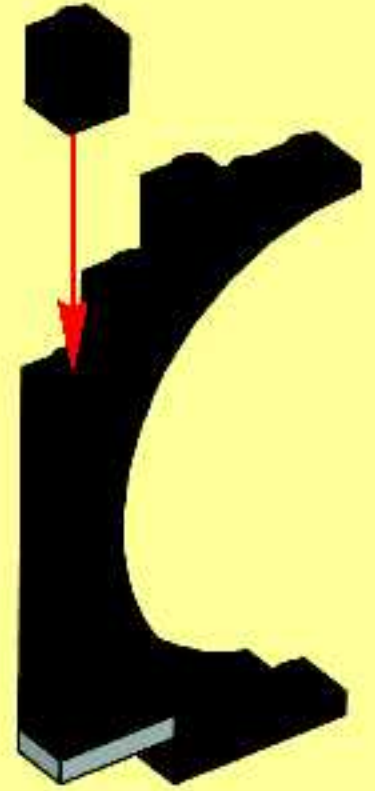
1



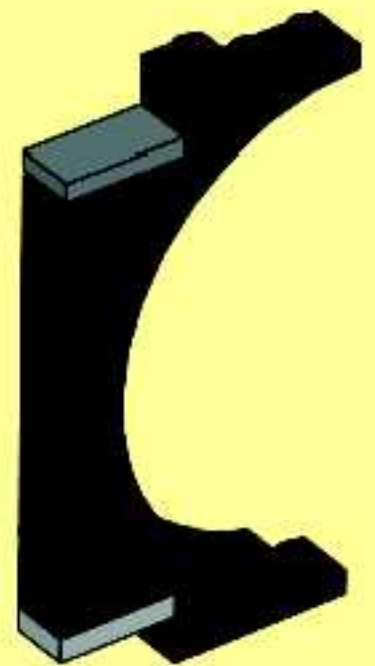
2



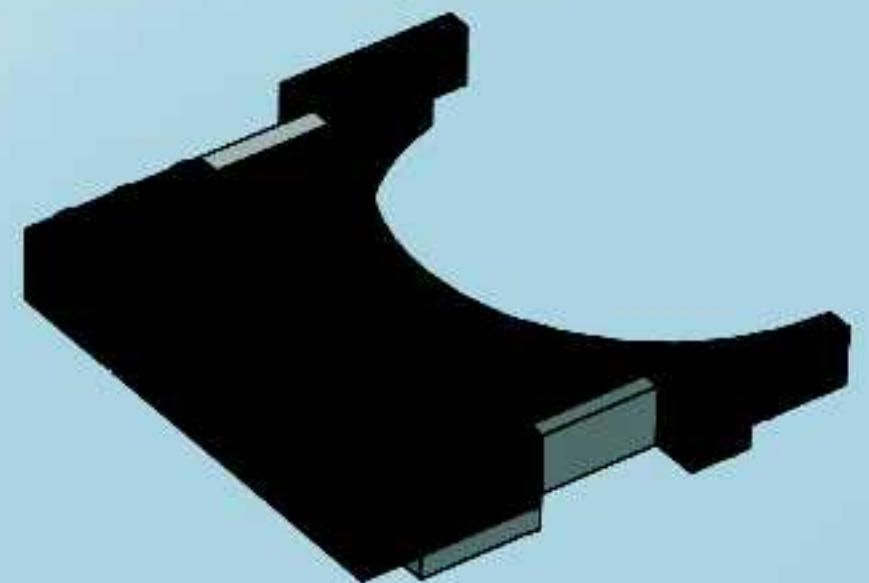
3



4

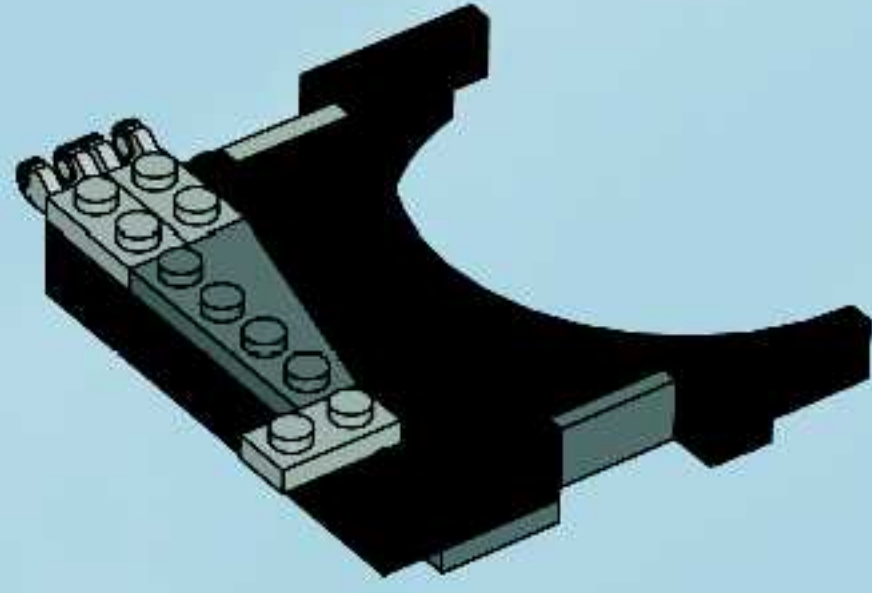


4

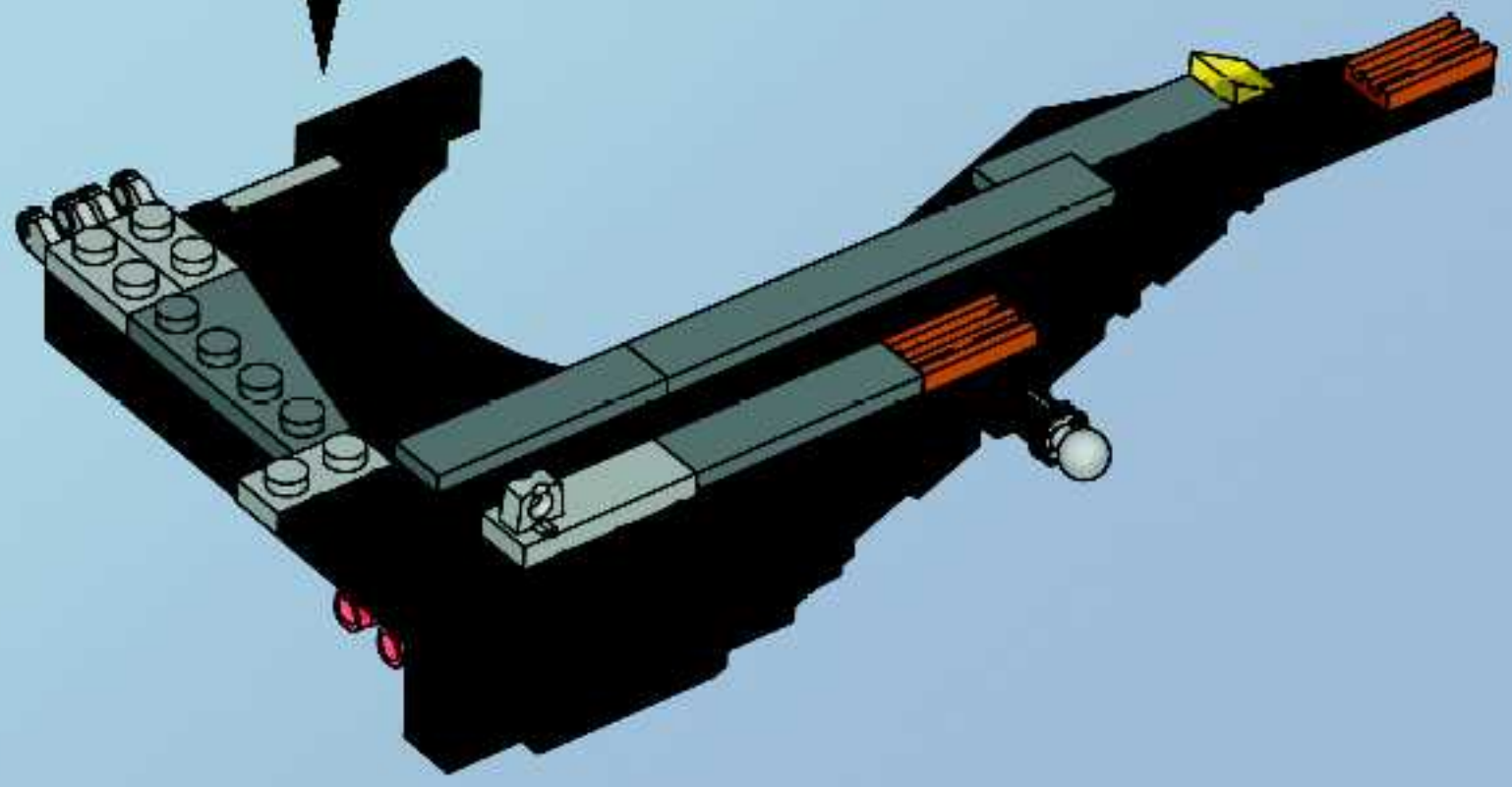




5



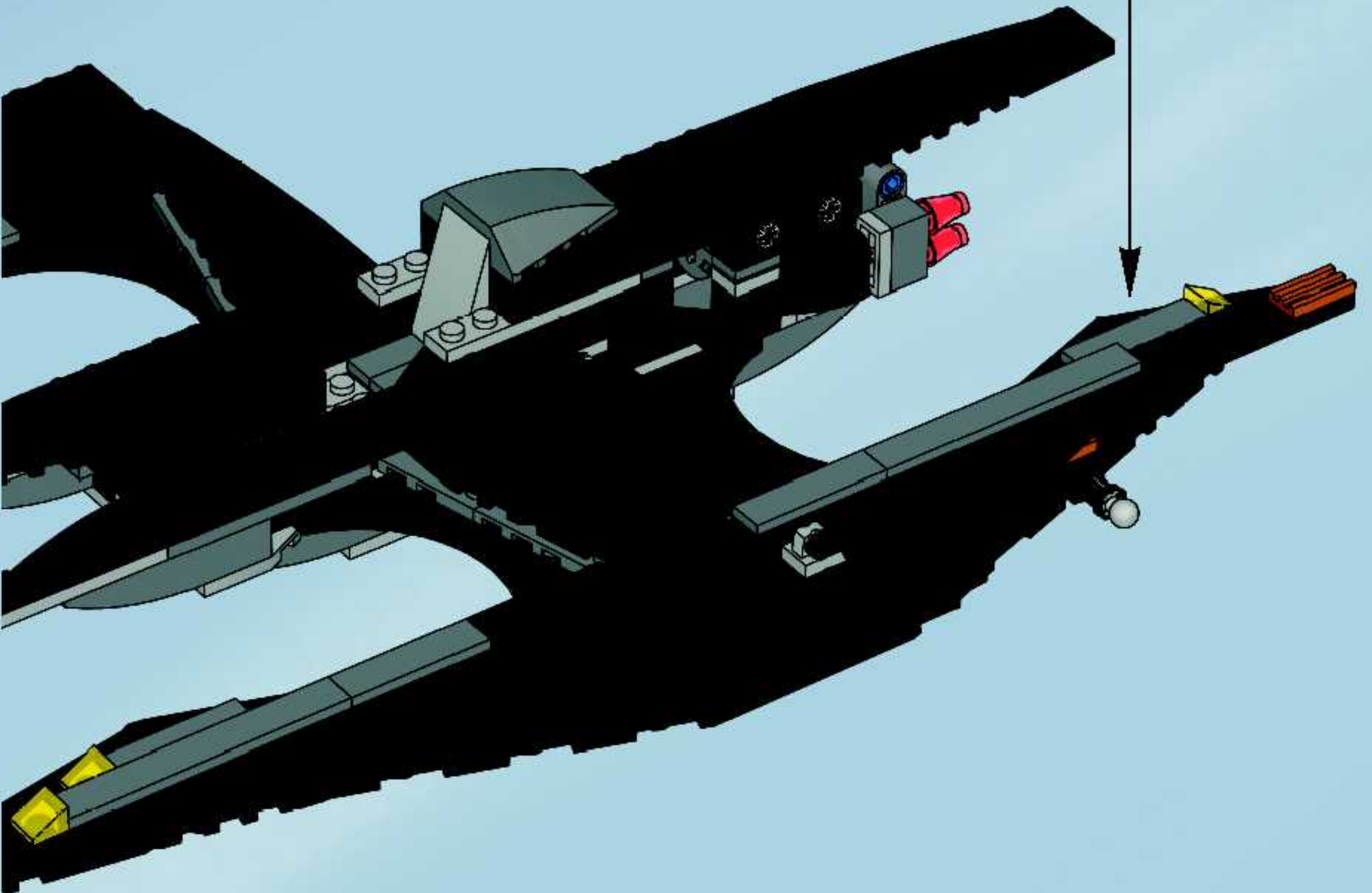
7

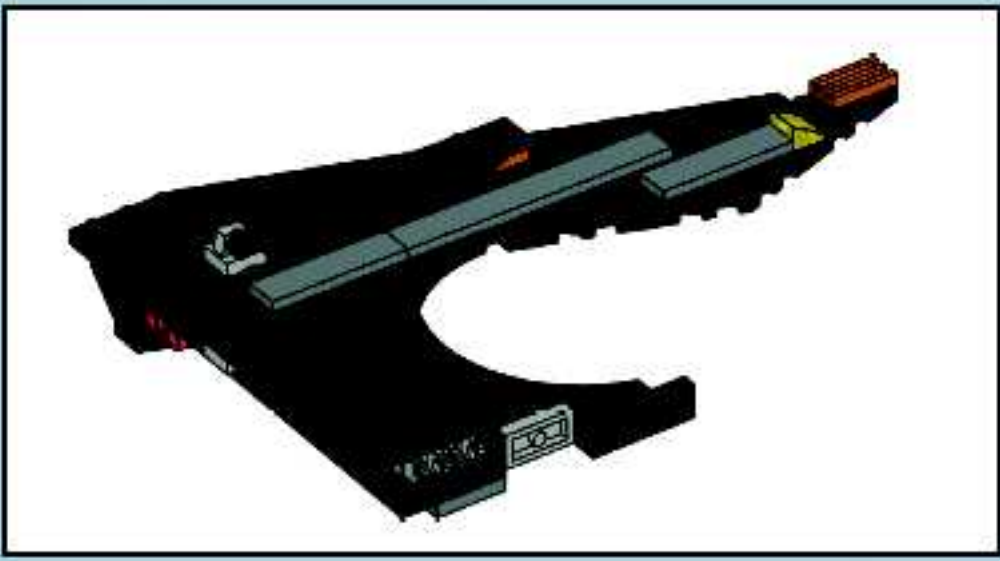


8

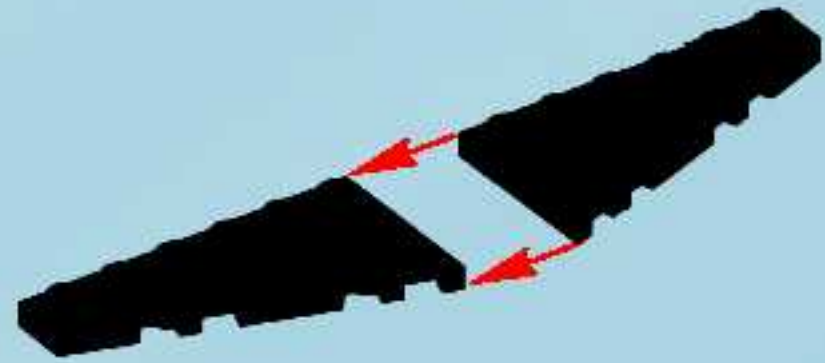


22

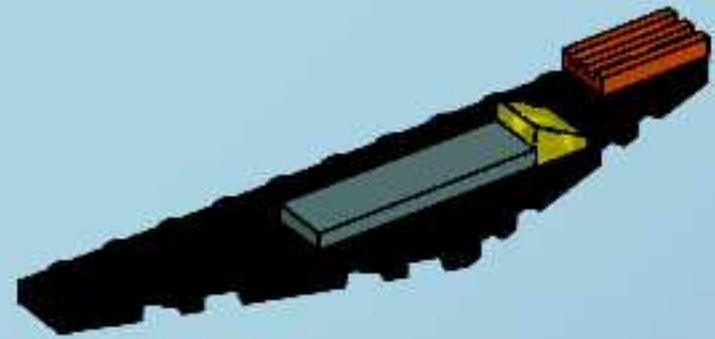




1



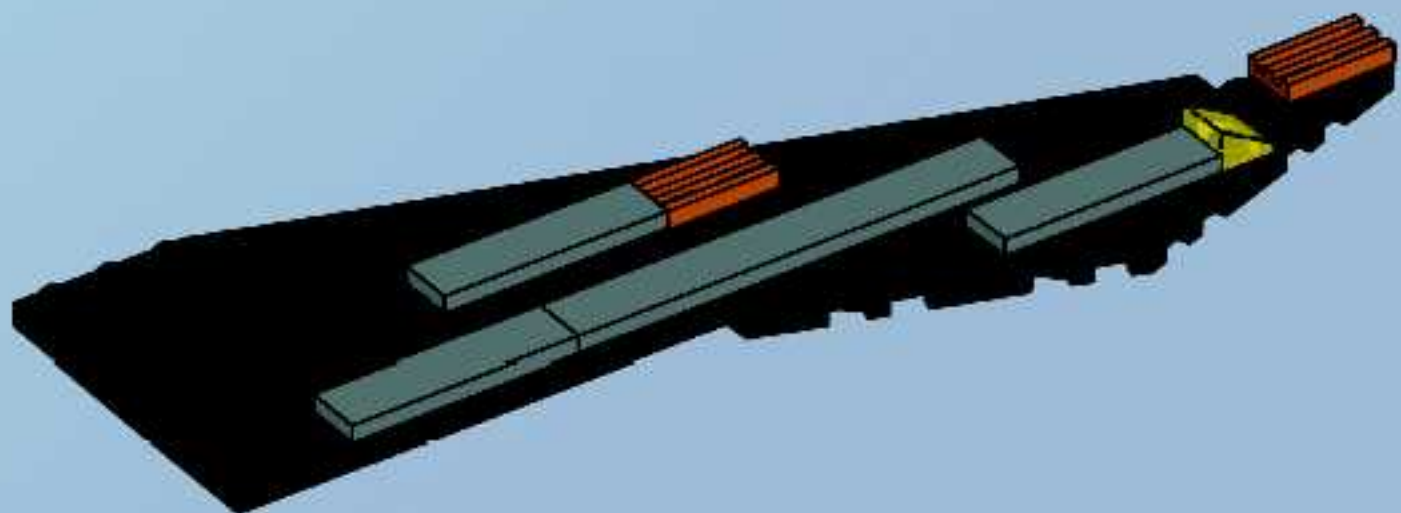
2

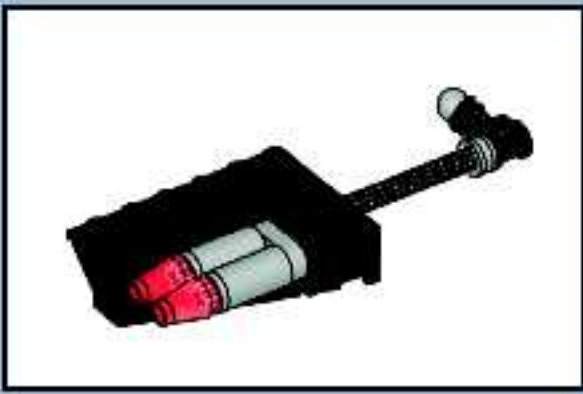


3



4





1



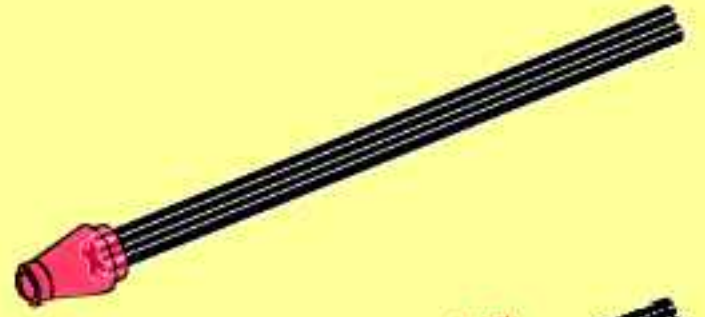
2



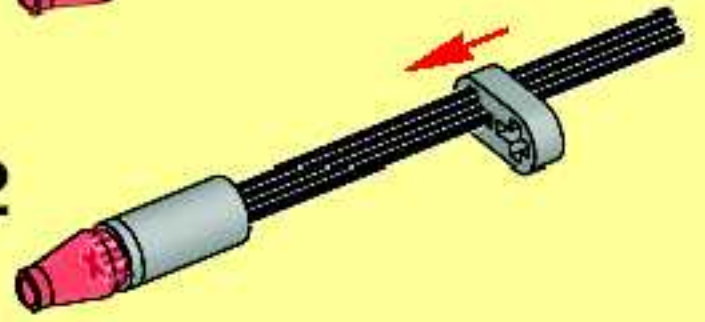
3



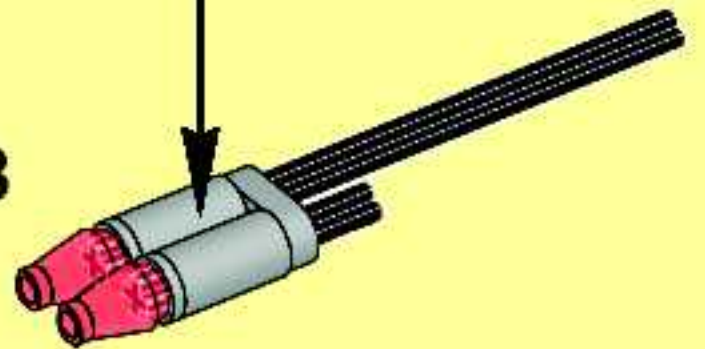
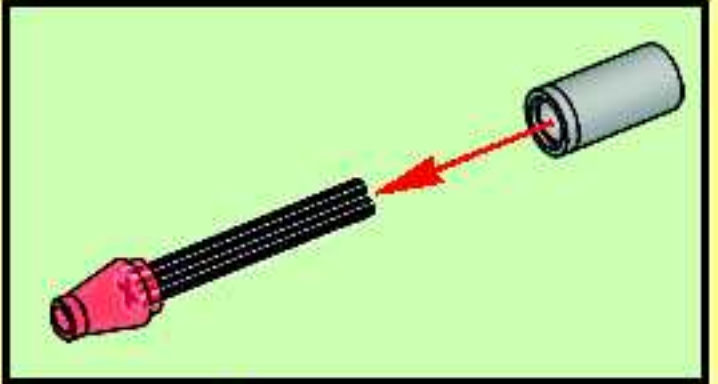
1



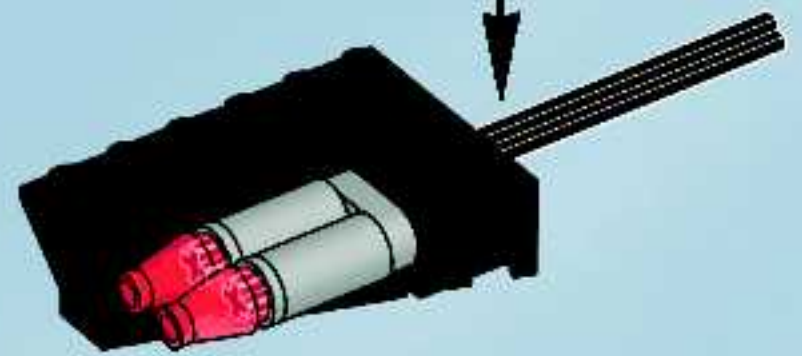
2



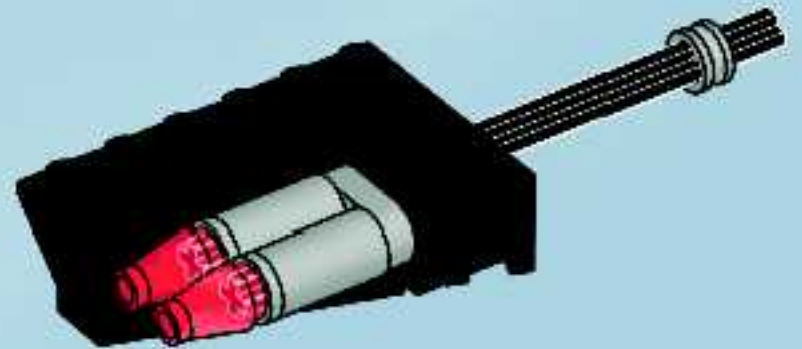
3



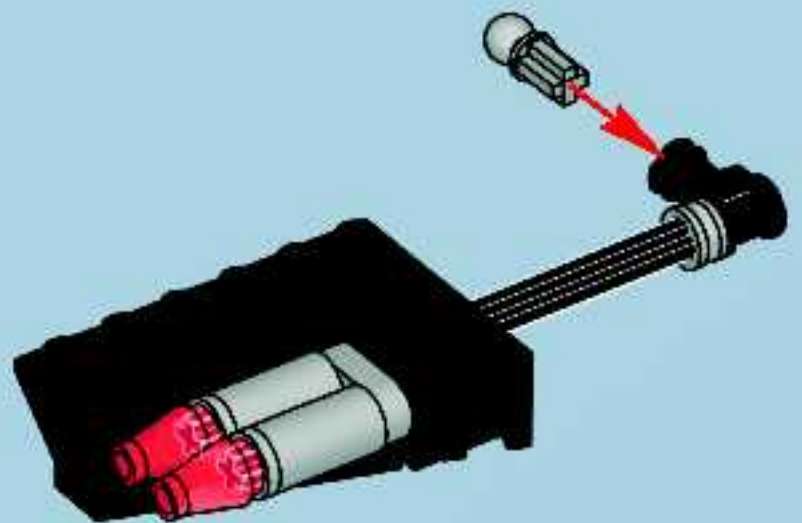
4



5



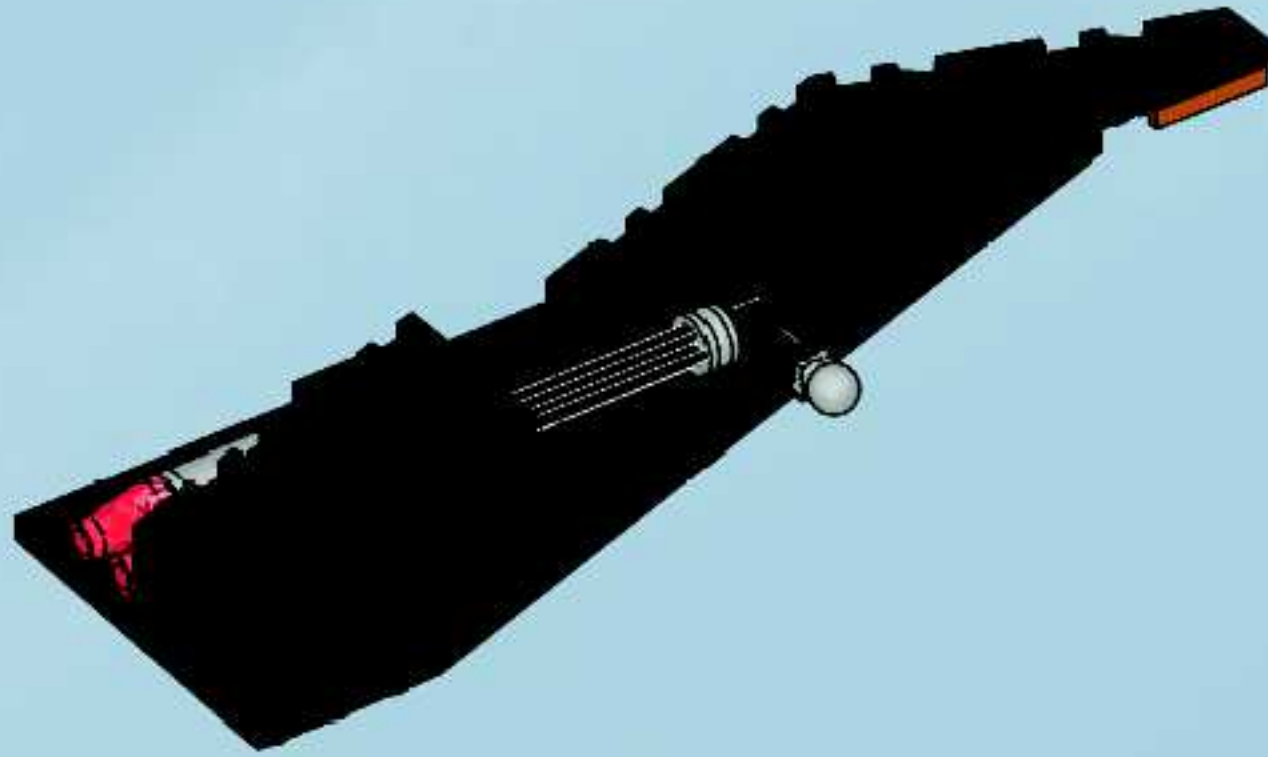
6



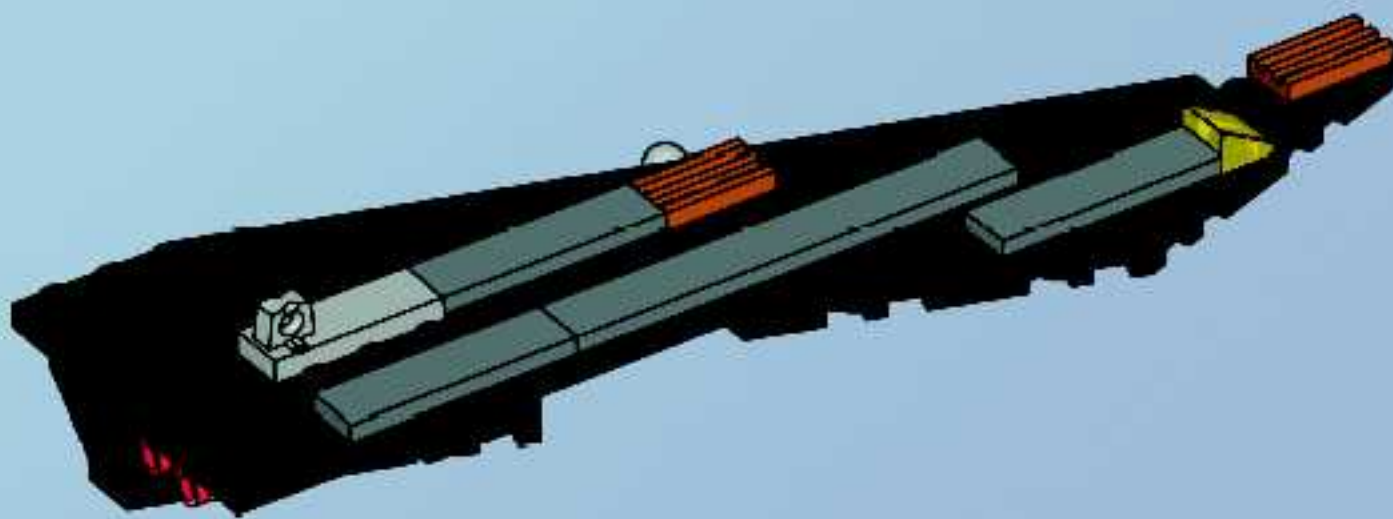


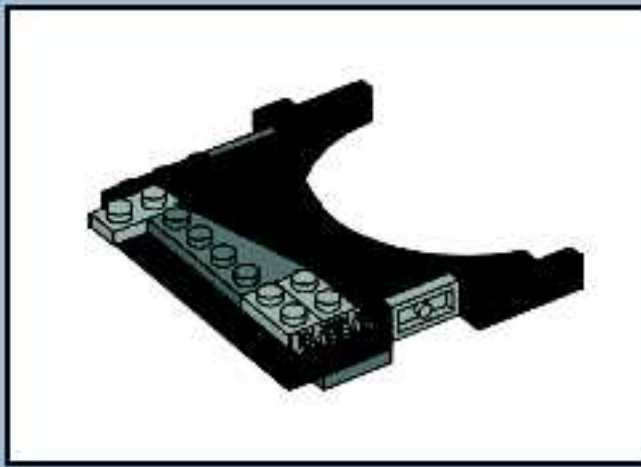


5

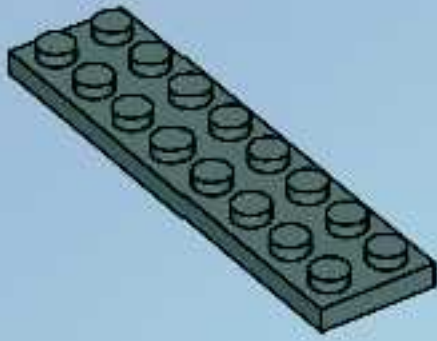


6

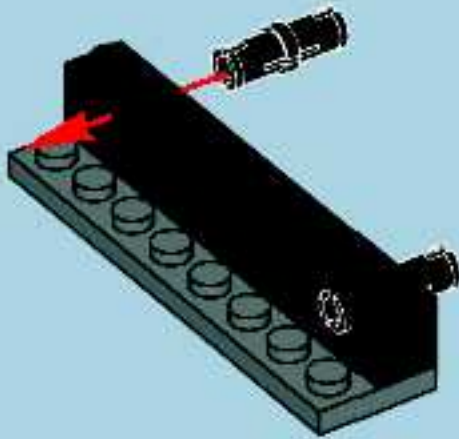




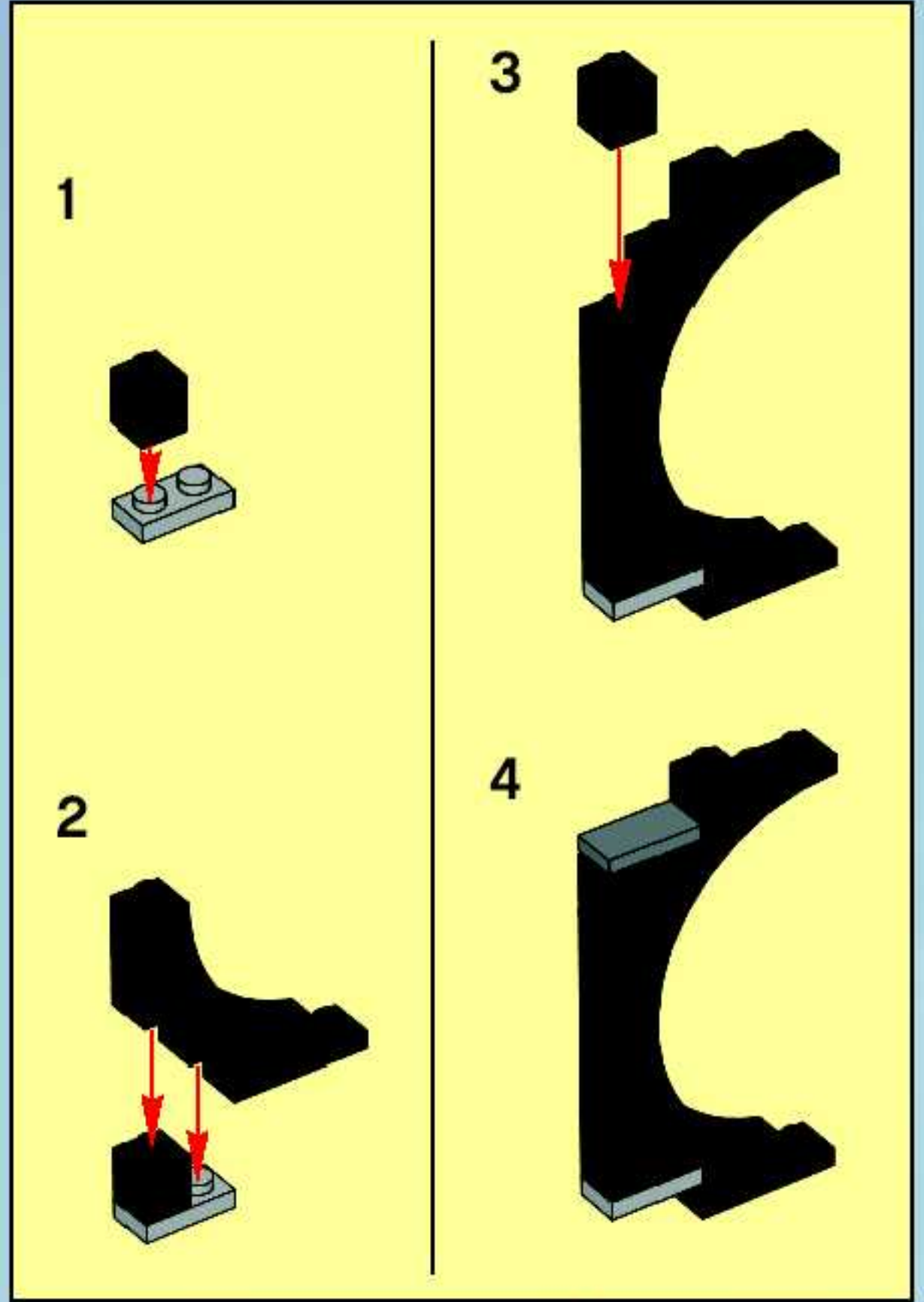
1



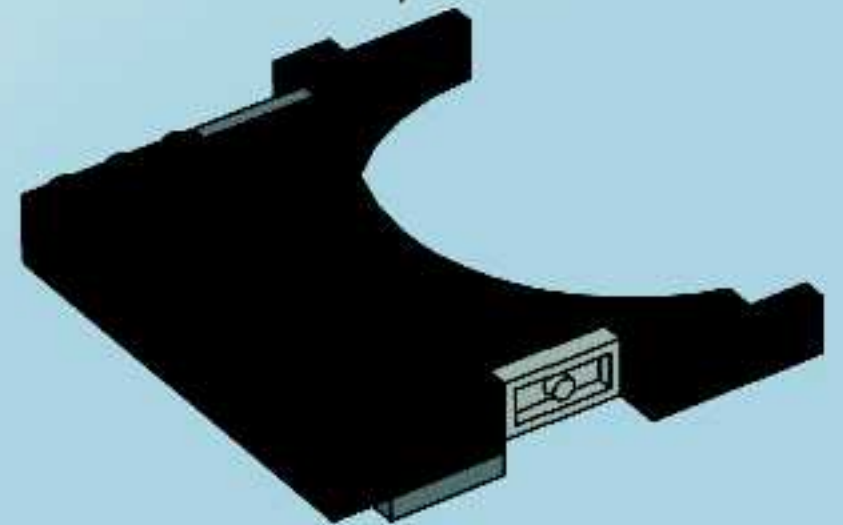
2



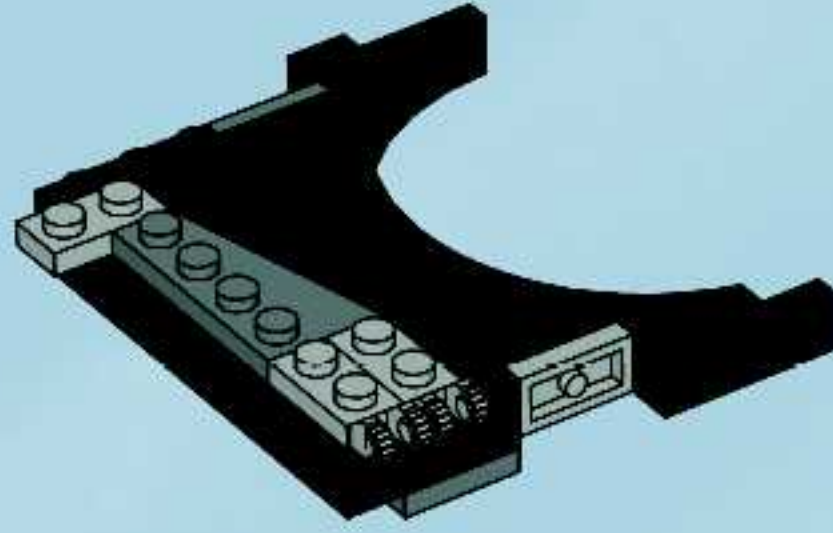
3



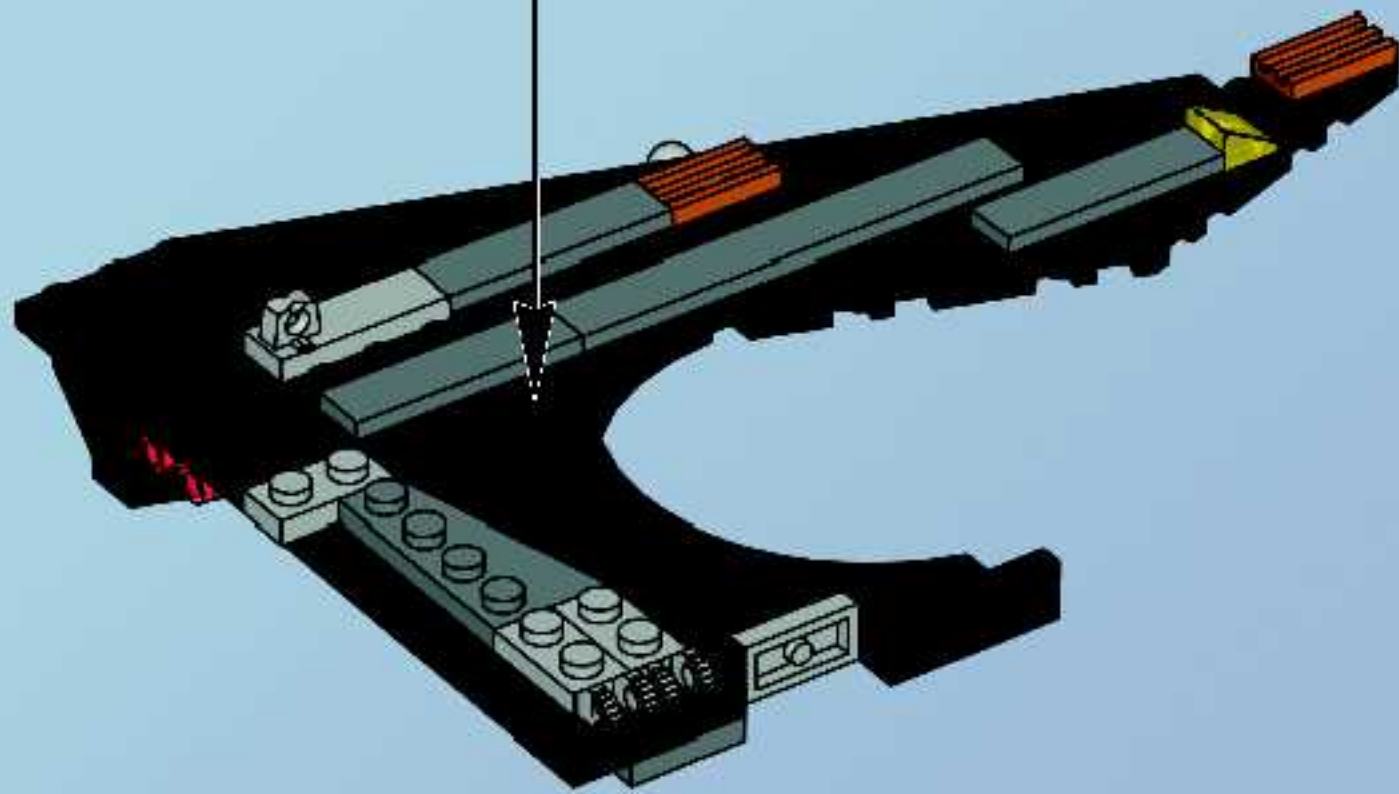
4



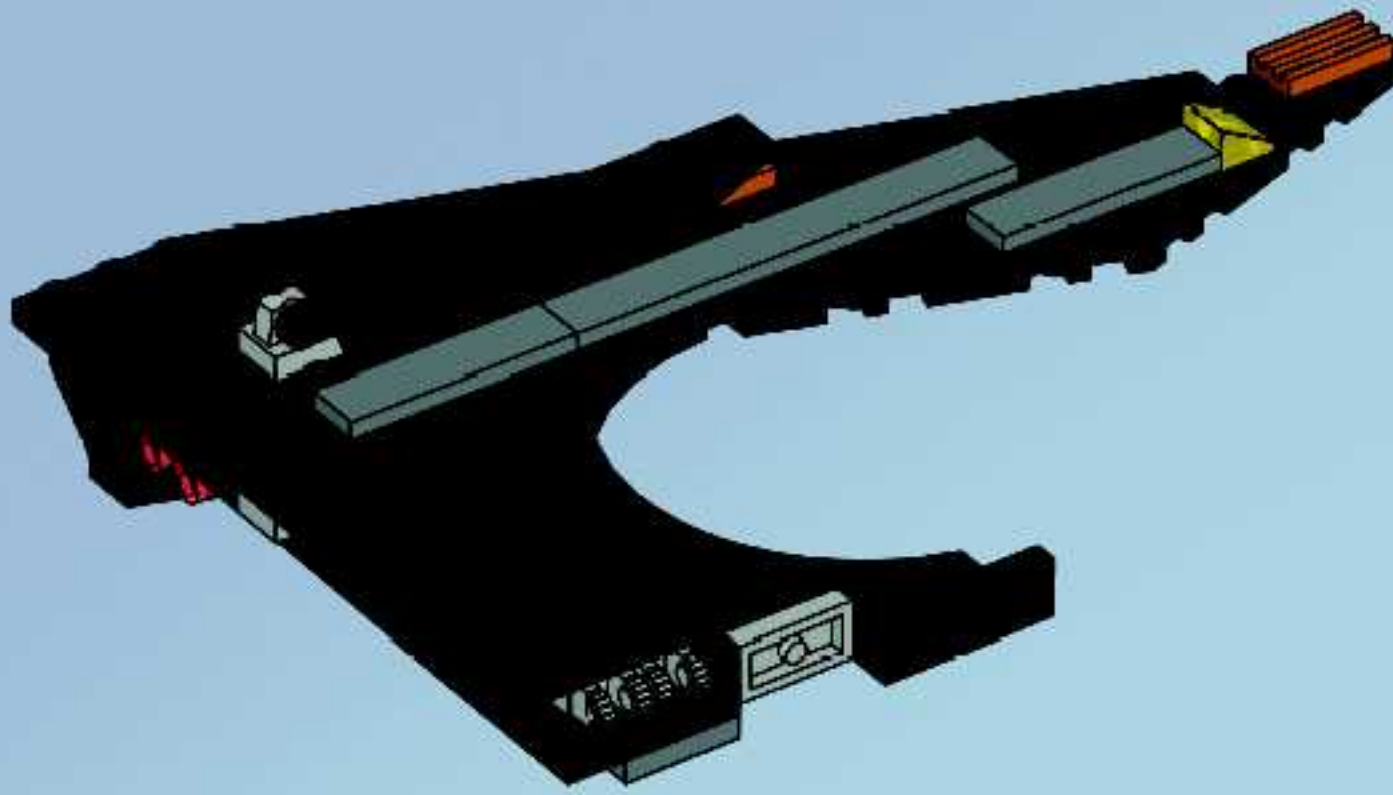
5



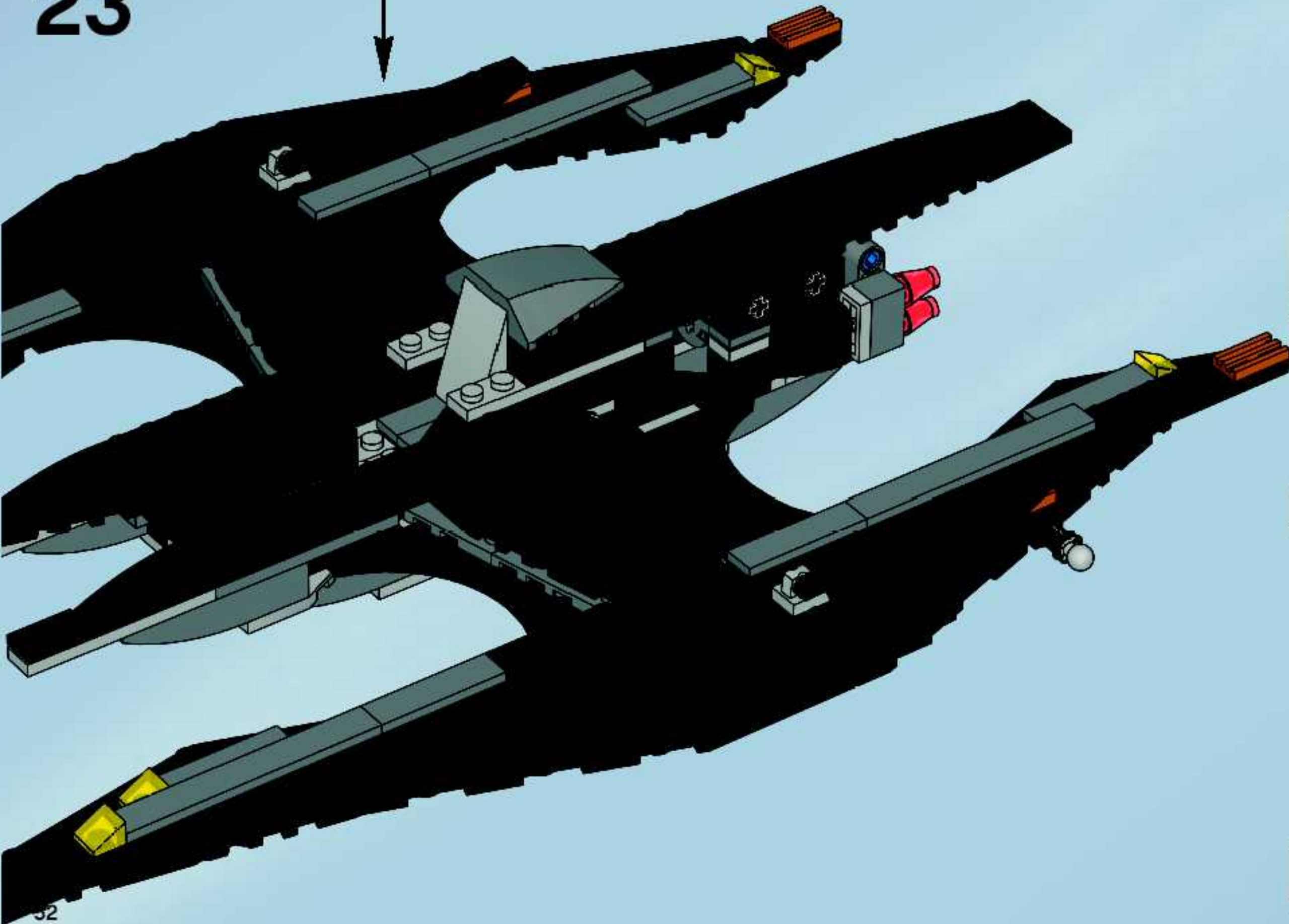
7



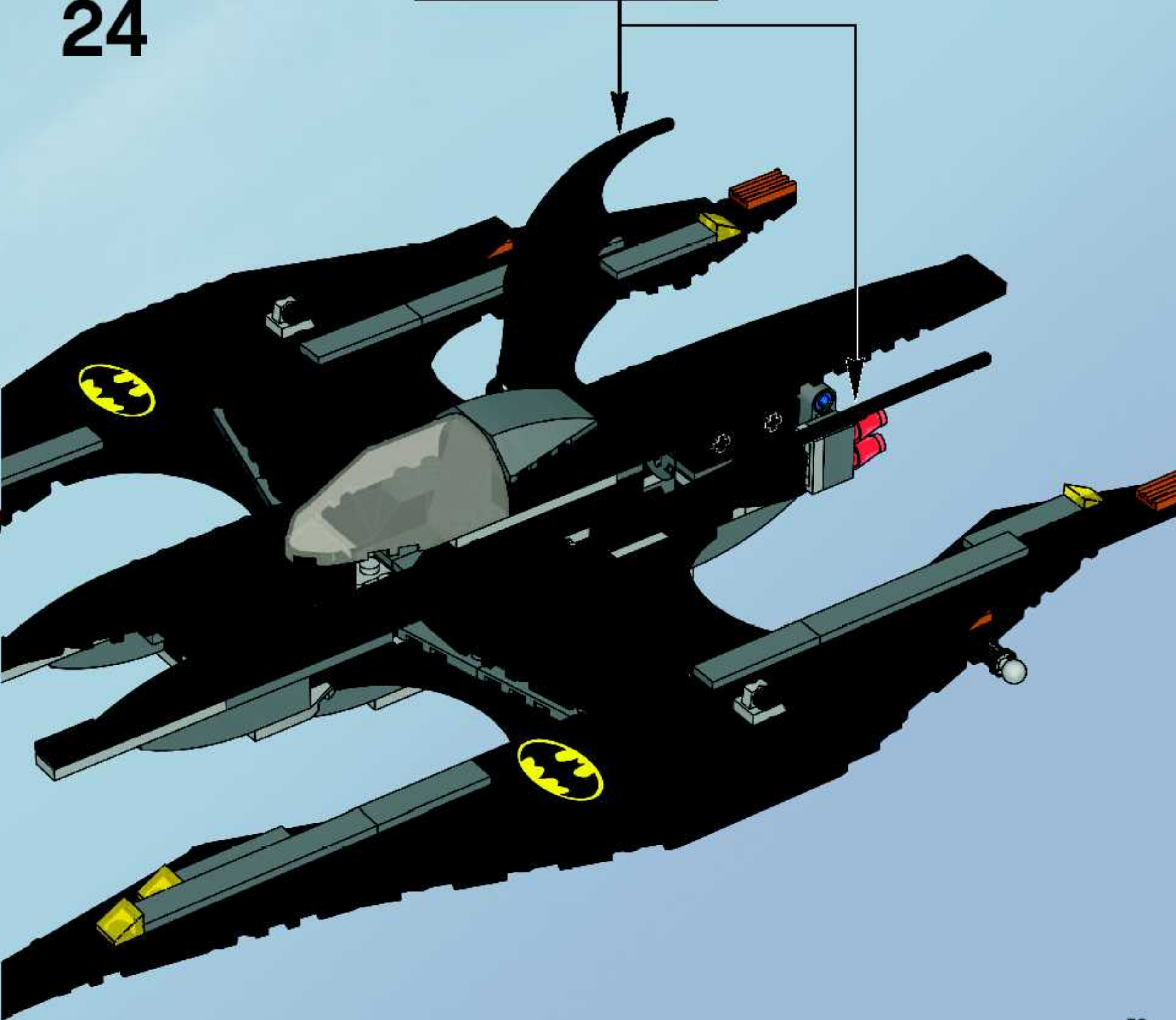
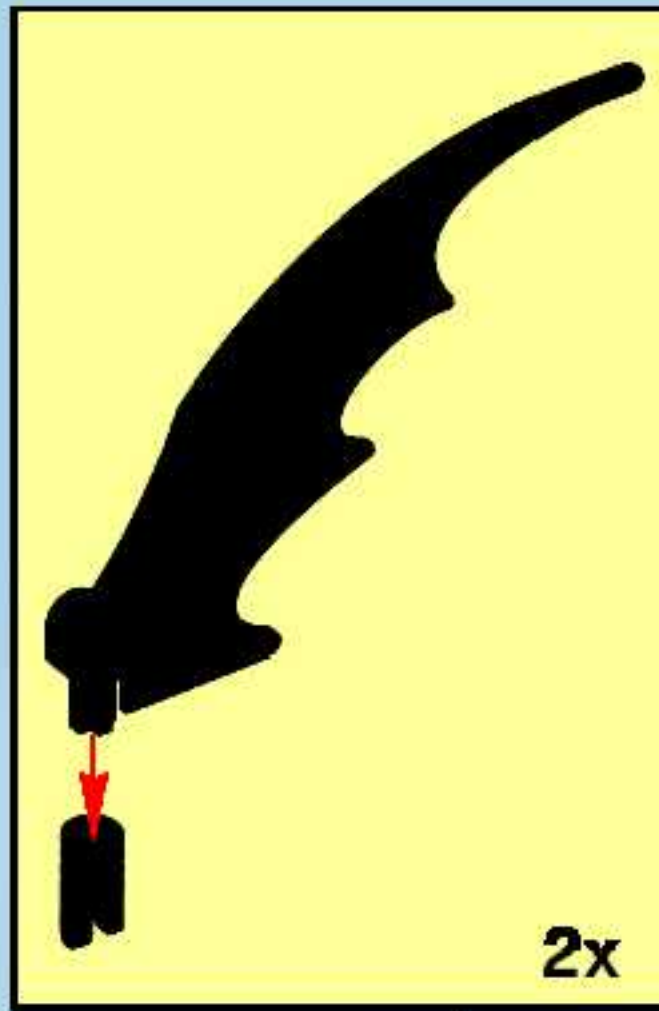
8



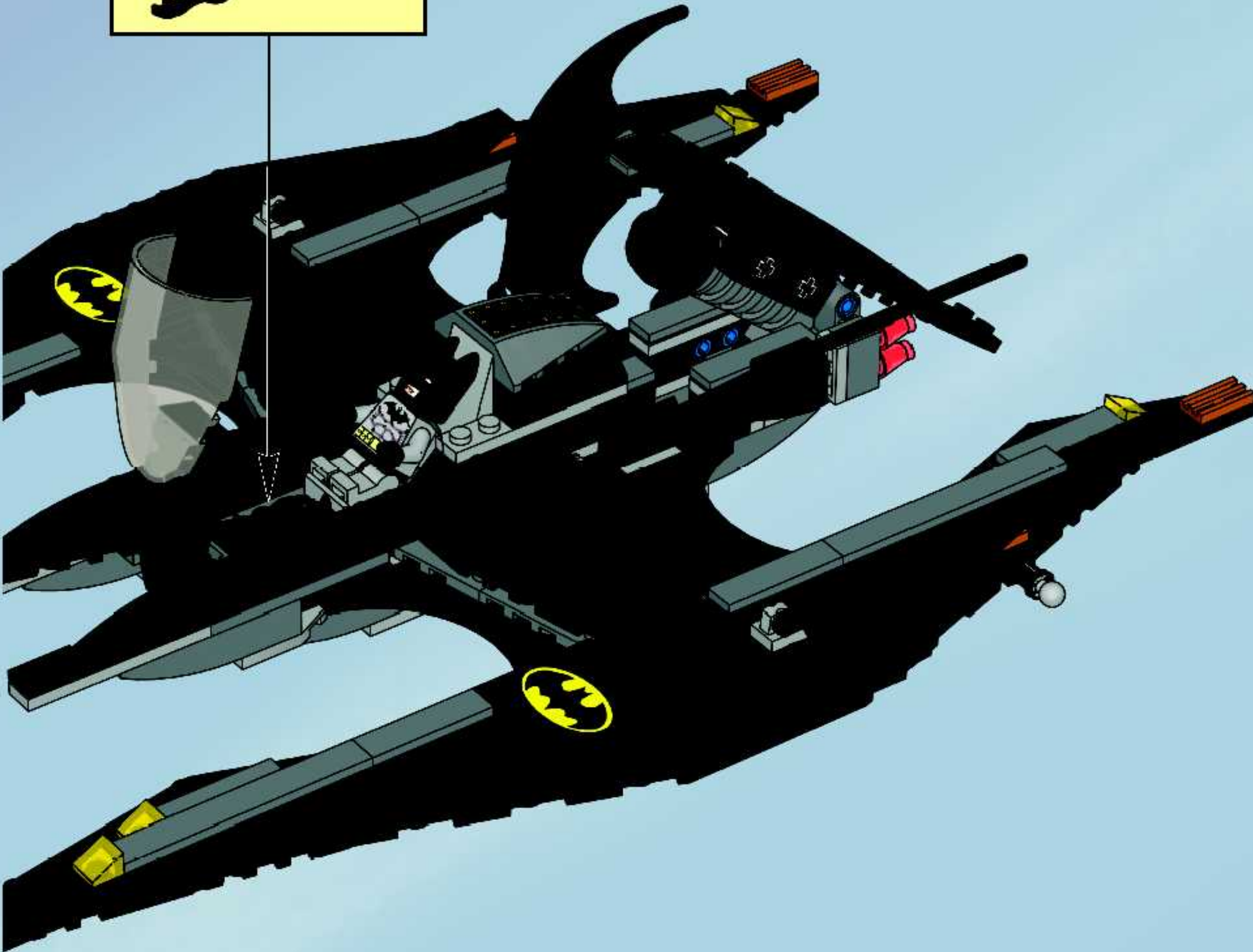
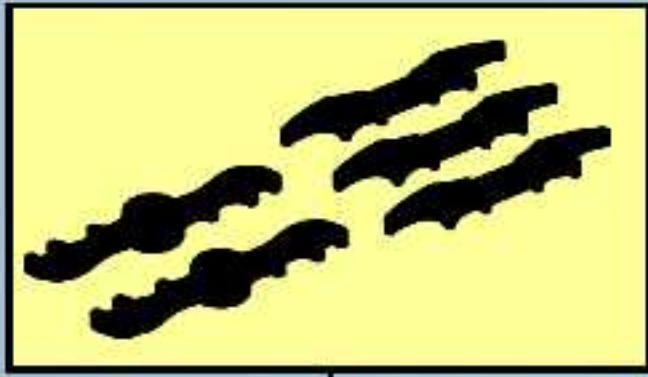
23

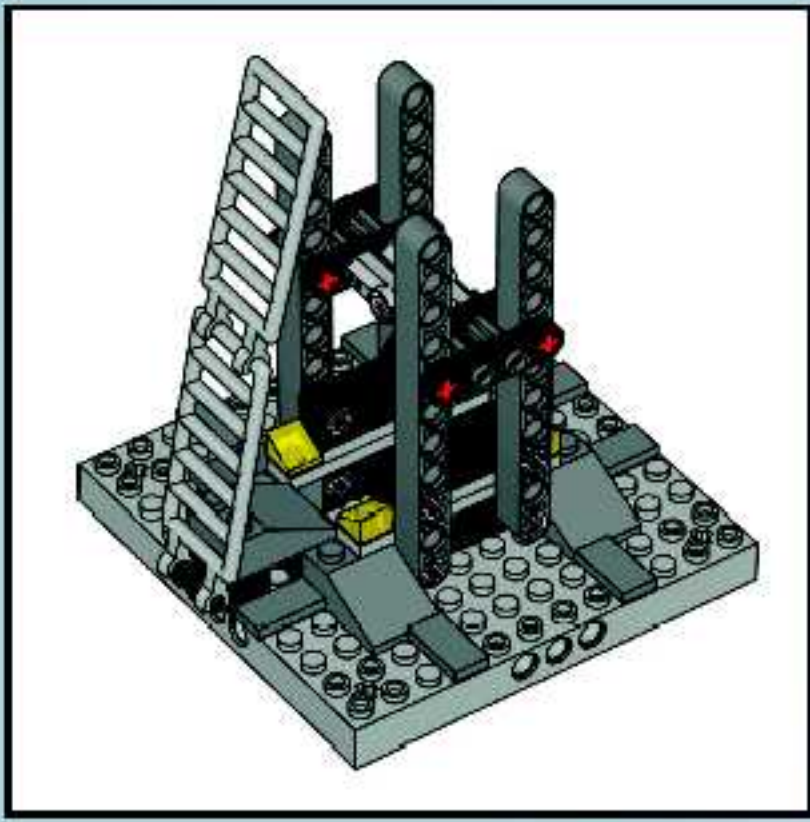


24

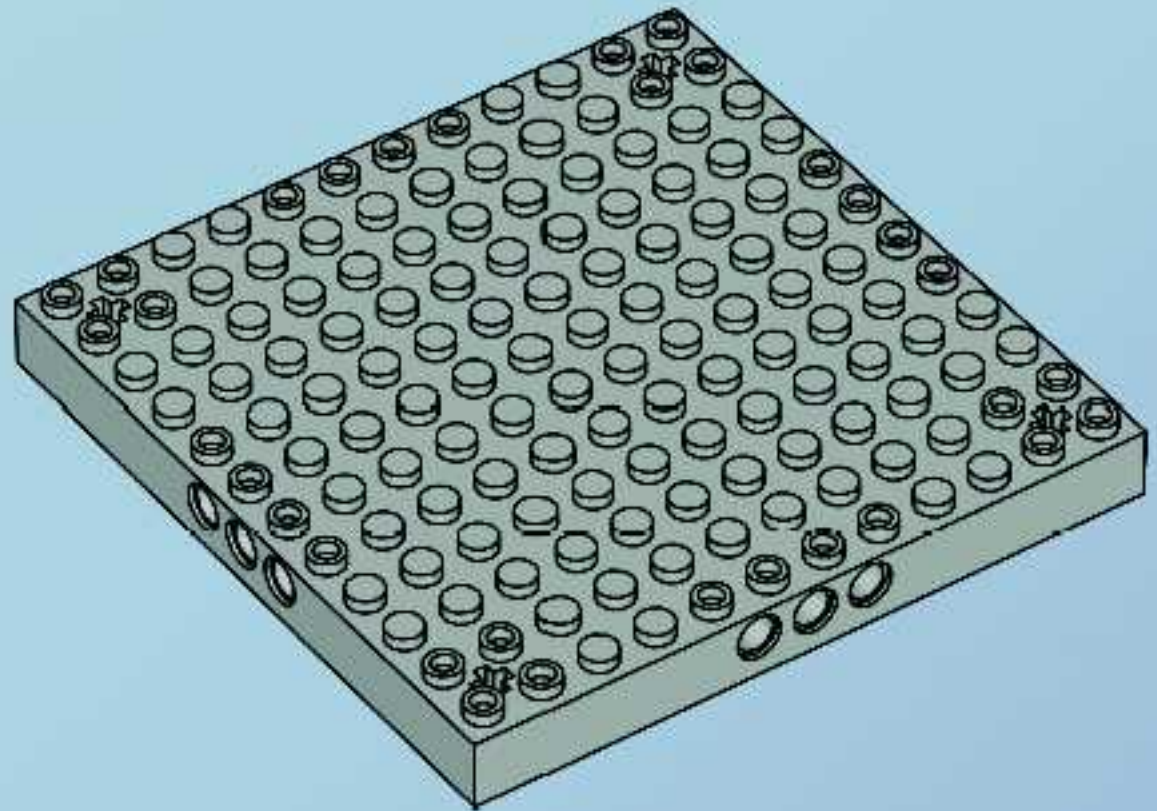


25

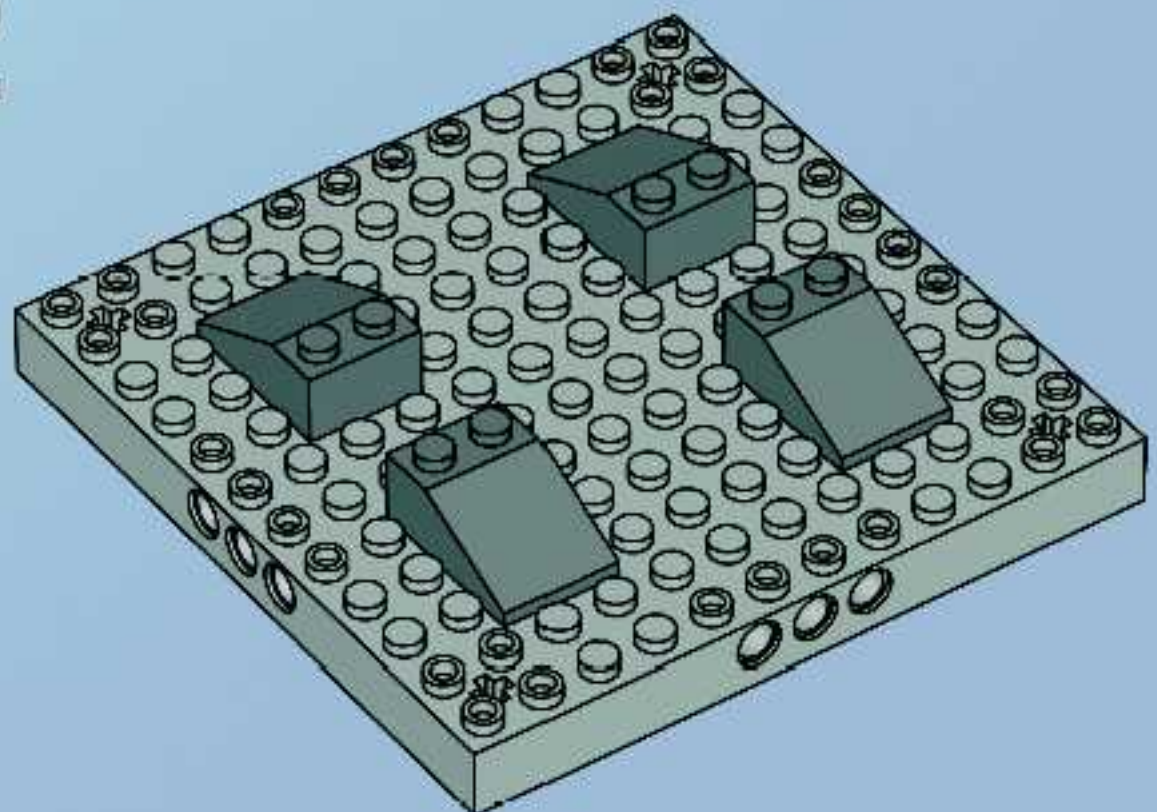




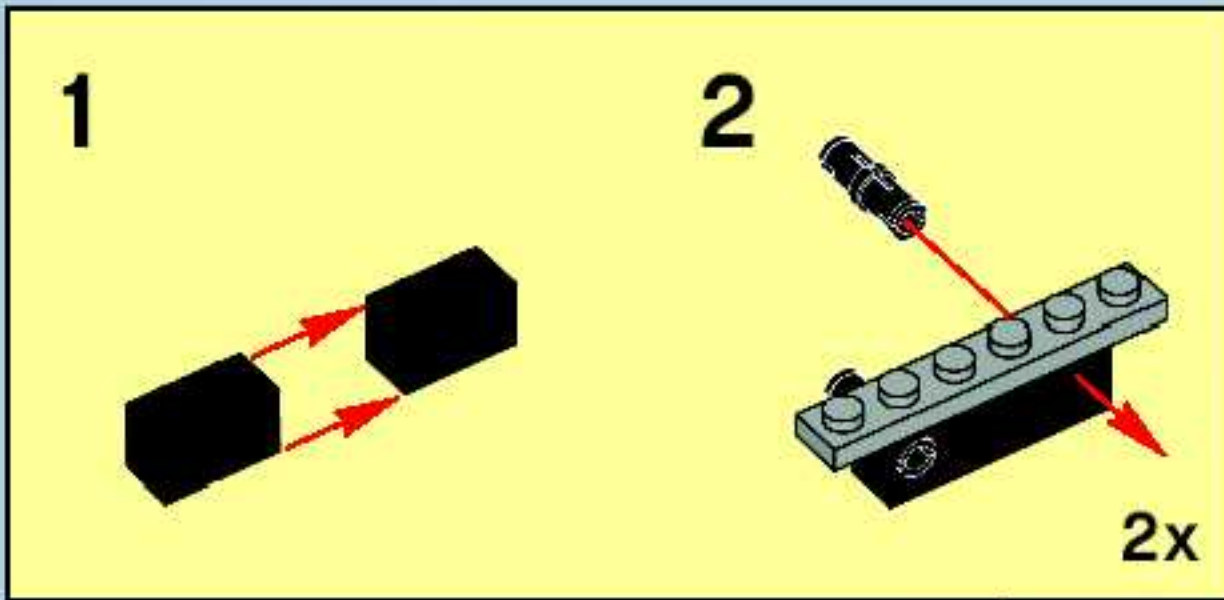
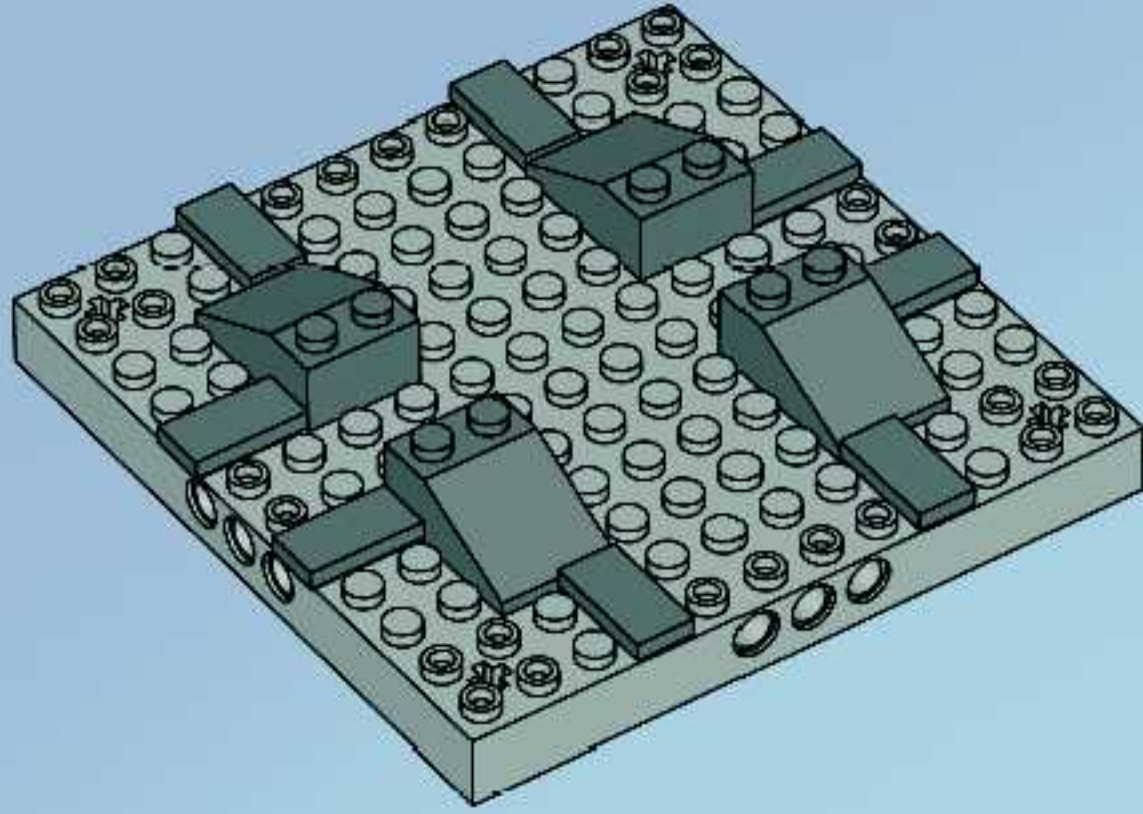
**1**



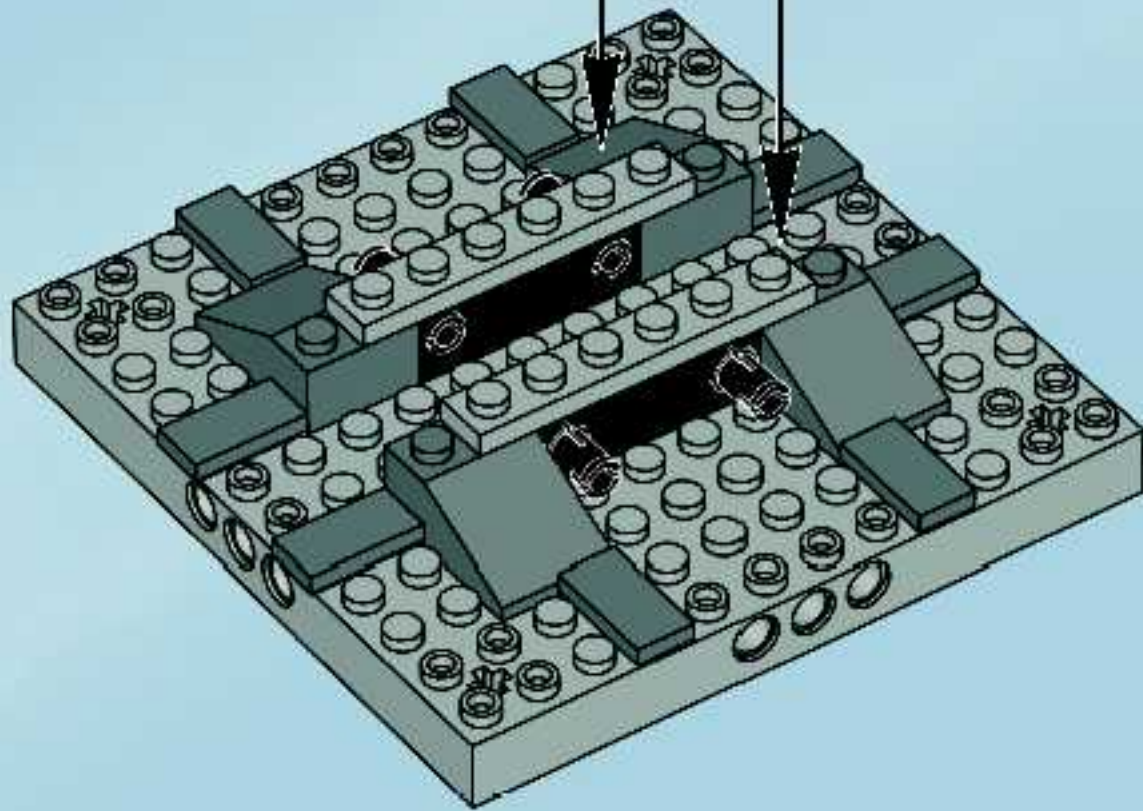
**2**



3

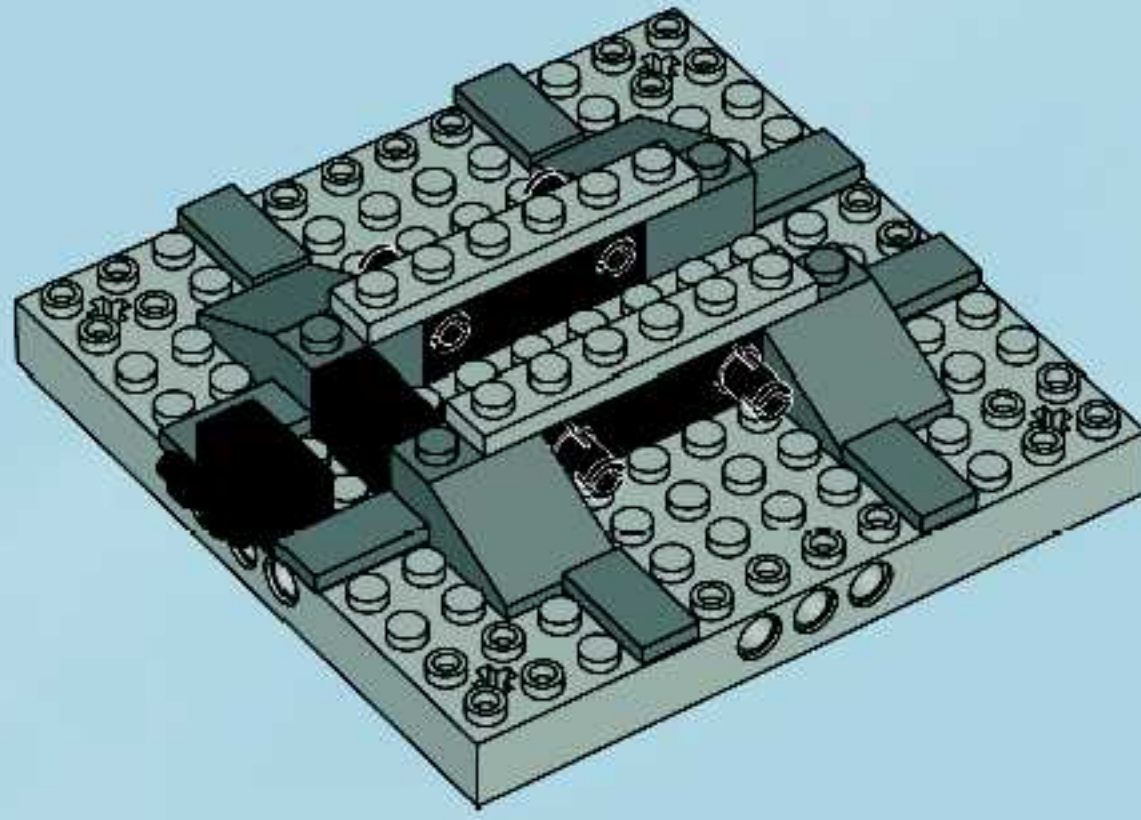


4

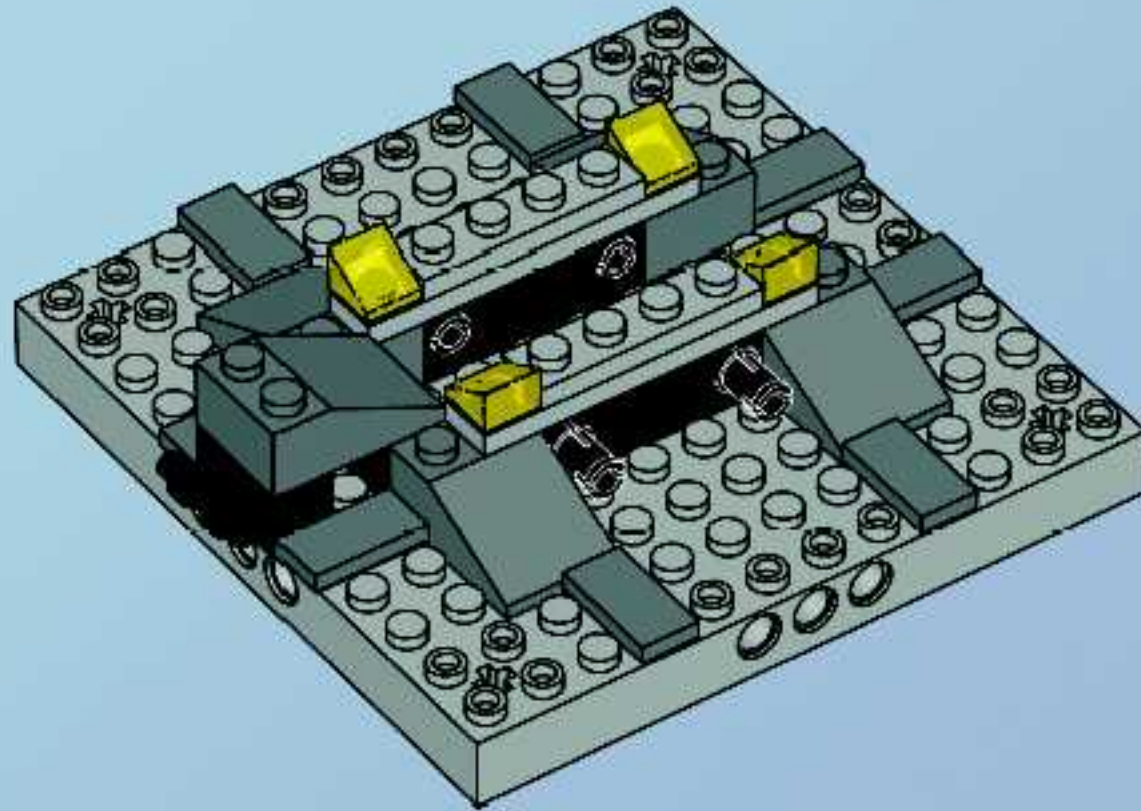




5

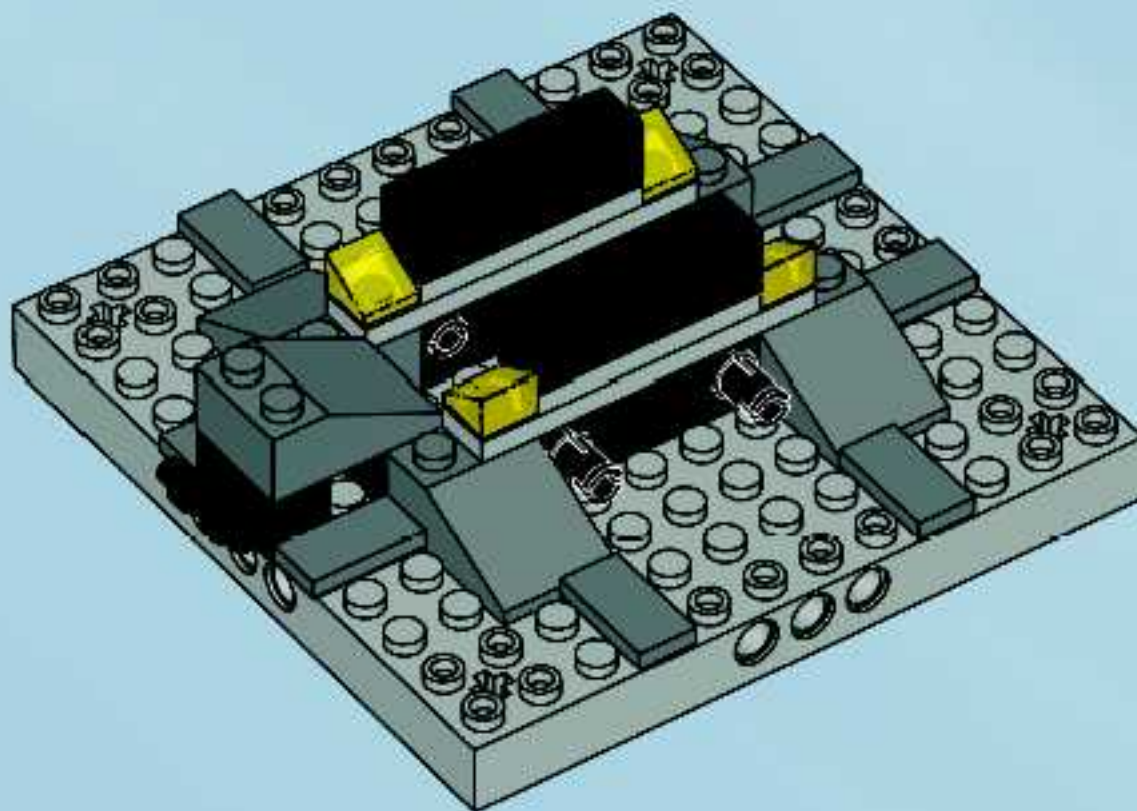


6

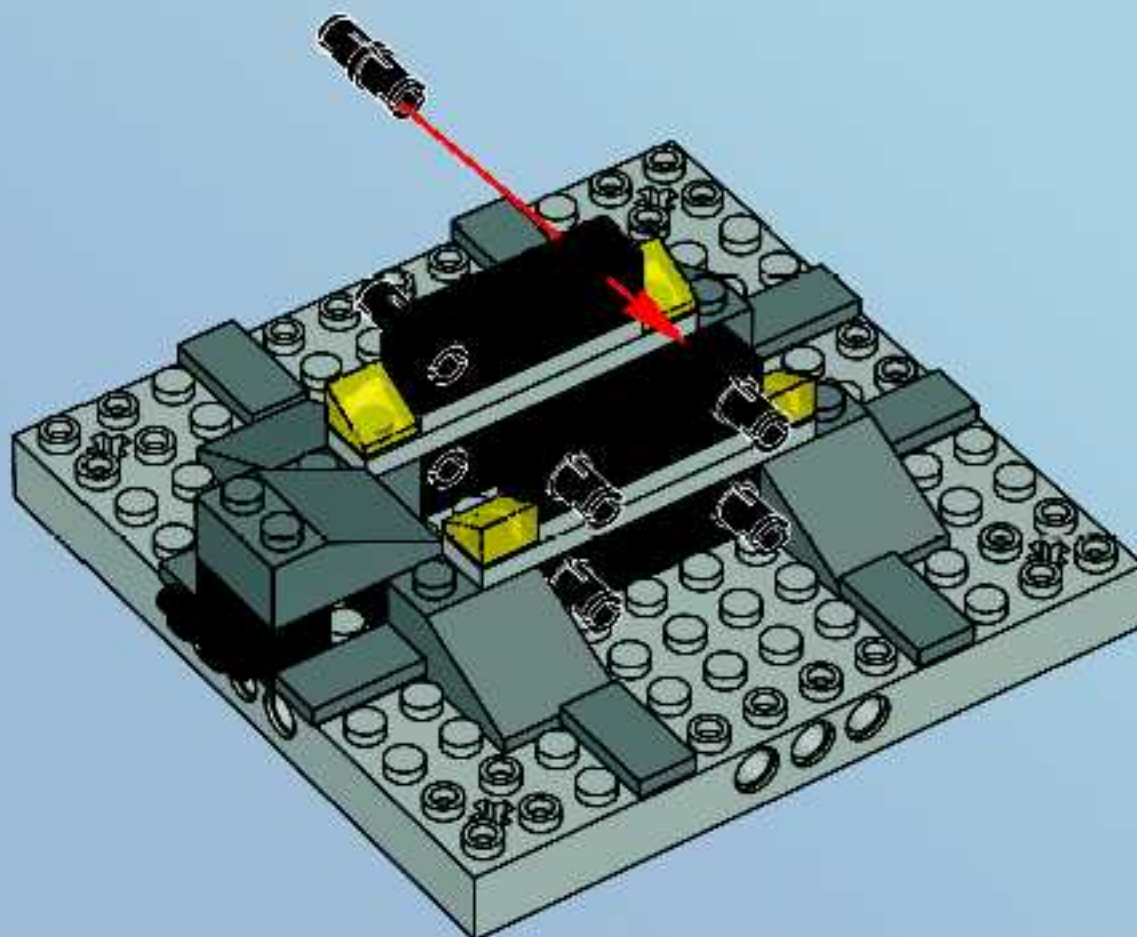


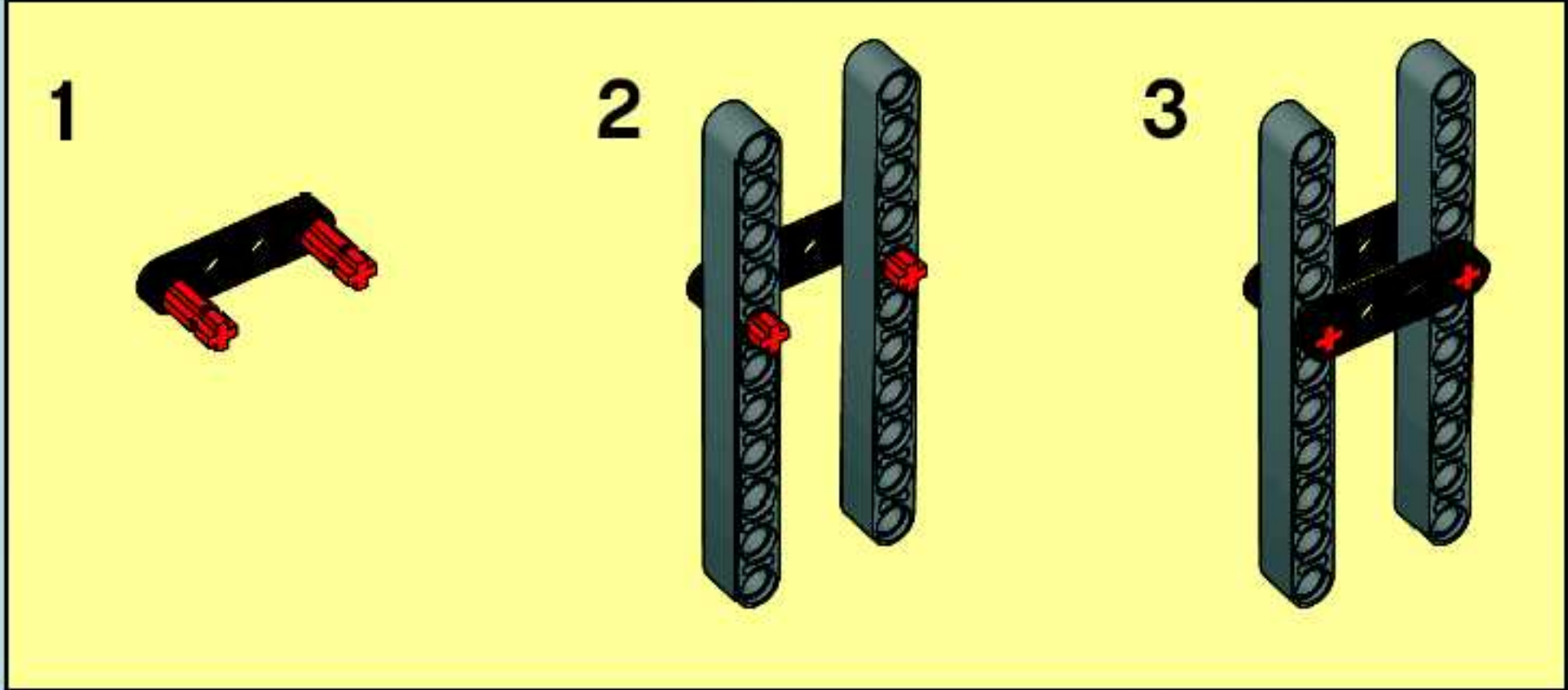


7

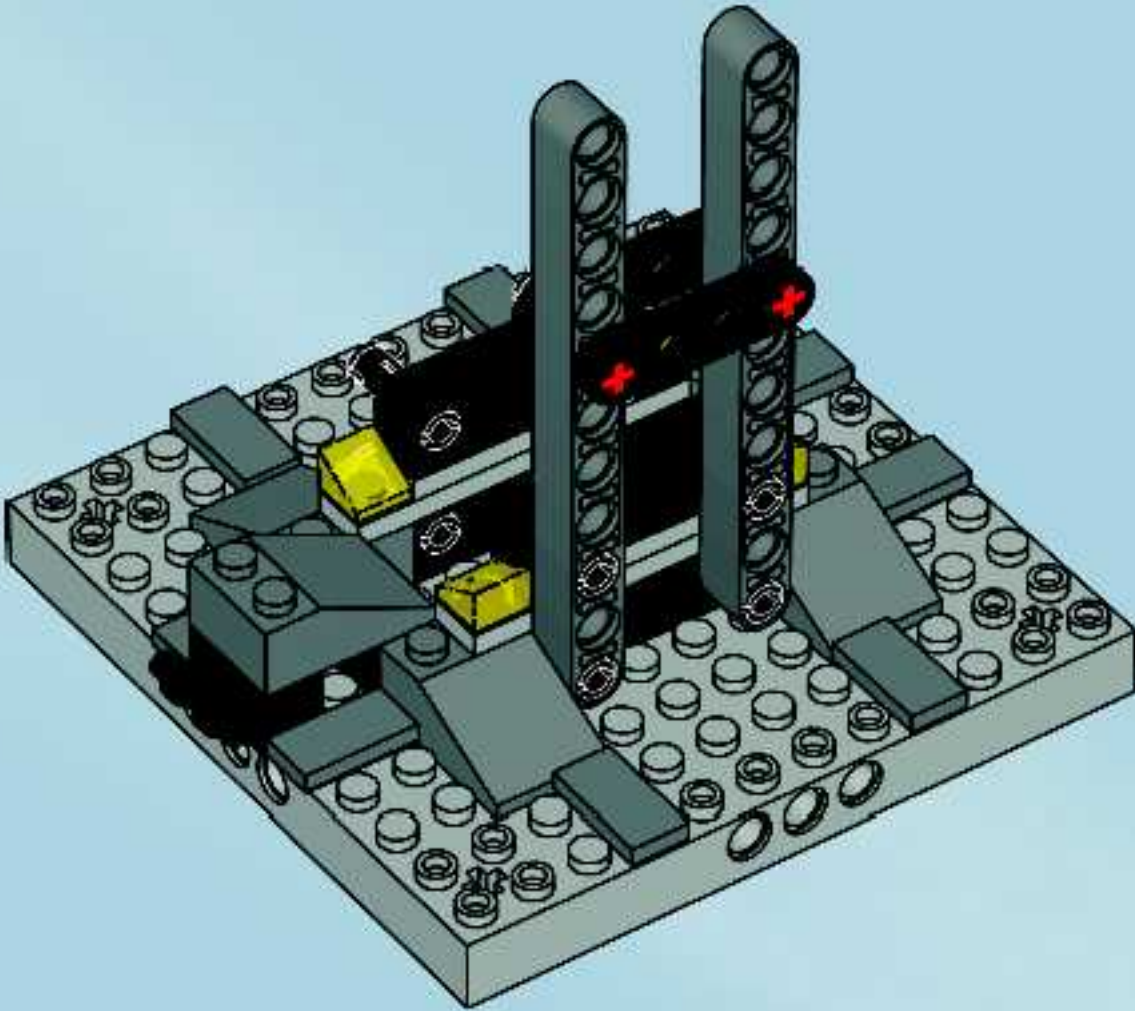


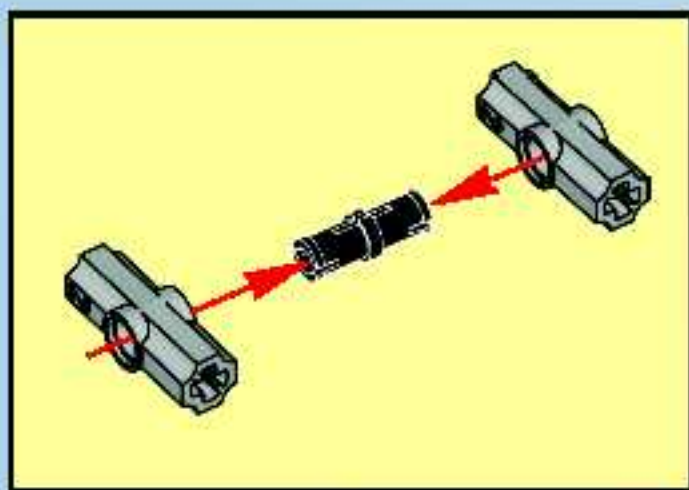
8



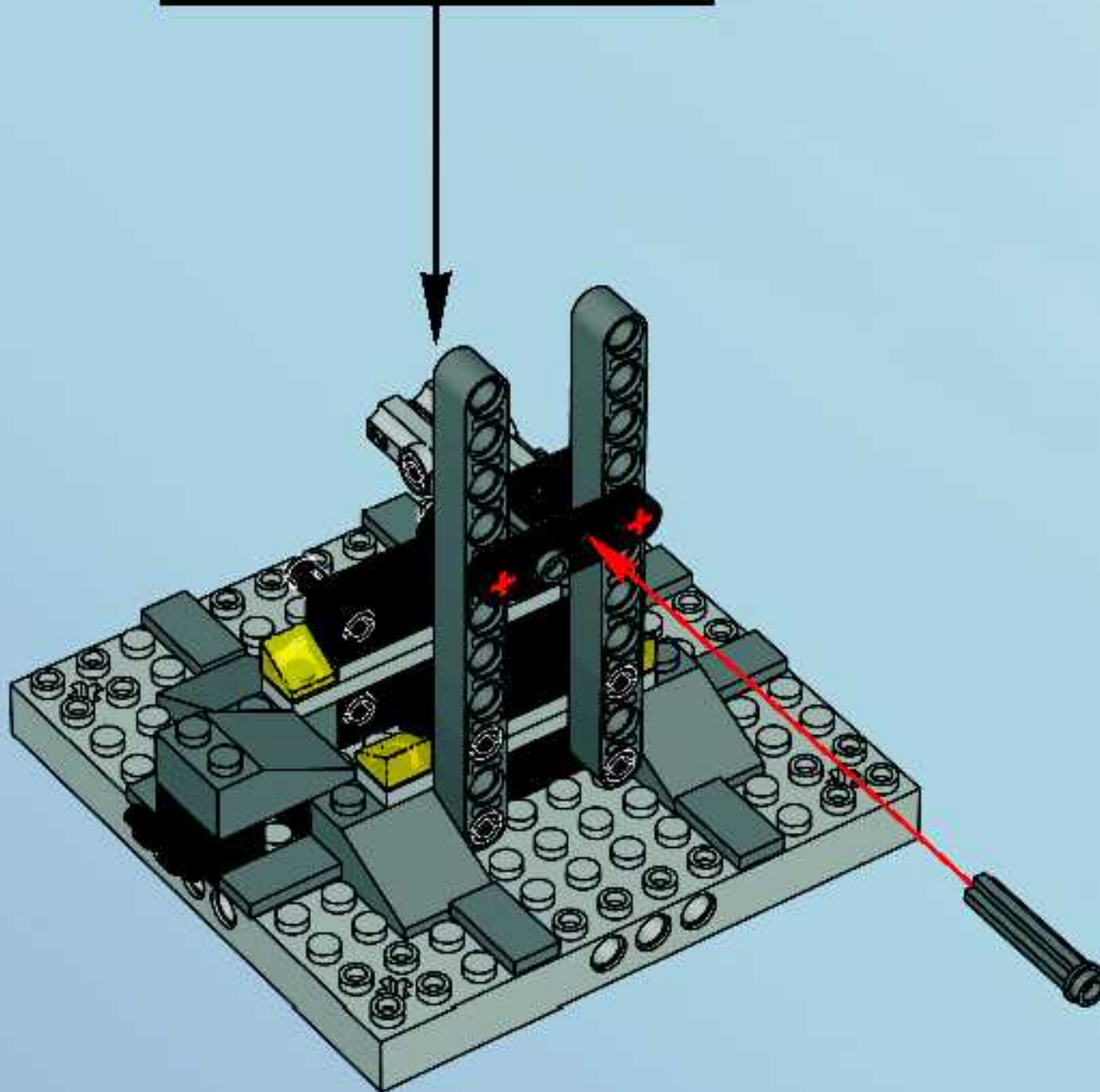


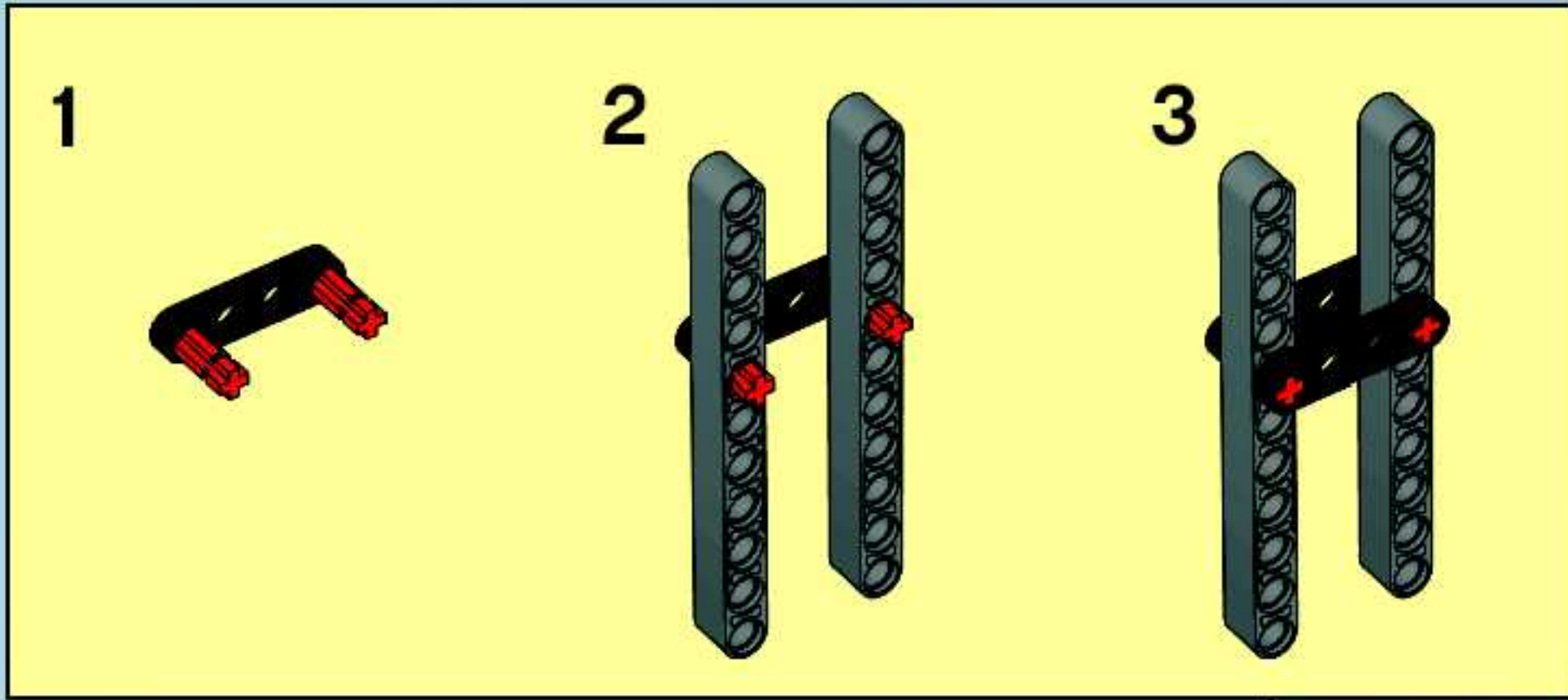
9



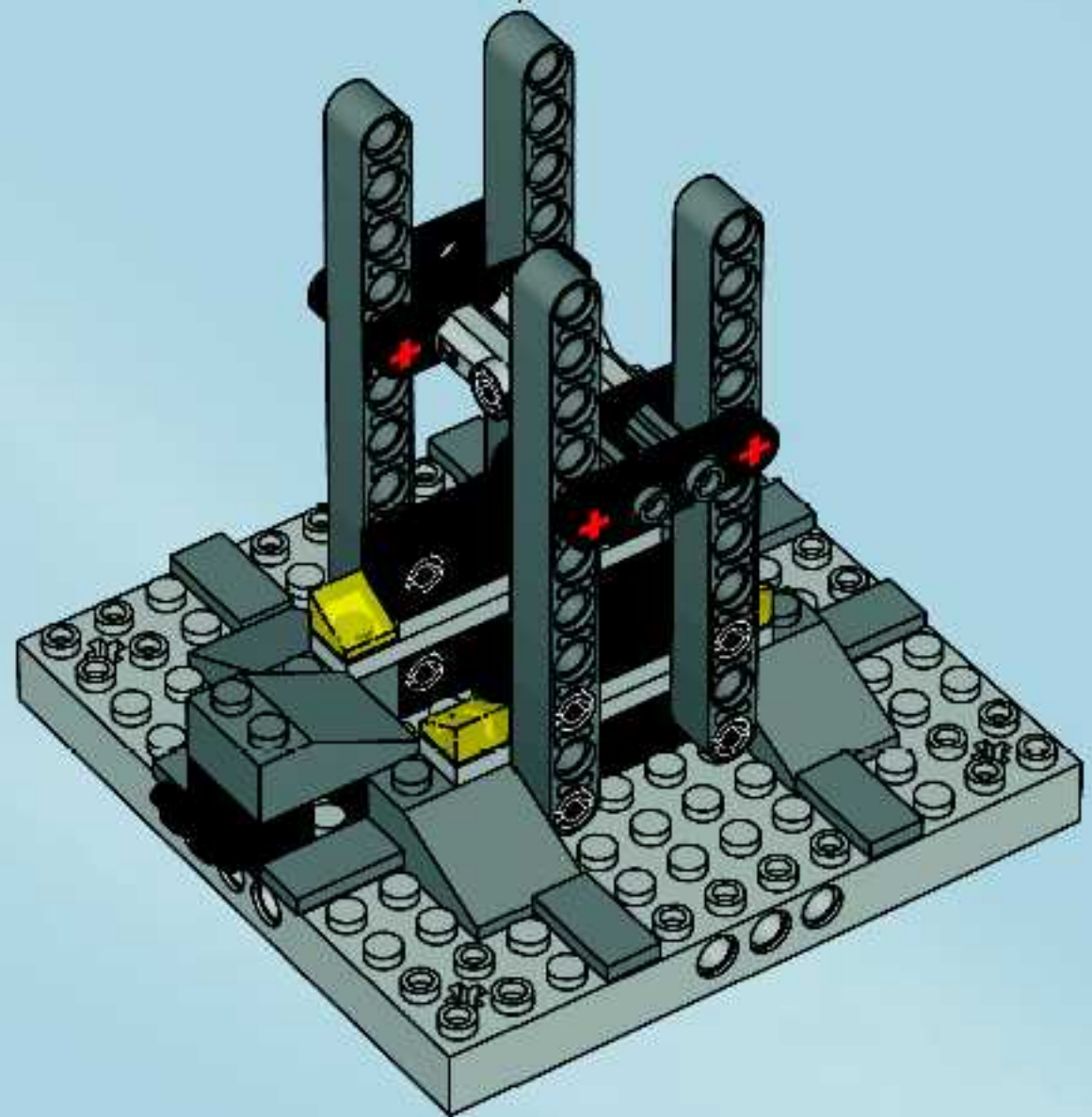


10

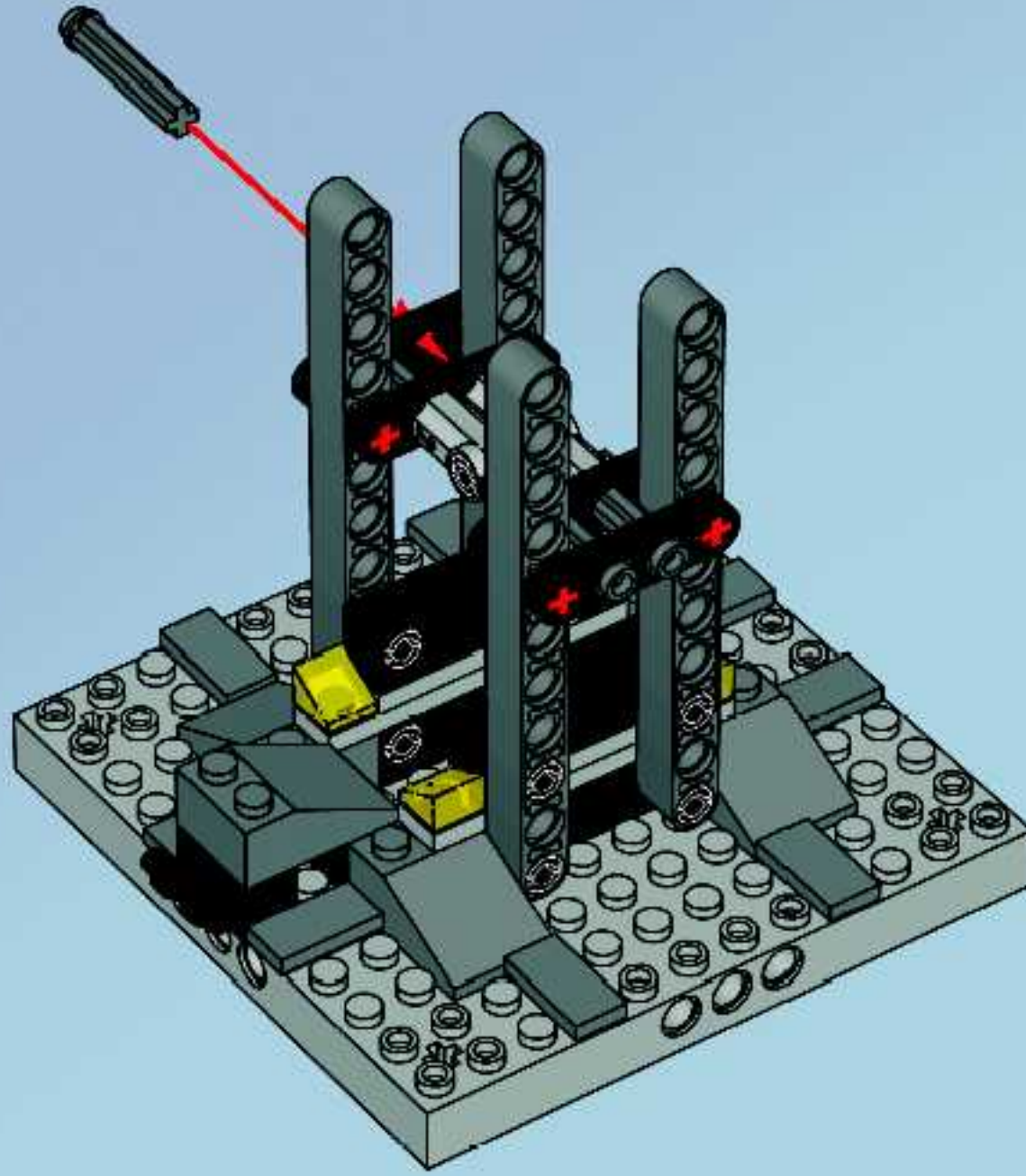




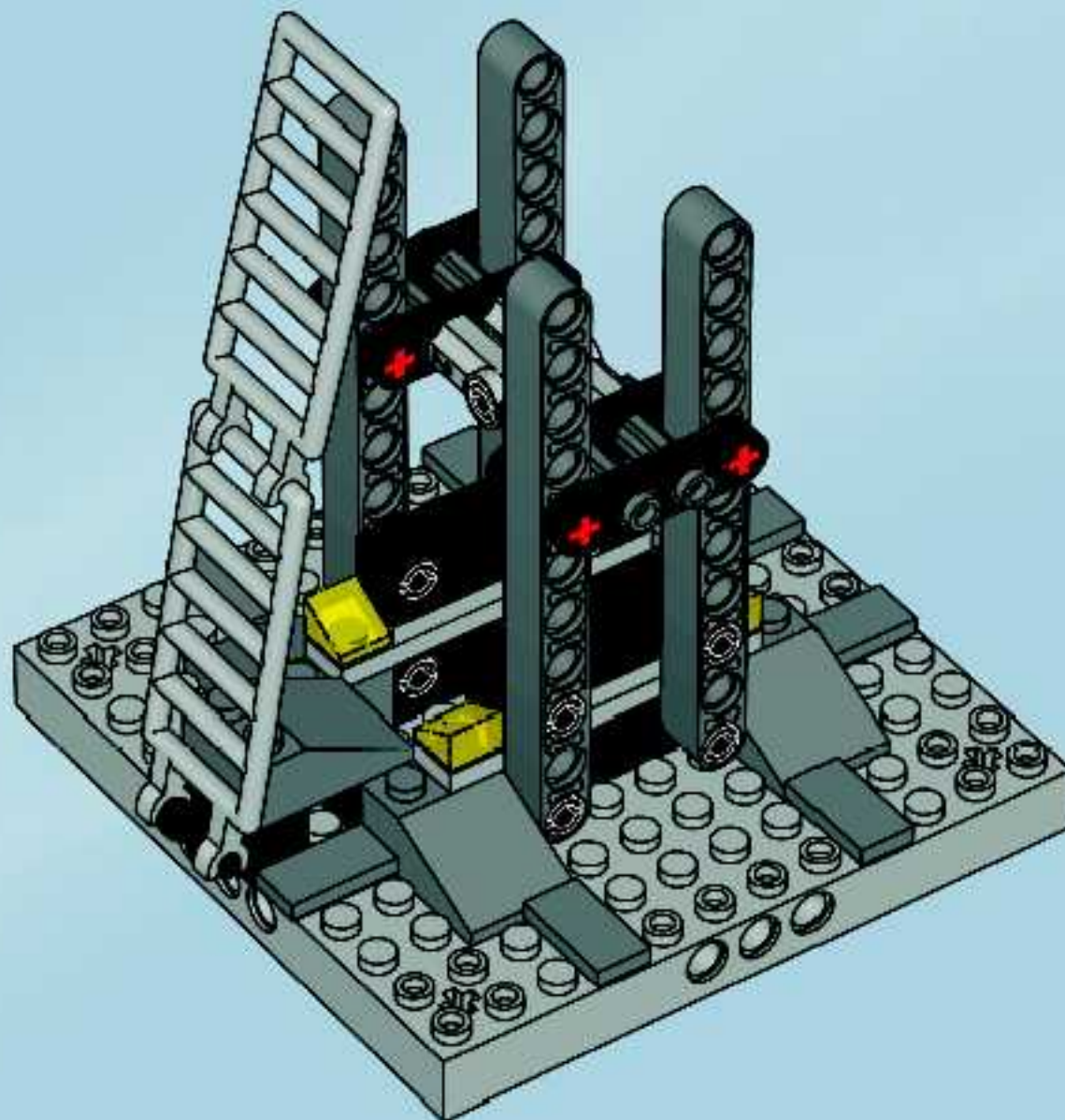
11

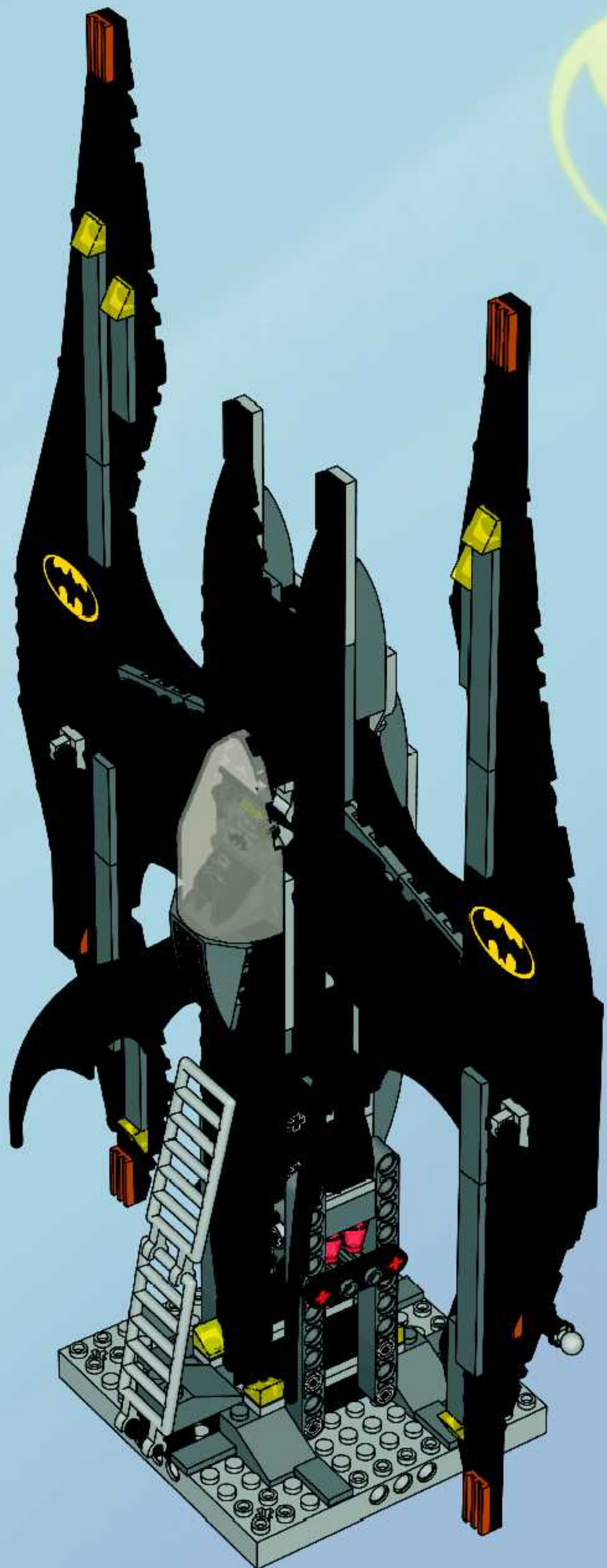


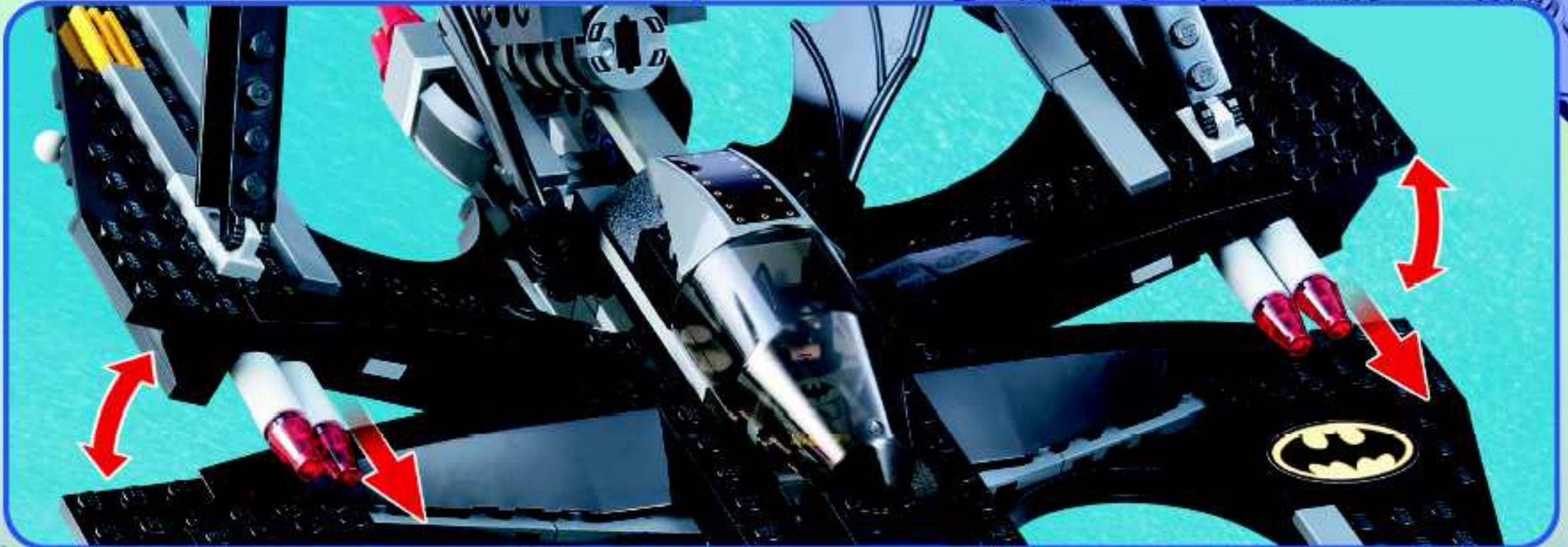
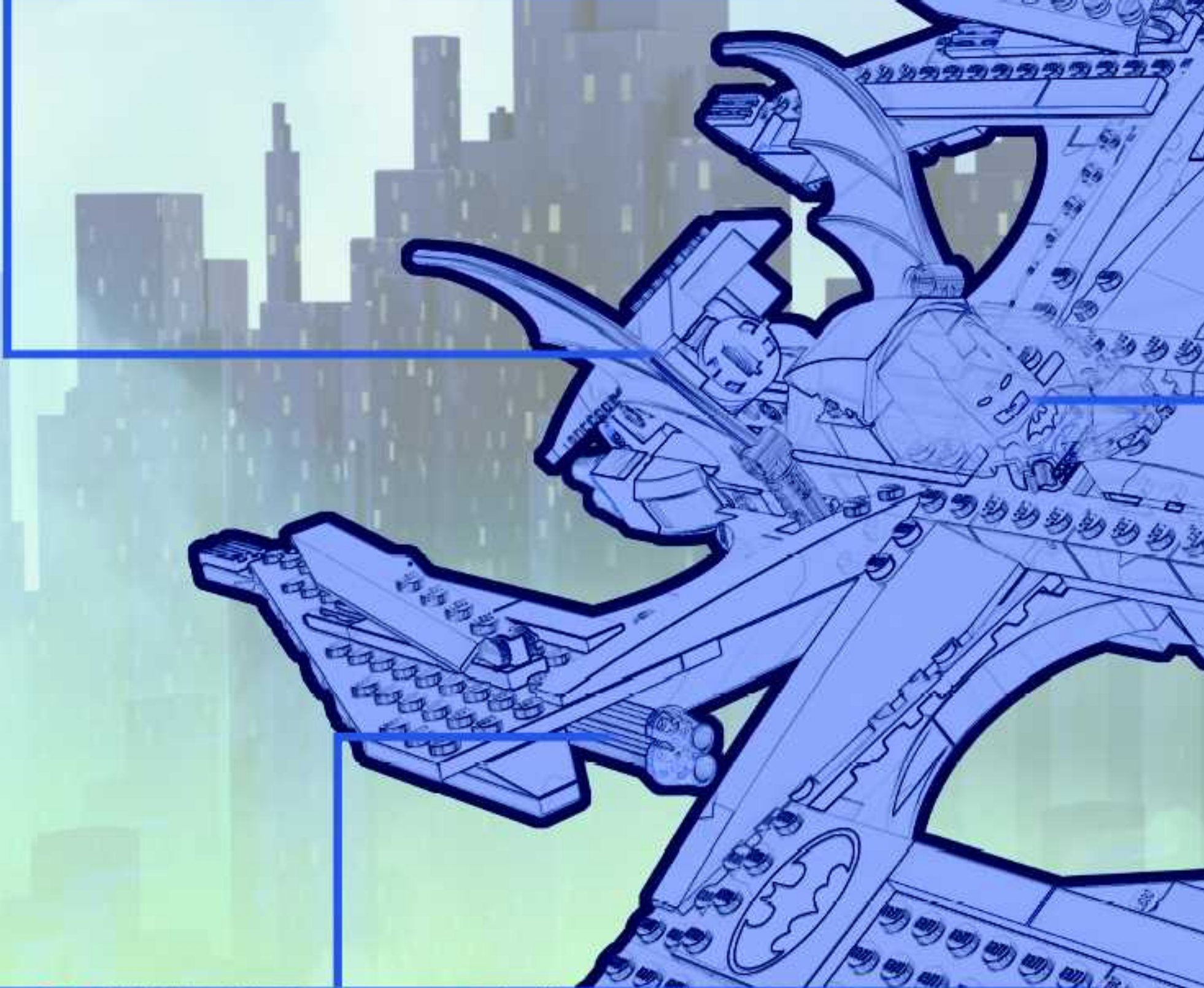
12



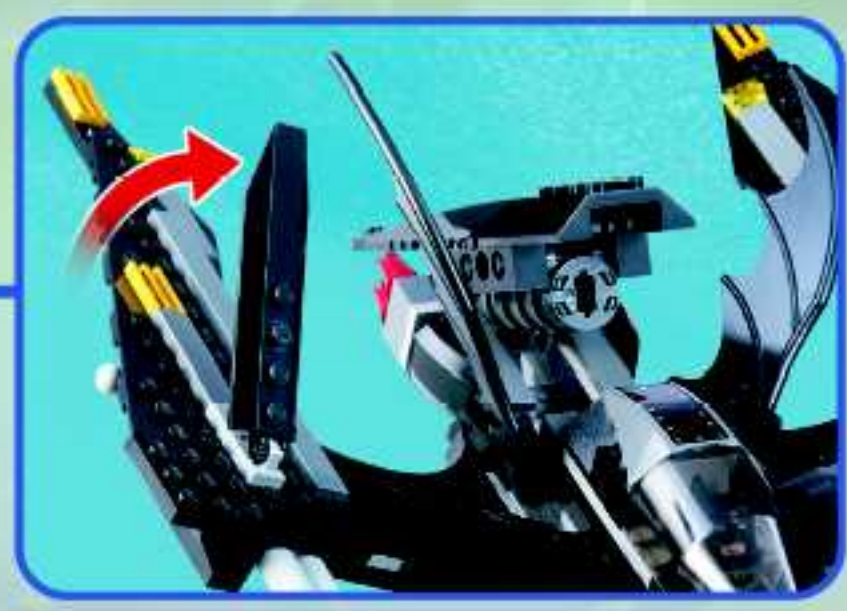
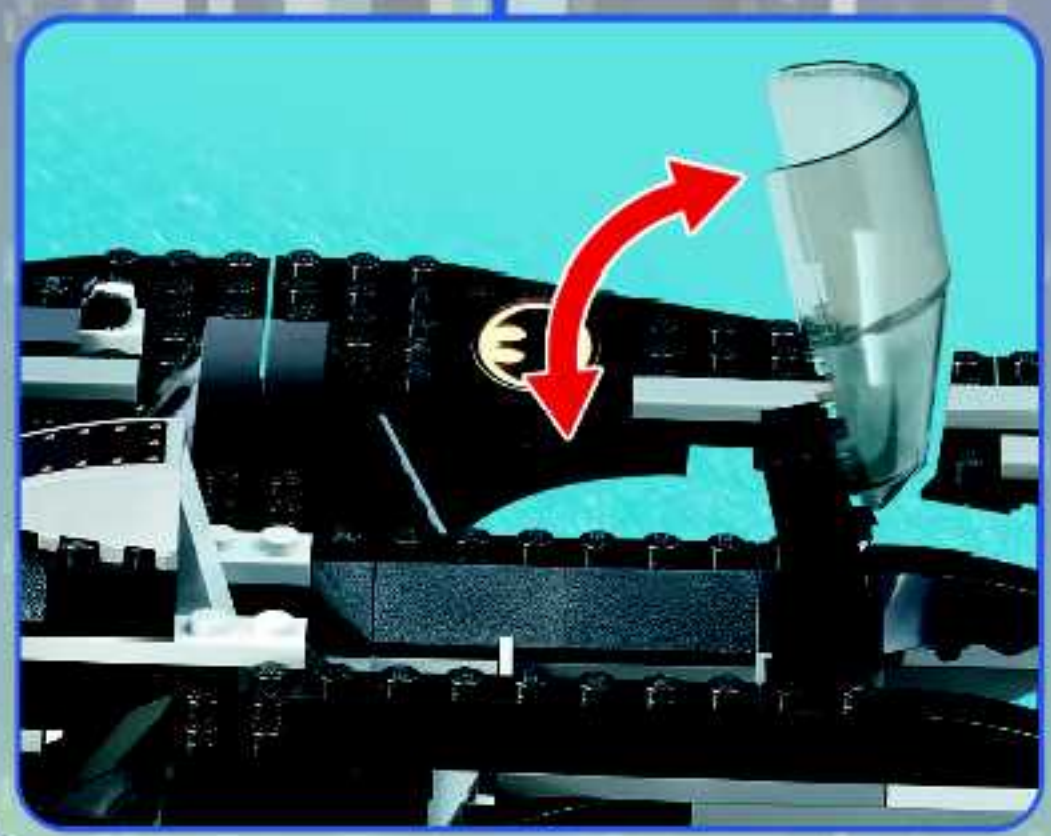
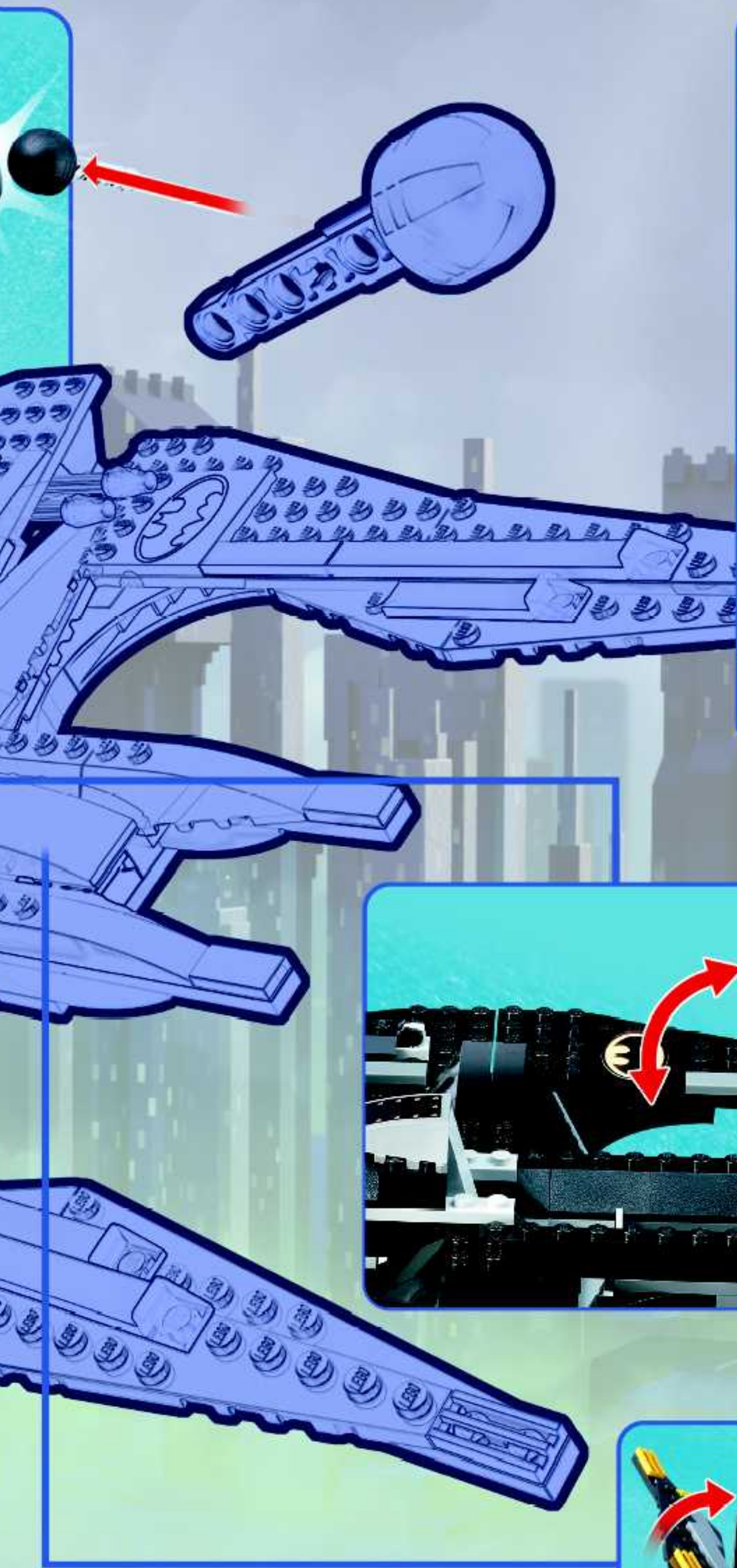
13

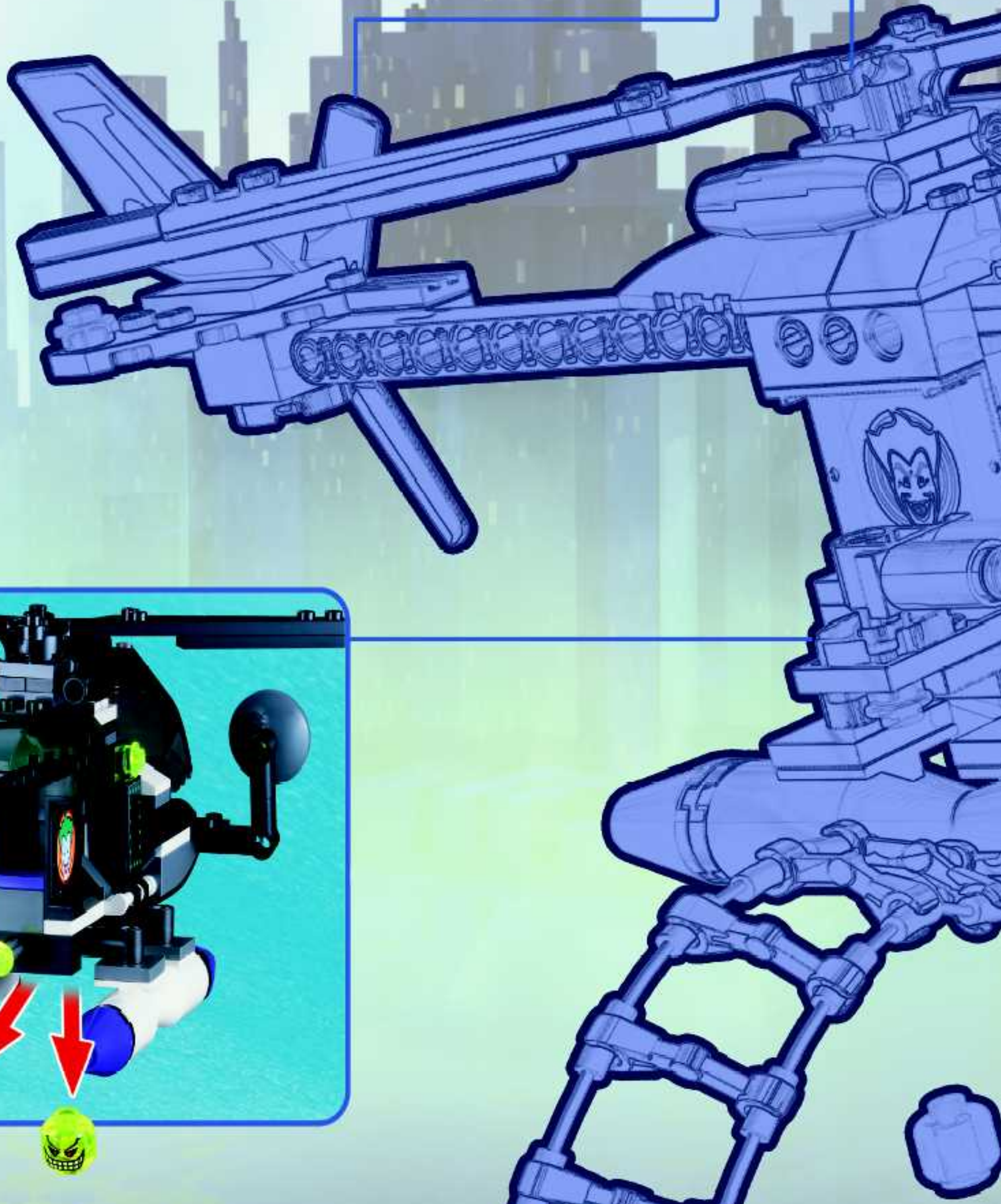
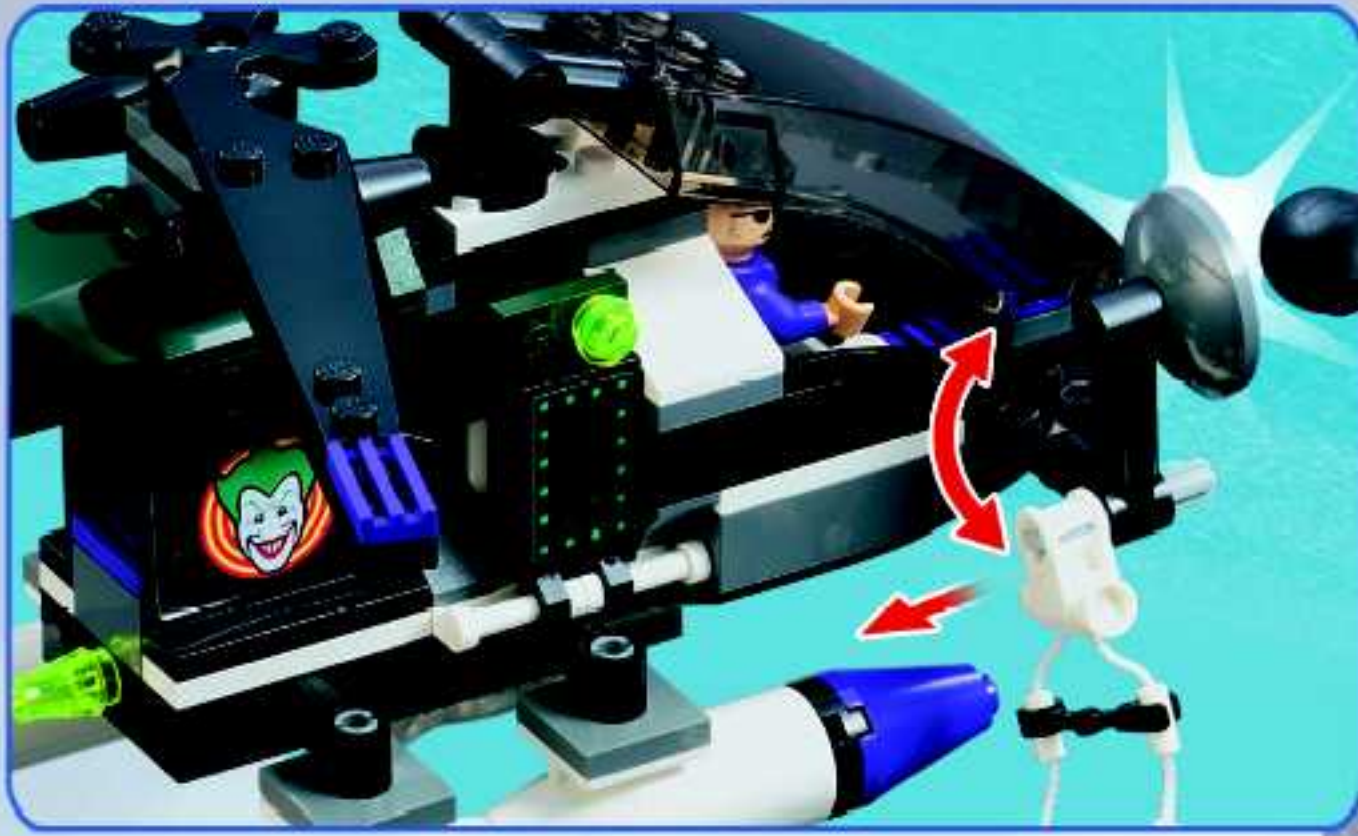


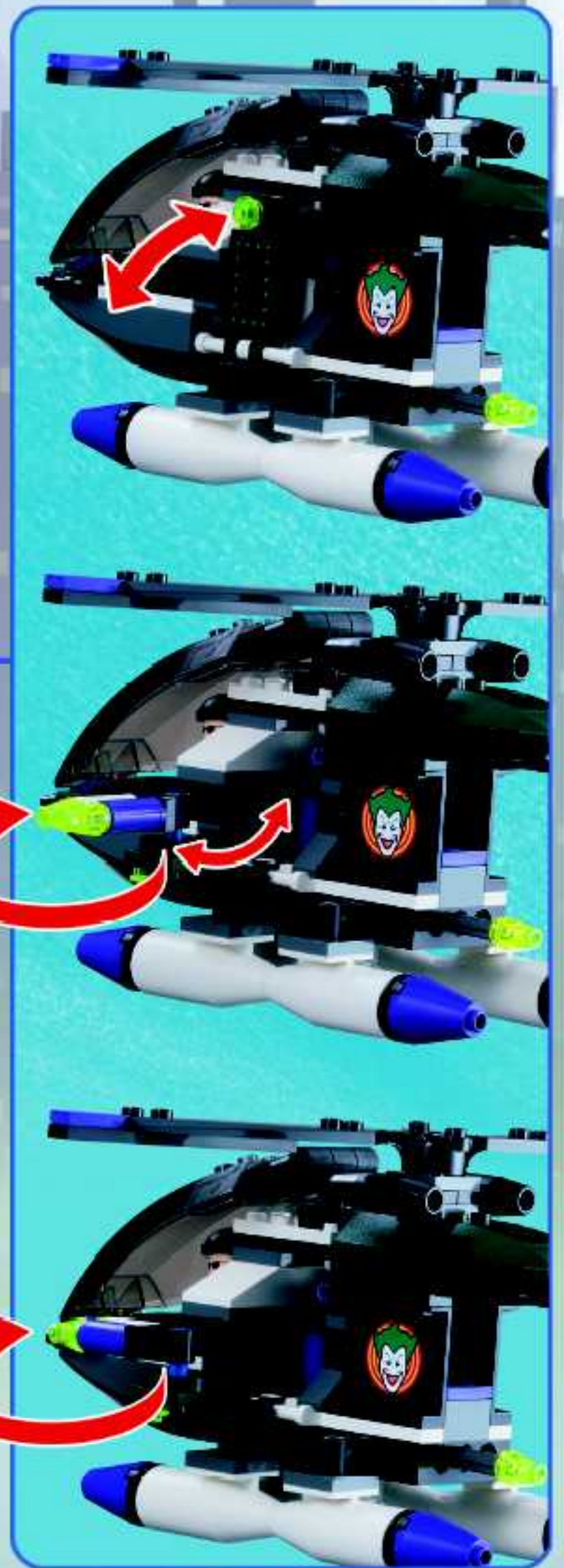
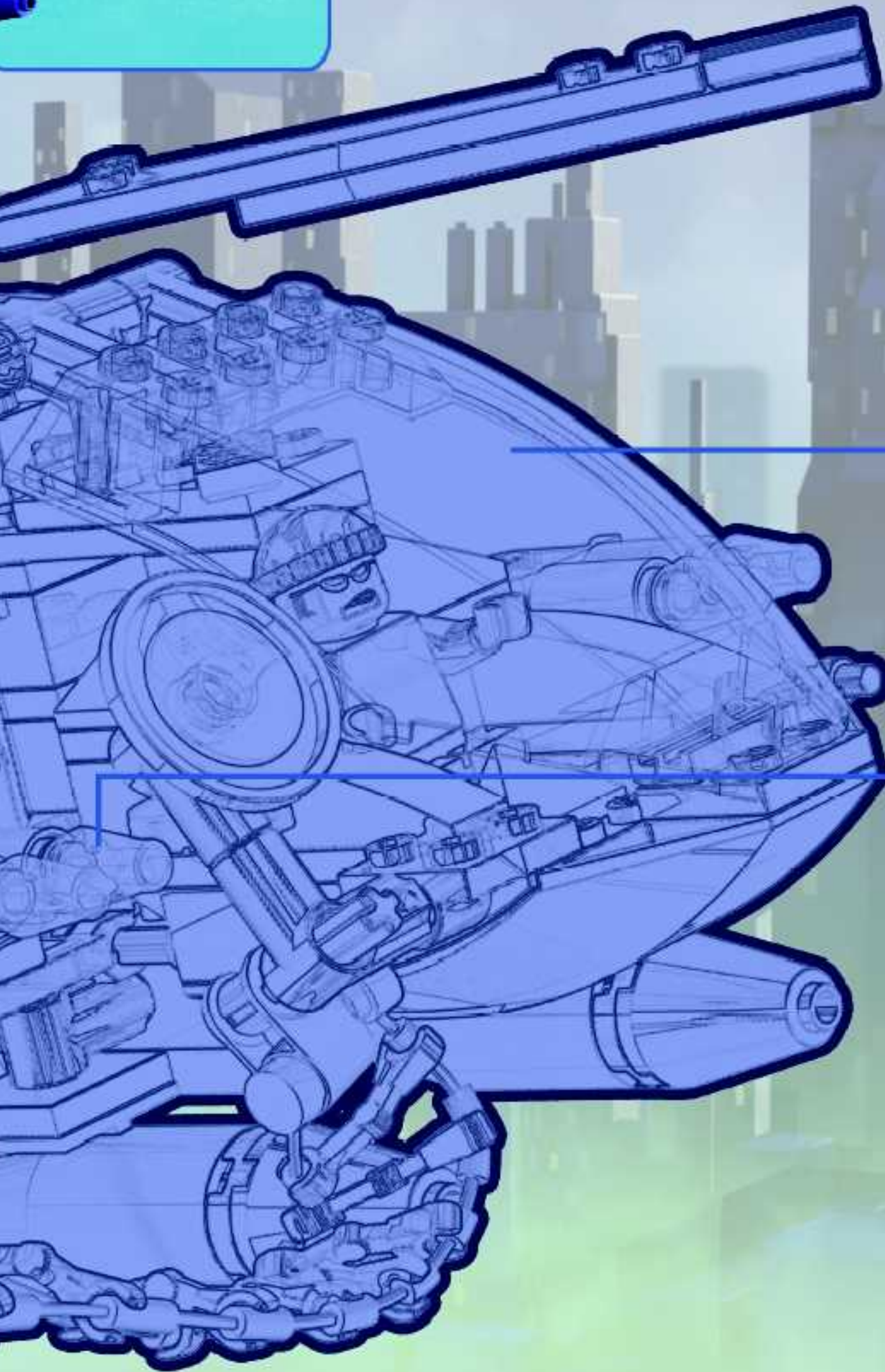






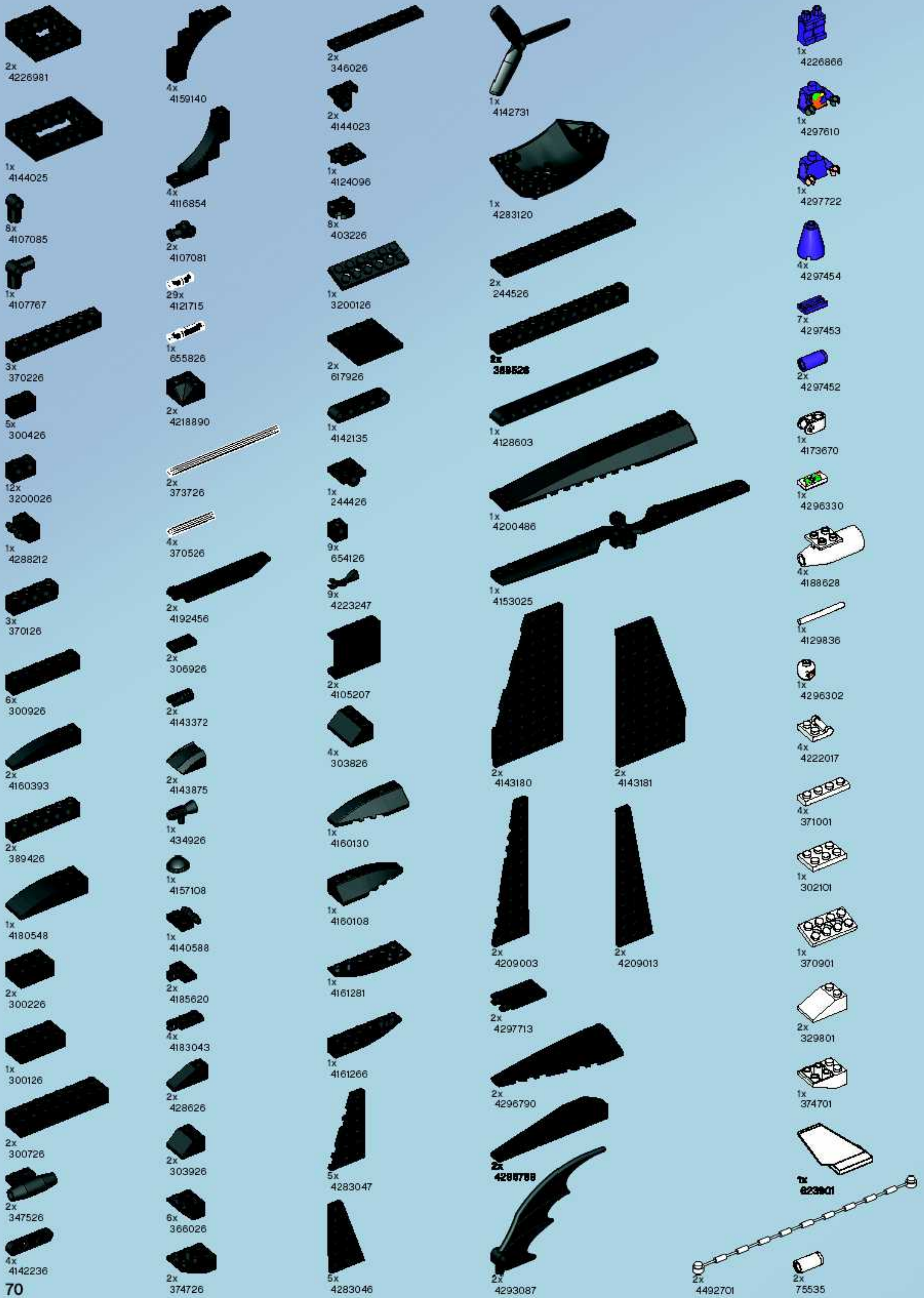












- 1x 3006349
- 3x 3005749
- 2x 4118793
- 12x 4260942
- 2x 4296301
- 5x 618849



- 1x 4225060
- 2x 4211375
- 2x 4494475



- 2x 4211349
- 1x 4211539



- 1x 4211807
- 5x 4211815



- 2x 4211805
- 1x 4211411



- 2x 4275673
- 1x 4492335



- 1x 4297617
- 8x 4211398



- 4x 4211804



- 10x 4211445
- 12x 4211438



- 1x 4211725
- 1x 4211684



- 2x 4211741
- 4x 4212355



- 1x 4211515
- 2x 4211573



- 2x 4211567
- 2x 4211802



- 3x 4266895
- 1x 4260493



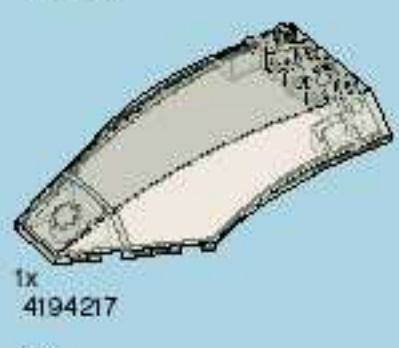
- 1x 4269028
- 1x 4297716



- 2x 4297717
- 2x 4294921



- 2x 4294921
- 3x 4260494



- 1x 4262614
- 1x 4194217
- 1x 4298038
- 1x 4296309



- 6x 4142865
- 4x 4125189



- 1x 4162384
- 8x 618841



- 11x 4206482
- 8x 4143005



- 1x 4297380
- 6x 4490599



- 1x 4296420
- 1x 4293076



- 1x 4293088
- 2x 4494475



- 1x 4293518



- 5x 4211086
- 1x 4222693



- 1x 4210865
- 2x 4211133



- 8x 4211094
- 5x 4211129



- 2x 4210788
- 2x 4210782



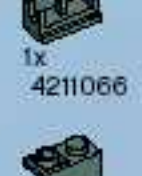
- 3x 4211002
- 2x 4210997



- 2x 4234938
- 1x 4211061



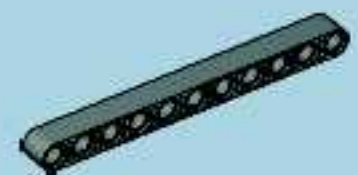
- 1x 4221095
- 1x 4211066



- 2x 4211096
- 2x 421135



- 5x 4211106
- 2x 4210763



- 4x 4210755
- 4x 4211088



- 2x 4210697
- 10x 4210779



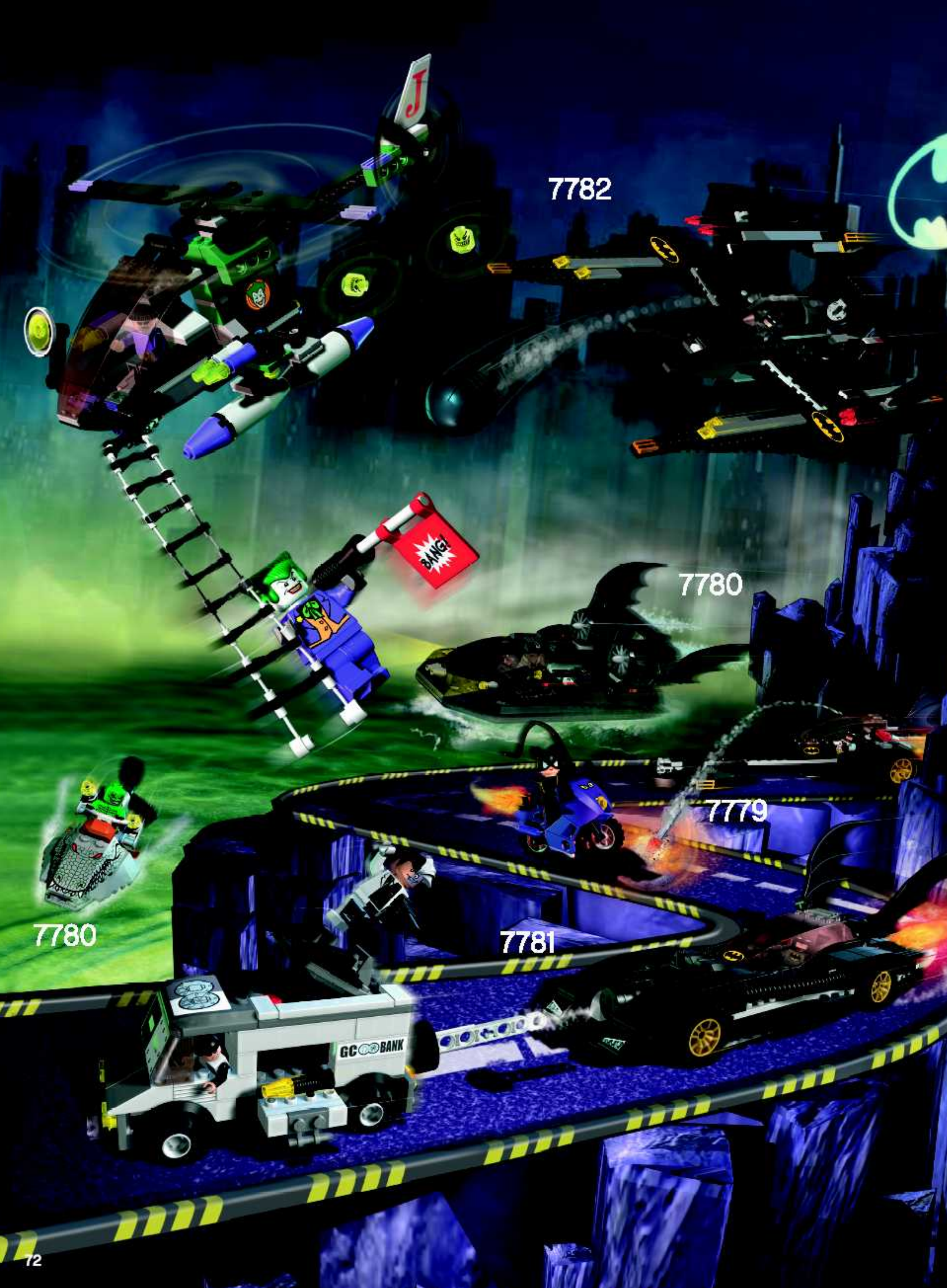
- 1x 4250256
- 2x 4210635



- 2x 4210848
- 15x 4211052



- 12x 4211053
- 4x 4211008



7782

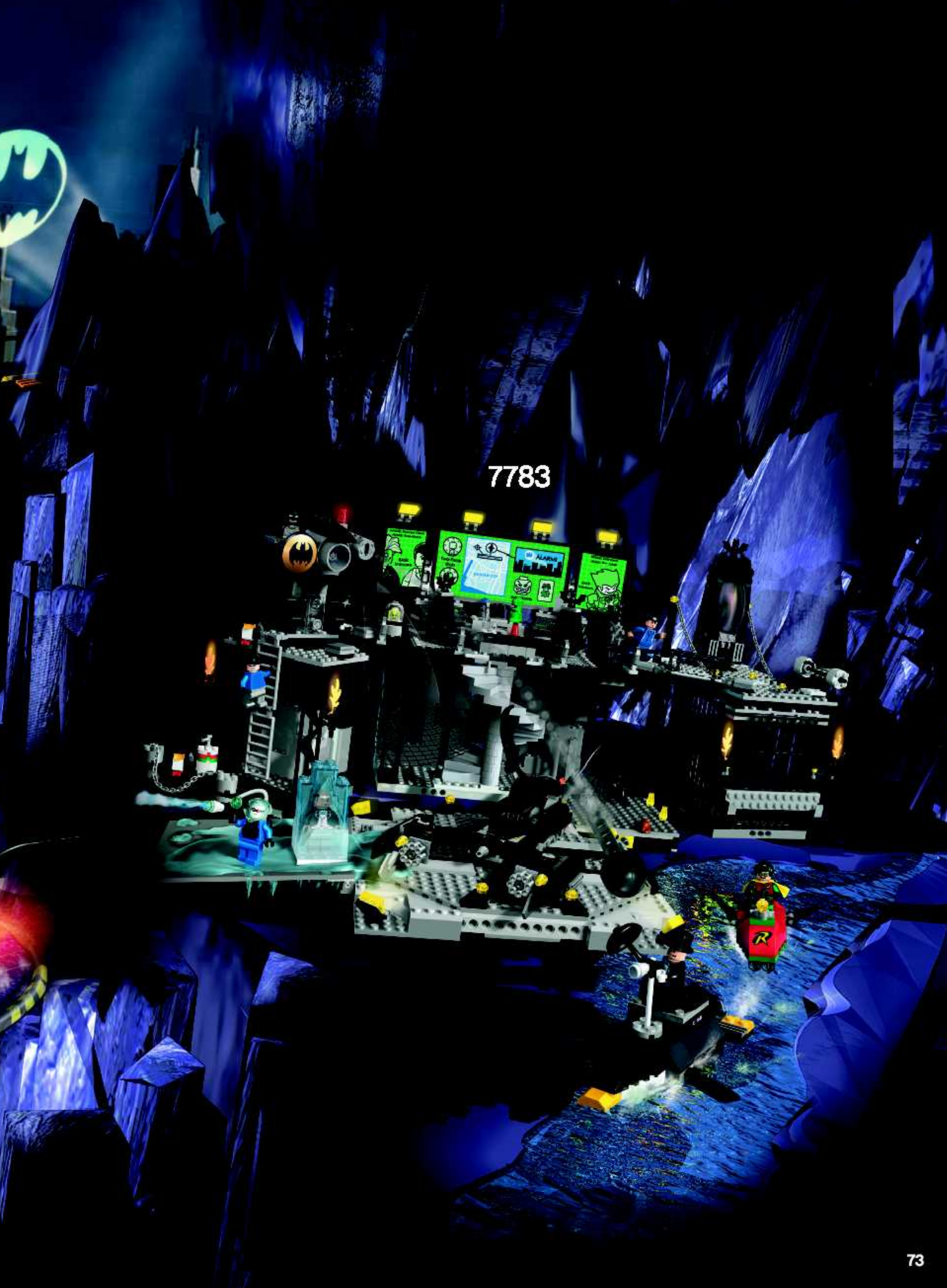
7780

7779

7780

7781





7783

# Win! Gagne! 当たります Gewinne!

## Win LEGO products

We would like to know what you think about your new LEGO product. Log on to the web address below for further instructions.

## Gagne des produits LEGO

Nous aimerions savoir ce que tu penses de ton nouveau produit LEGO. Tu obtiendras davantage d'informations en visitant le site Internet indique ci-dessous.

## Gewinne LEGO produkte

Wir sind sehr an deiner Meinung über dein neues LEGO Produkt interessiert. Gehe einfach zu der unten angegebenen Webadresse – dort findest du weitere Informationen.

## Estimado usuario LEGO

Al contestar algunas preguntas en inglés, francés, alemán o japonés, en el sitio [www.acnielsen.aim.dk/lego](http://www.acnielsen.aim.dk/lego), podrás participar en el sorteo de algunos valiosos premios LEGO.

## Caro Consumidor da LEGO

Ao responder a algumas perguntas em Inglês, Francês, Alemão ou Japonês no endereço [www.acnielsen.aim.dk/lego](http://www.acnielsen.aim.dk/lego) irá participar num concurso para ganhar valiosos prémios da LEGO.

## Kedves ifjú LEGO Vásárló

Ha ellátogatsz a [www.acnielsen.aim.dk/lego](http://www.acnielsen.aim.dk/lego) honlapra és ott angol, francia, német vagy japán nyelven megválaszolsz néhány kérdést, akkor részt veszel egy versenyben, amelyben értékes LEGO díjakat nyerhetsz.

## 抽選でレゴ®製品が当たります

私たちは、皆さんがお買い求めのレゴ®製品についてどんな感想をお持ちか、知りたいと思っています。質問に答えて、美しいレゴ製品の抽選に応募しませんか。アンケートの回答には、ほんの3分ほどしかかかりません！詳しくは、以下のウェブアドレスまでアクセスしてください。

[www.acnielsen.aim.dk/LEGO](http://www.acnielsen.aim.dk/LEGO)



Any questions regarding your new LEGO product, please contact:

**Customer Service | Kundenservice**

**Service Consommateurs**

**Servicio Al Consumidor at**

**[www.lego.com/service](http://www.lego.com/service) or dial**



**00800 5346 5555**



**1-800-422-5346**



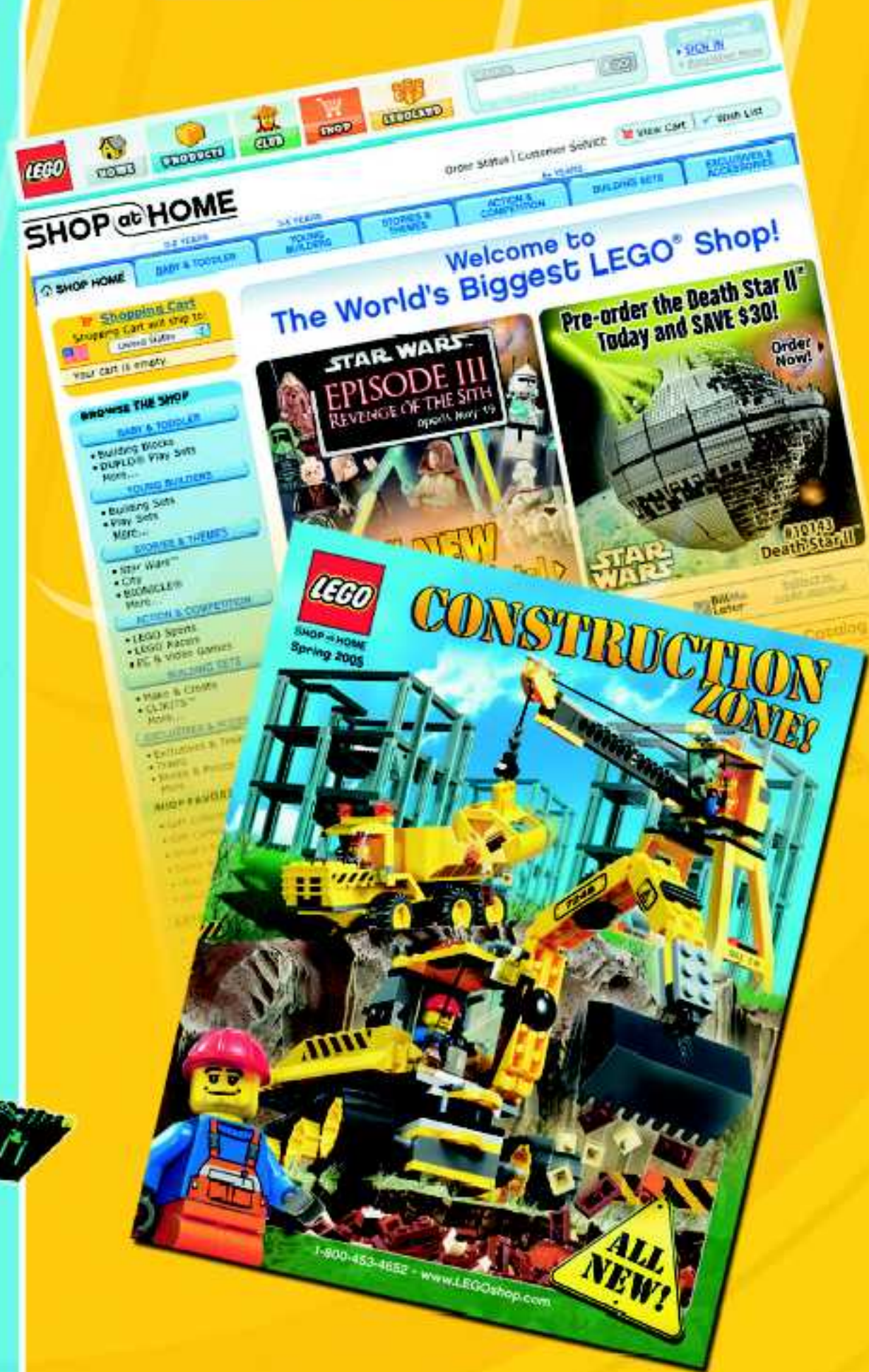
Discover the **LEGO® UNIVERSE!**  
 Entdecke das **LEGO® UNIVERSUM!**  
 Ontdek het **LEGO® UNIVERSUM!**  
 Découvre **L'UNIVERS LEGO® !**



FREE LEGO Magazine  
 Des Magazines LEGO GRATUITS !  
 GRATIS LEGO Magazine  
 KOSTENLOSE LEGO Magazine



BIC26 BIC26 BI06U BI06U BI06F BI06C BI06C BI06C BI06N  
 Sign up now! Jetzt anmelden!  
 Abonne-toi maintenant! Meld je nu aan!  
<http://club.LEGO.com/signup>



[www.LEGOshop.com/catalog](http://www.LEGOshop.com/catalog)

