

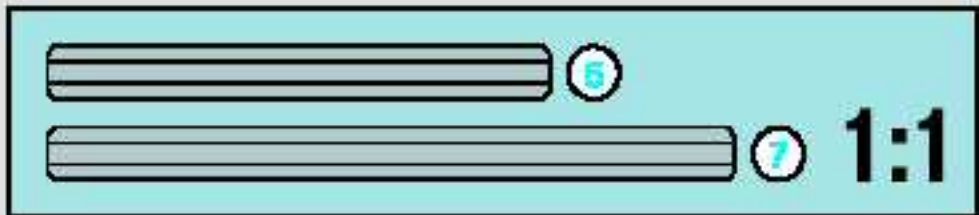
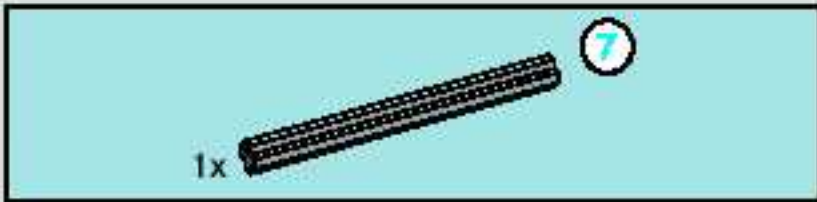
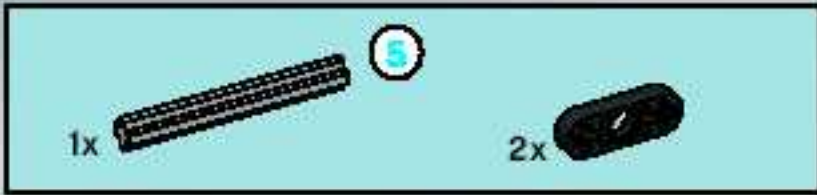
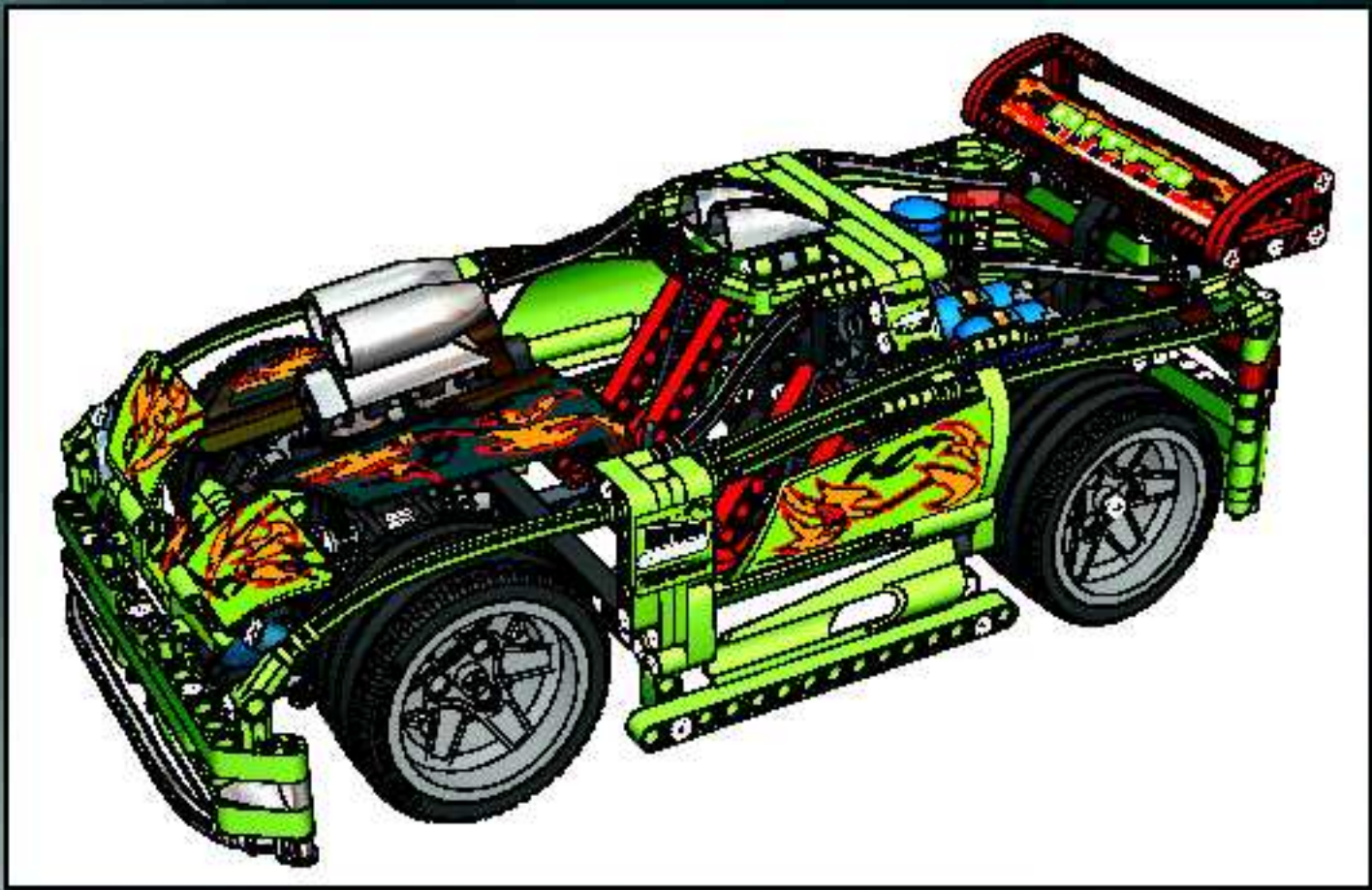


# RACERS

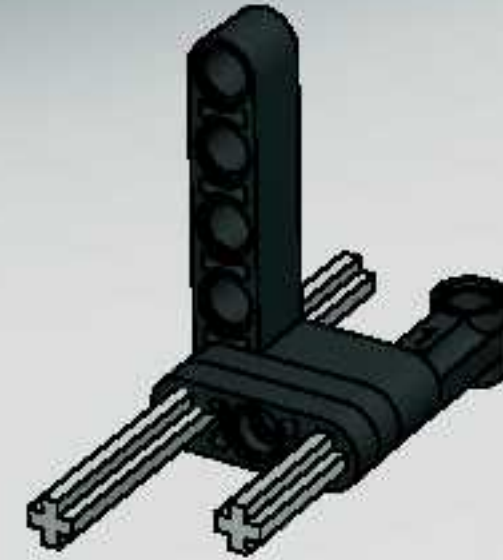
8649



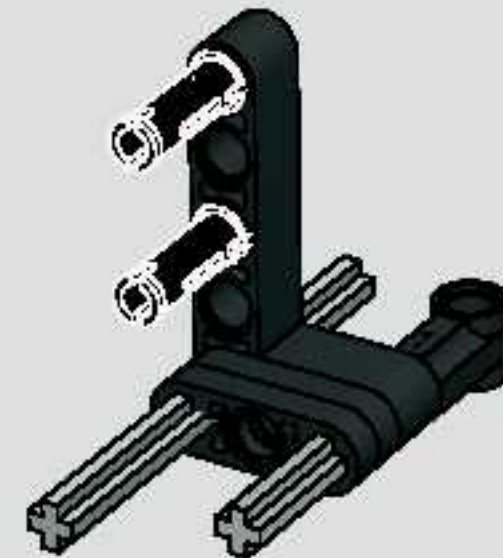
**NITRO MENACE**

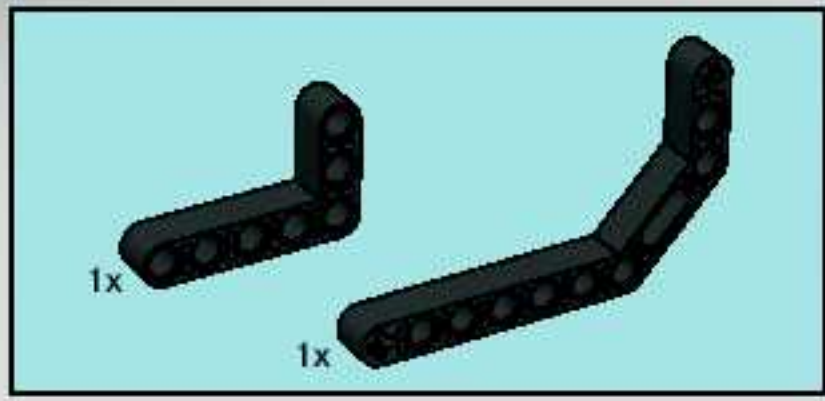


3

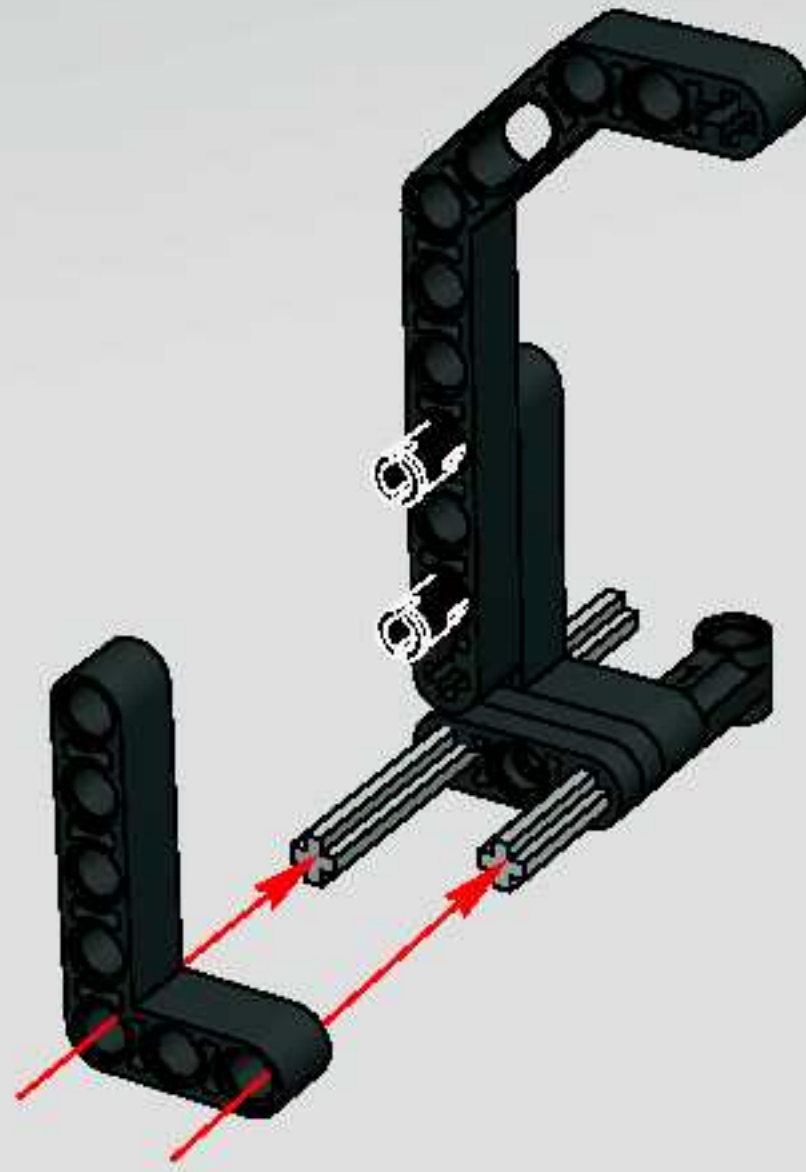


4

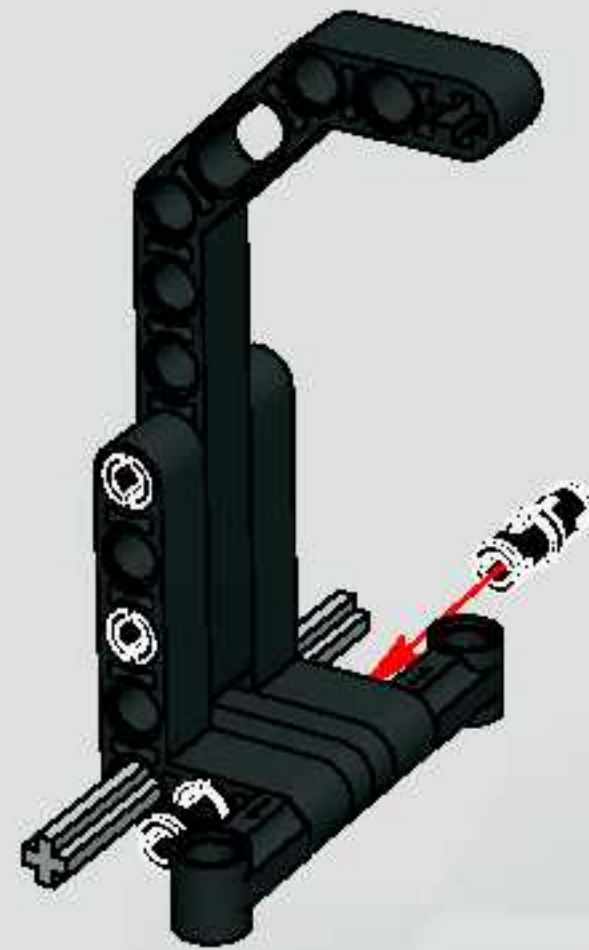


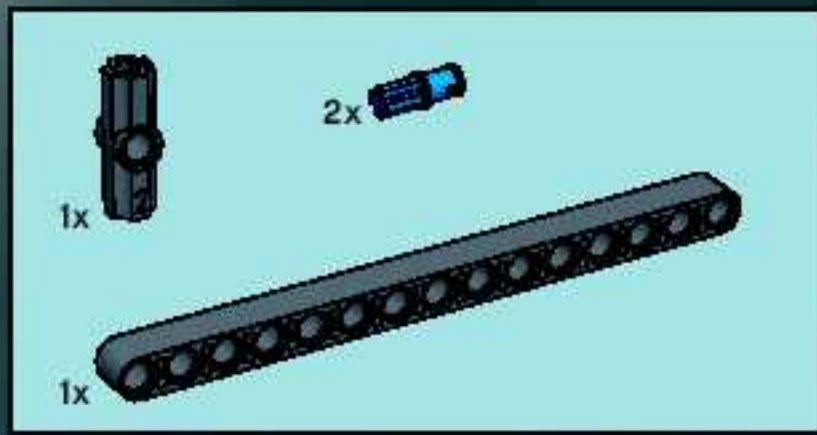


5

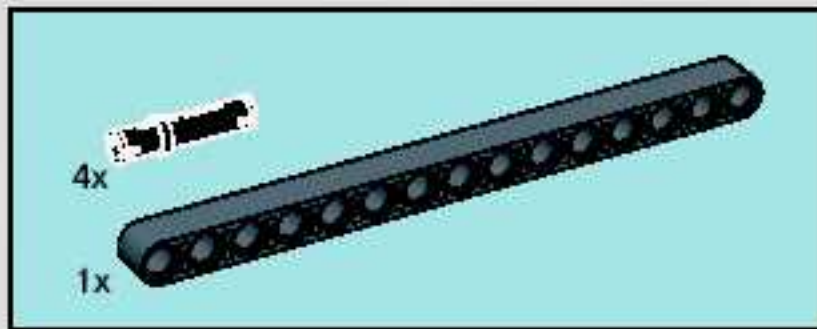
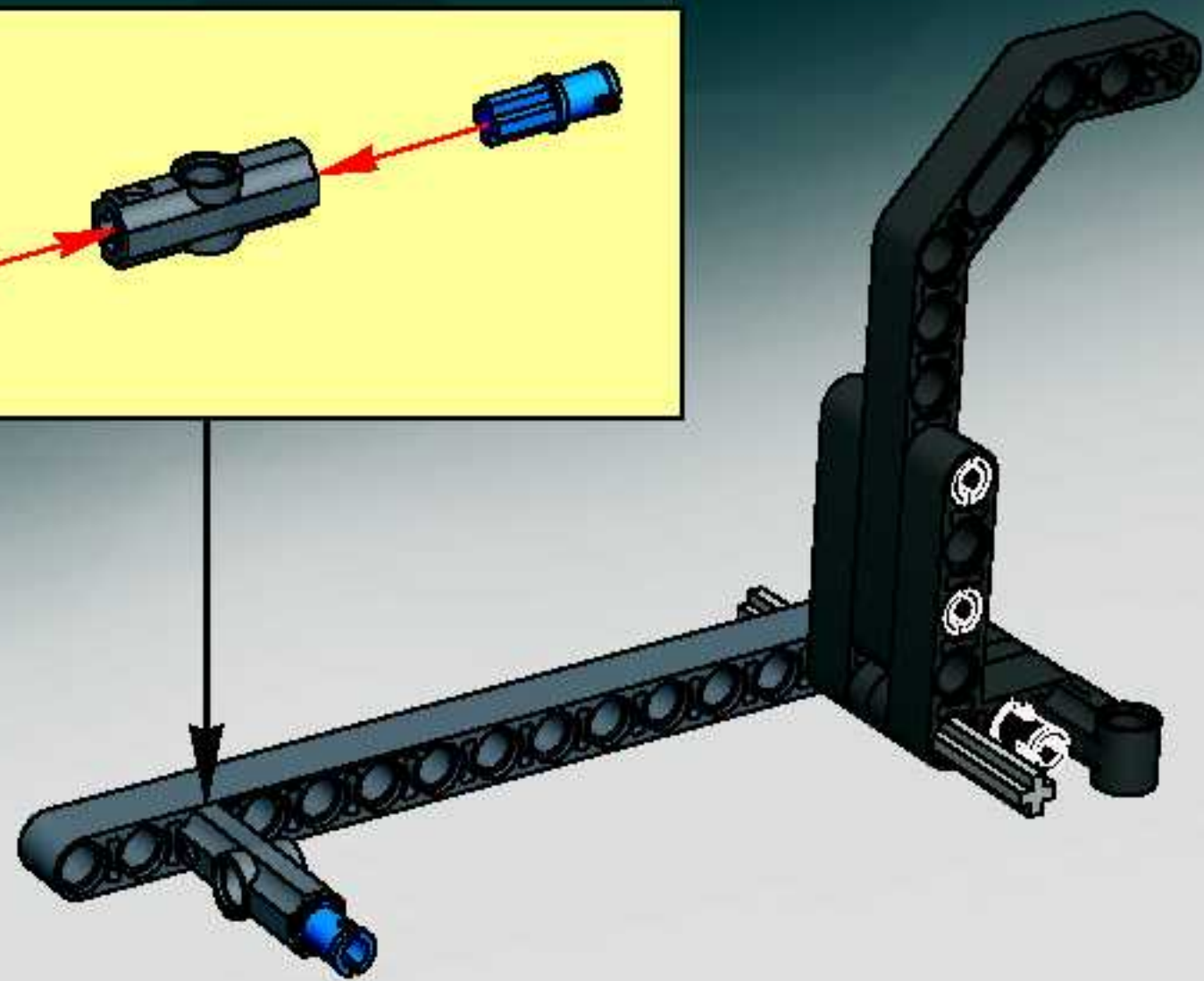
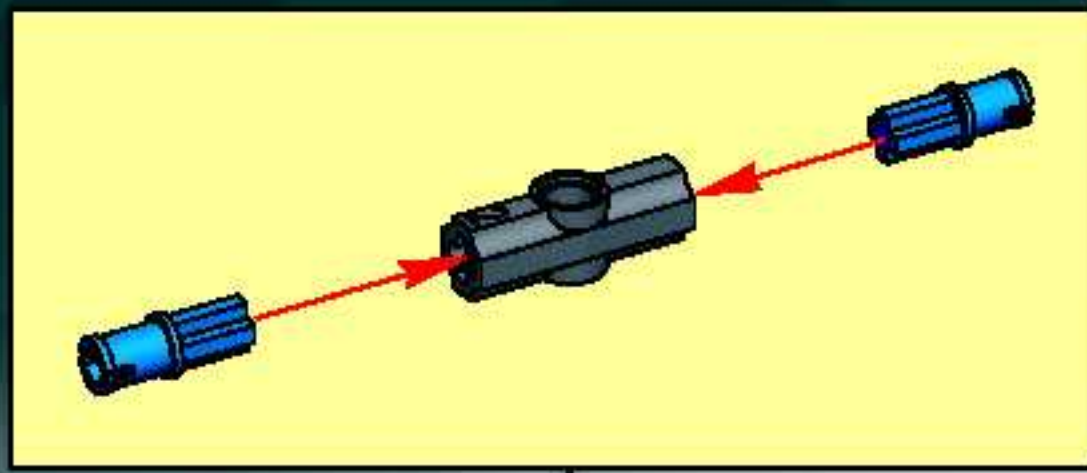


6

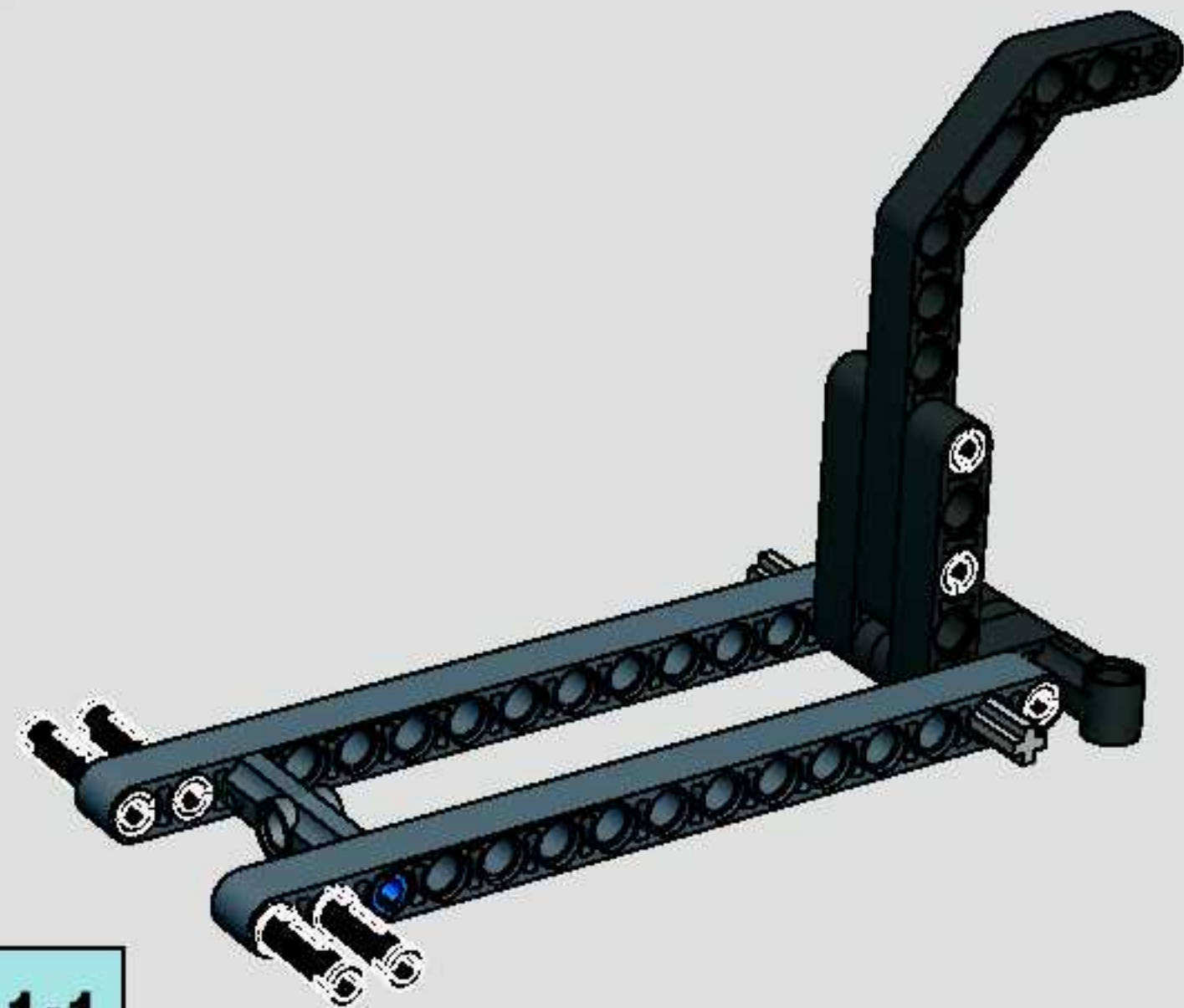




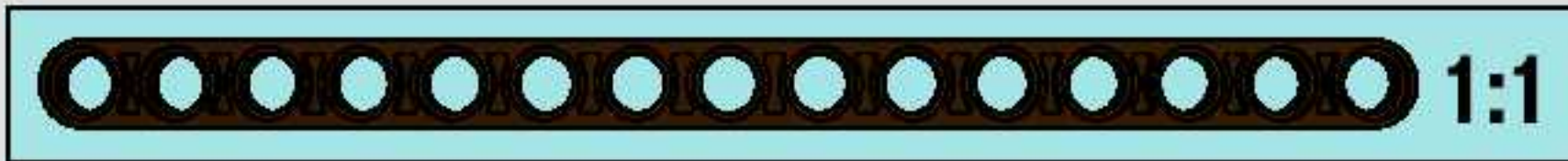
7



8

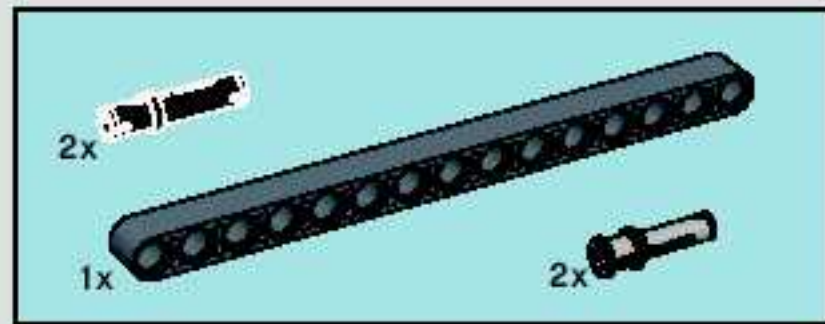
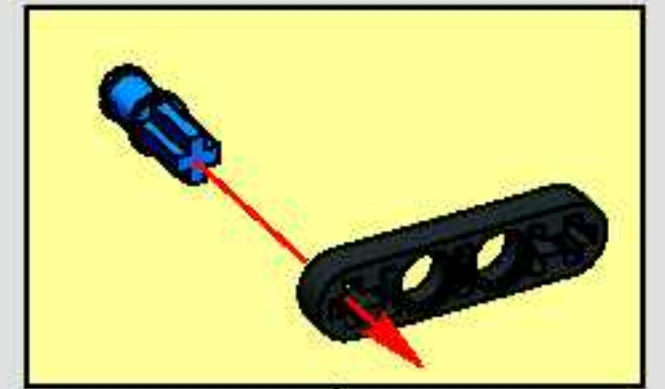
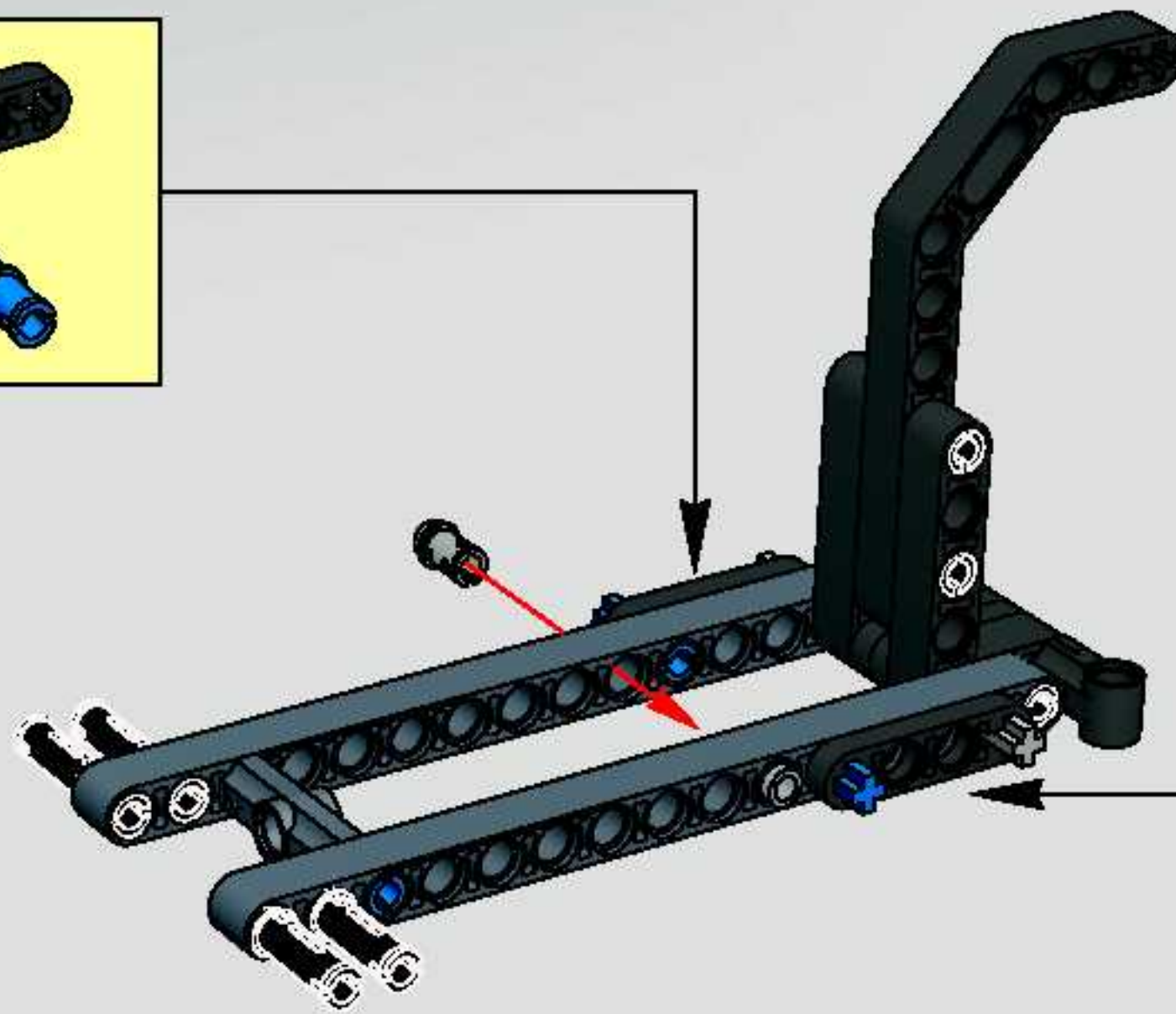
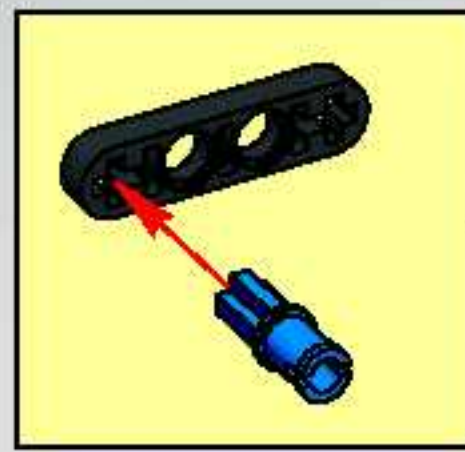


4

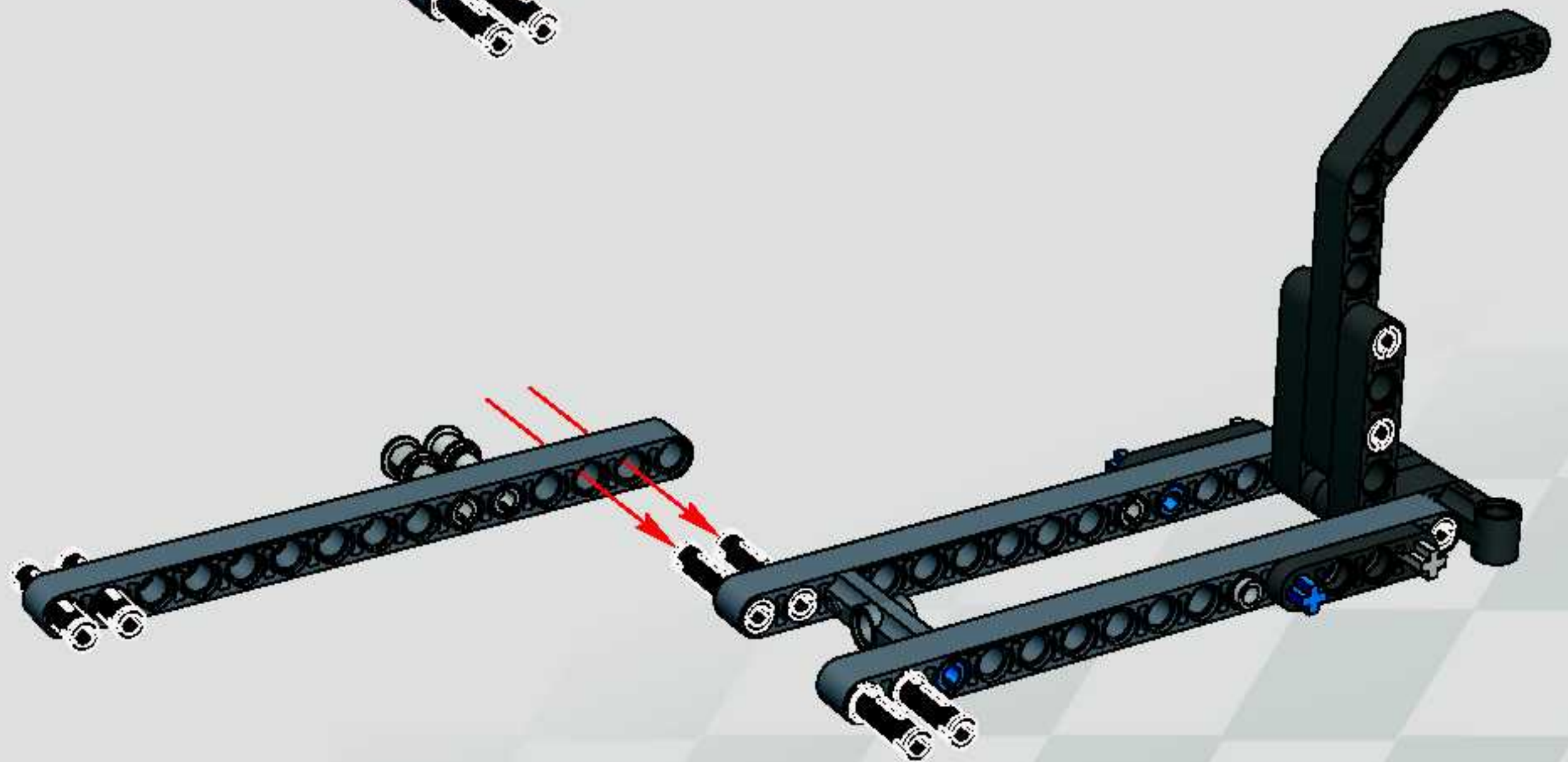




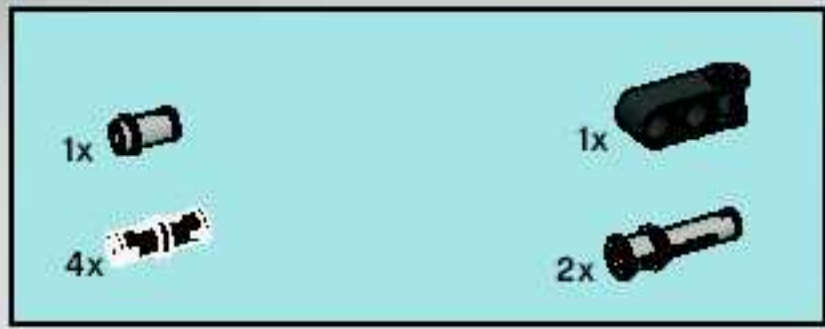
9



10

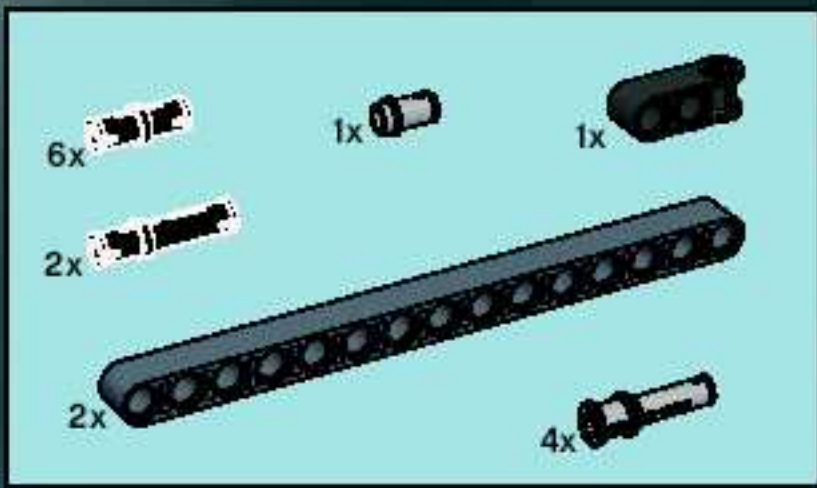




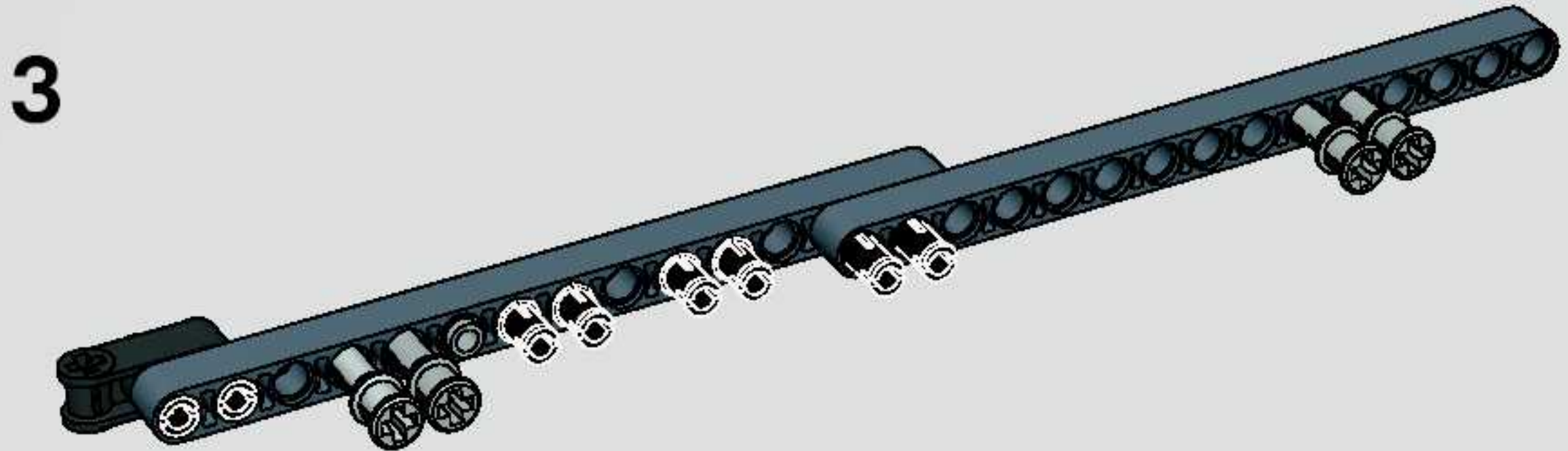
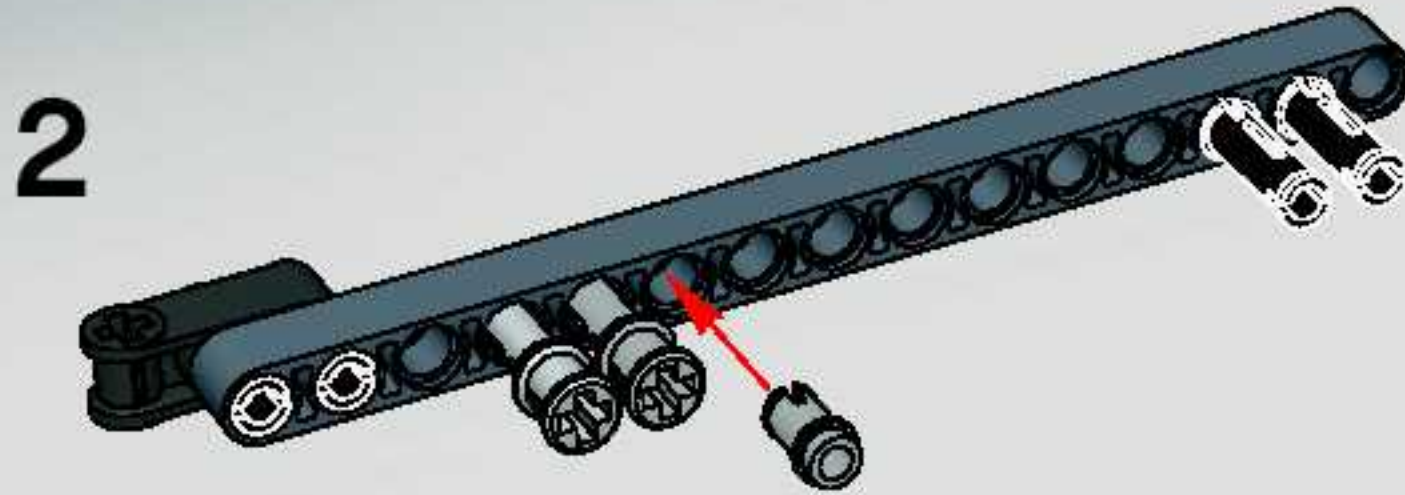
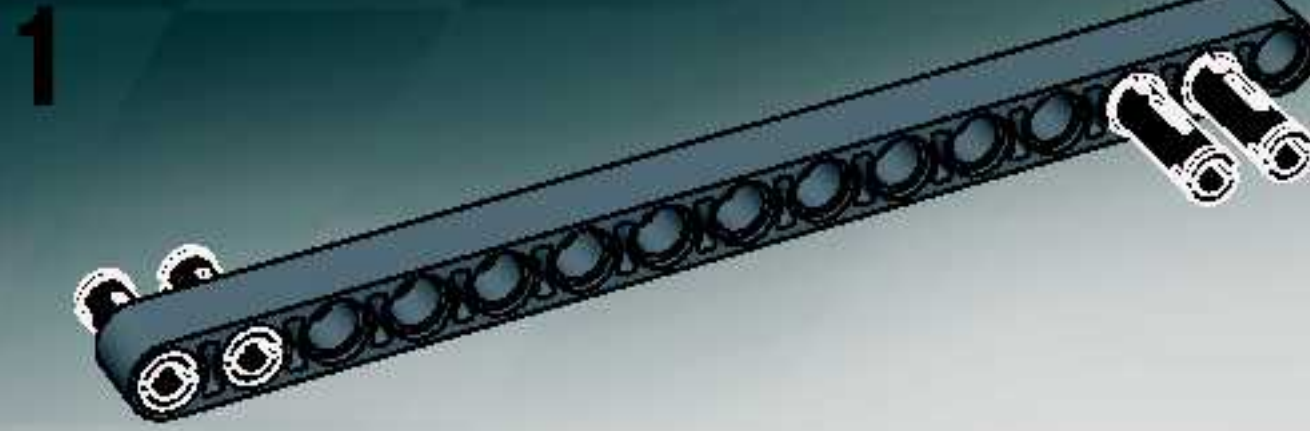


12

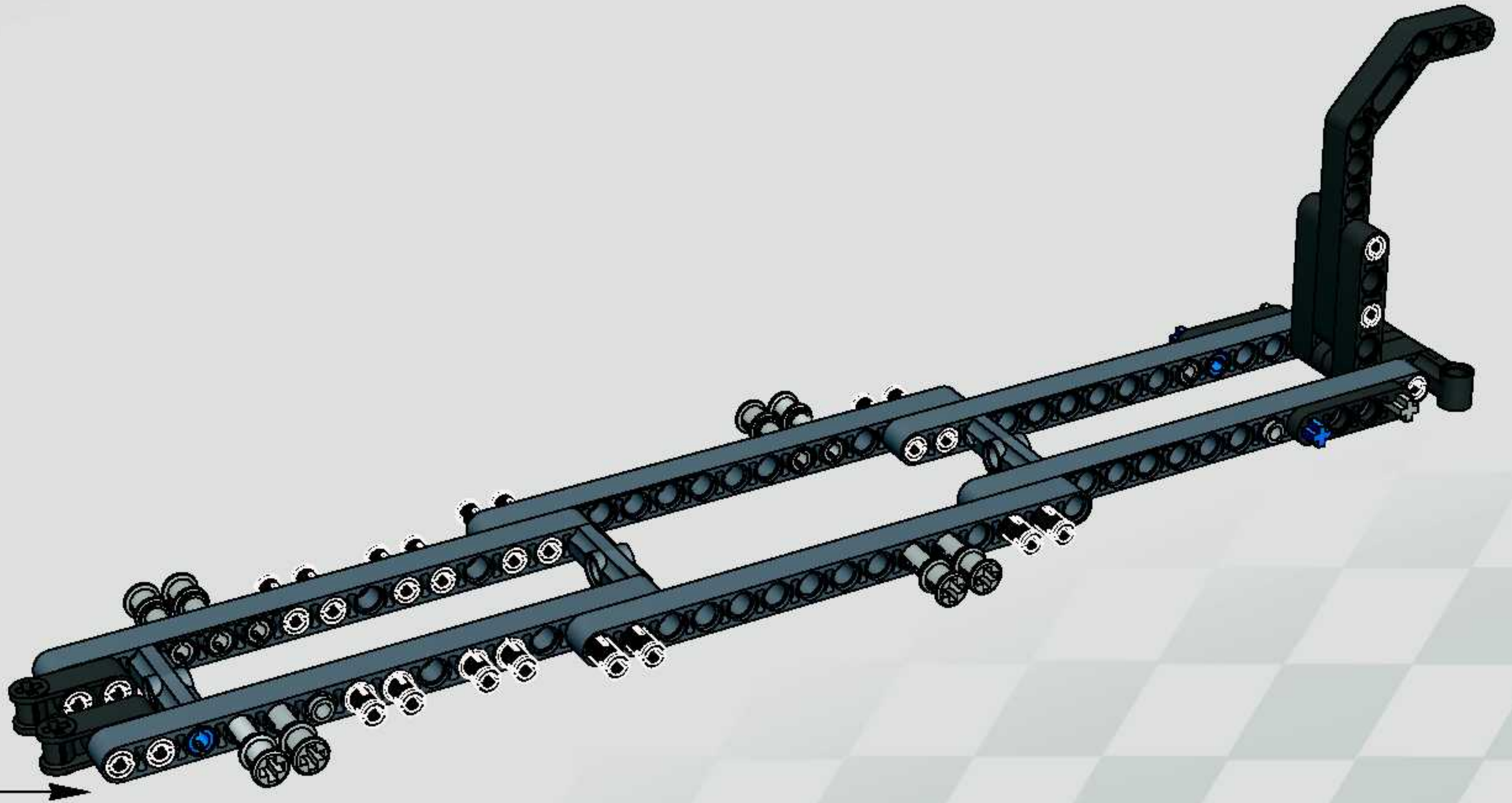




13

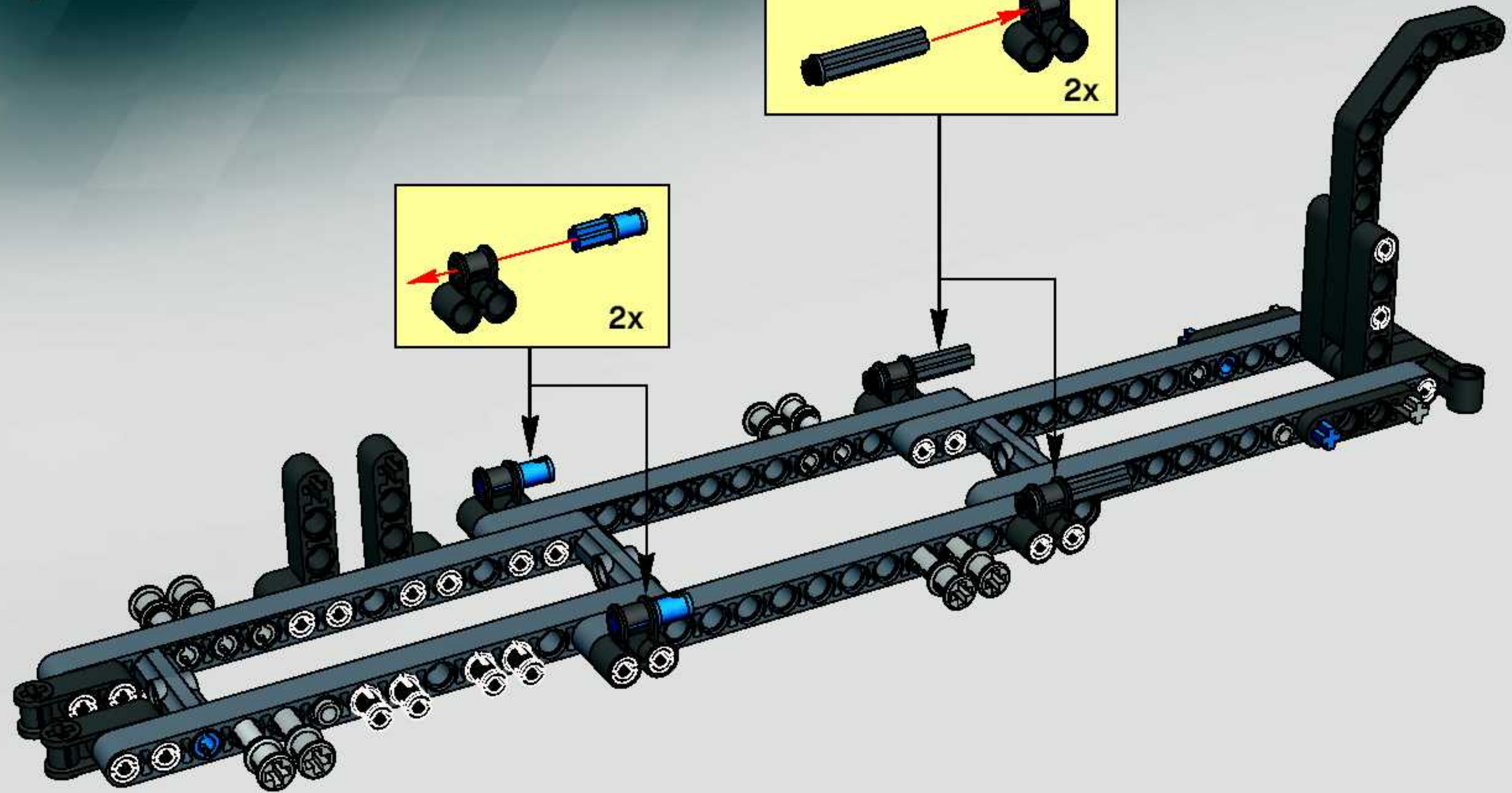
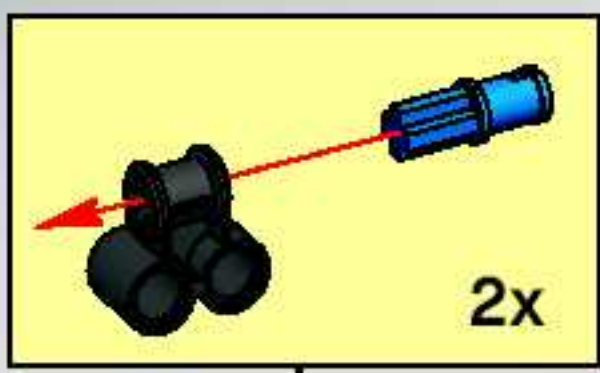
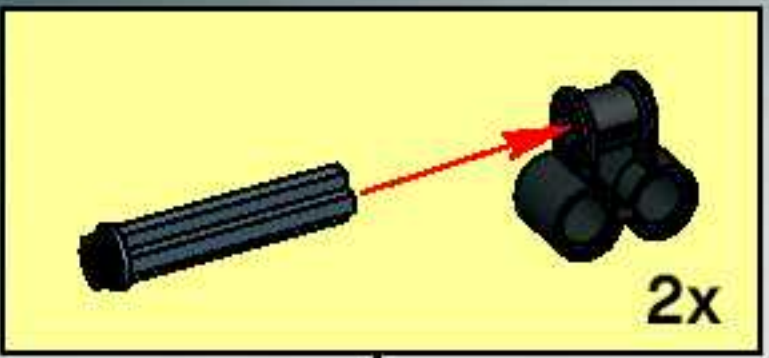


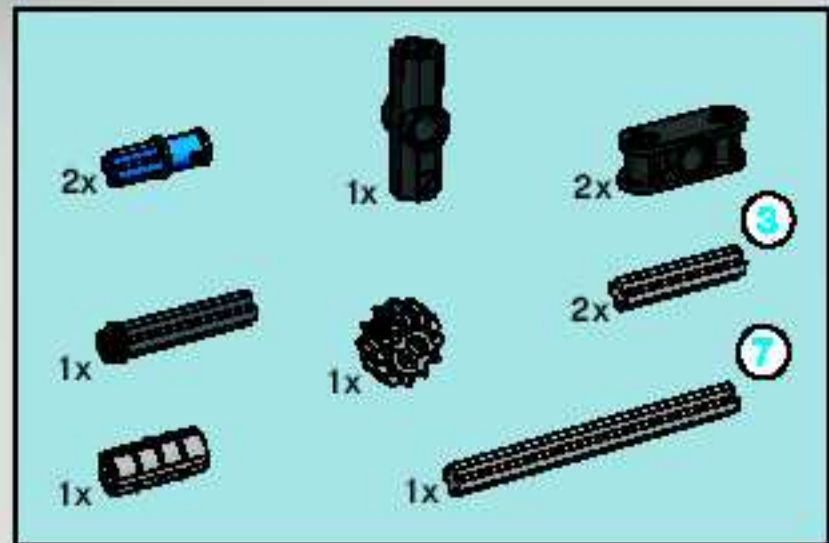




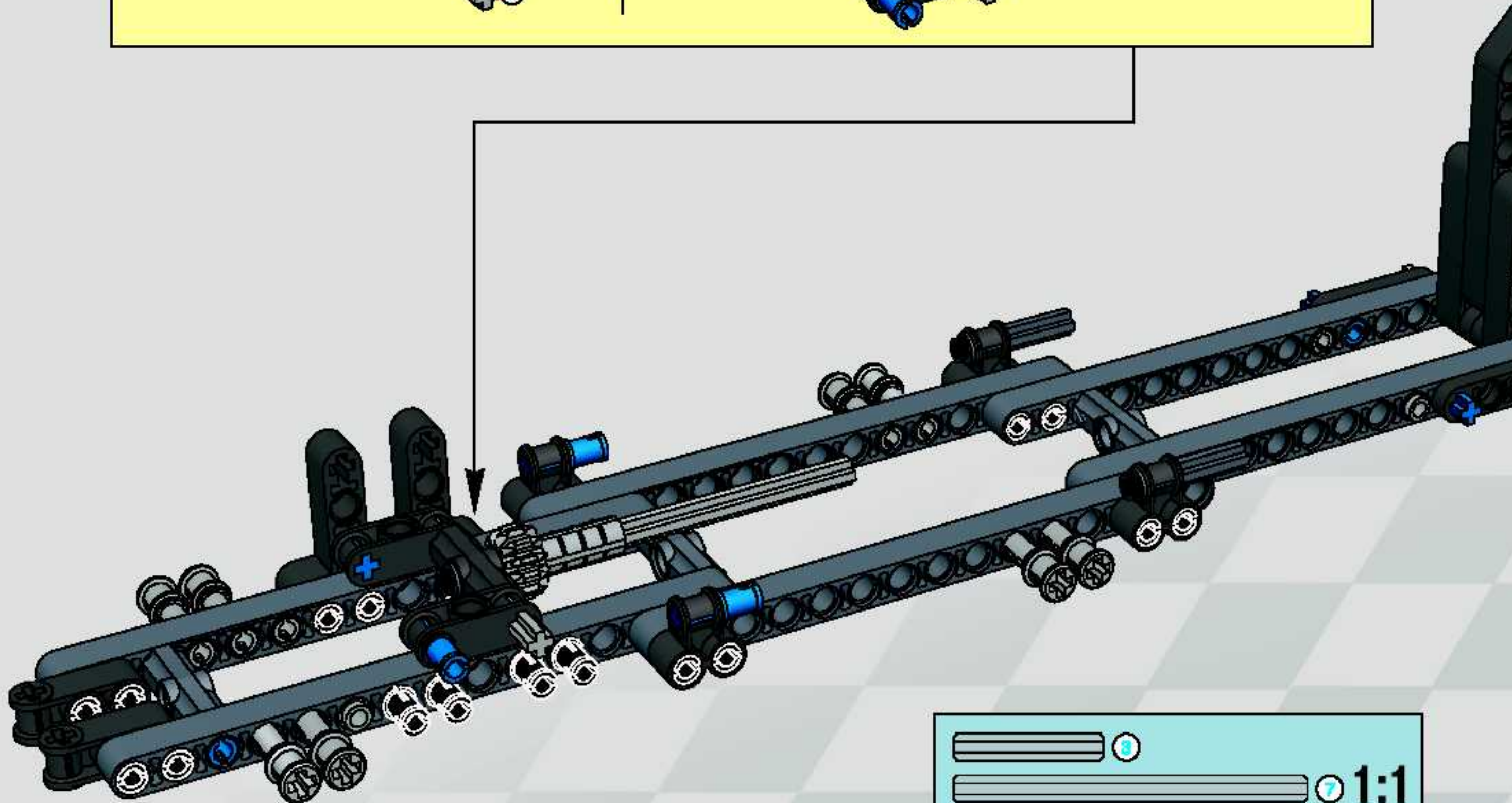
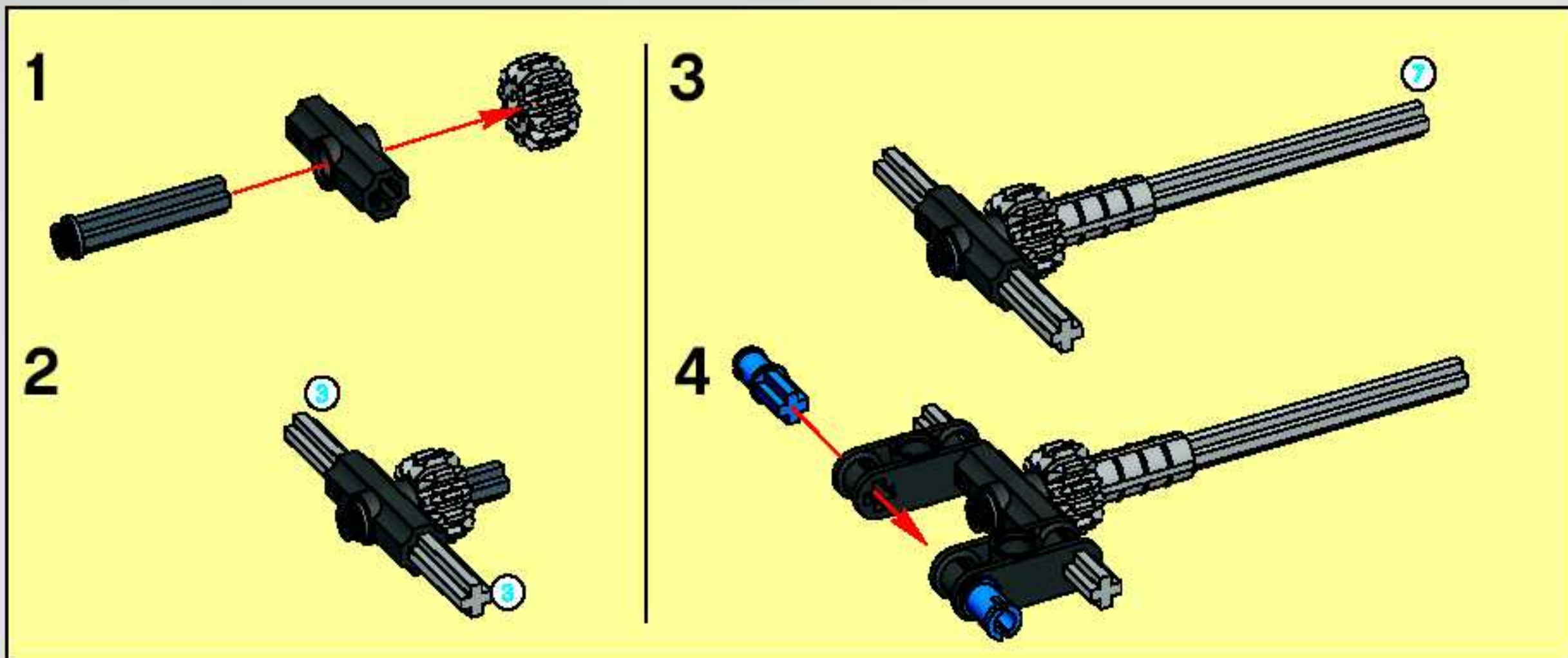


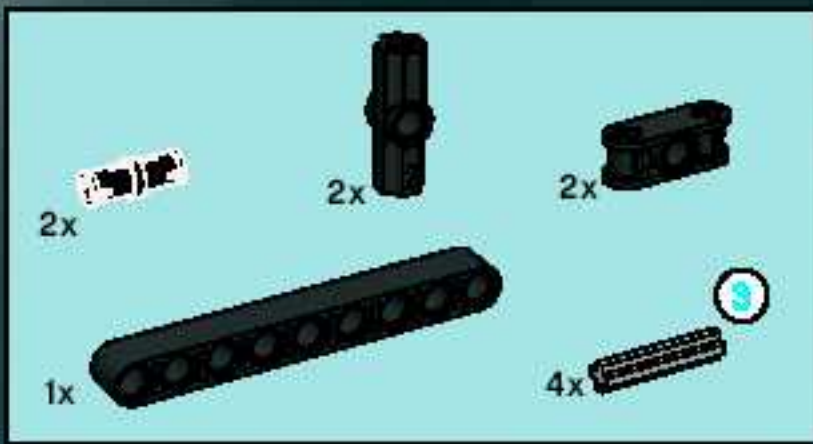
14



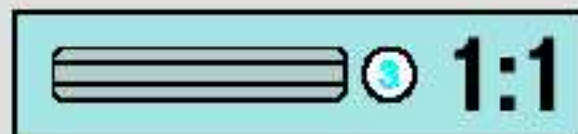
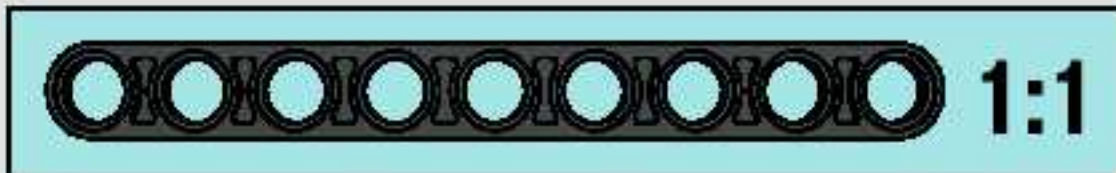
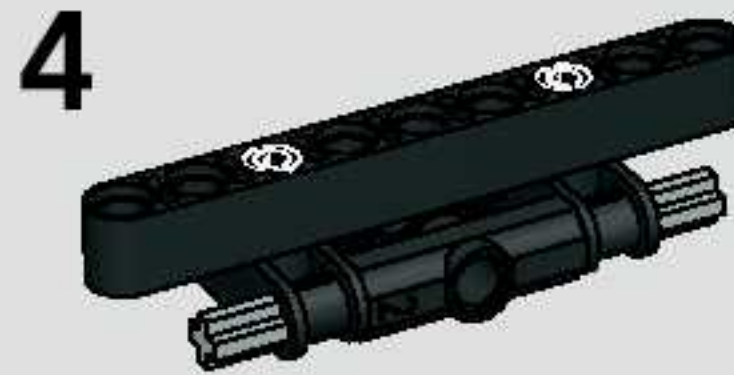
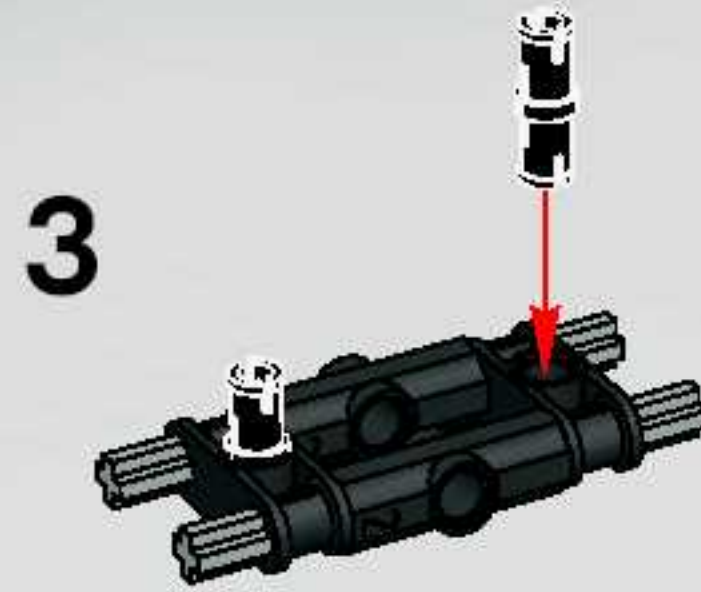
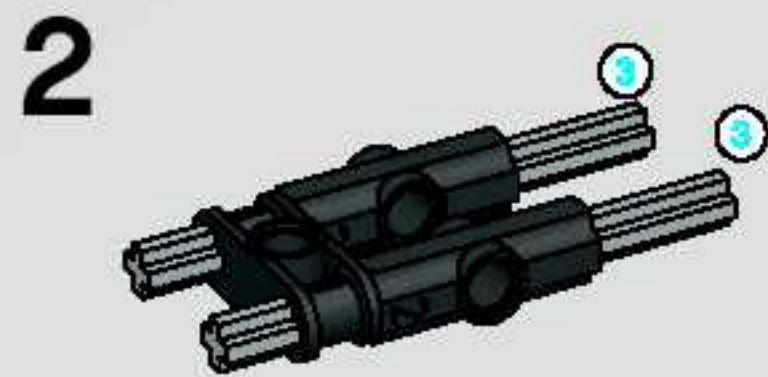
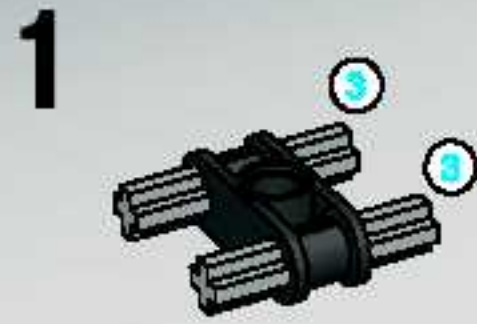


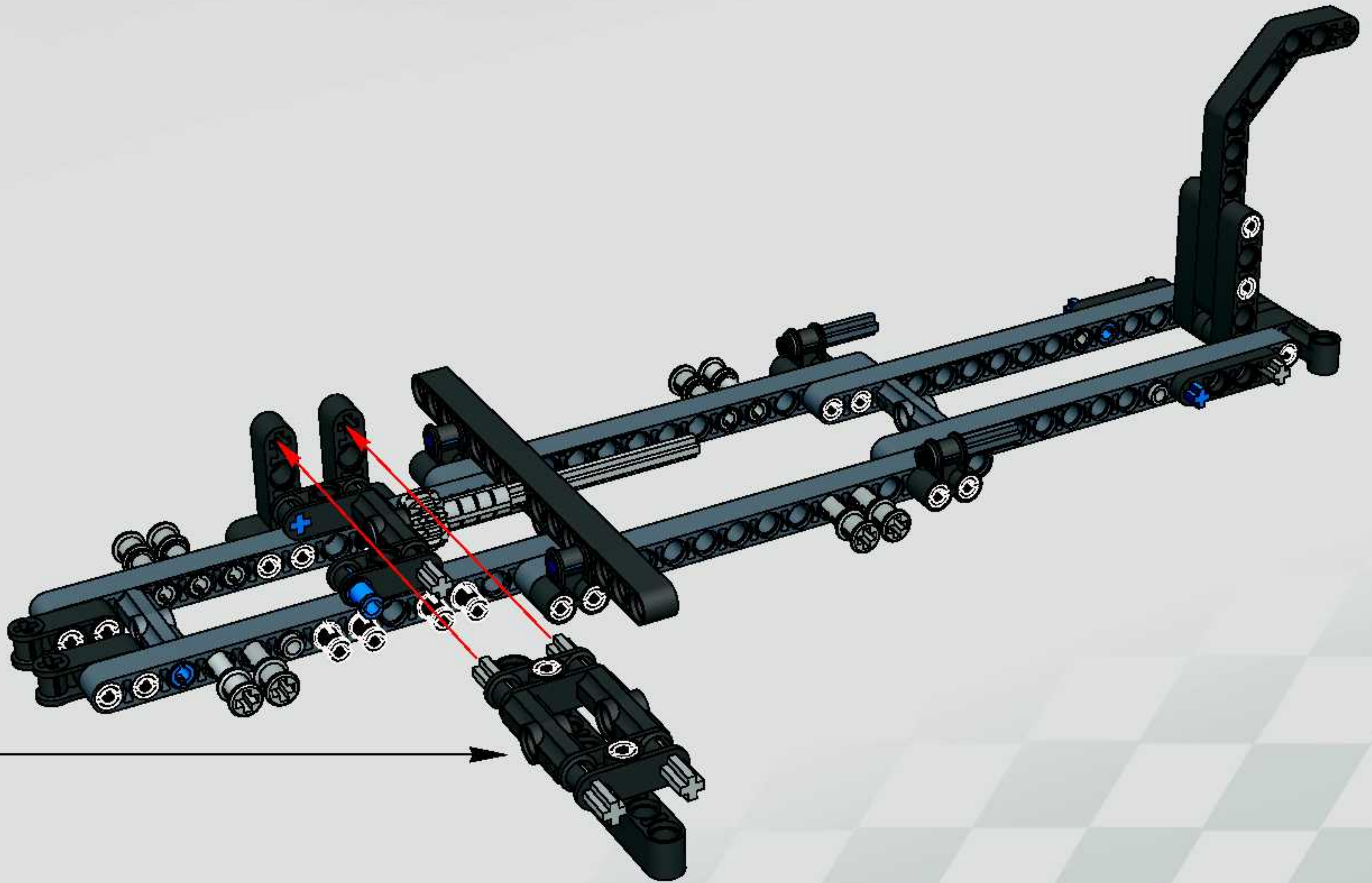
15

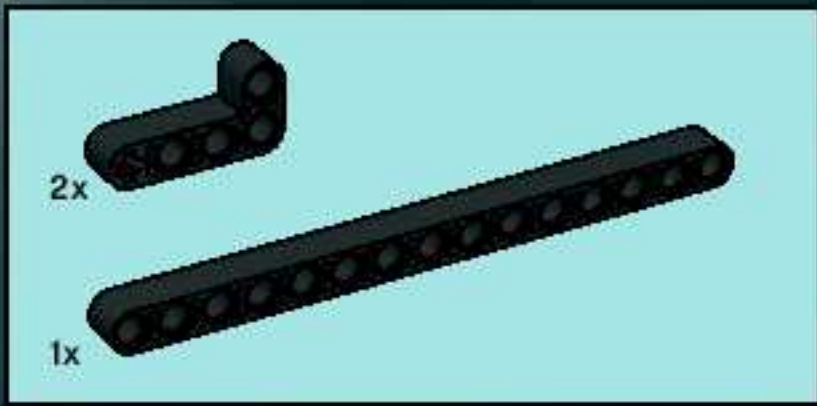




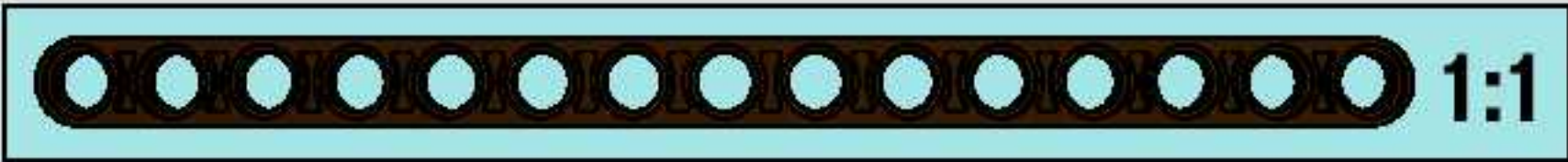
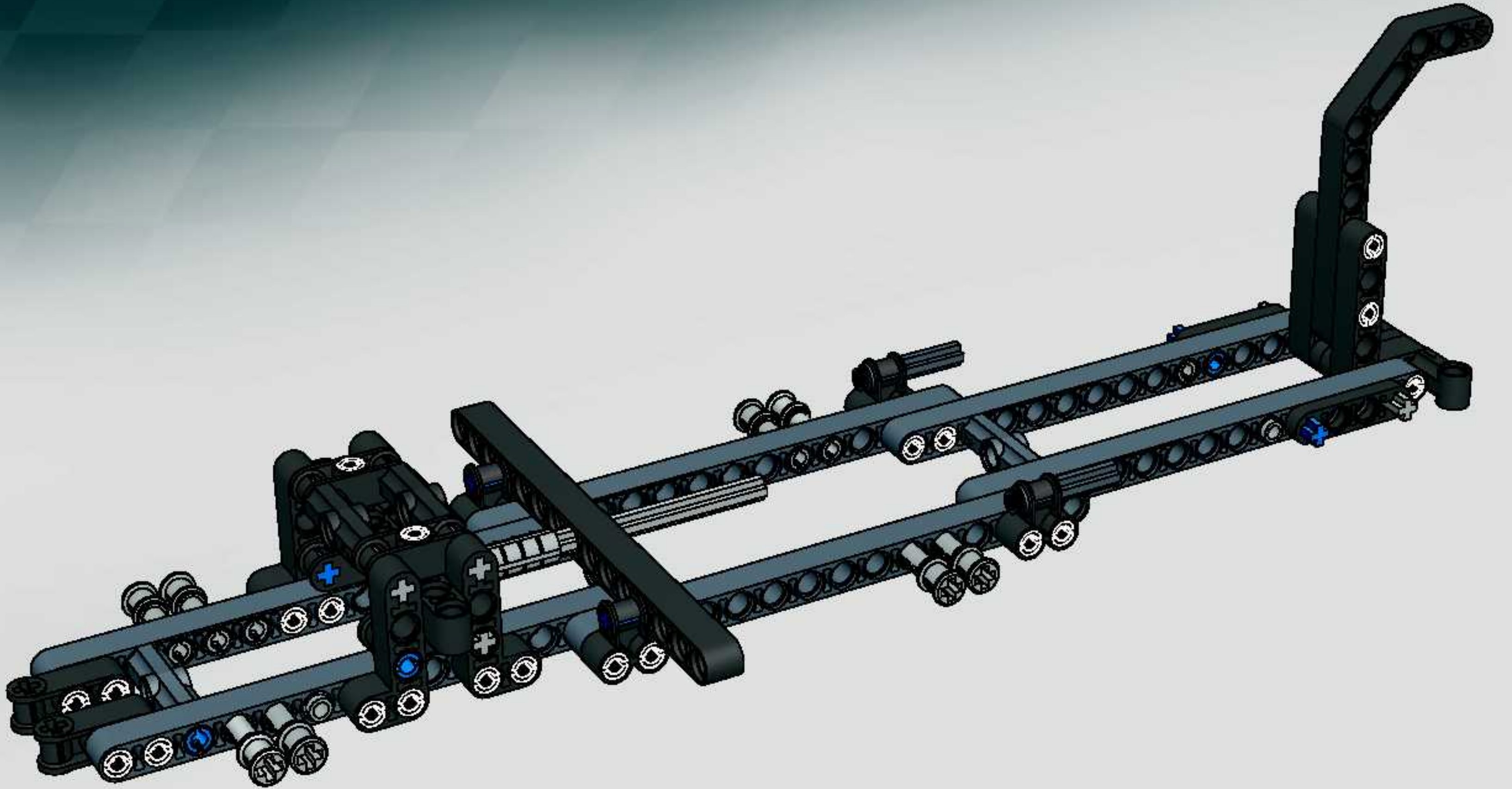
16

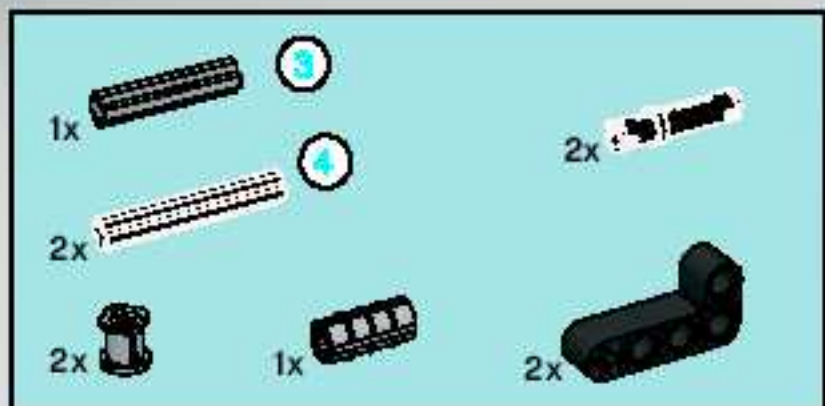




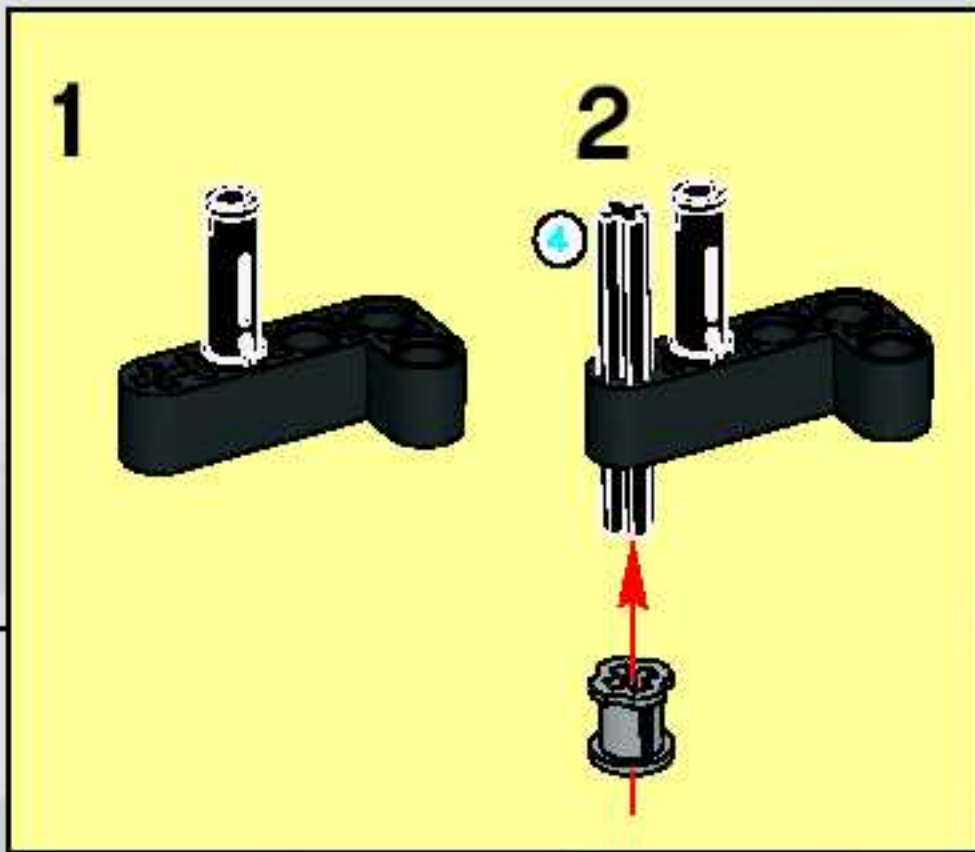
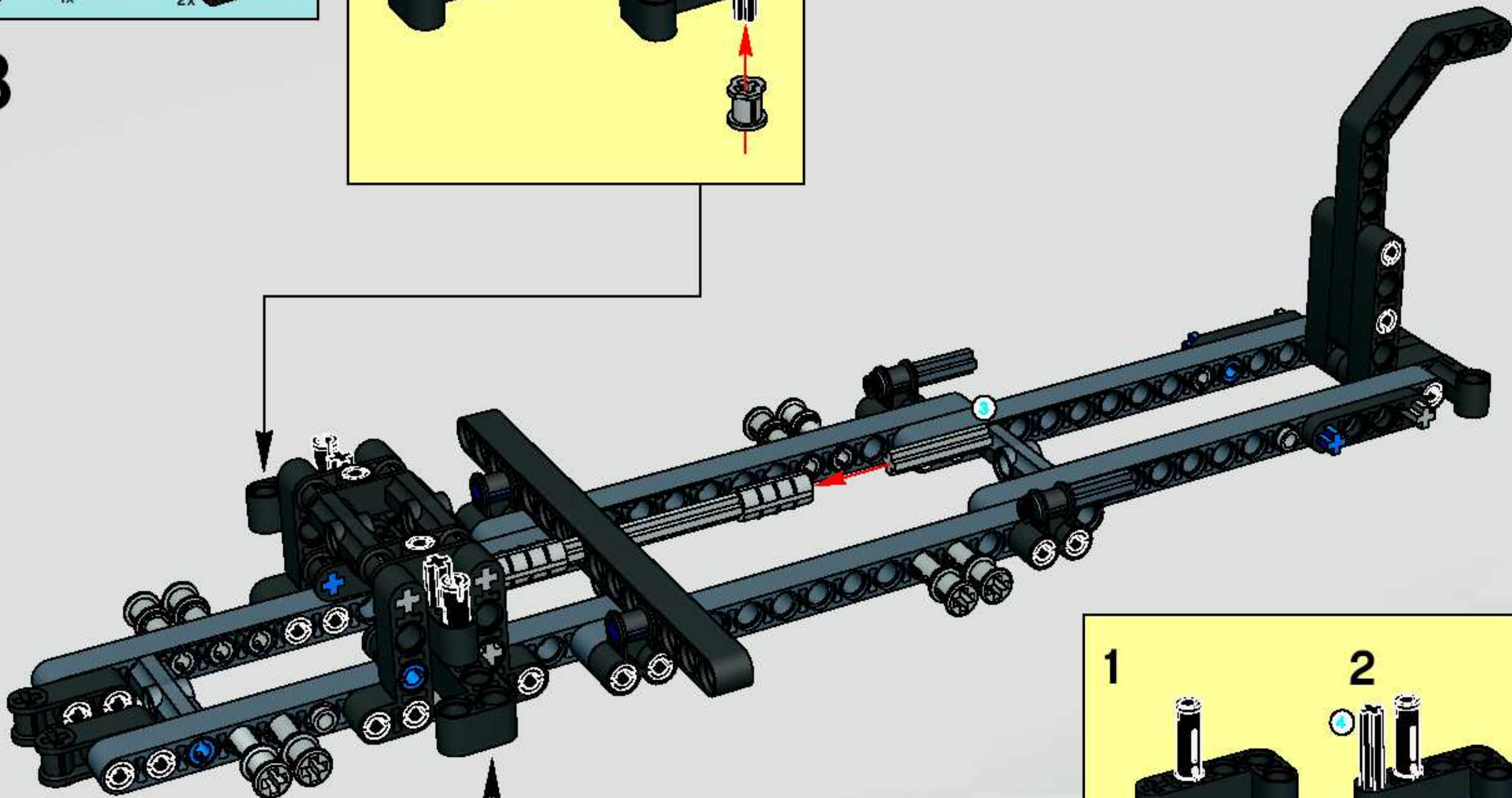
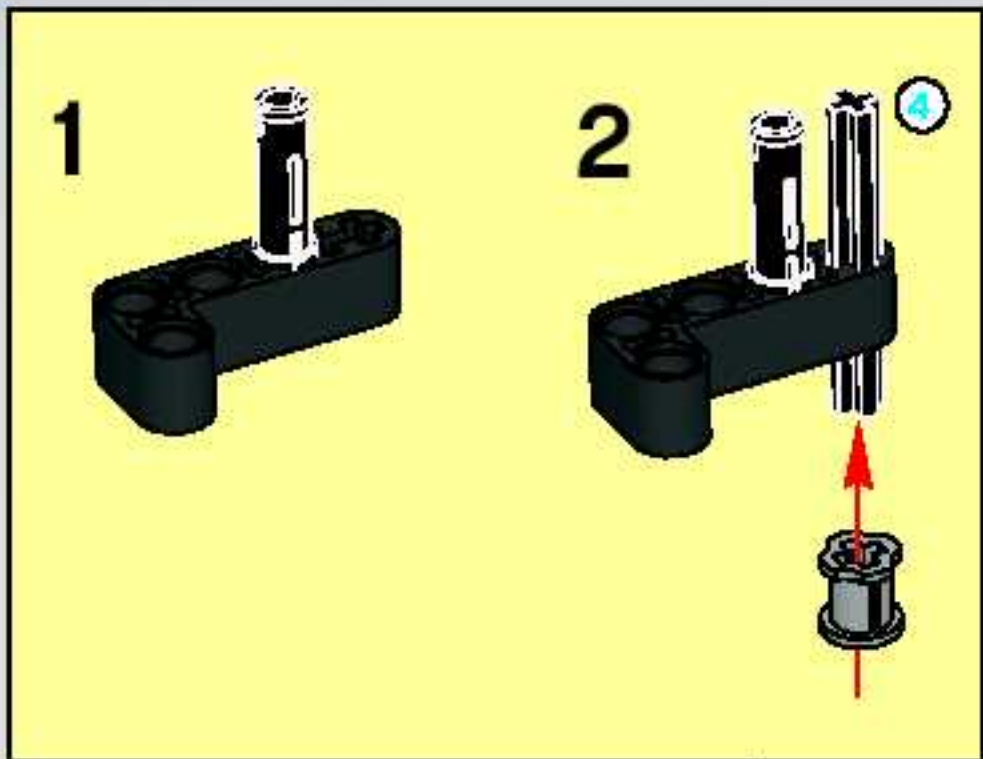


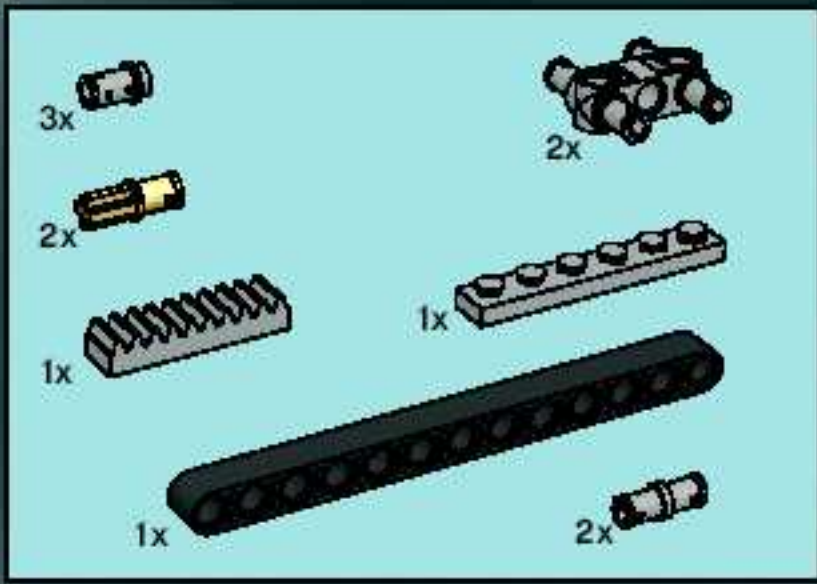
17



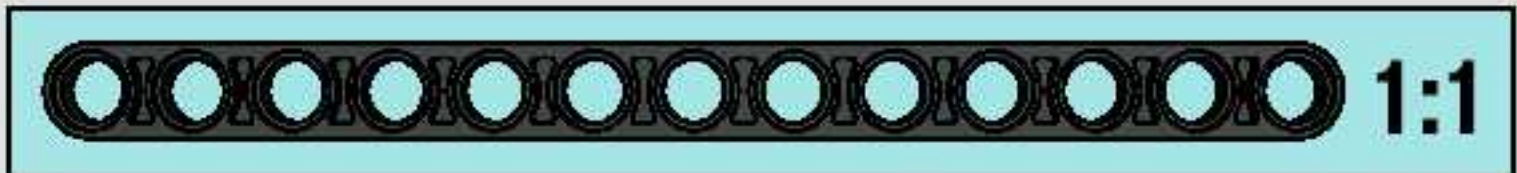
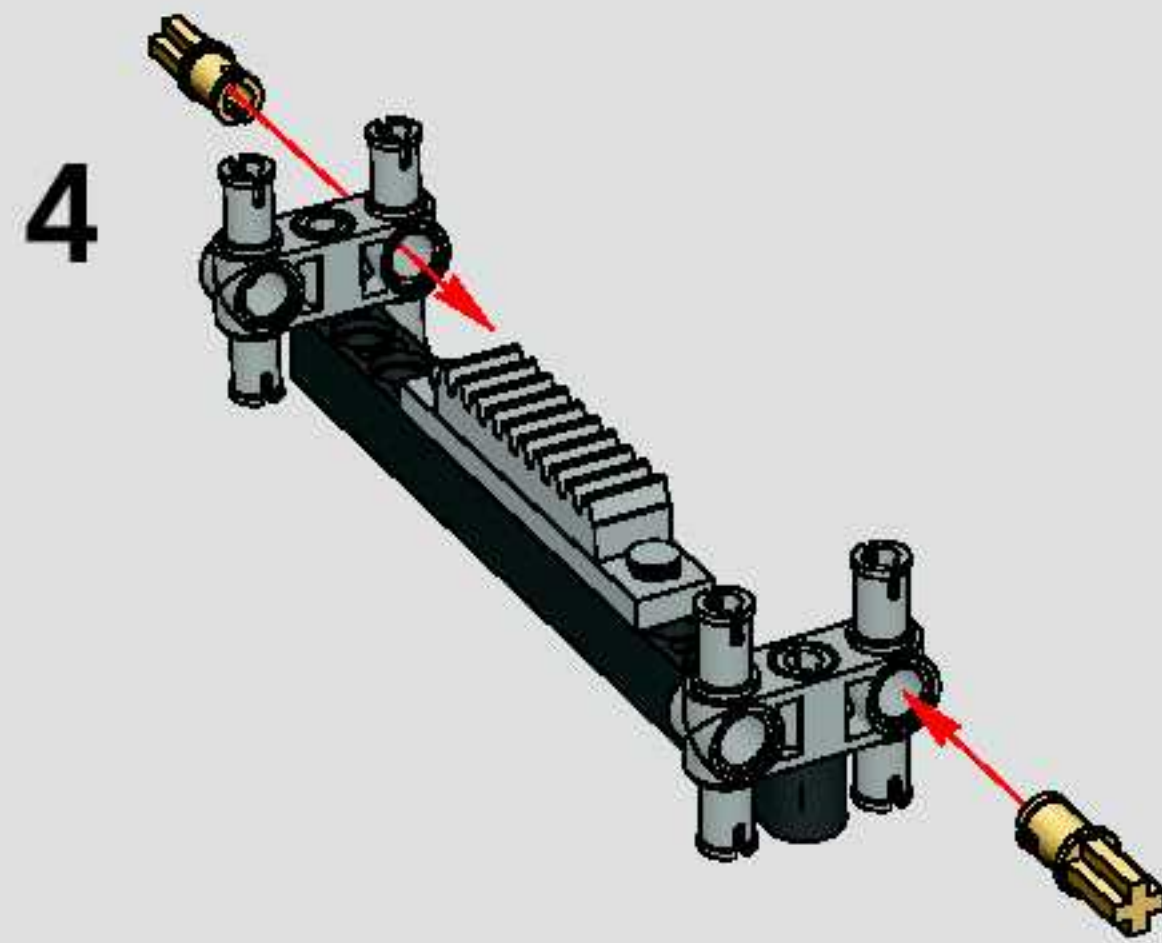
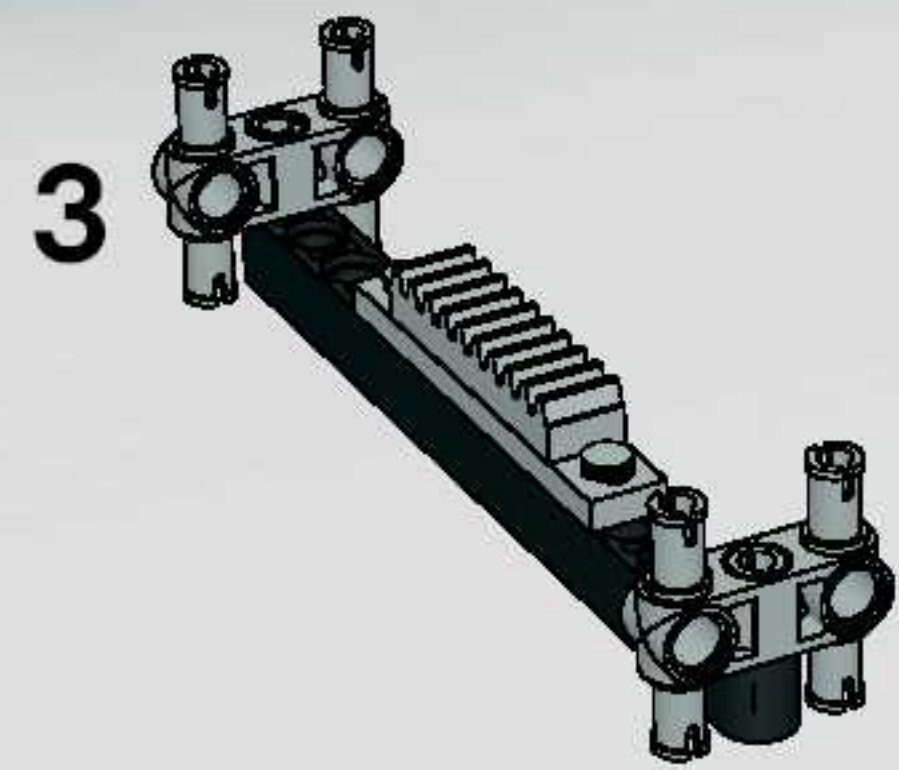
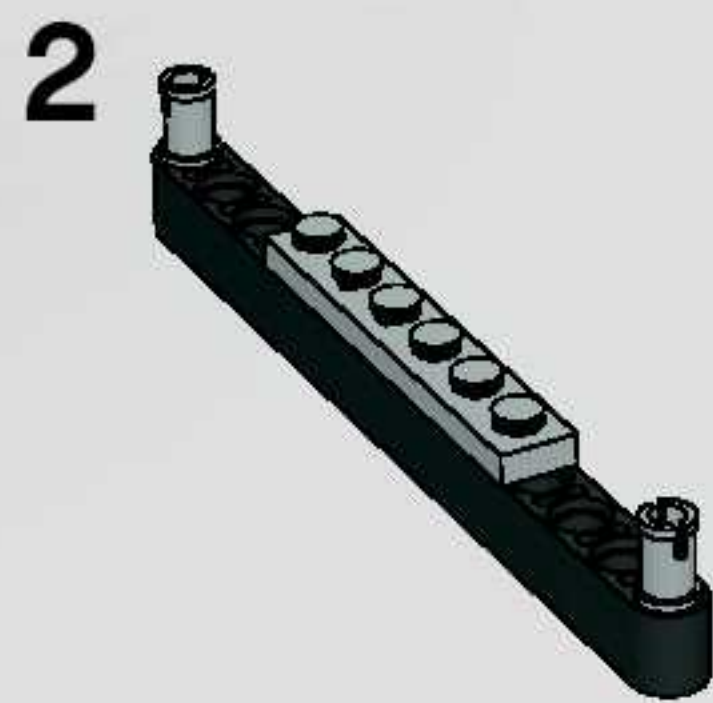
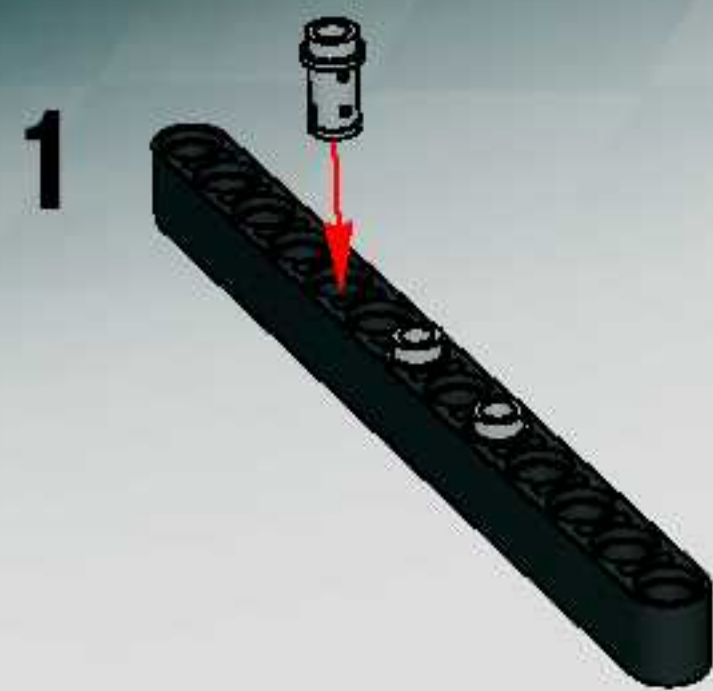


18

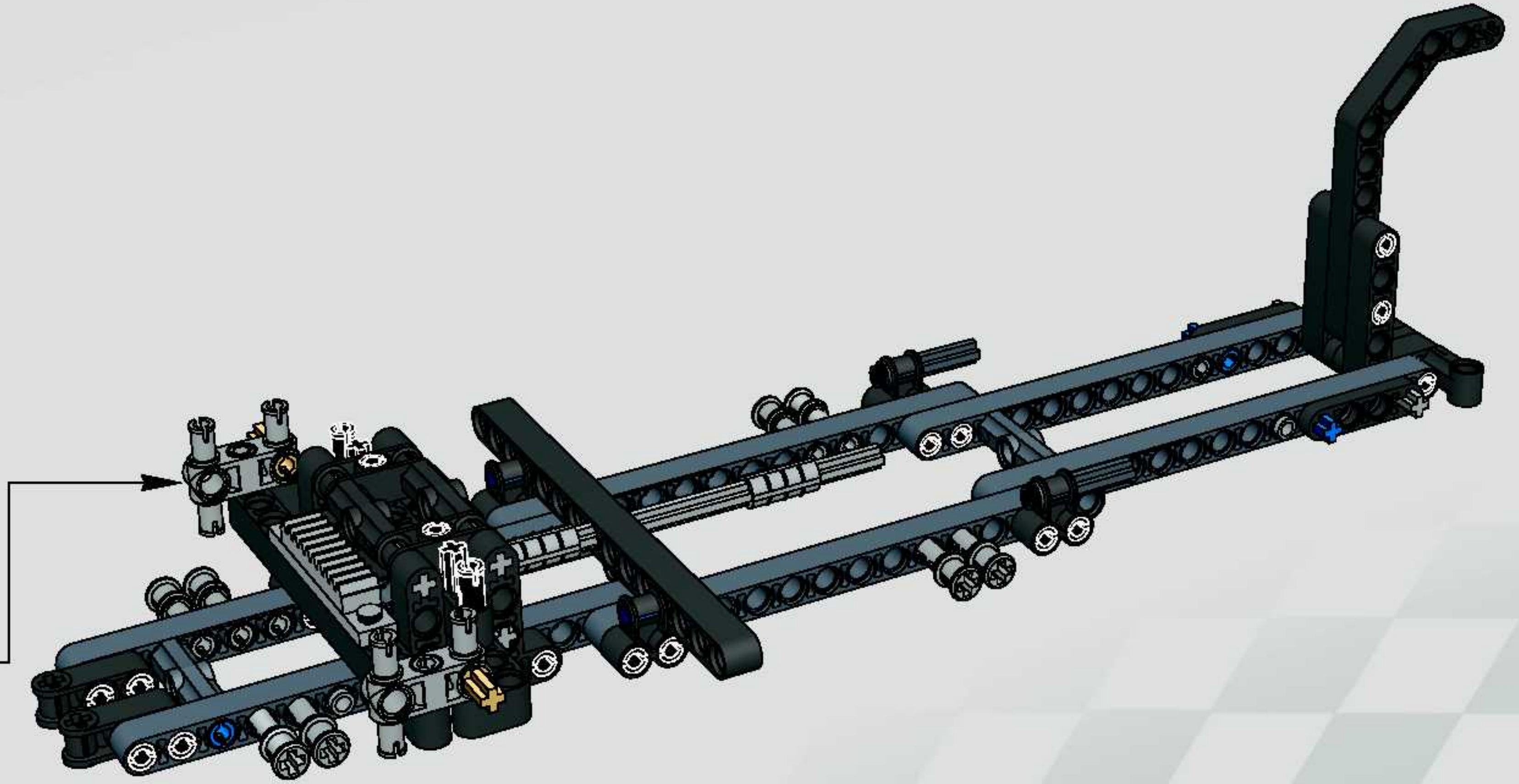


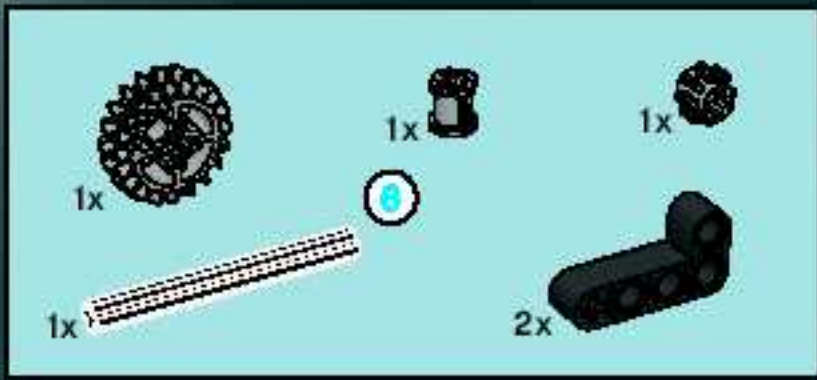


19

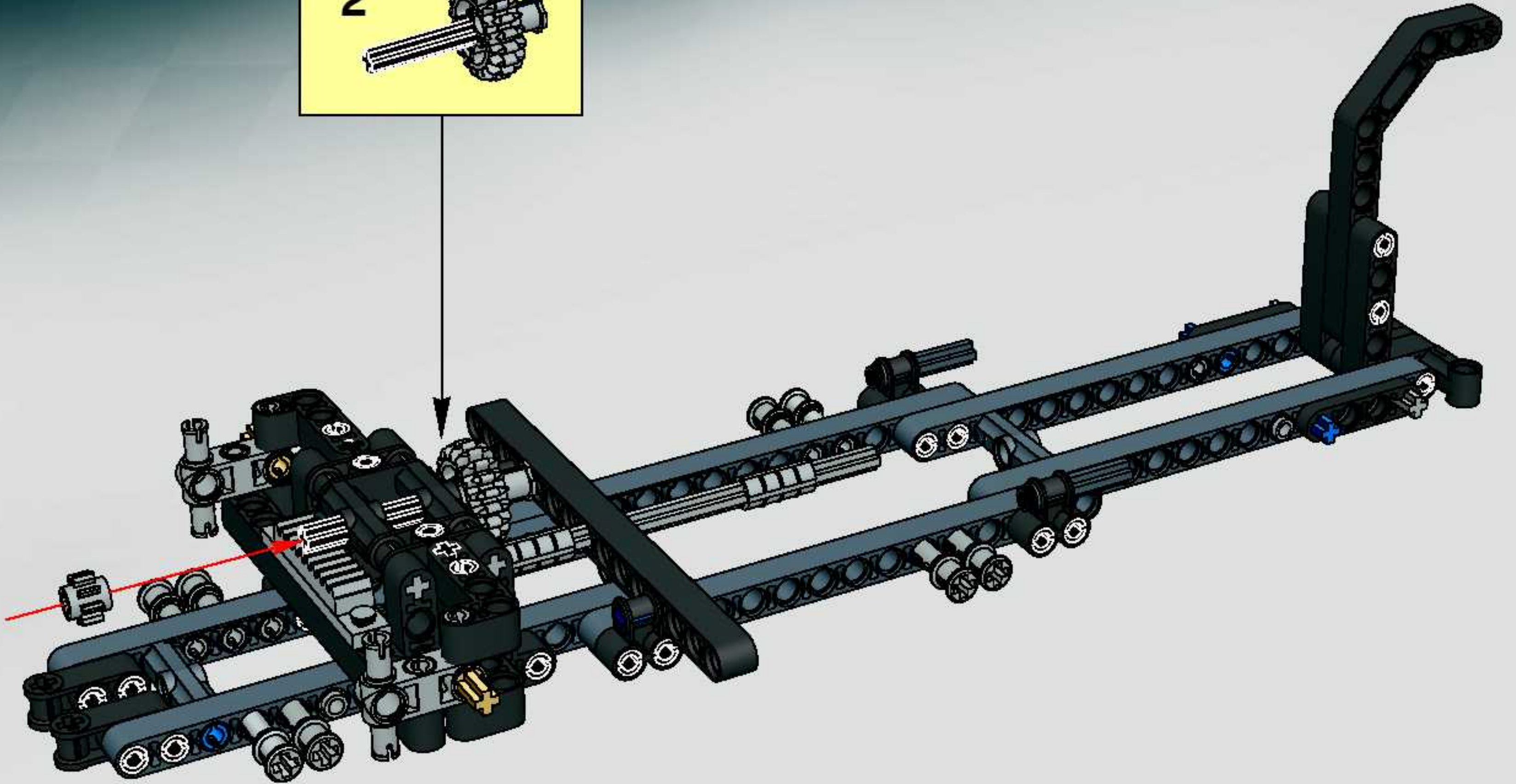
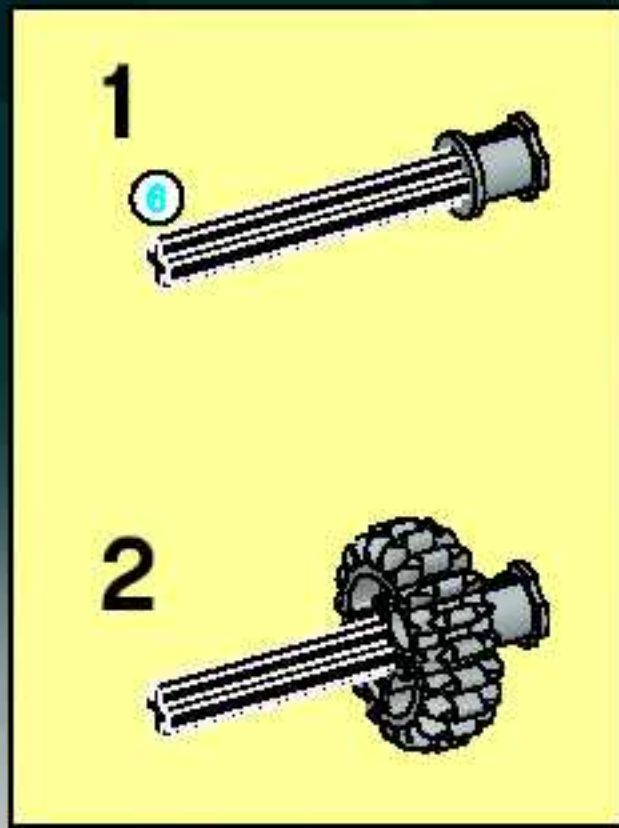


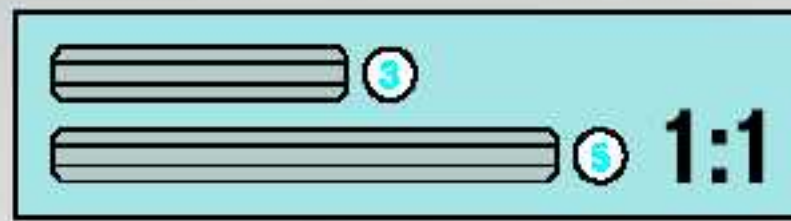
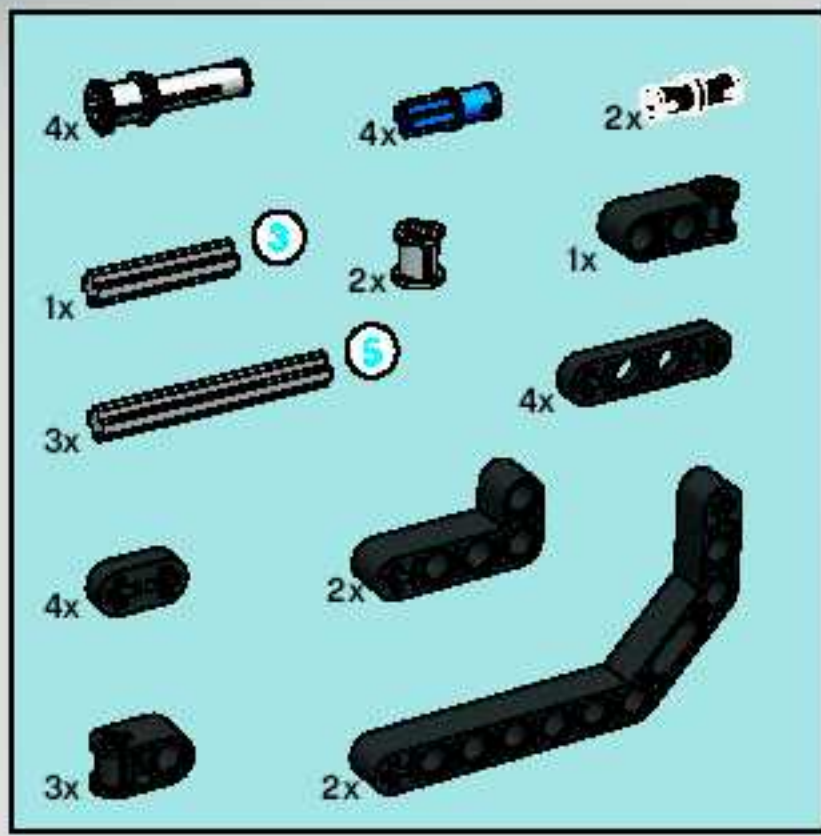




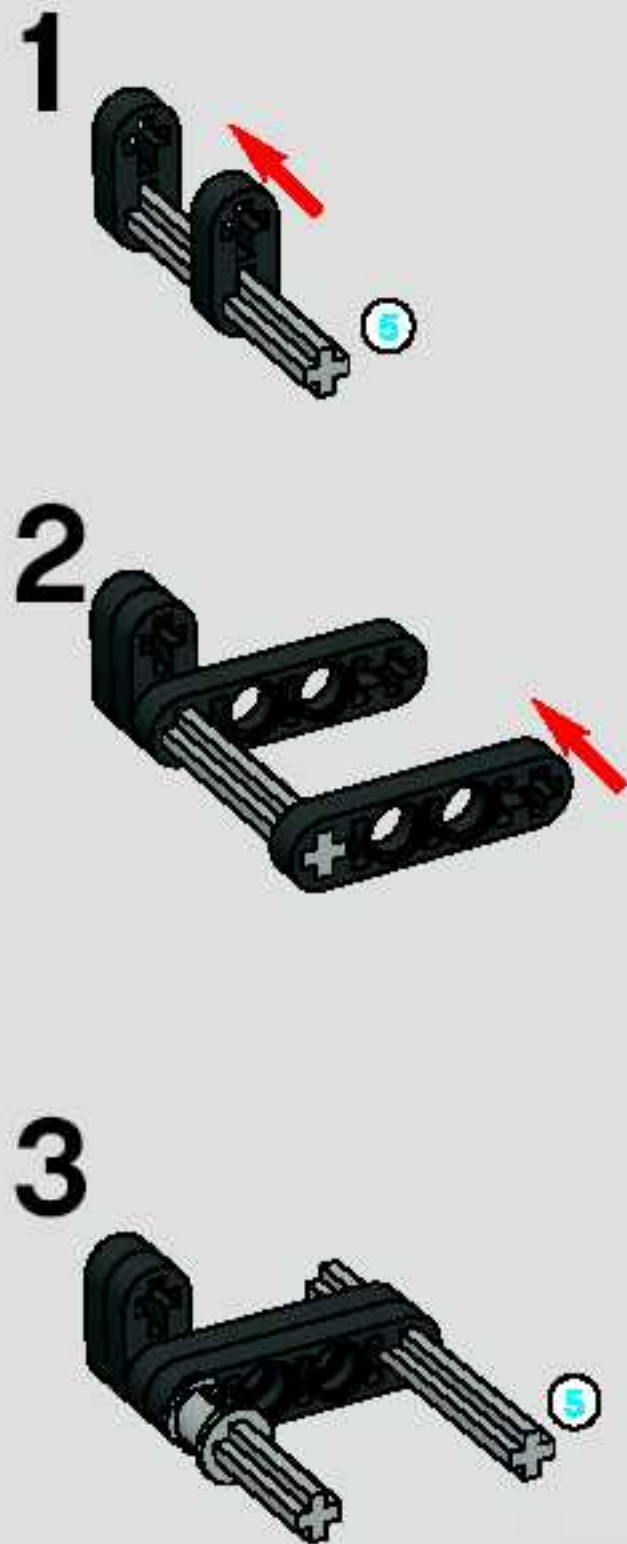


20

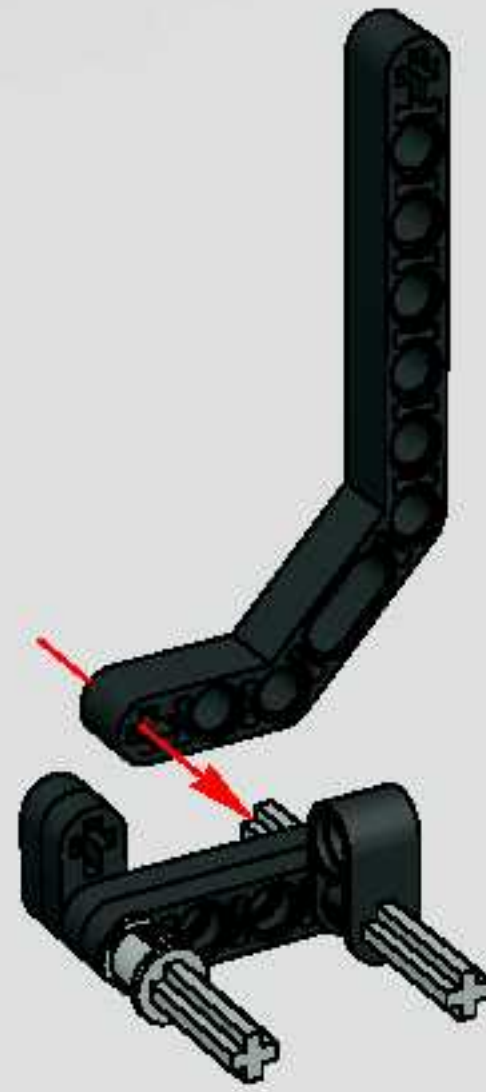




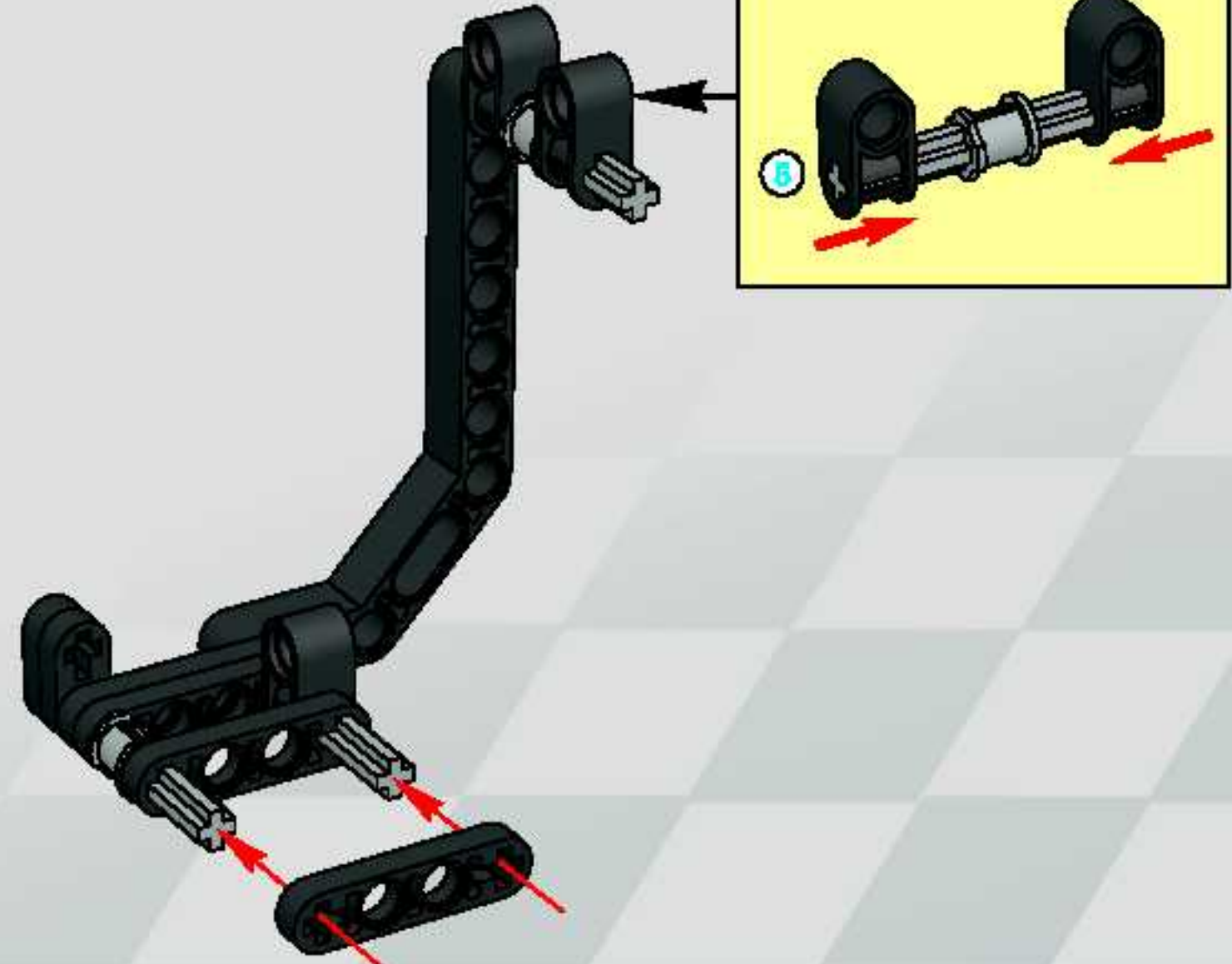
21



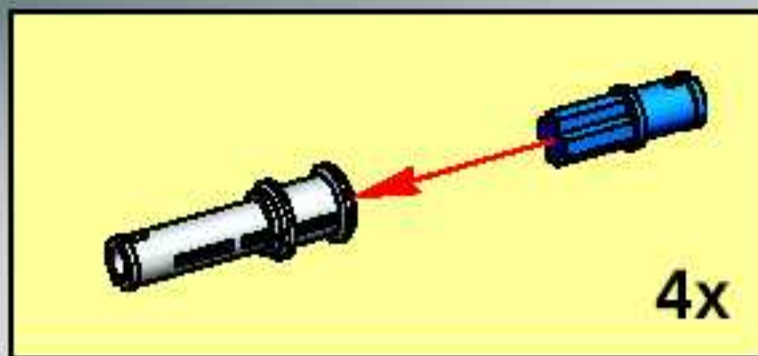
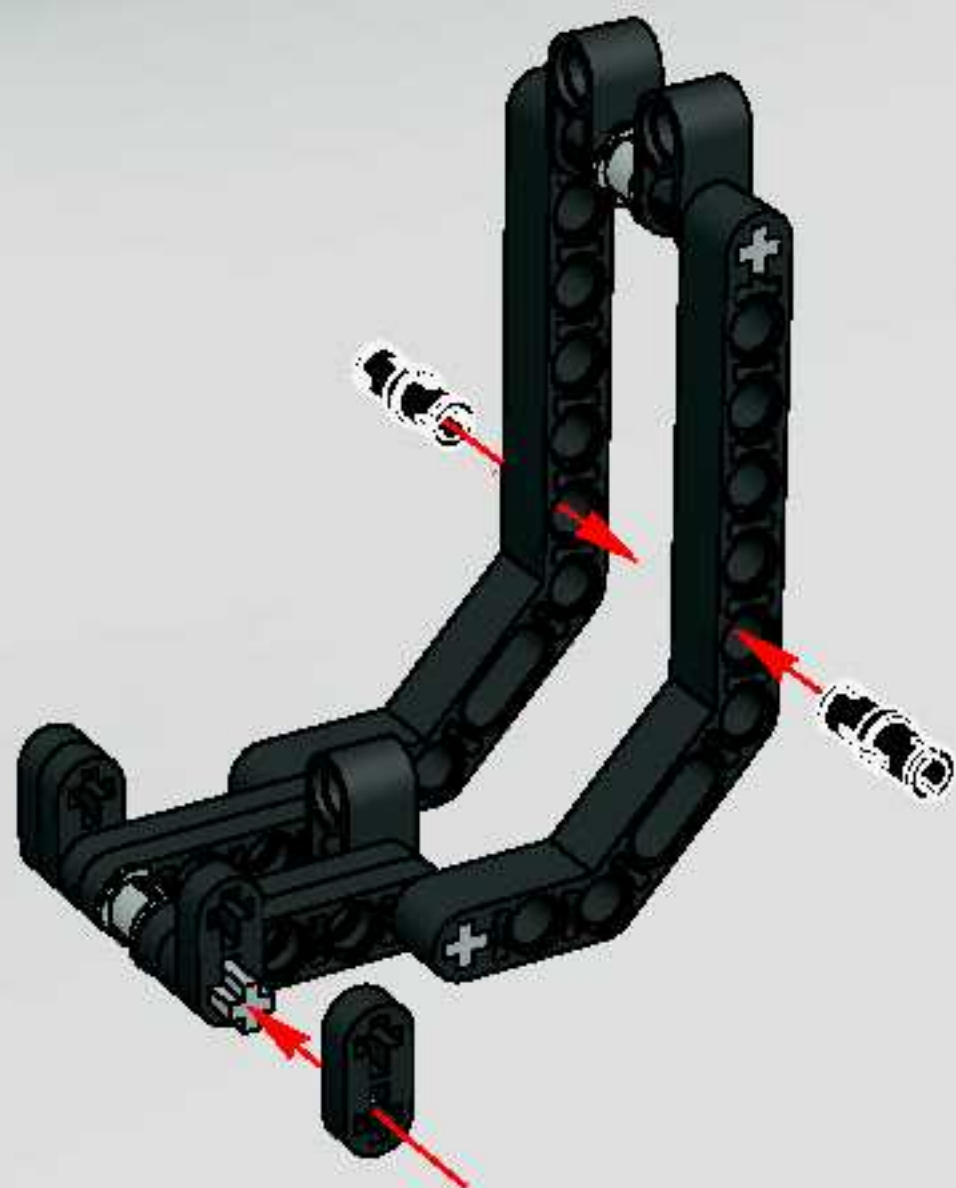
4



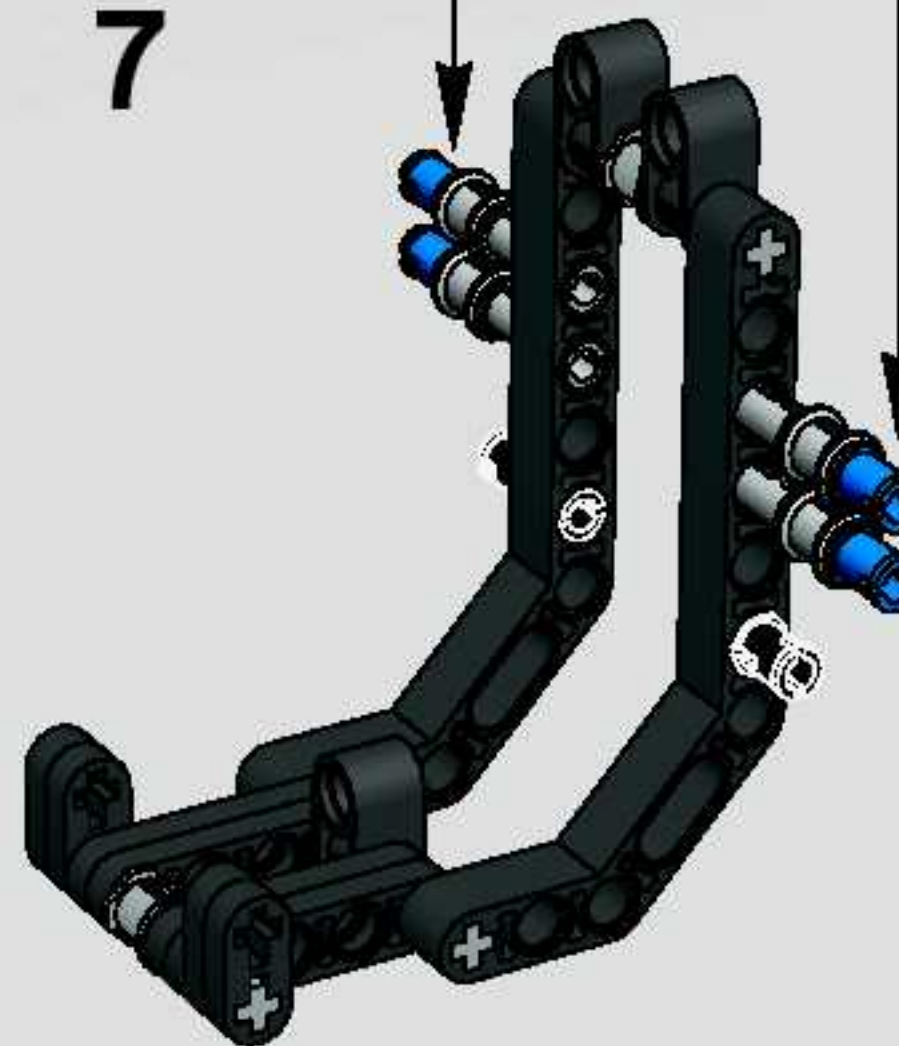
5



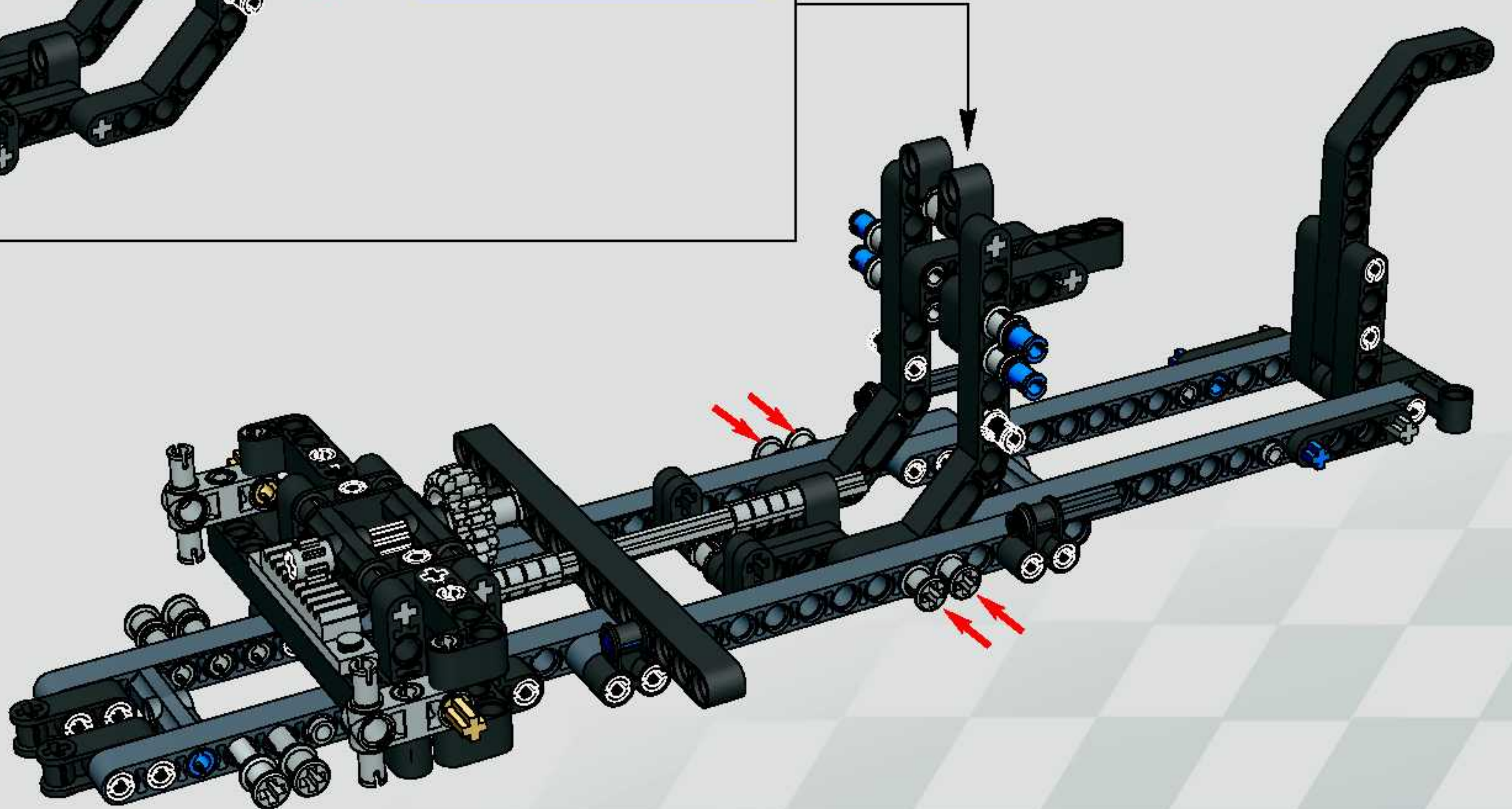
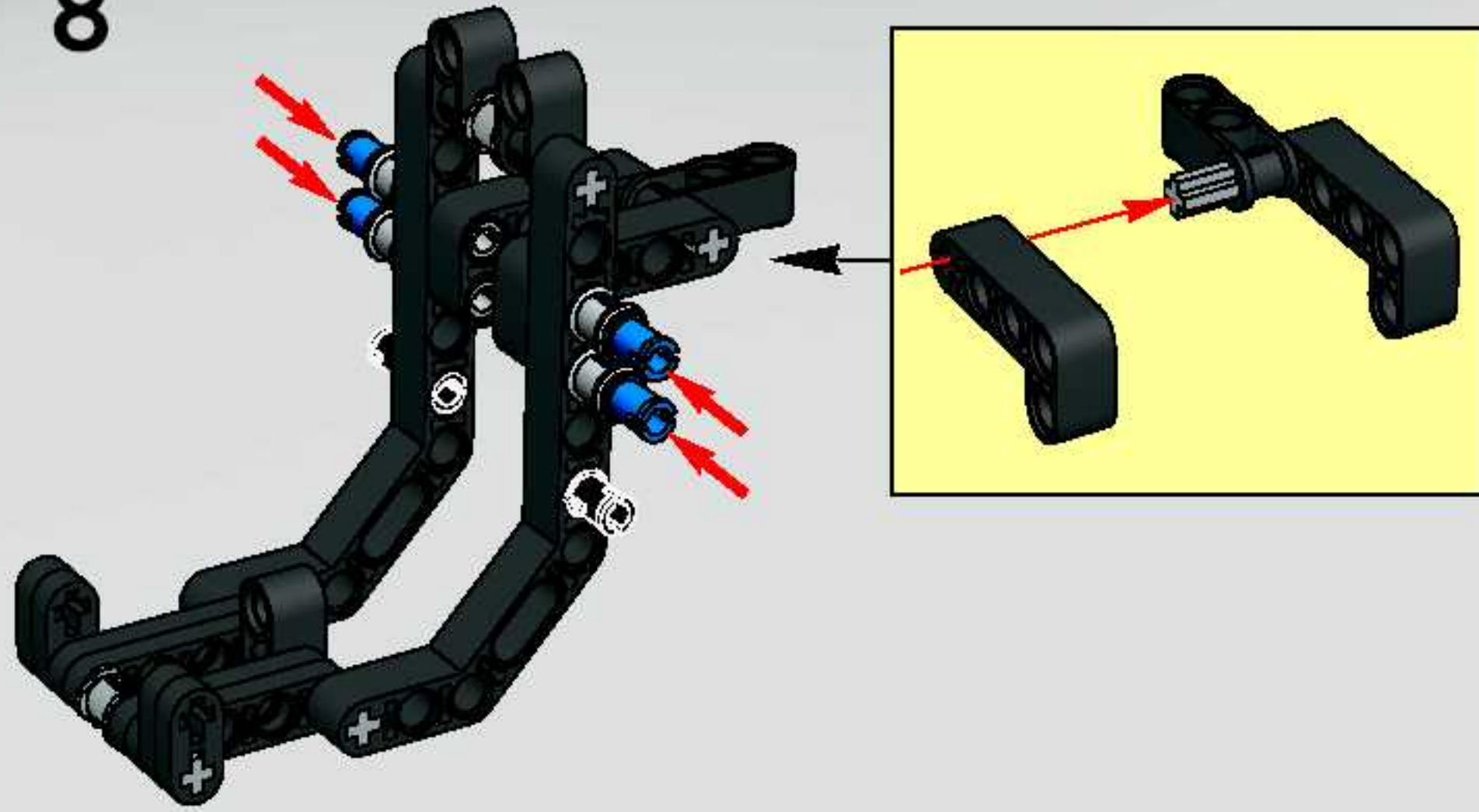
6

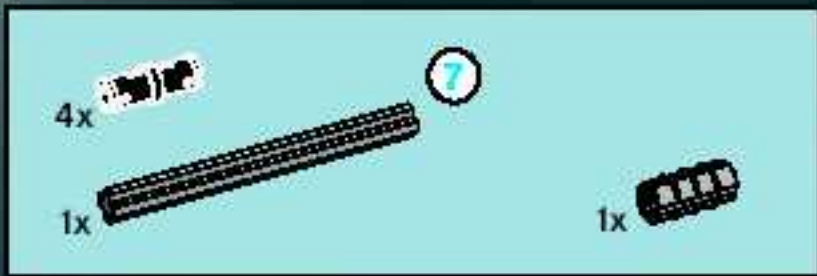


7

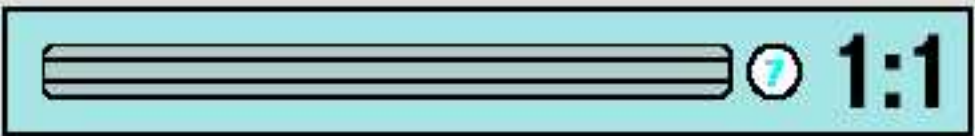
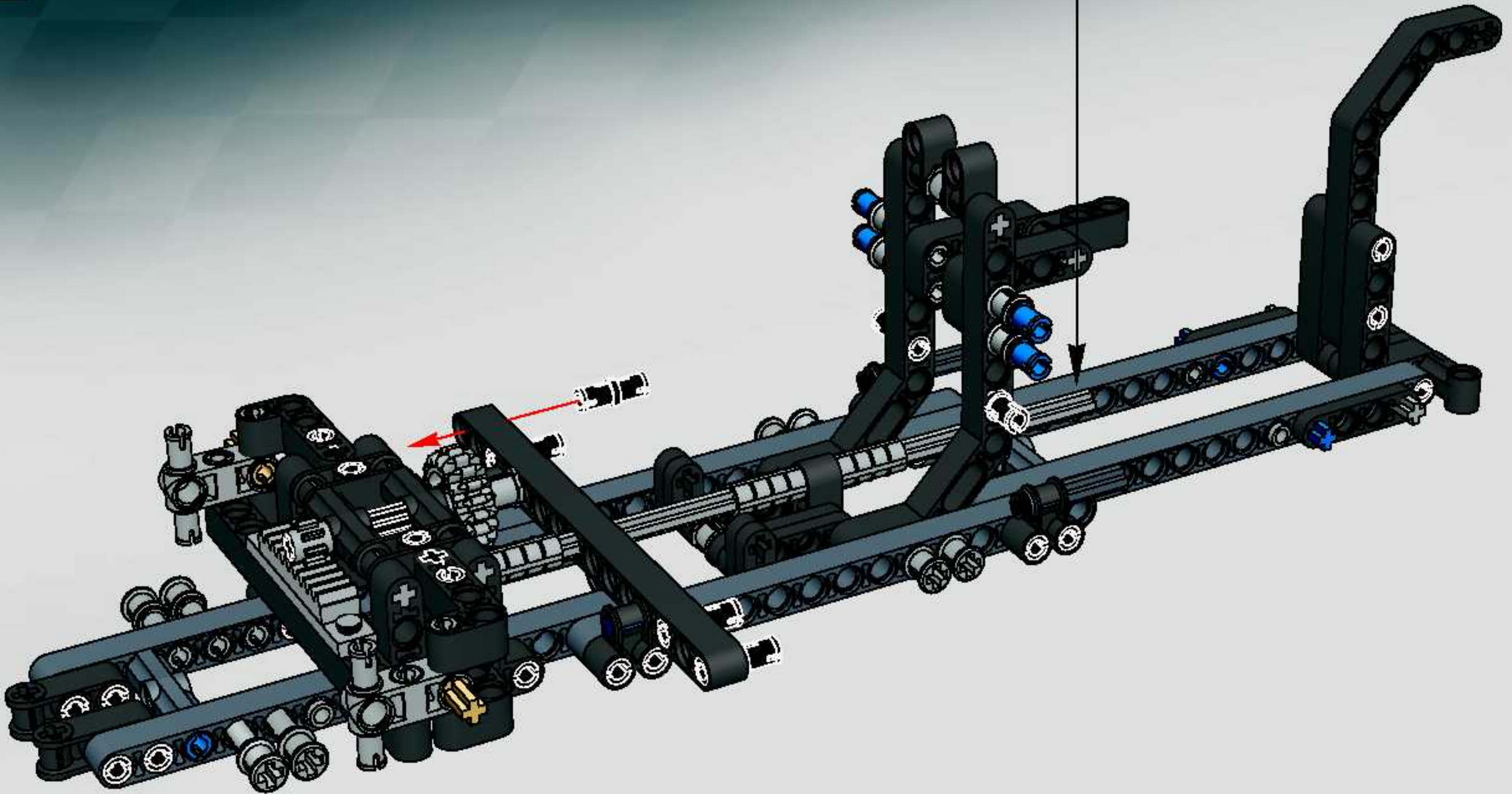
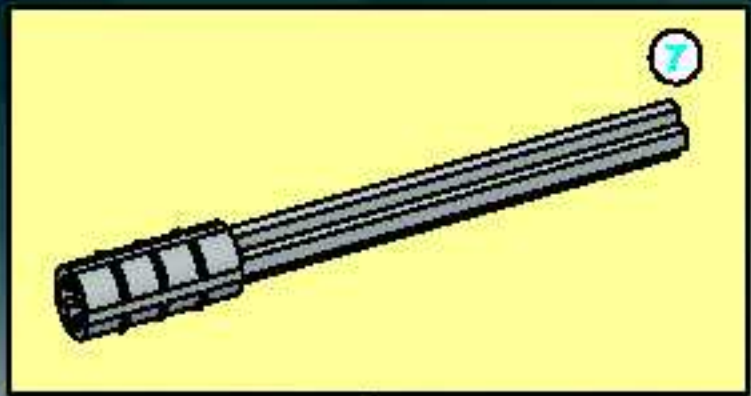


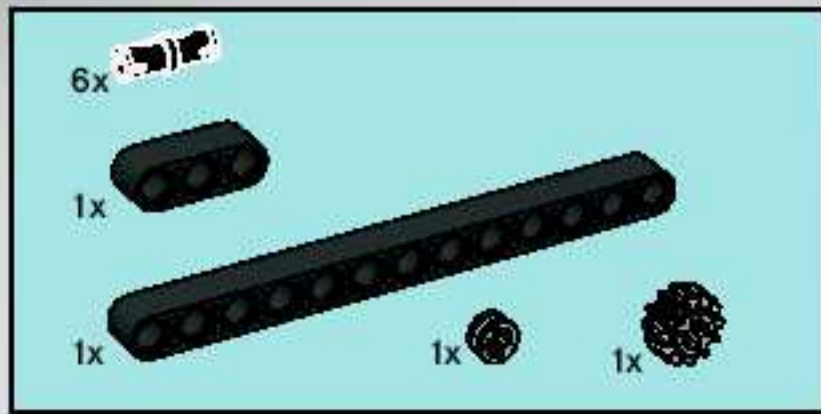
8



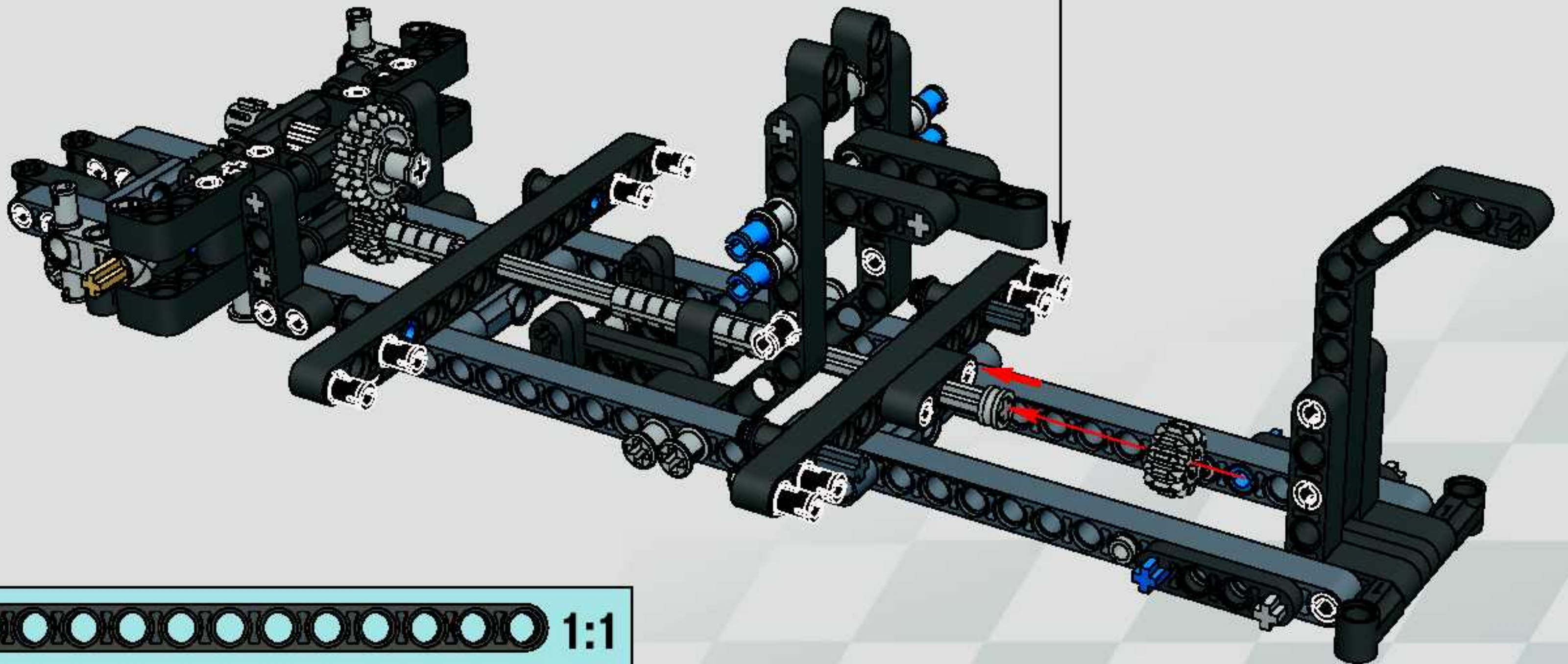
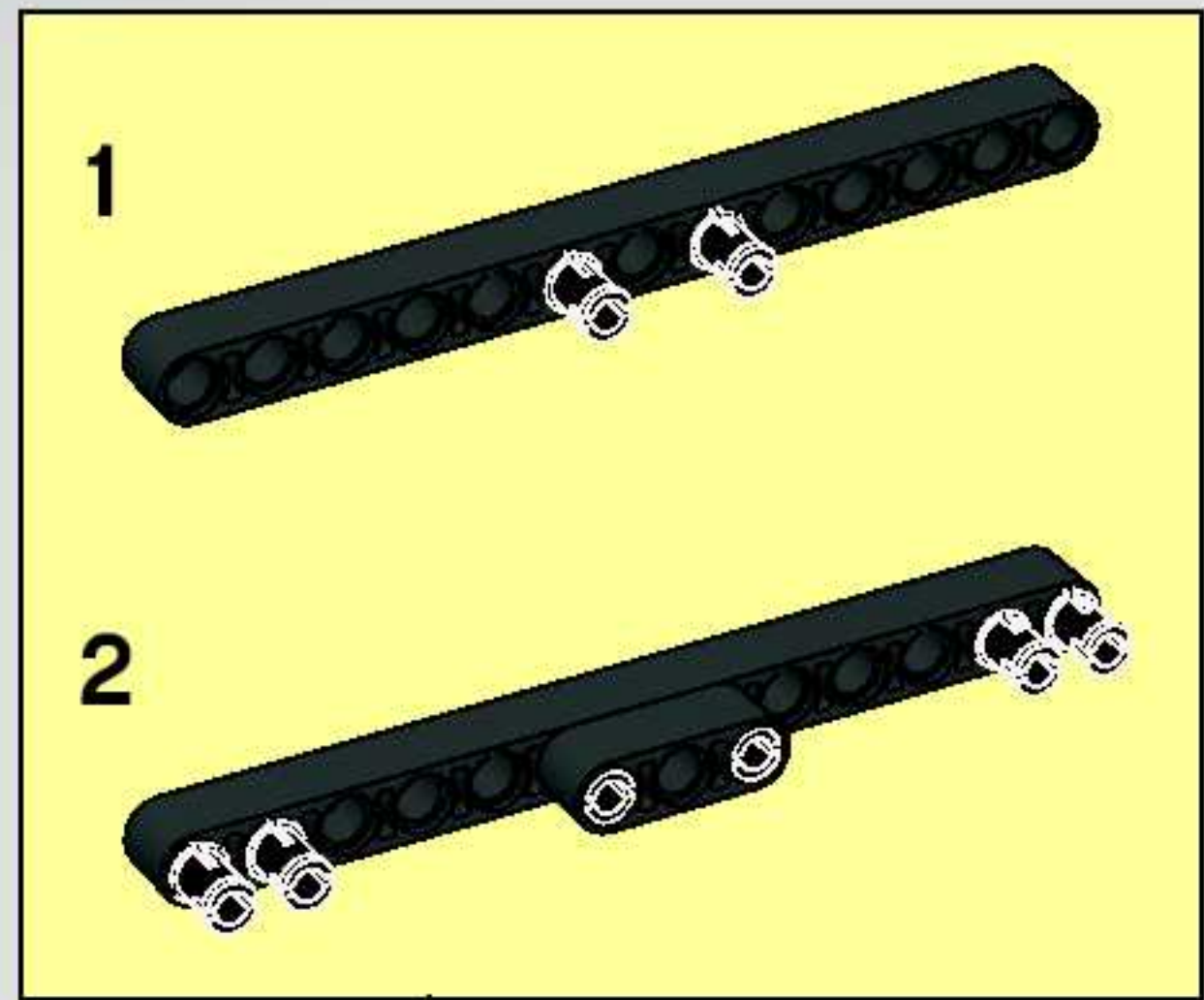


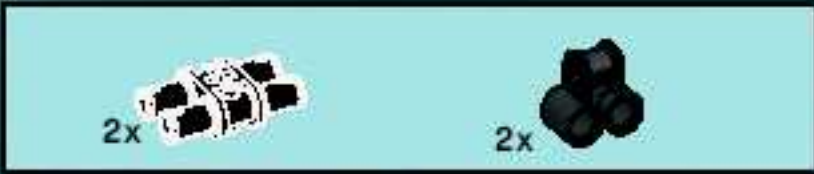
22



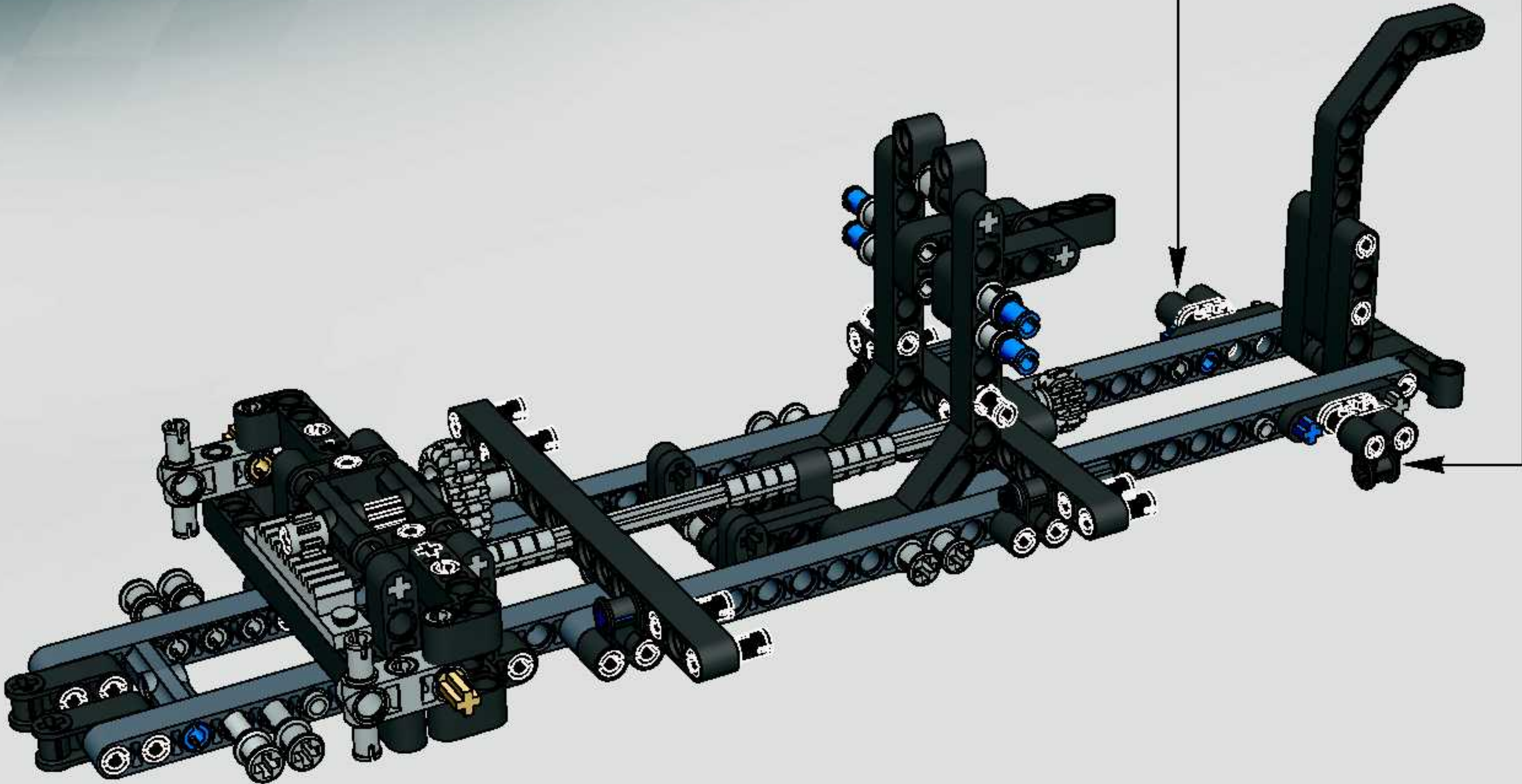
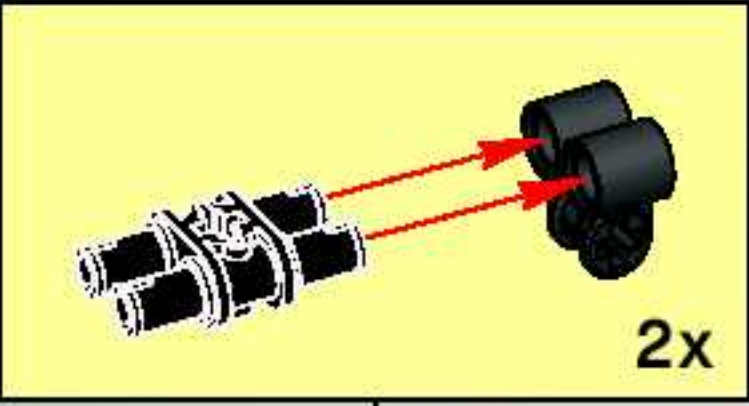


23

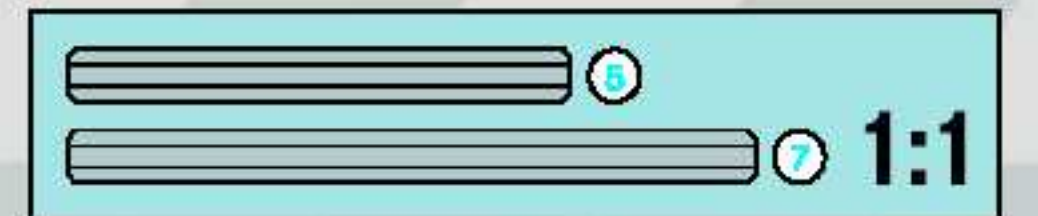
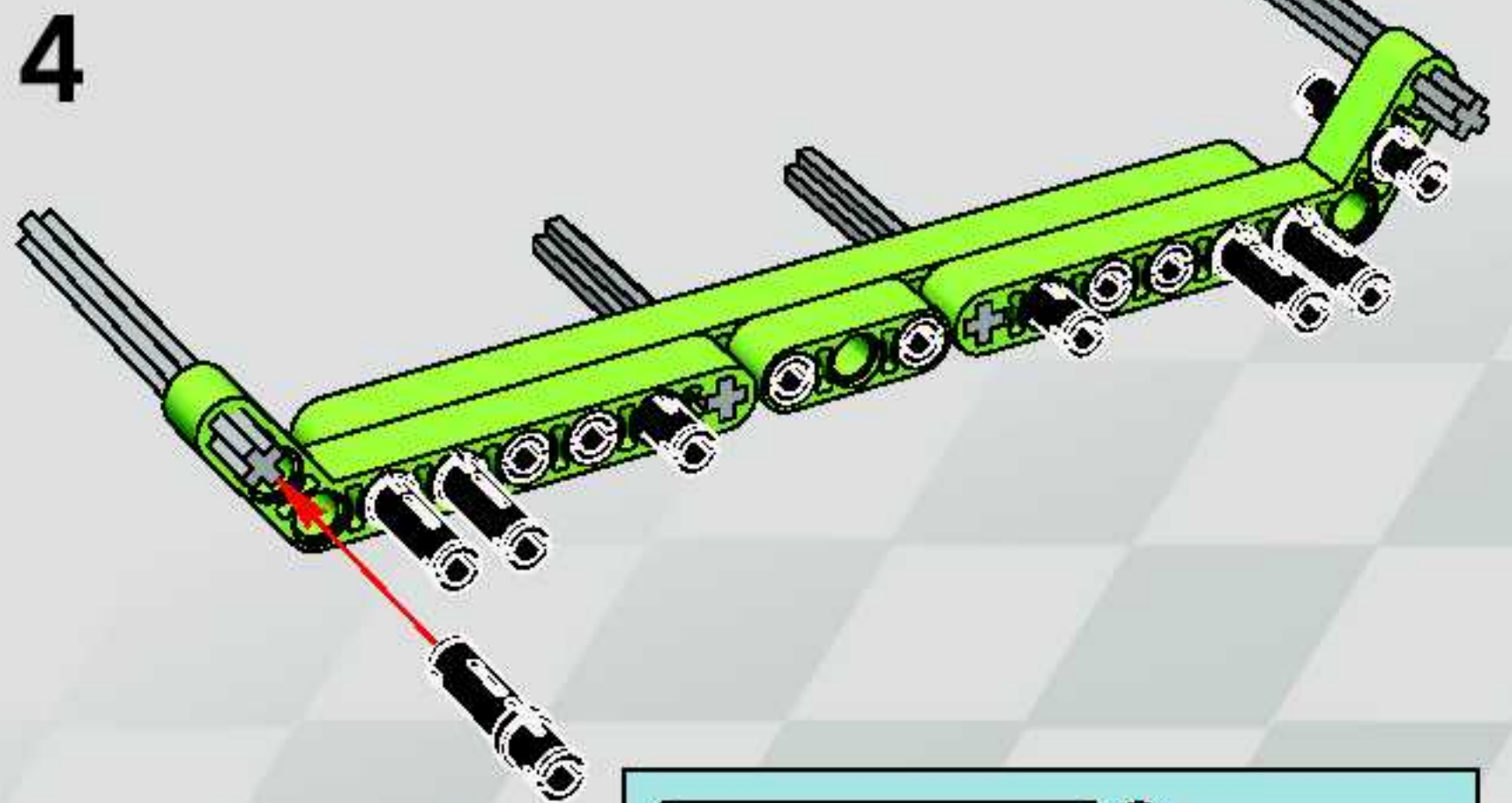
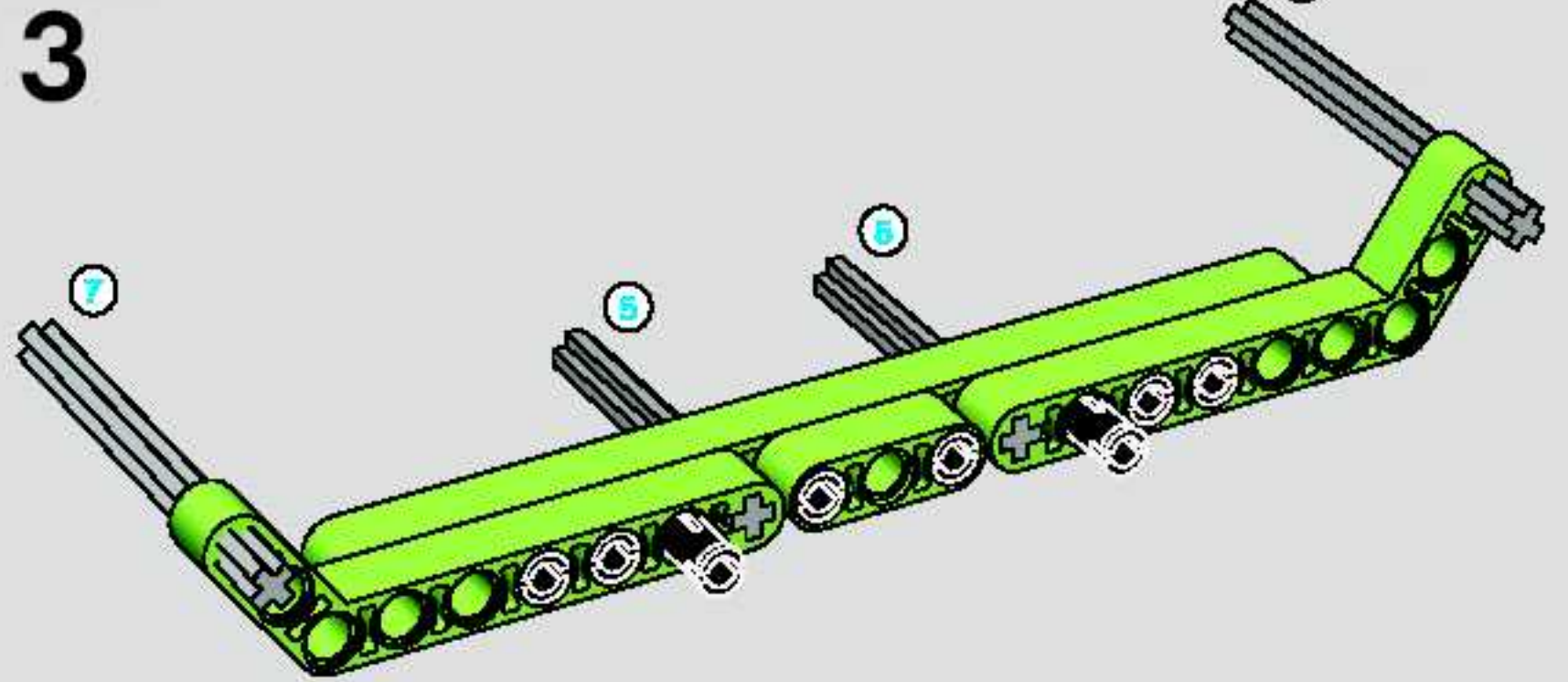
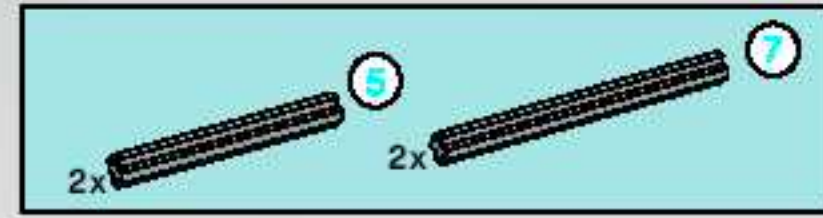
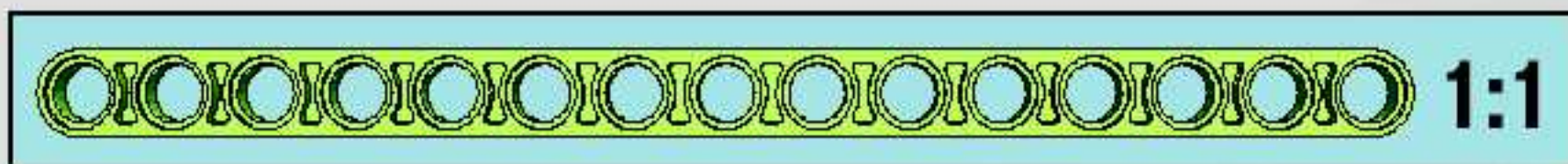
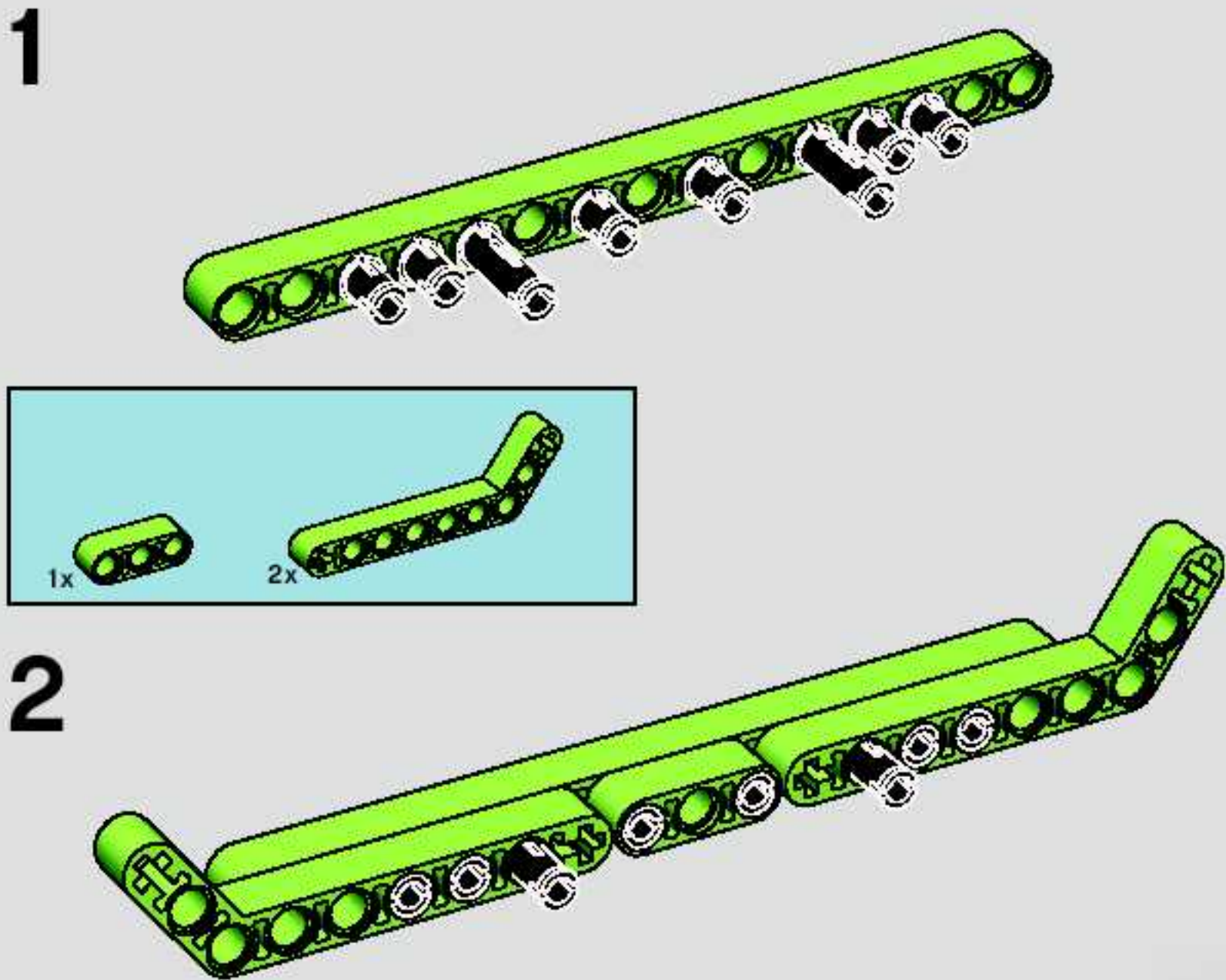
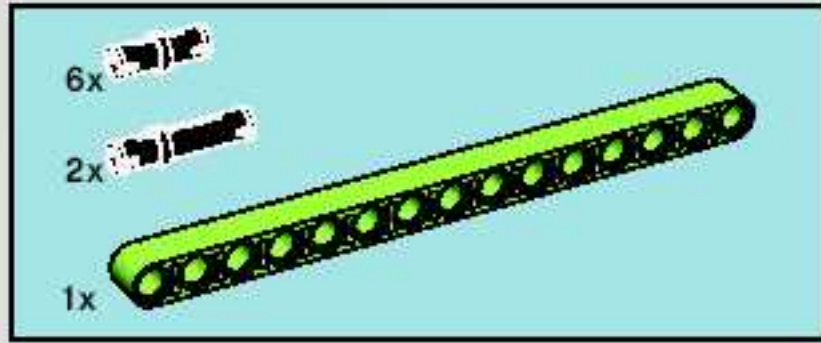
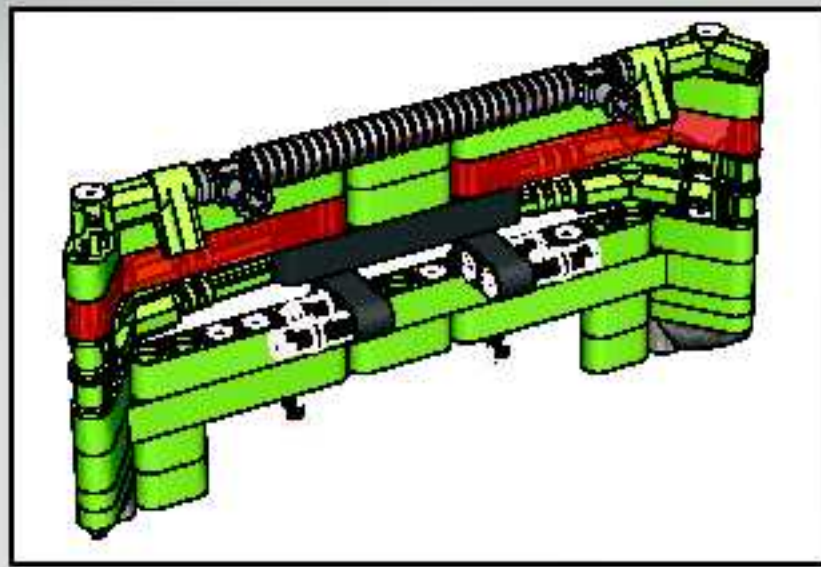


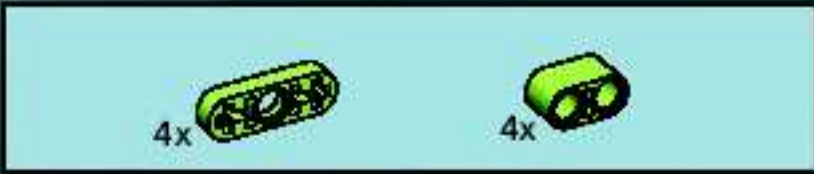


24

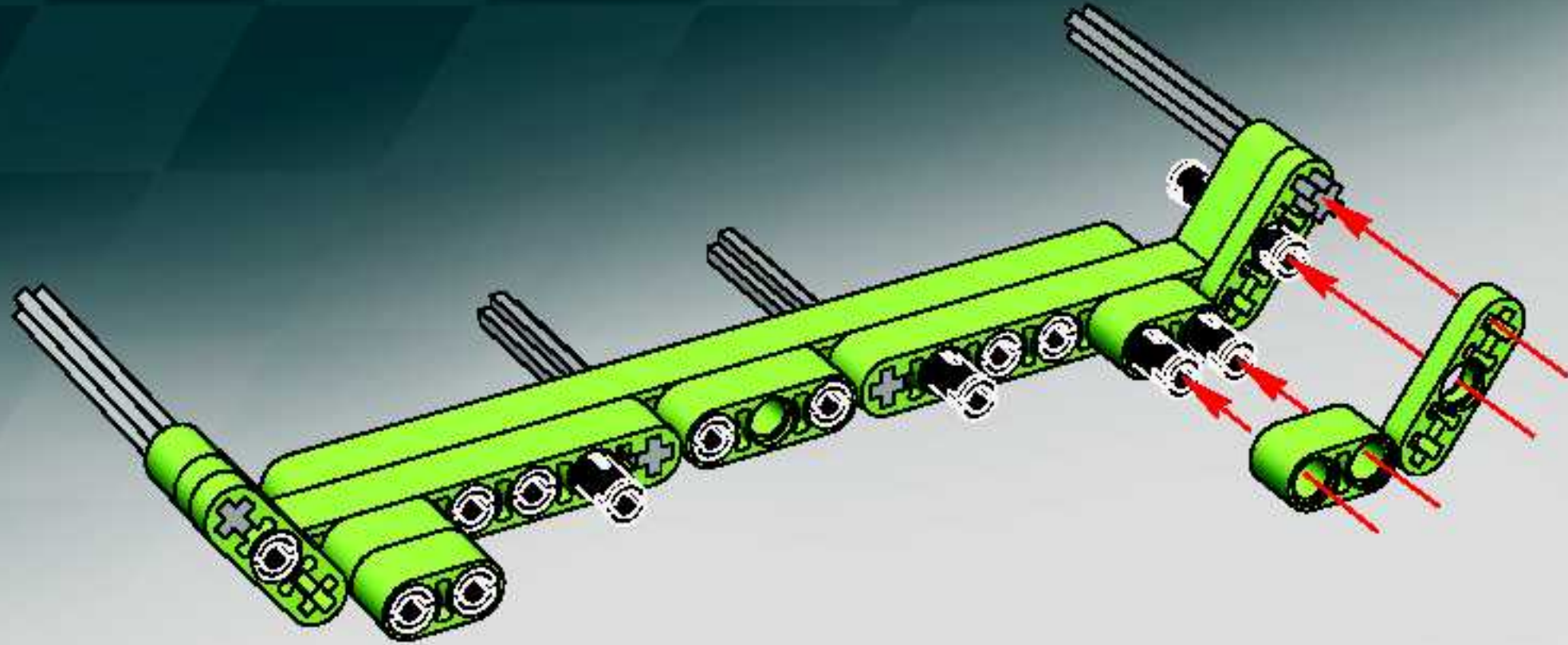




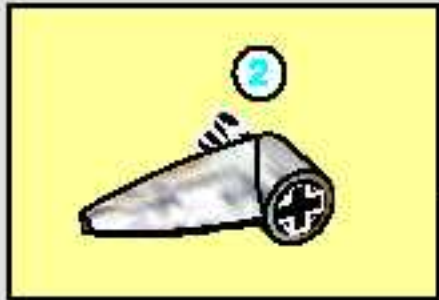
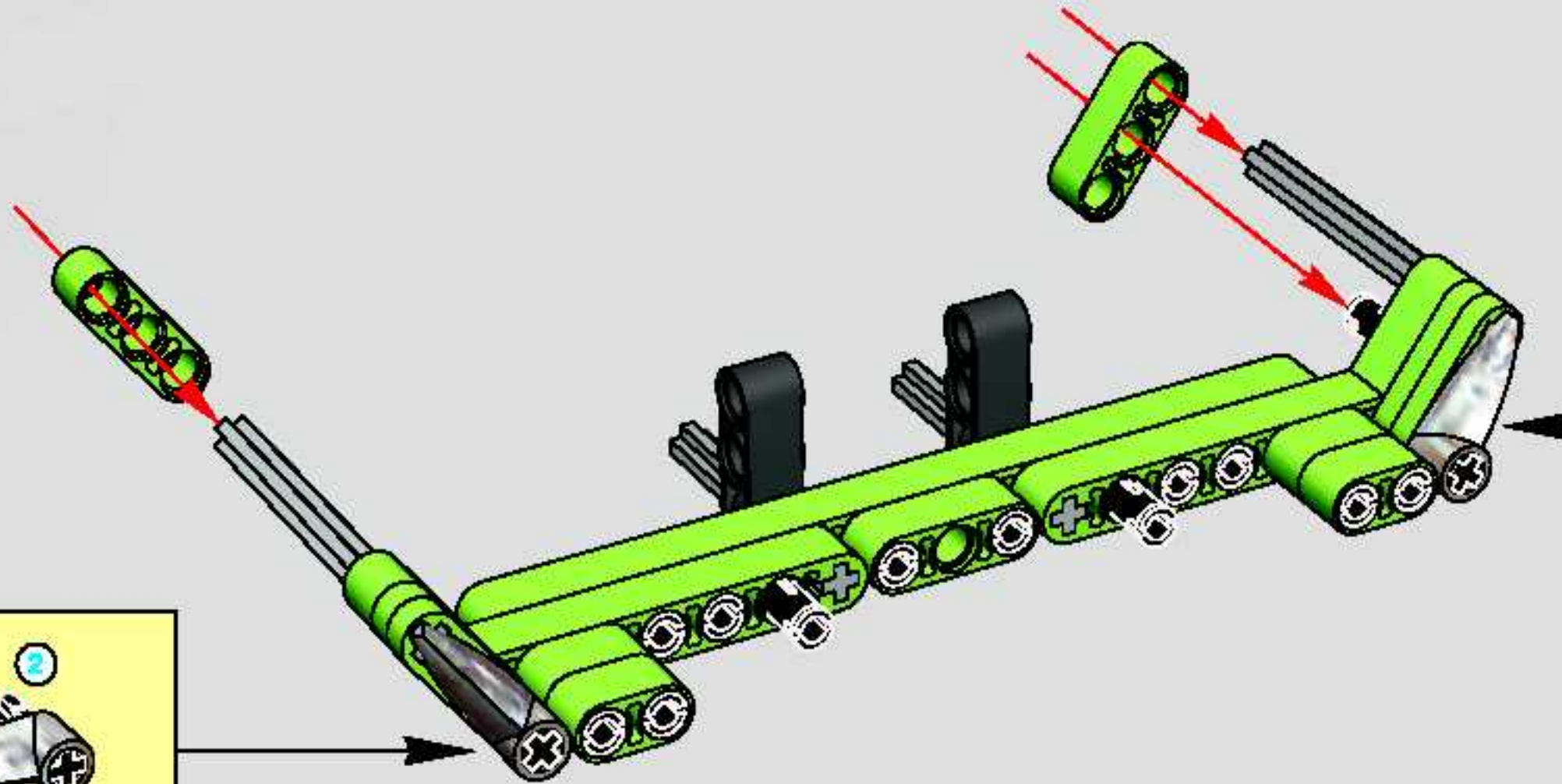


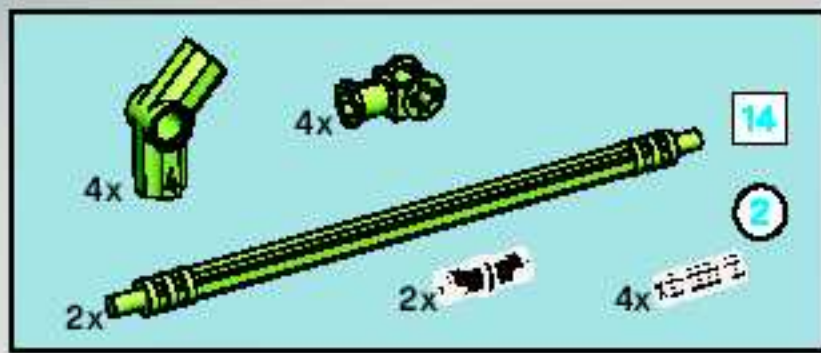


5

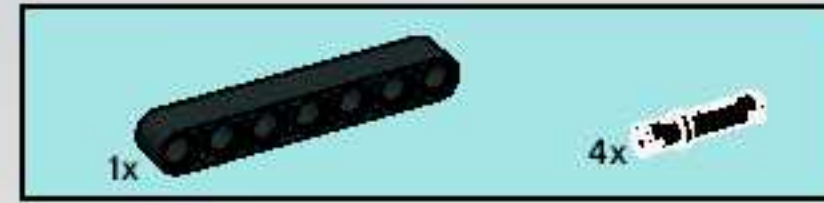
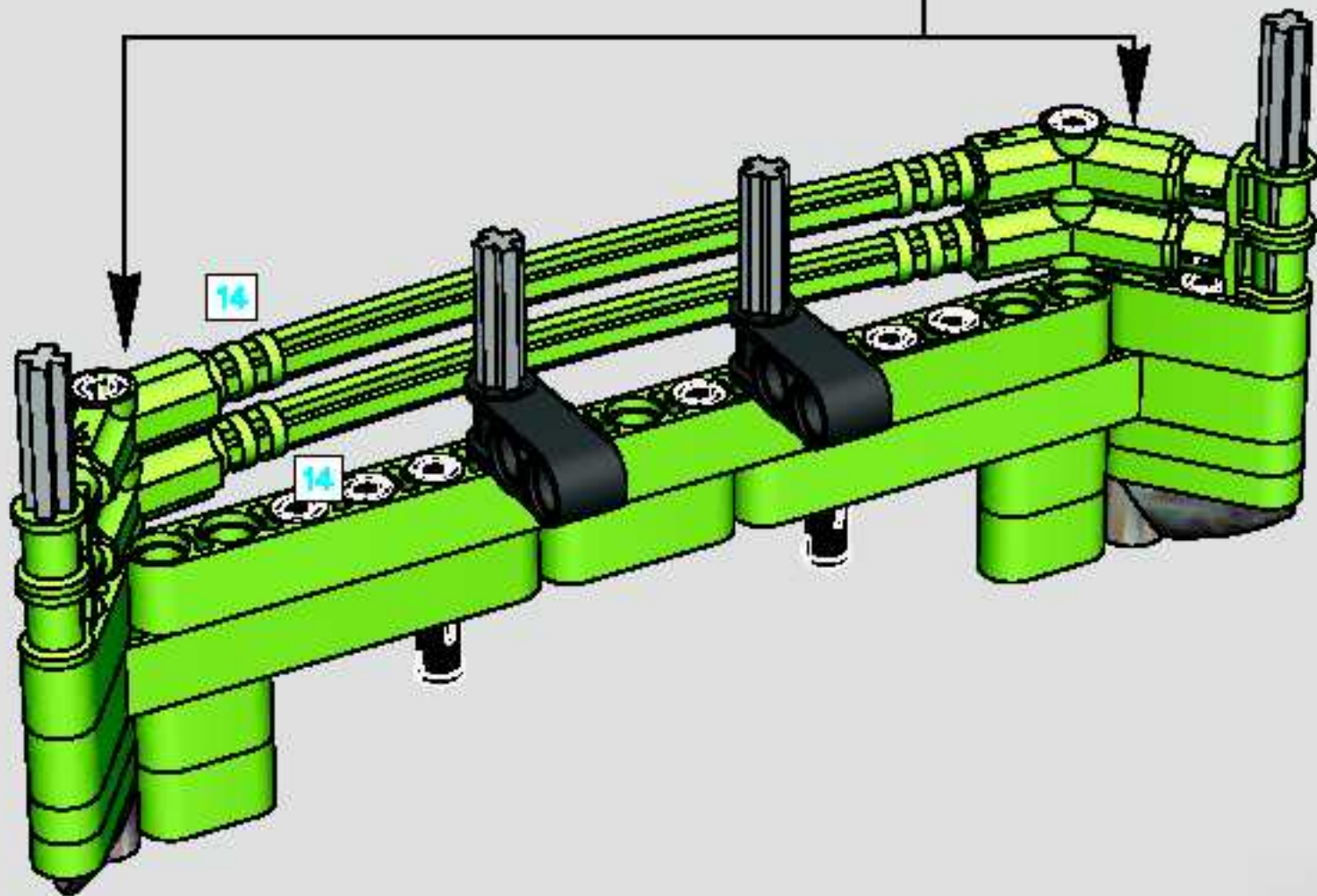
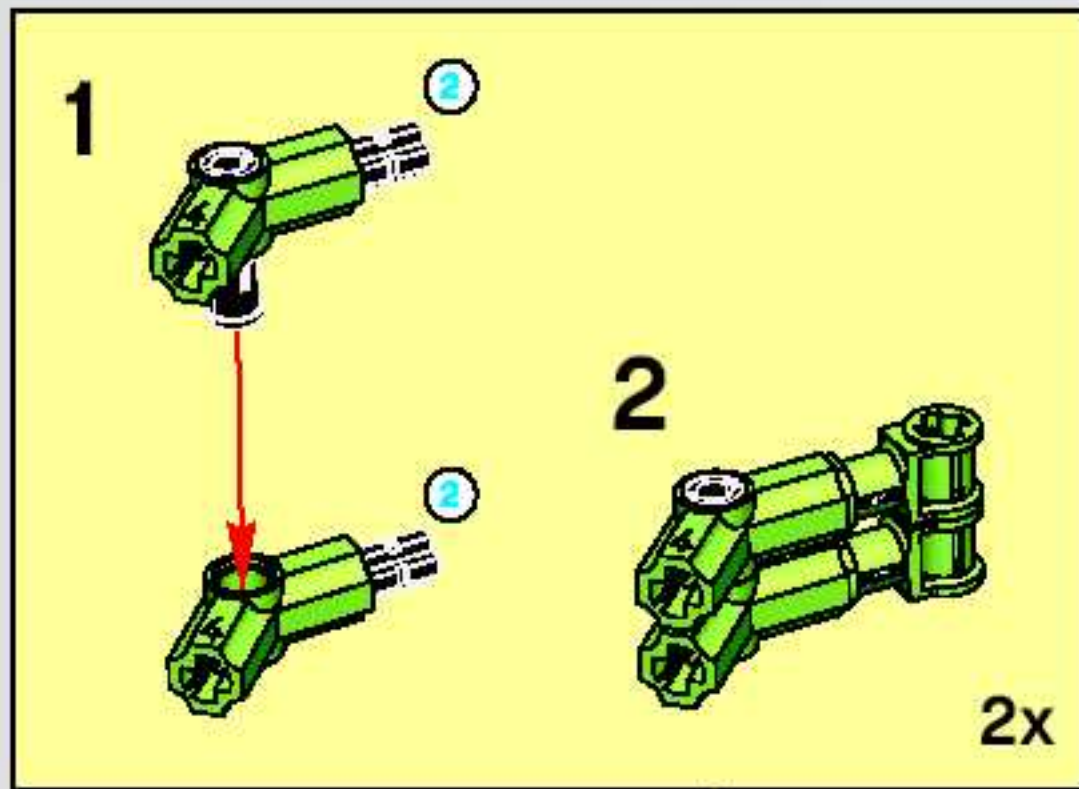


6

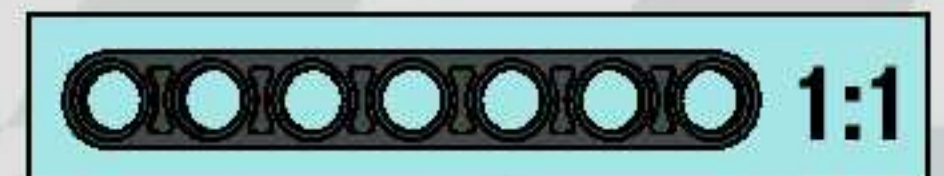
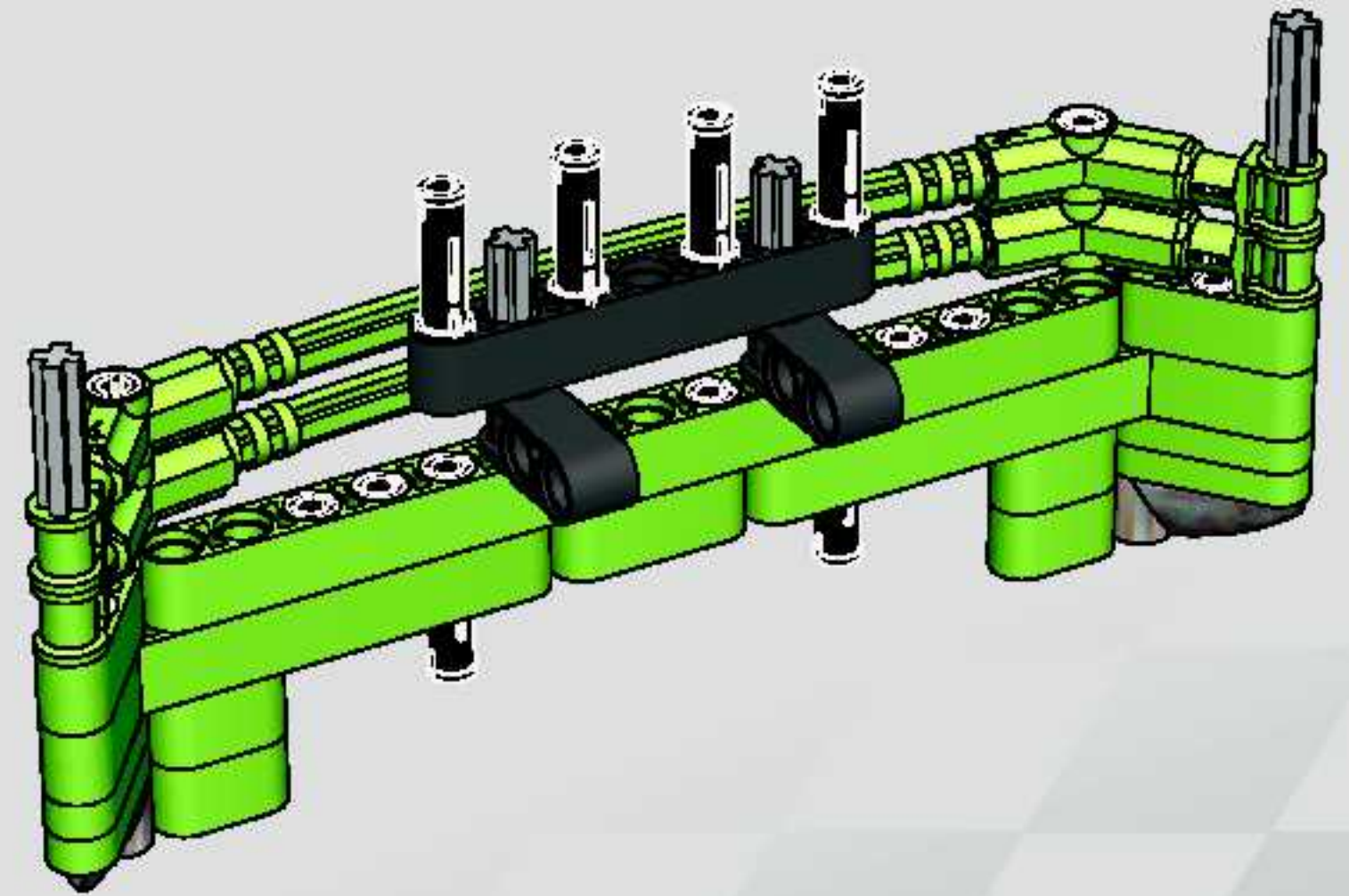




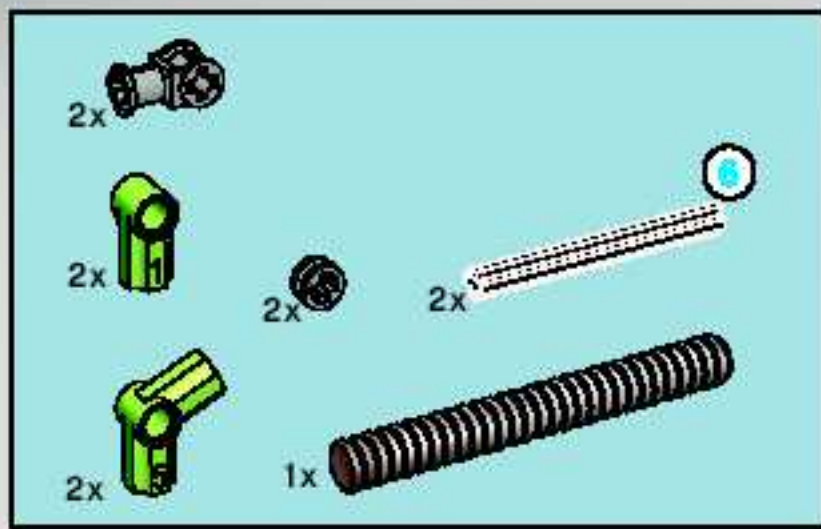
7



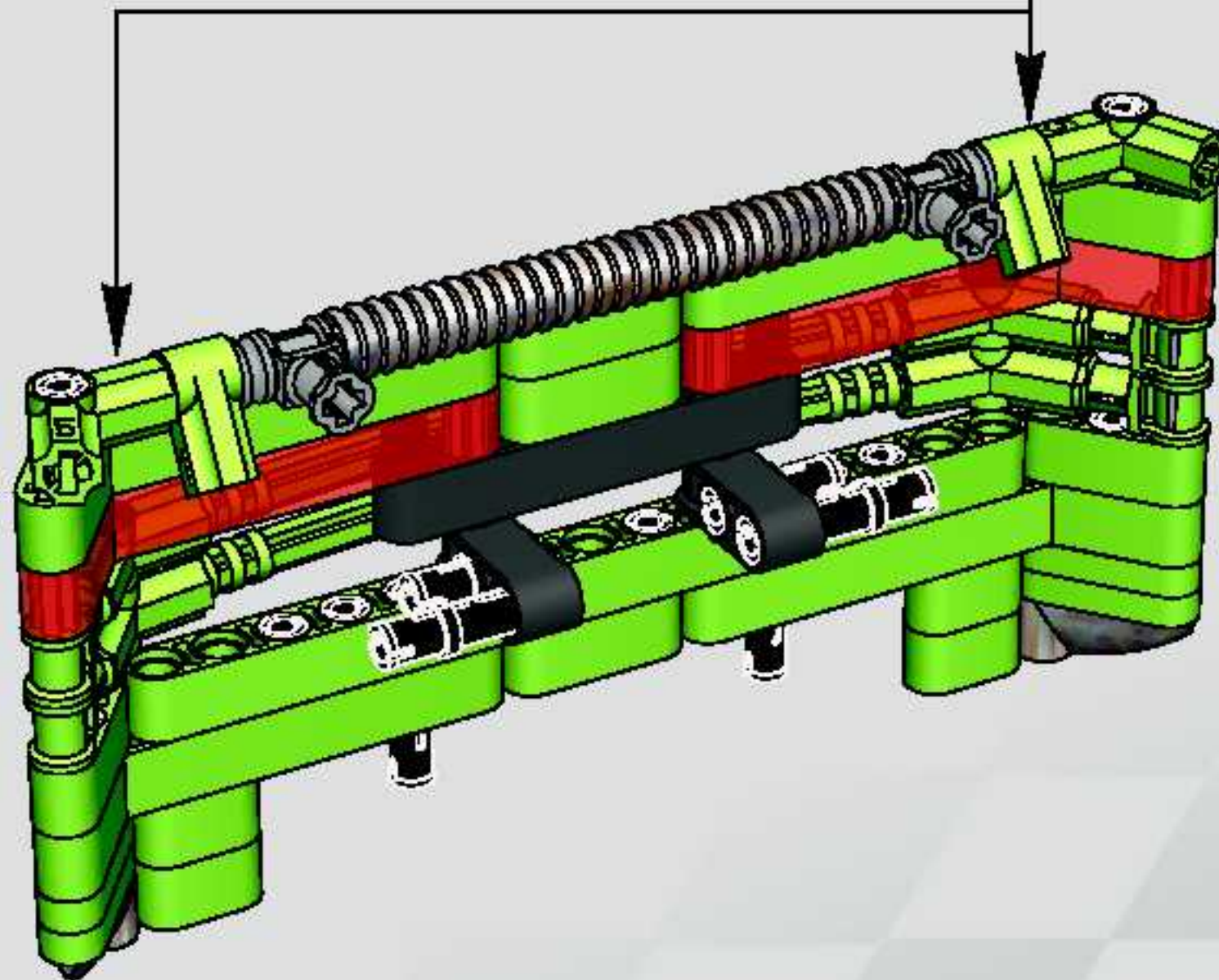
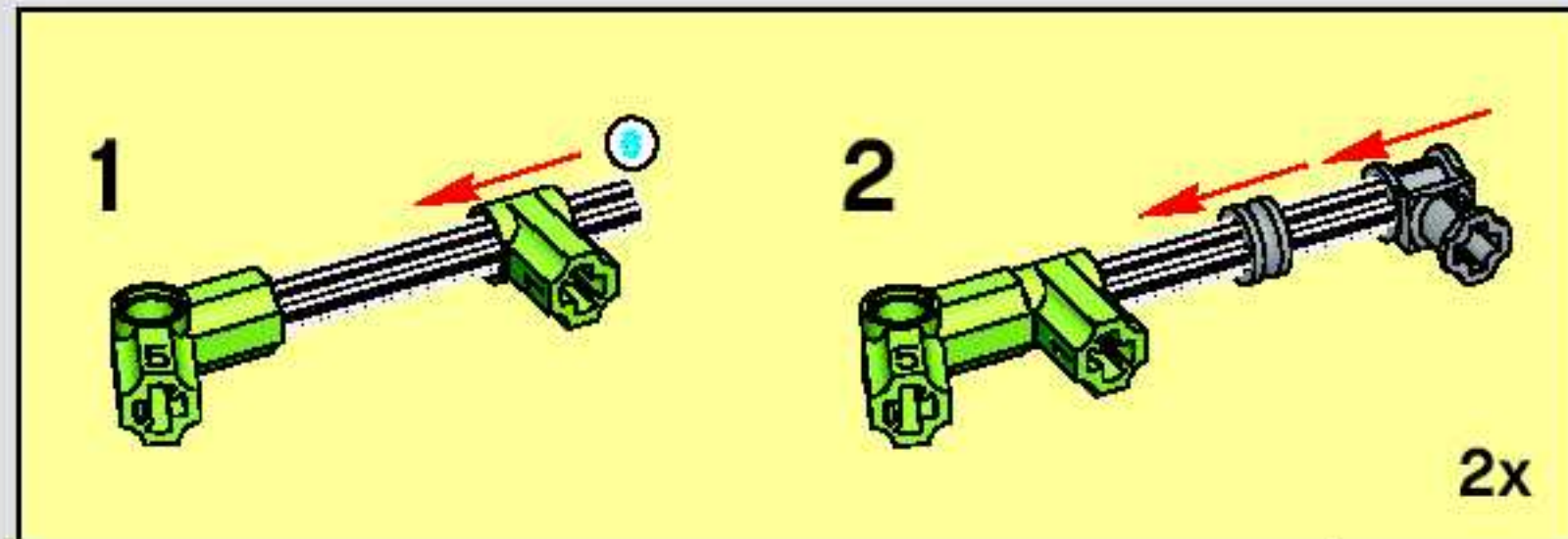
8



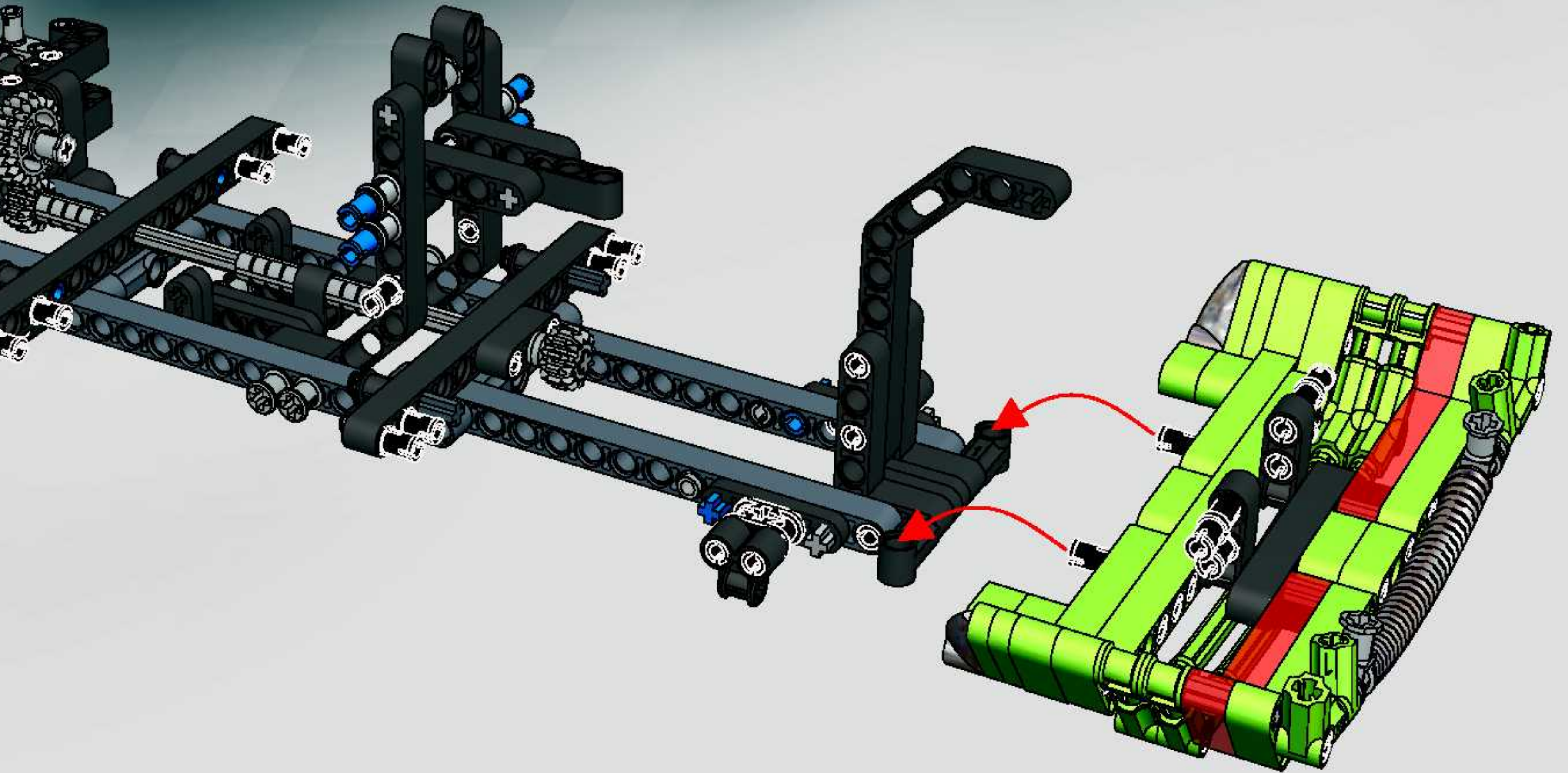




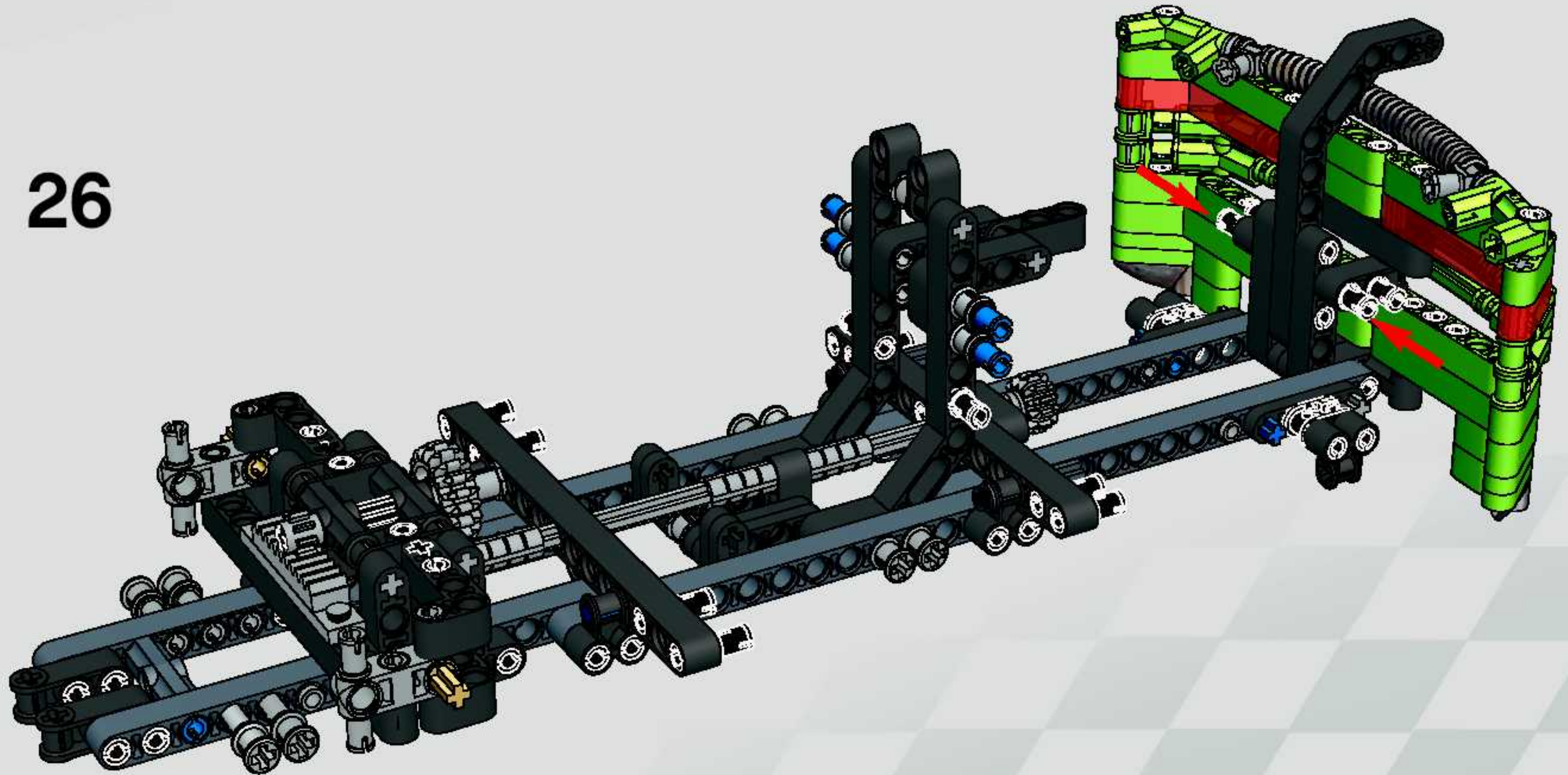
11

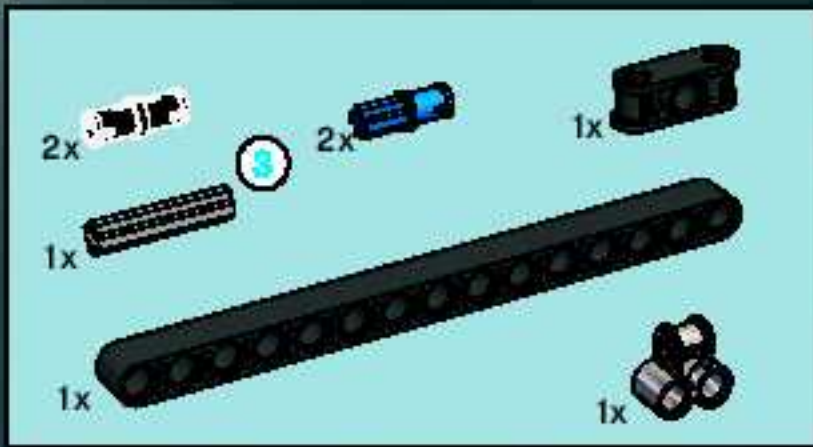


25

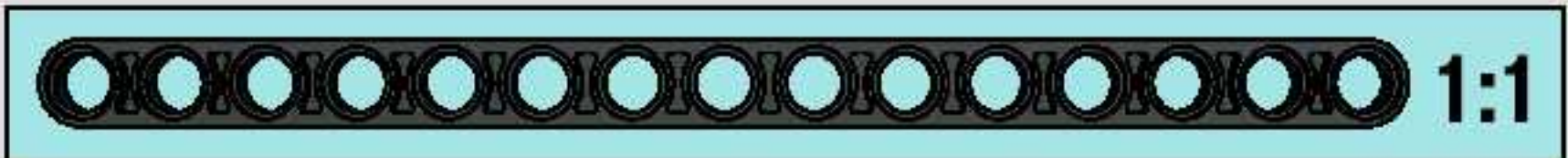
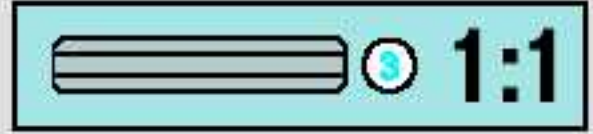
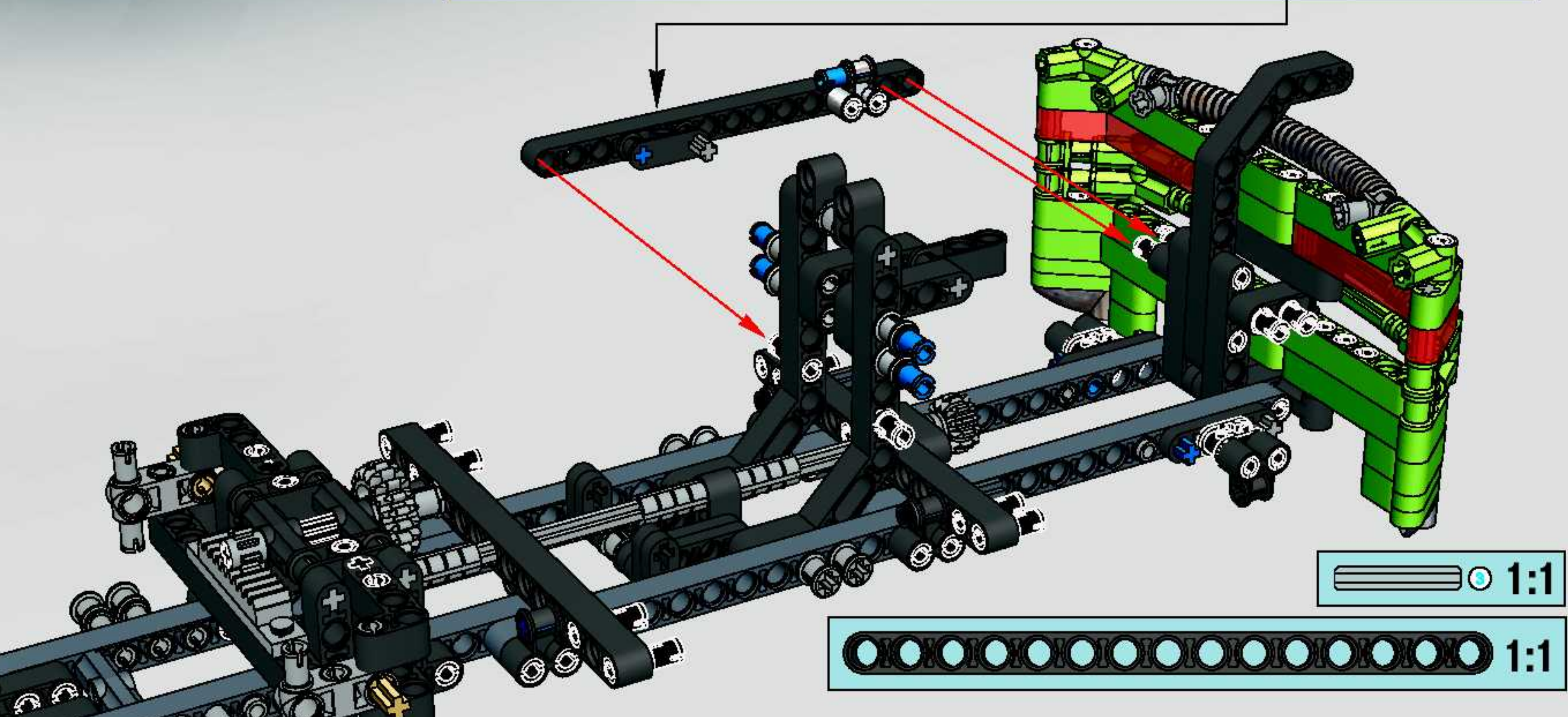
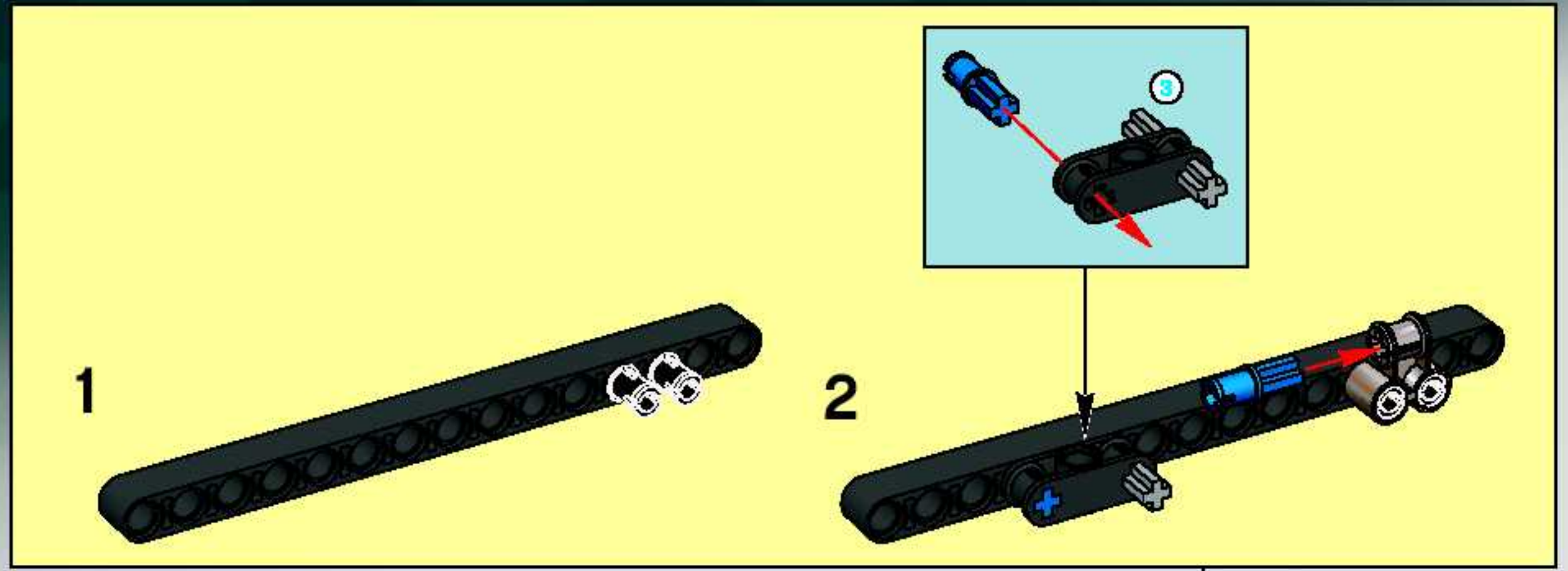


26

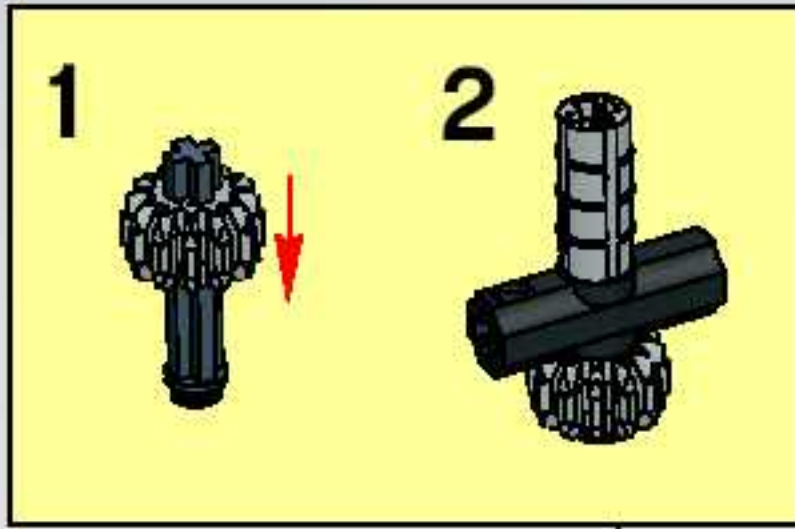
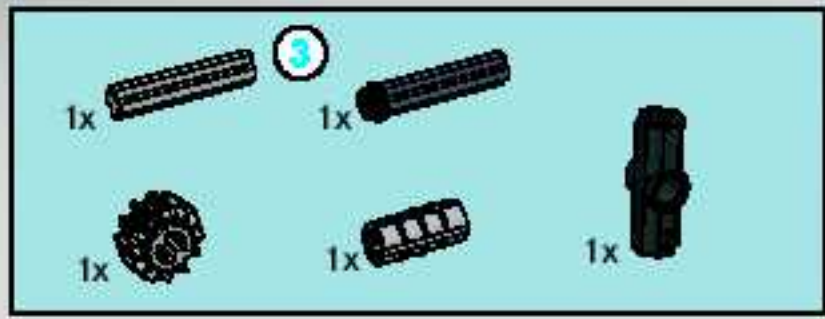




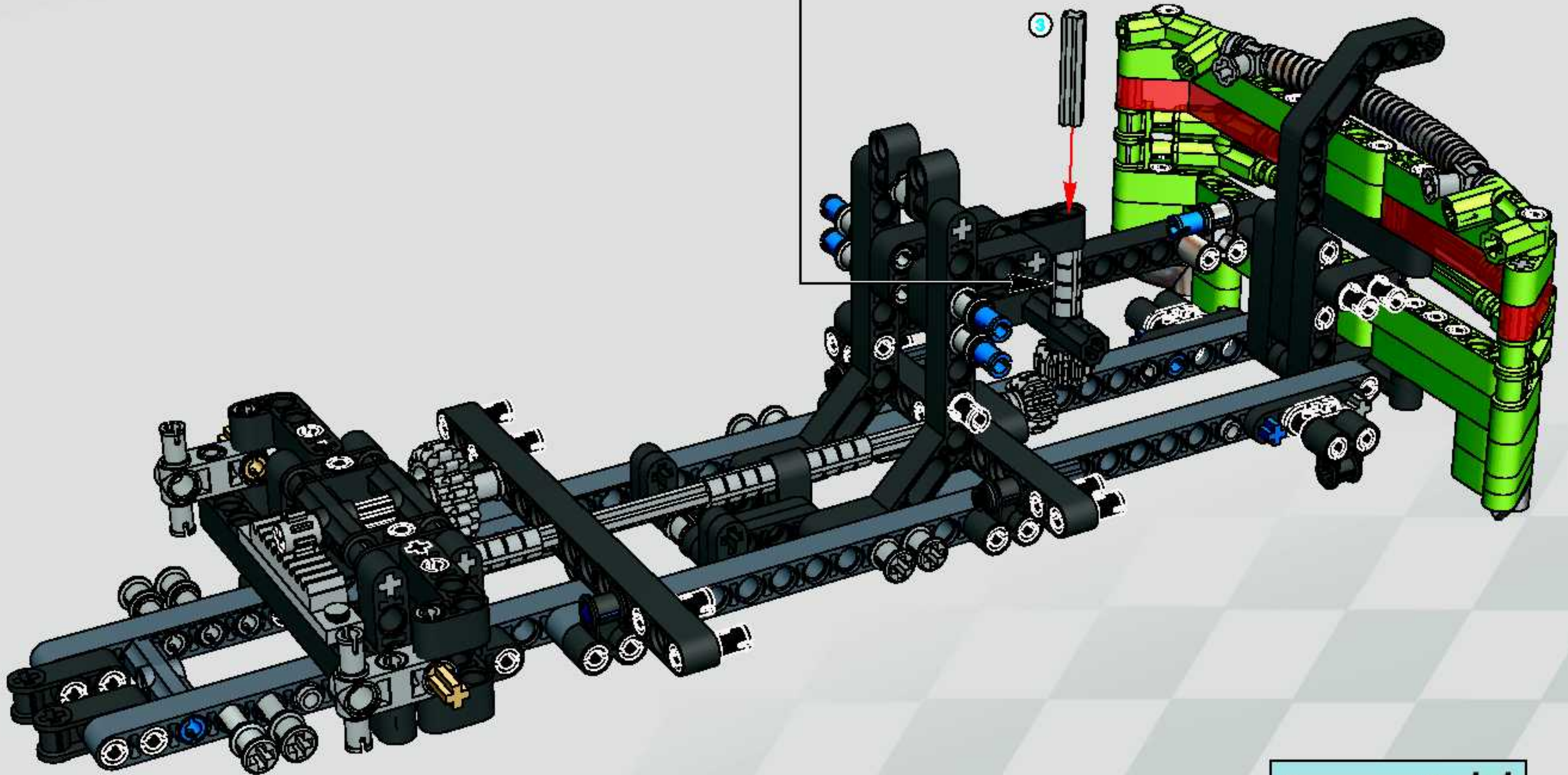
27

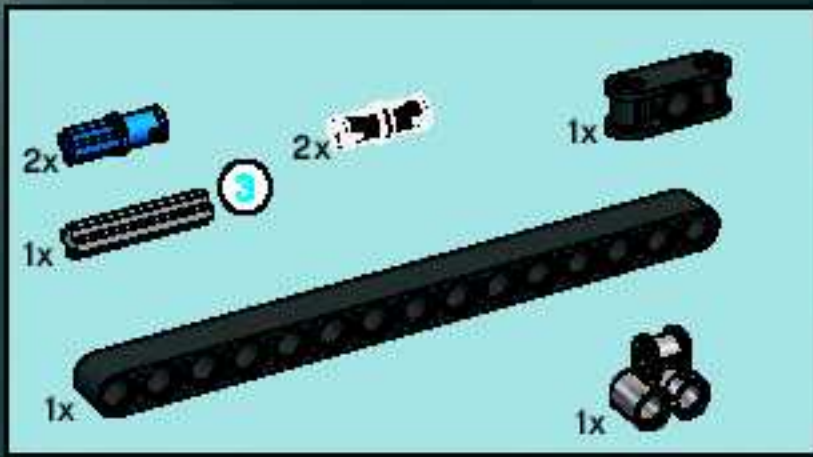




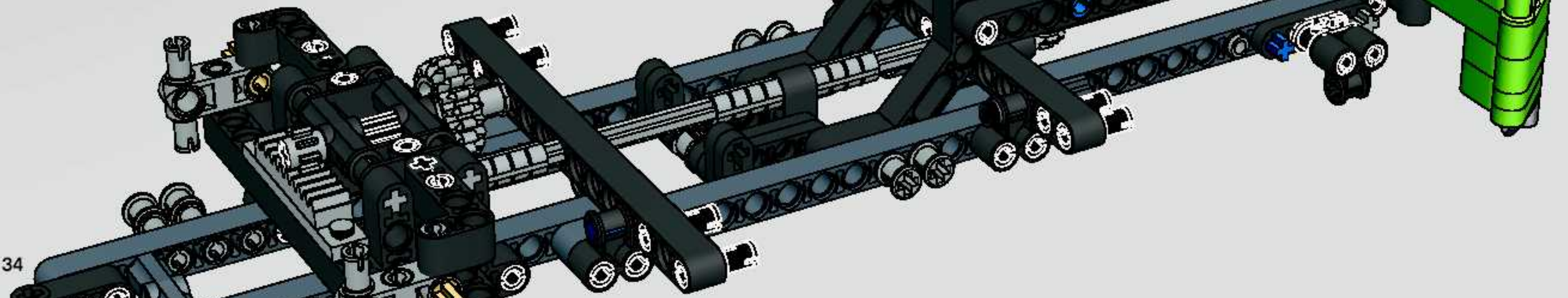
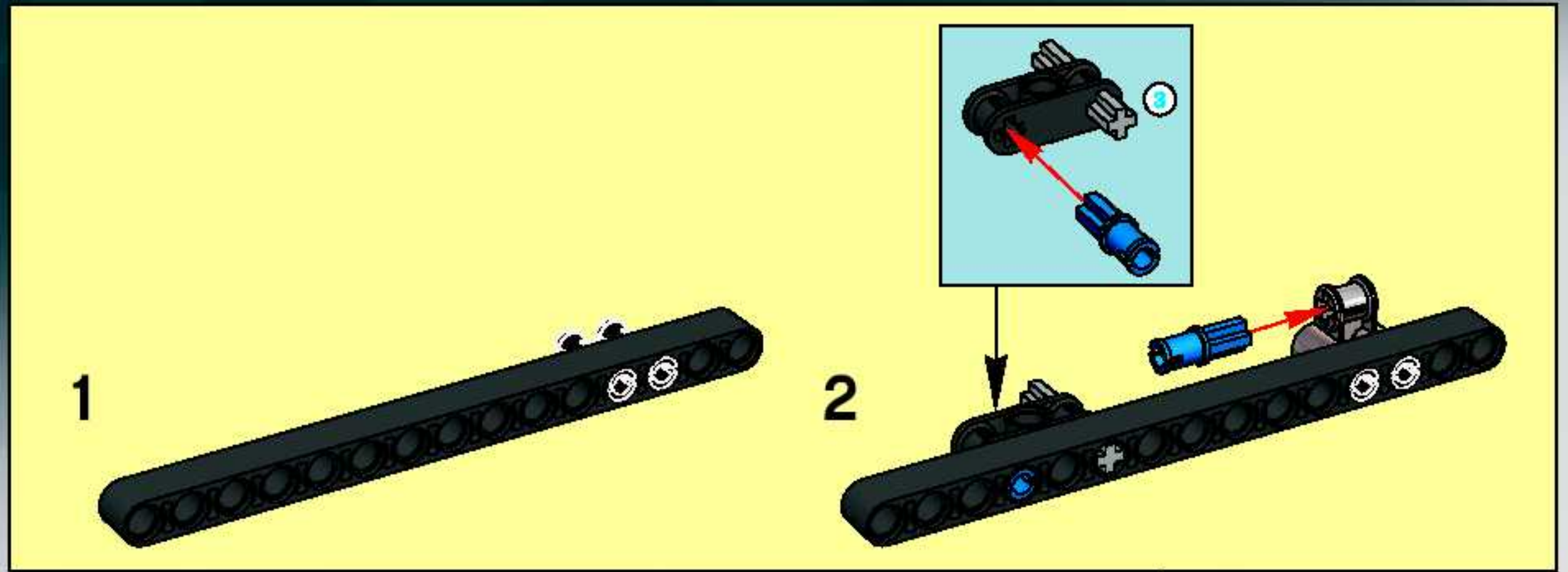
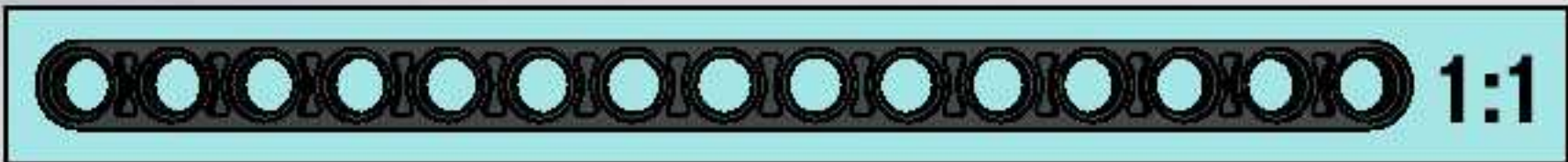
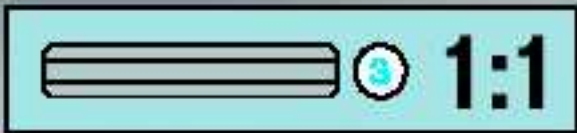


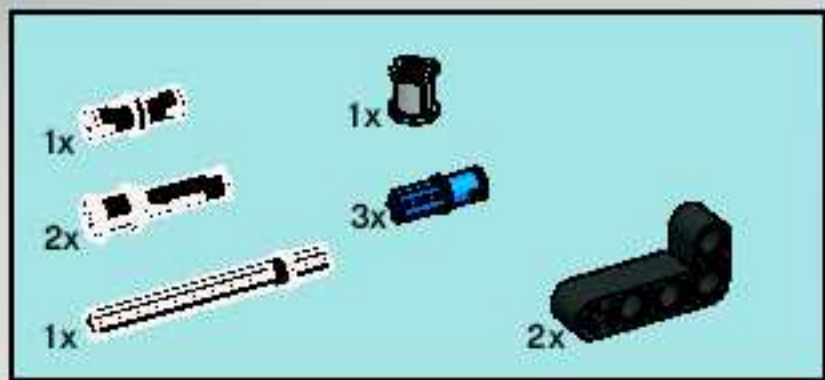
27



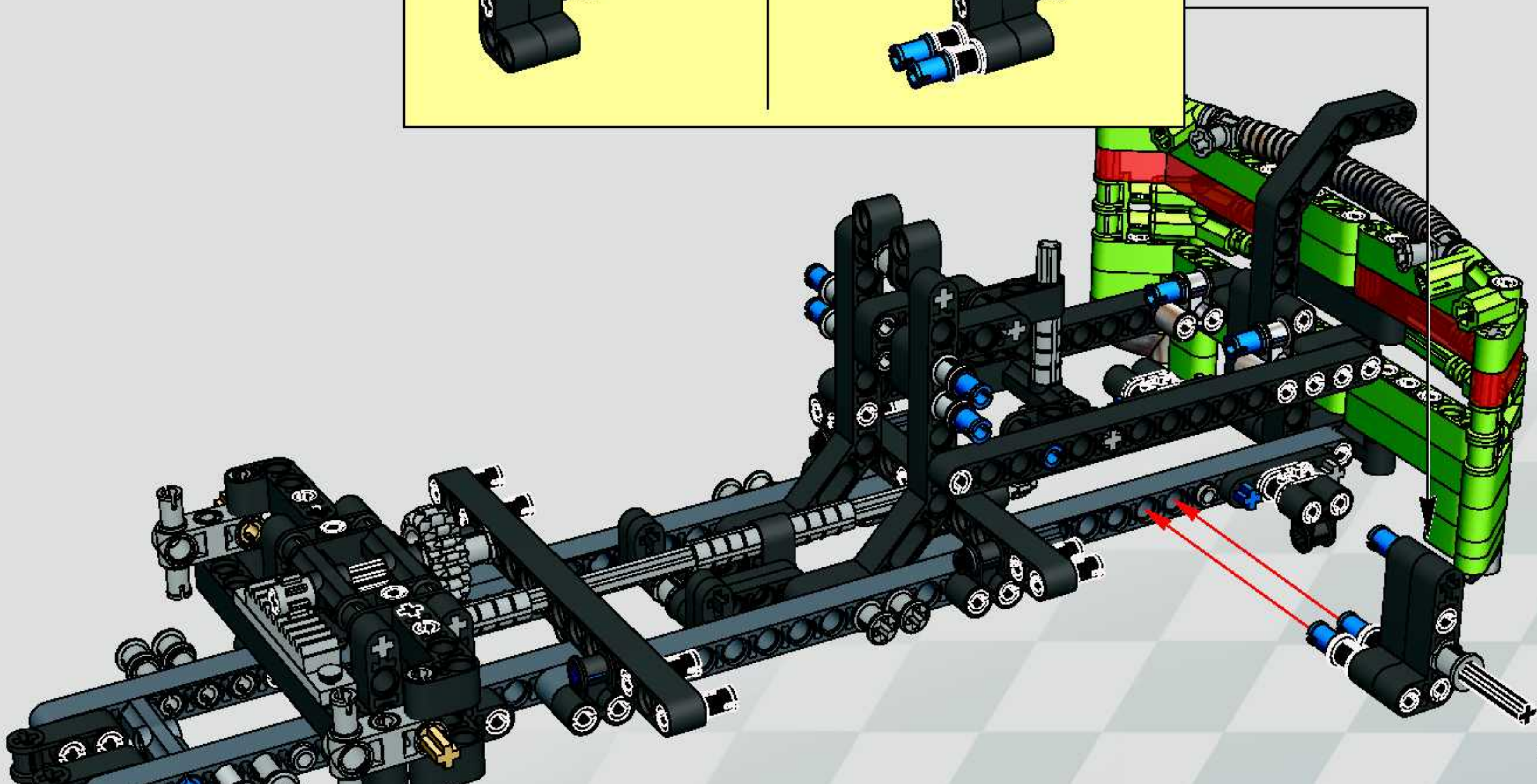
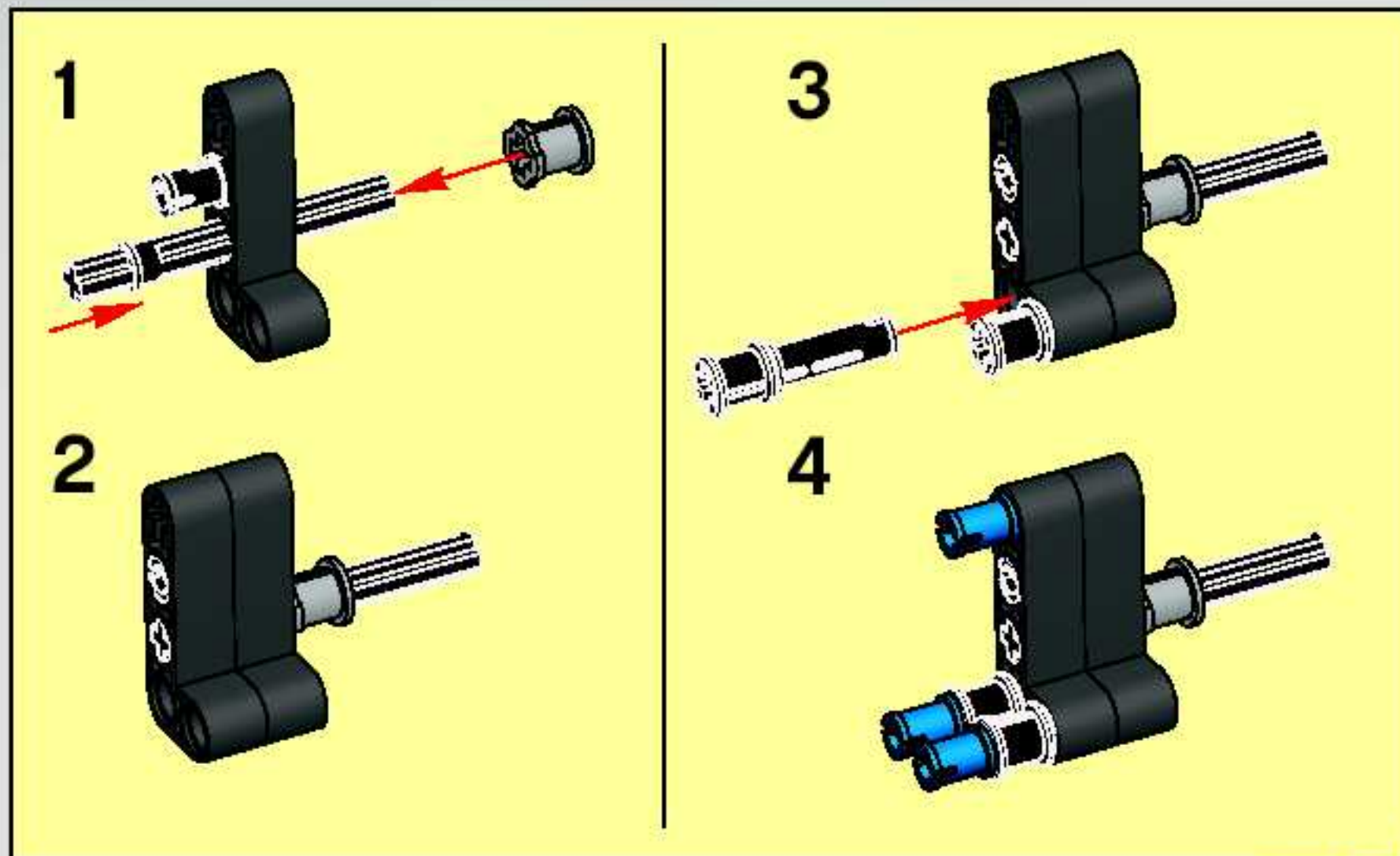


29



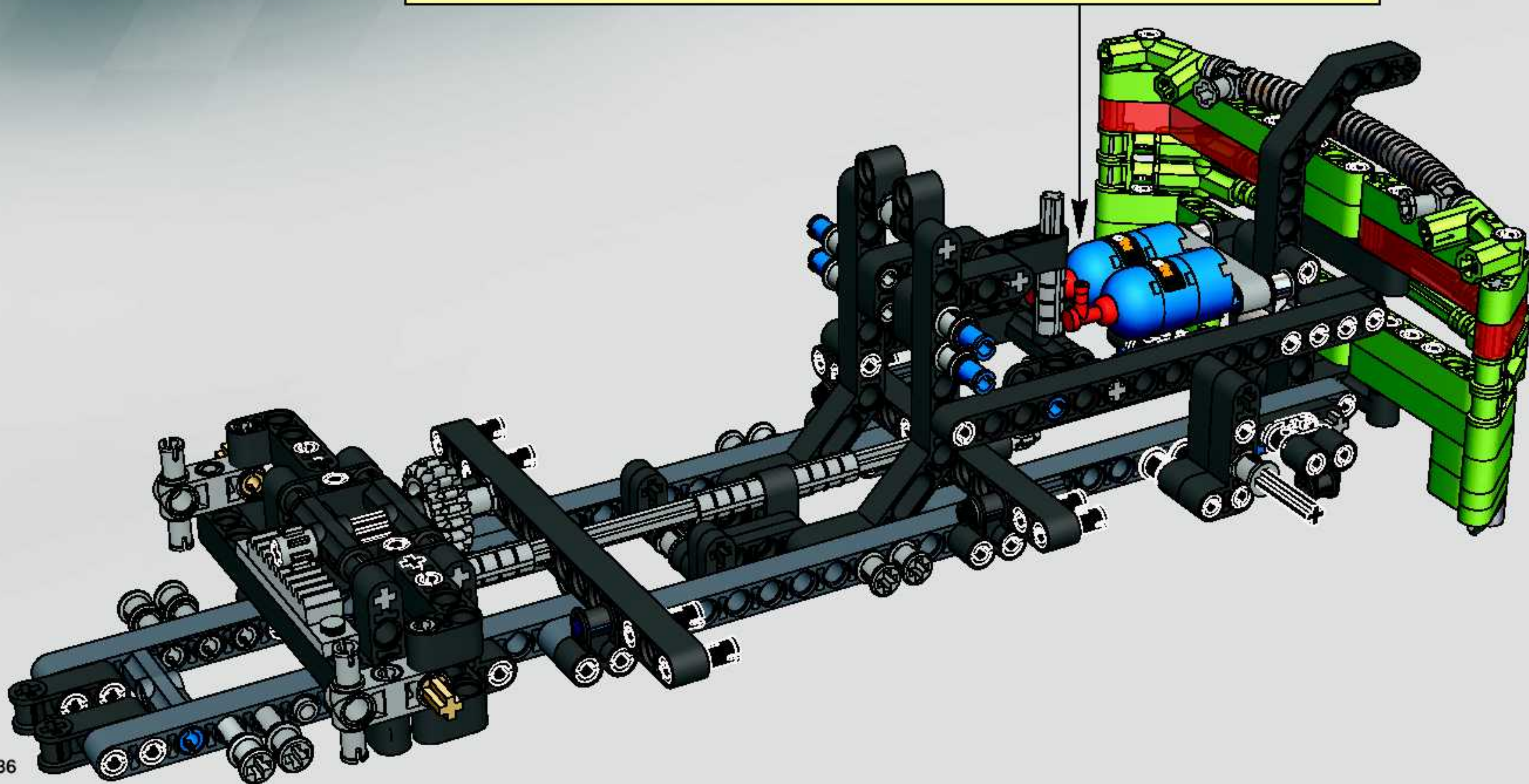
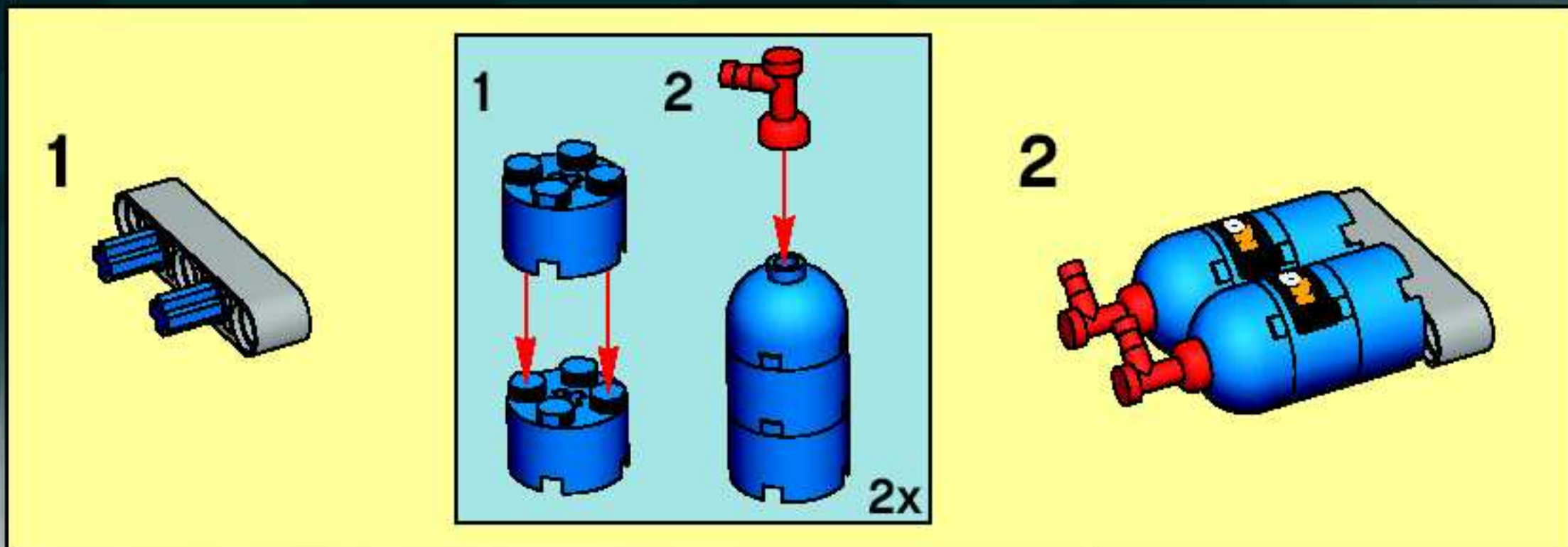


30



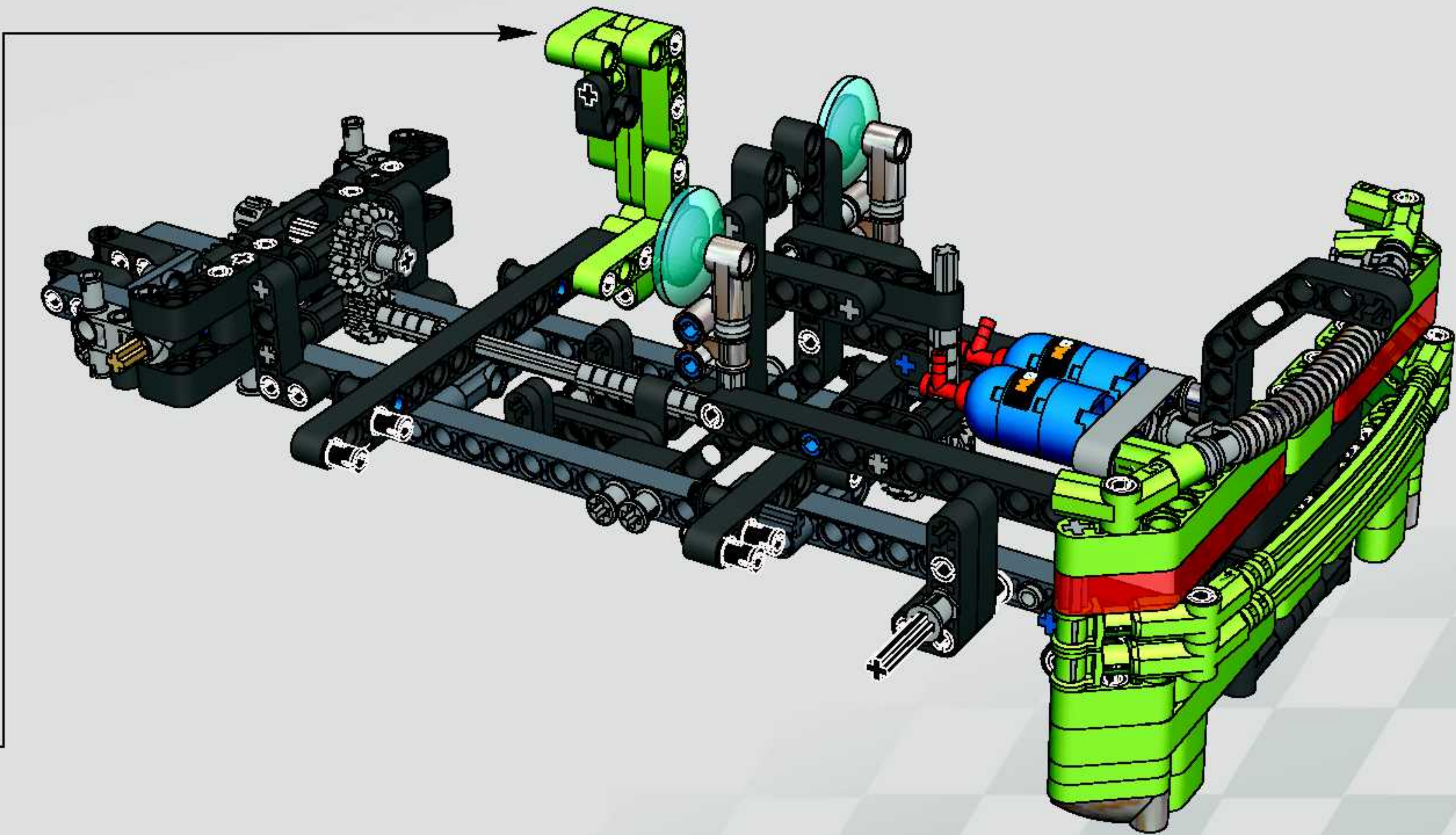


31



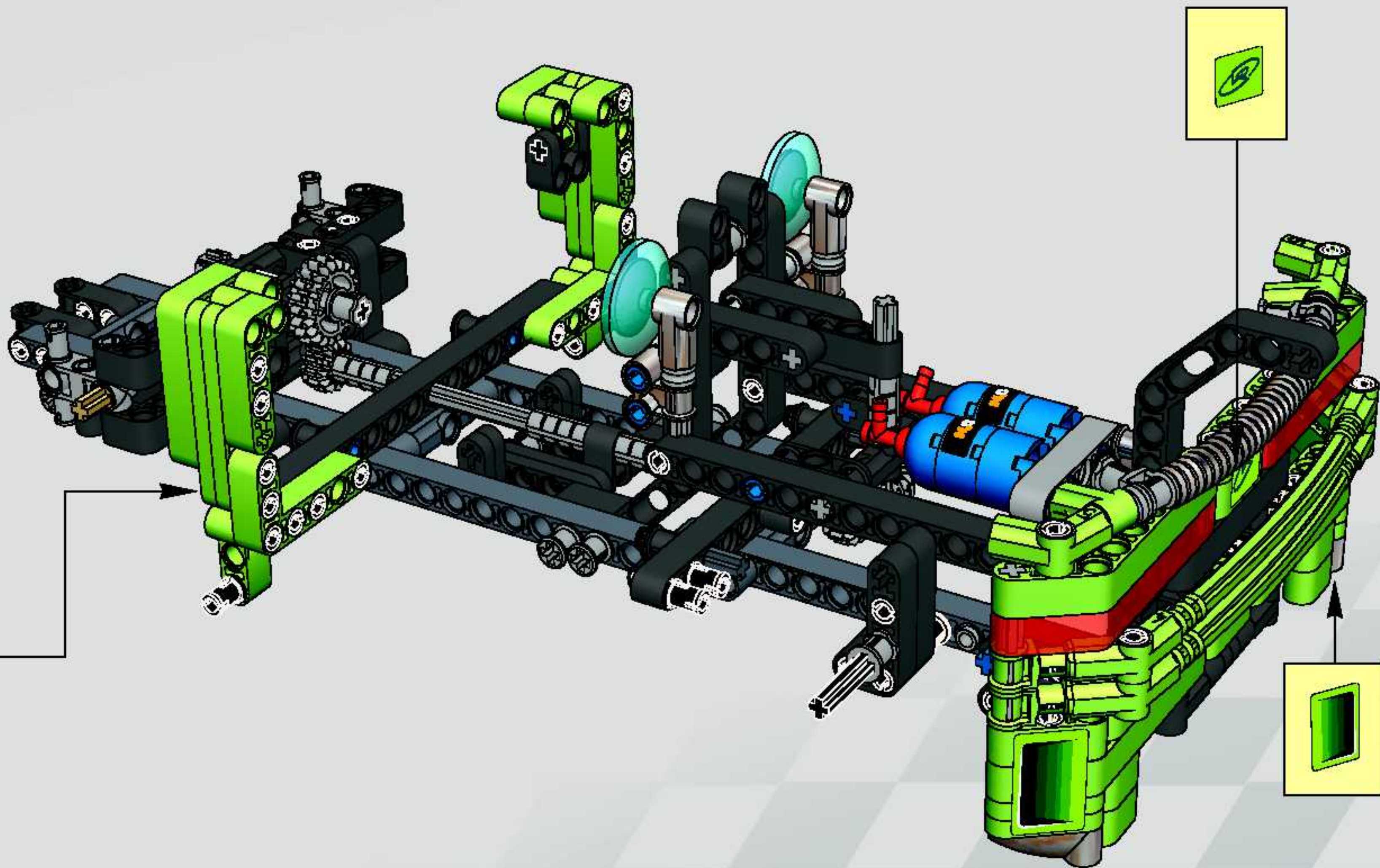


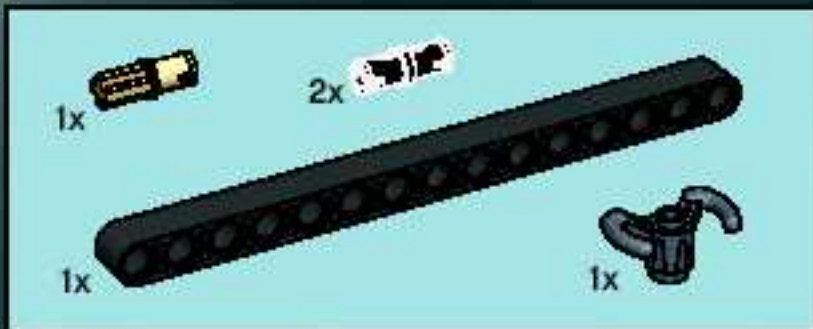




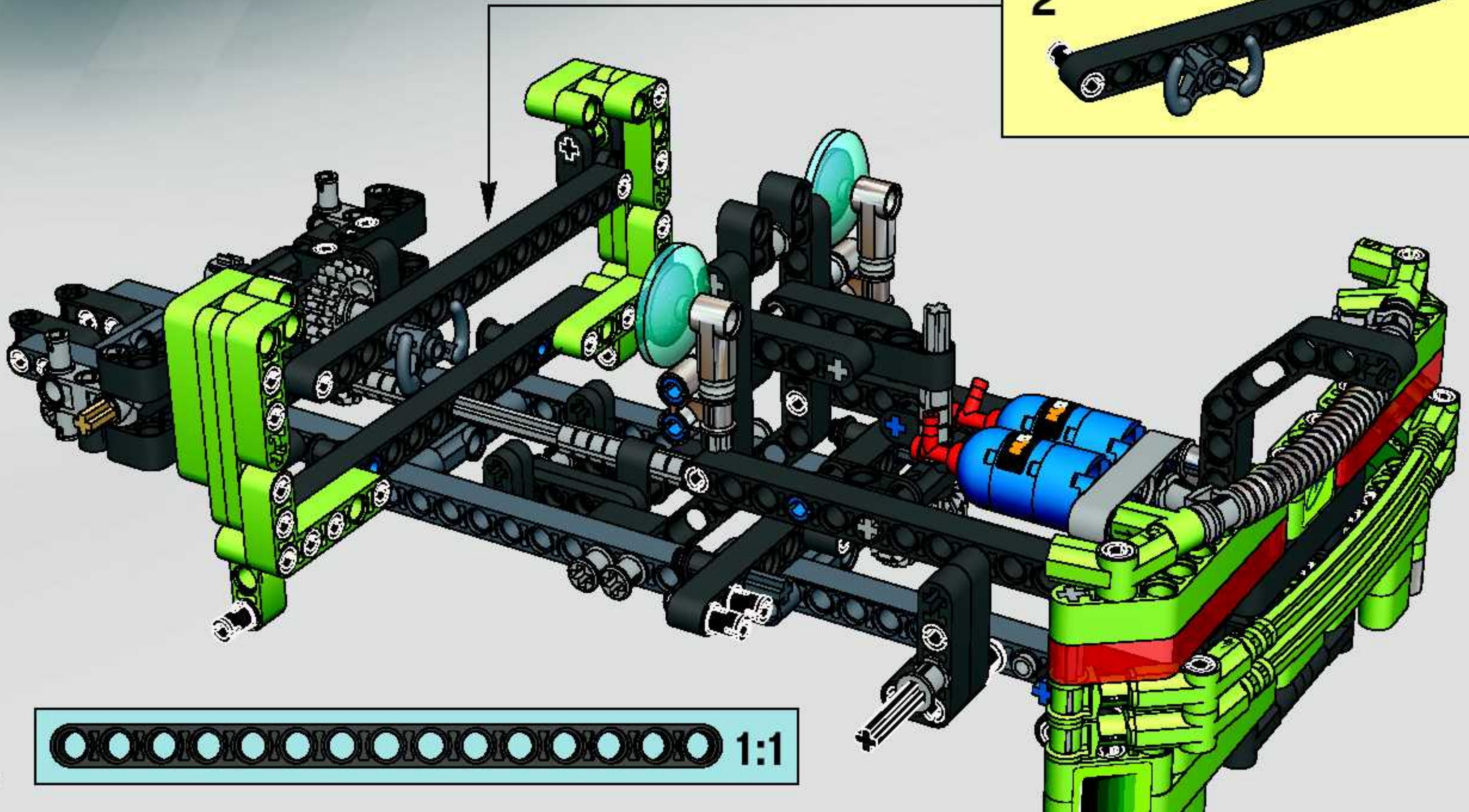


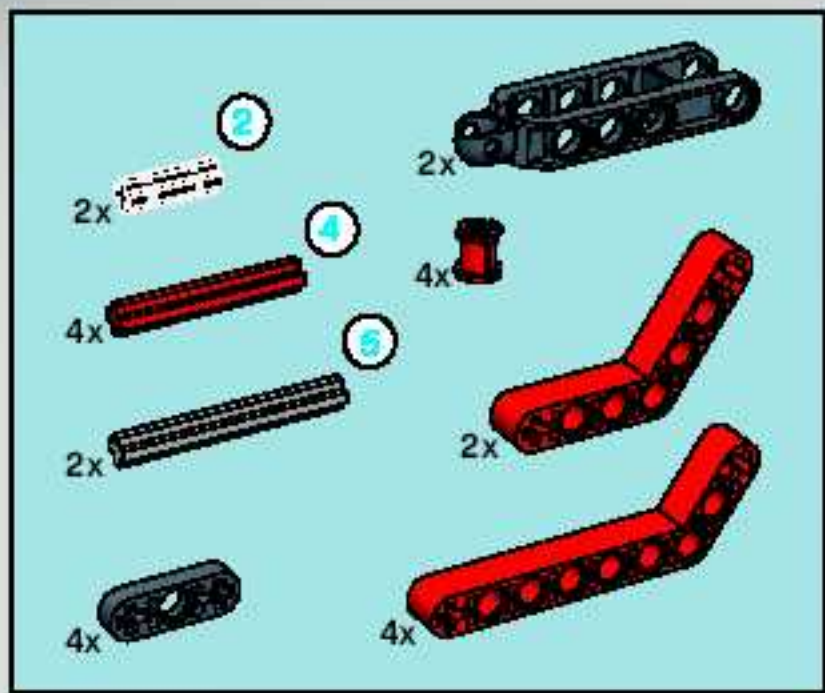




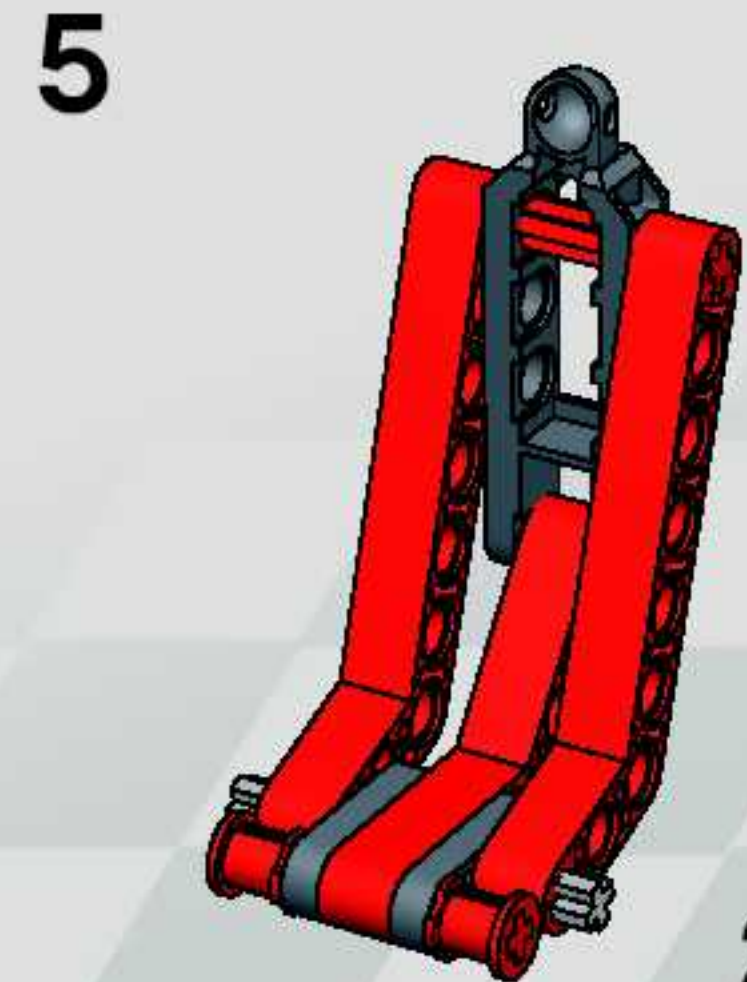
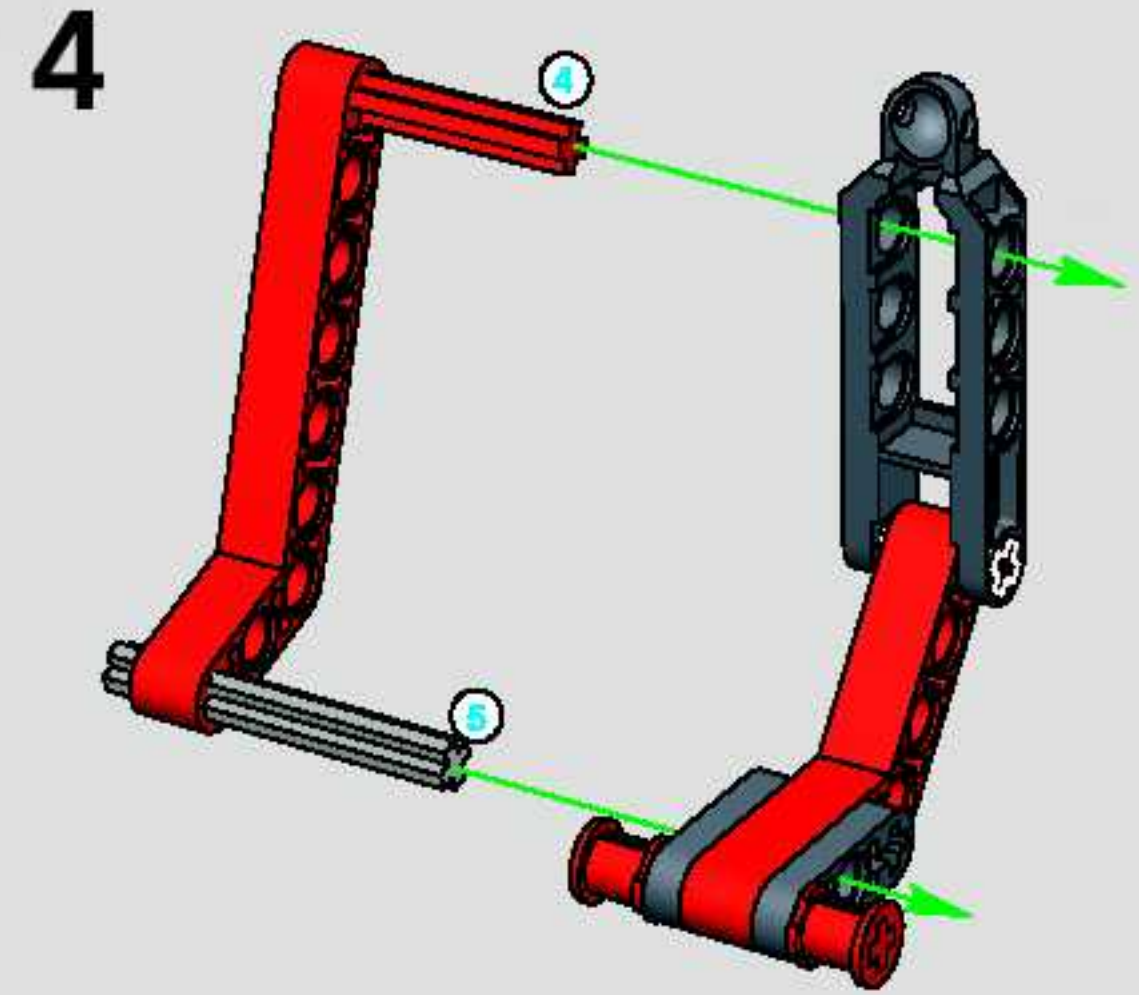
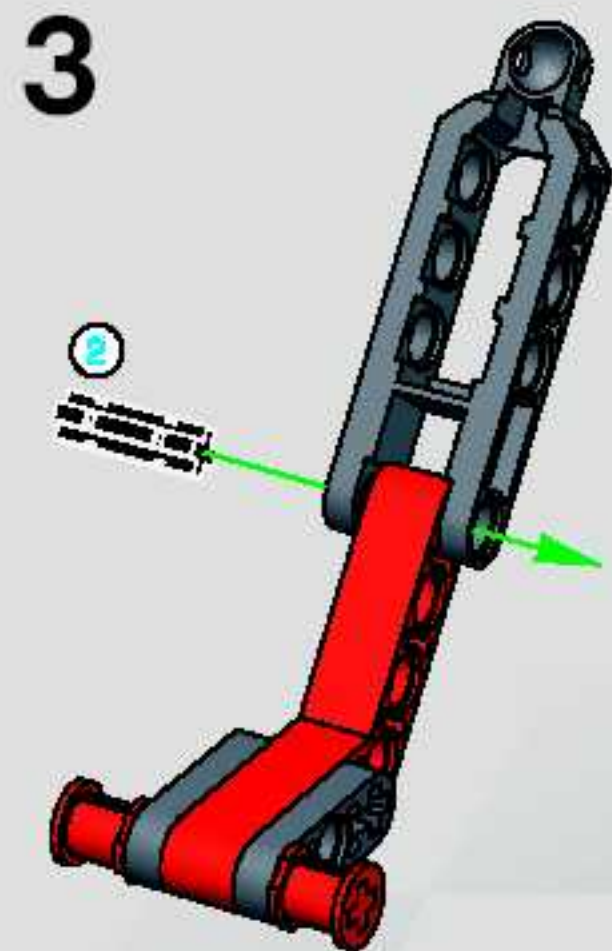
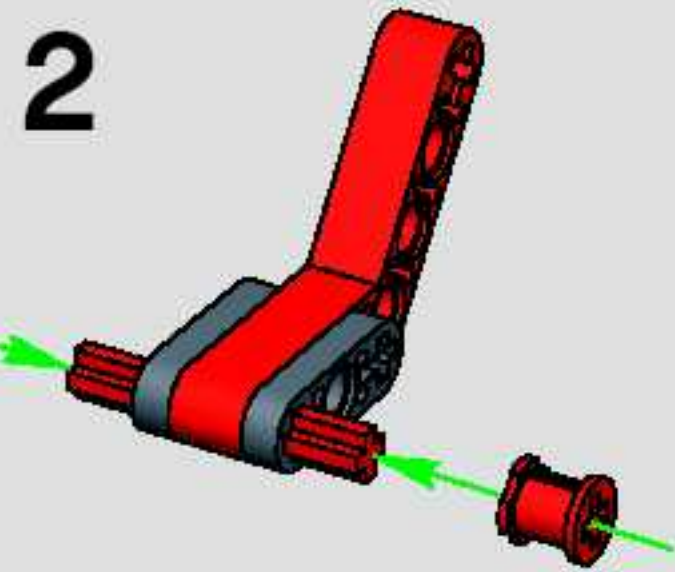
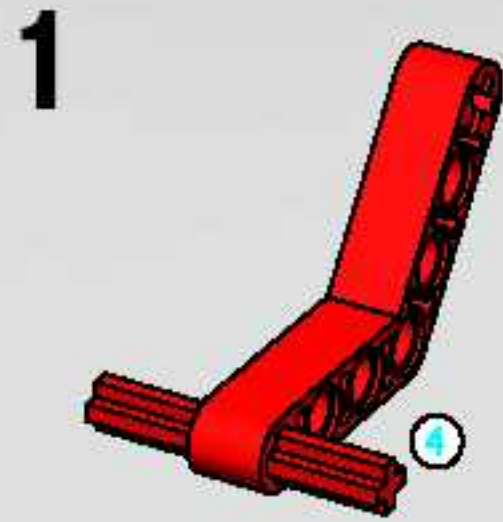


35

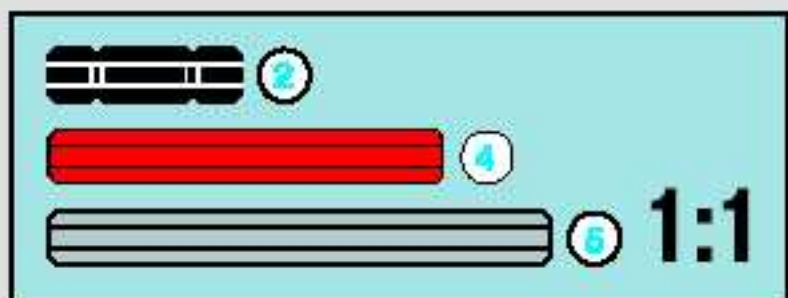


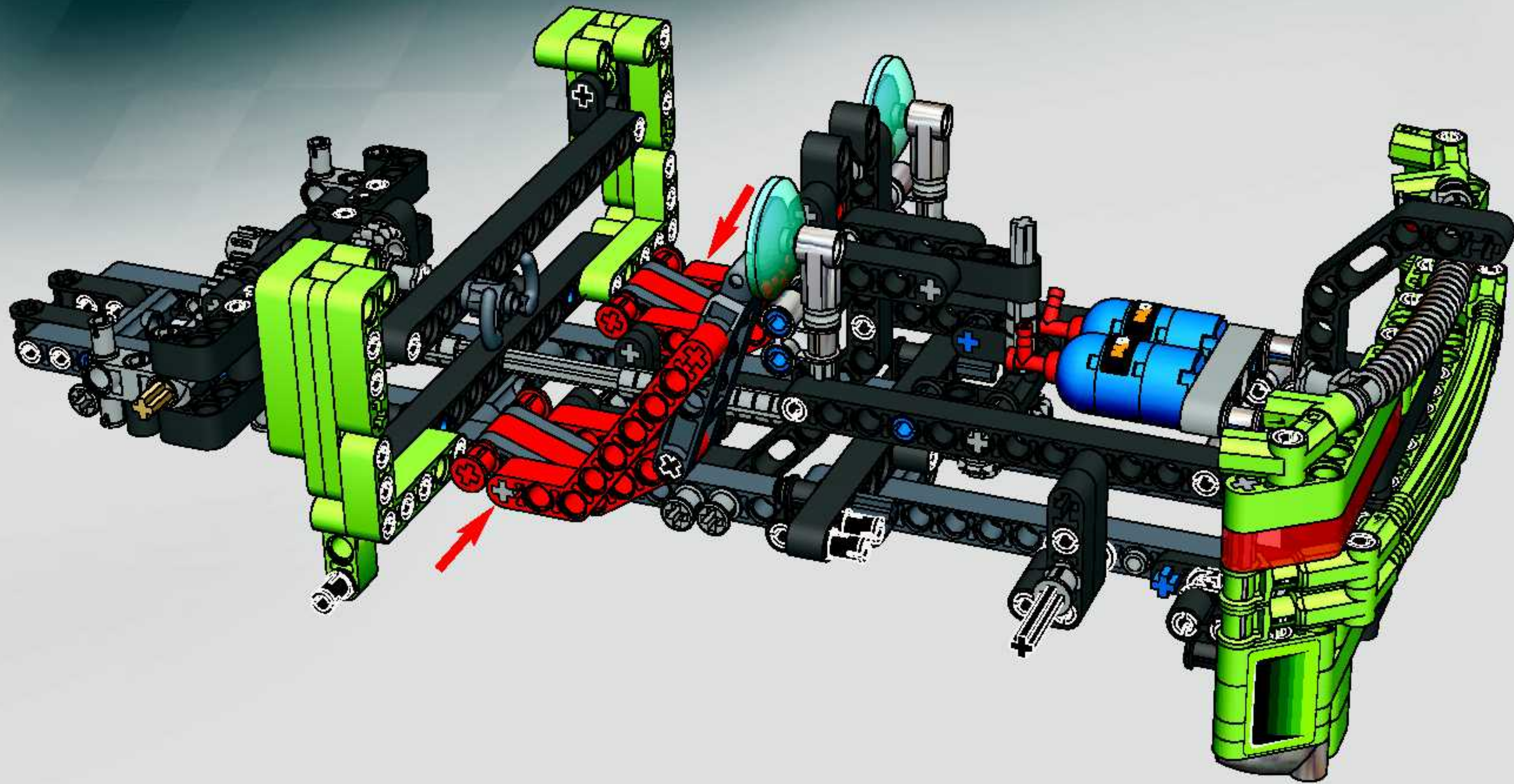


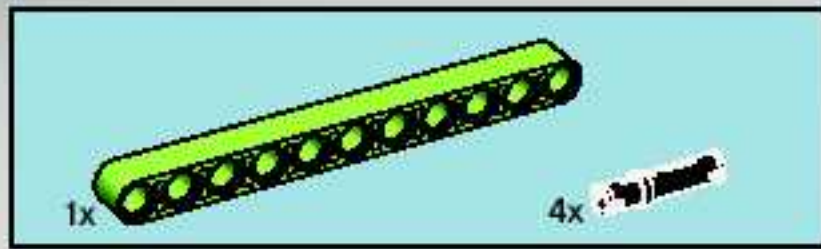
36



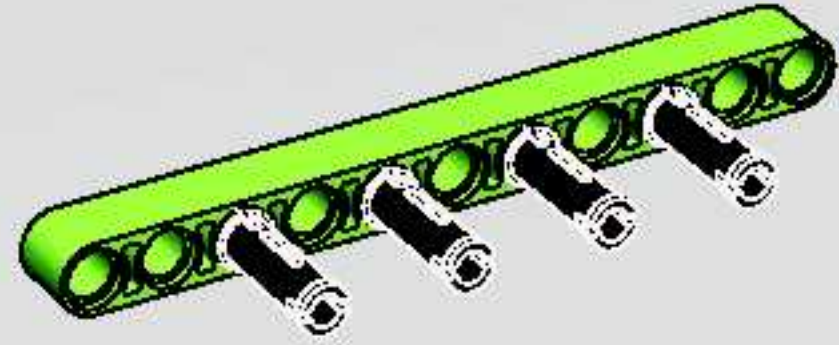
2x



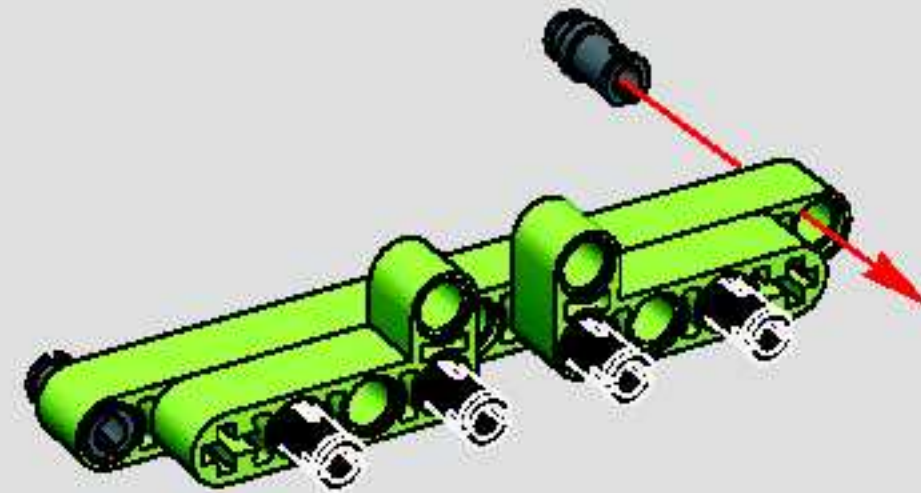




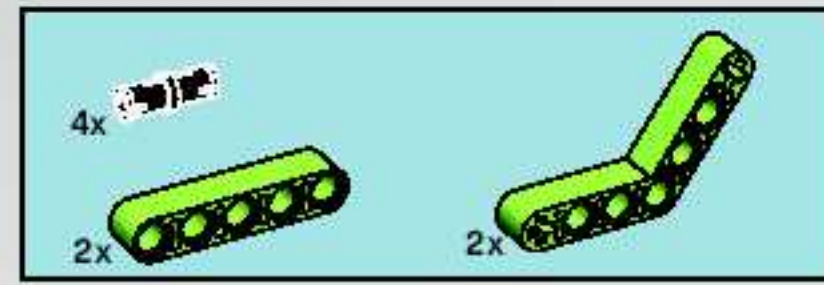
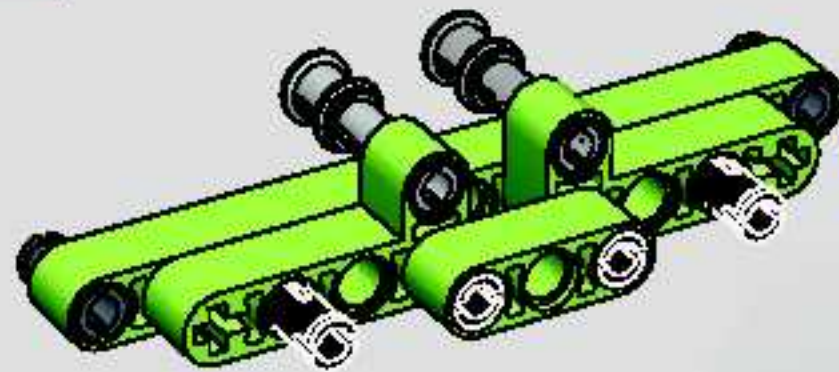
1



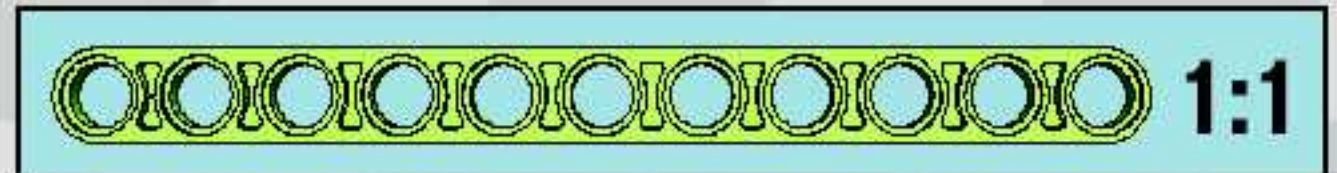
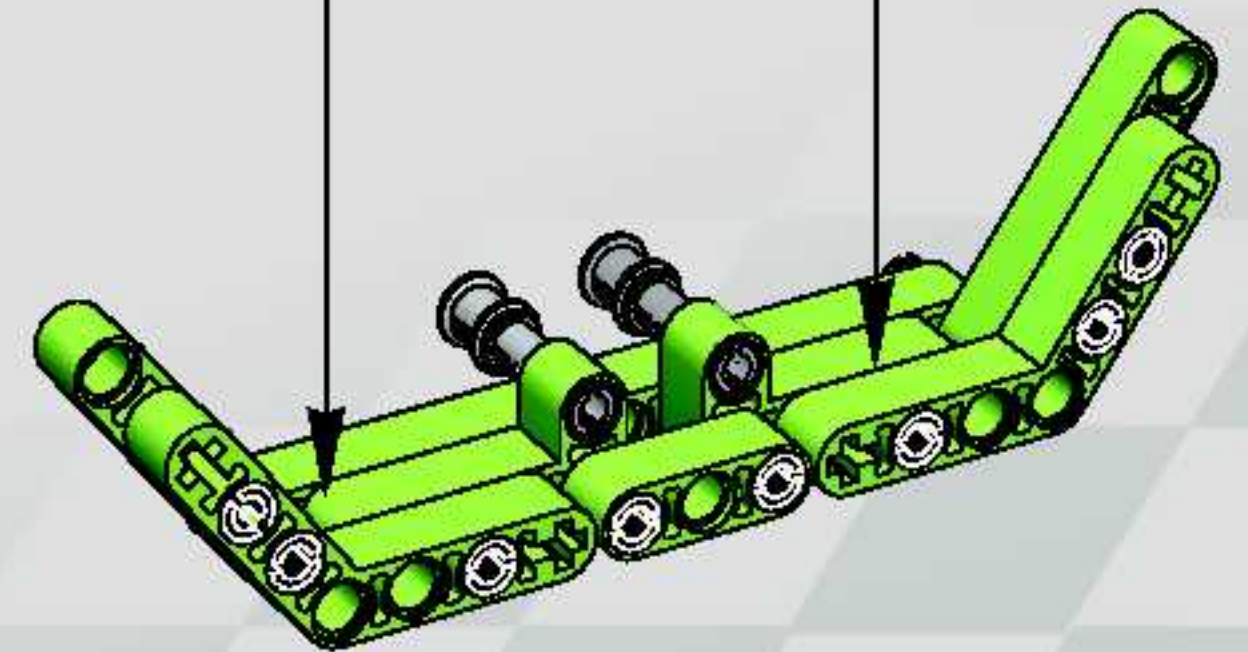
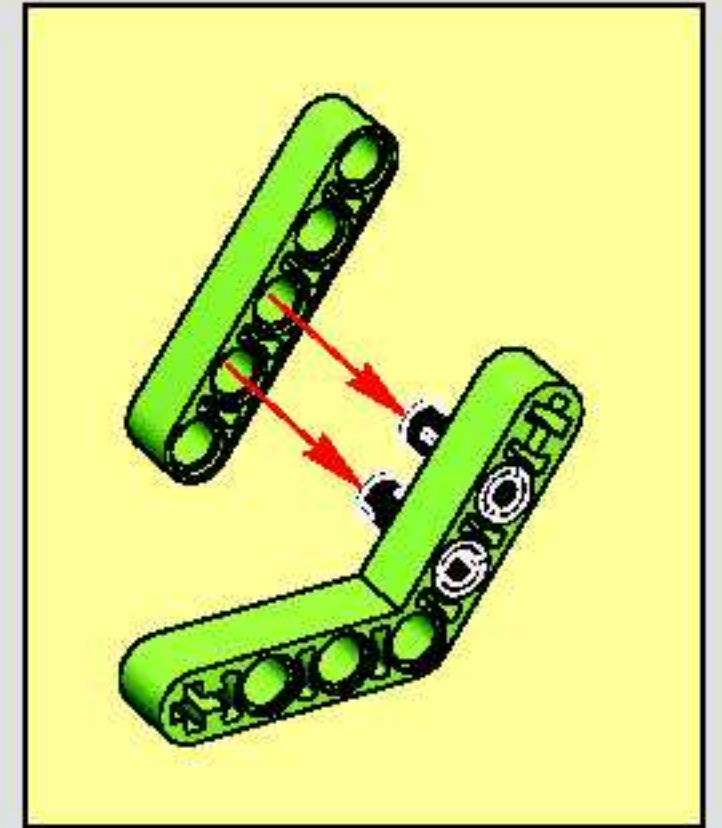
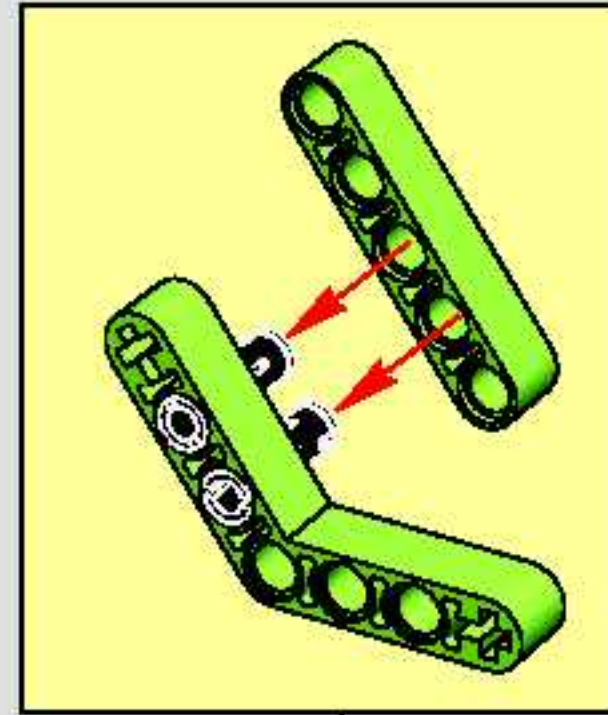
2



3

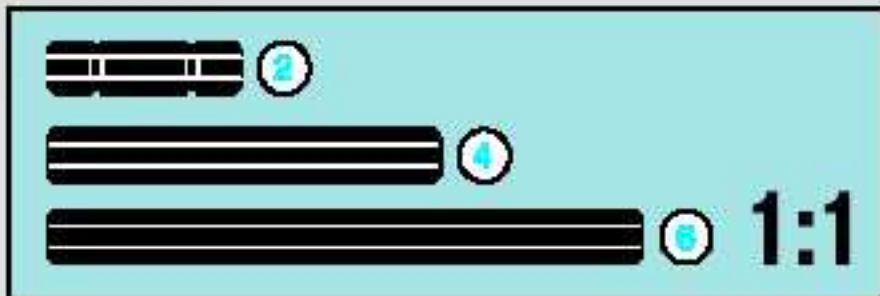
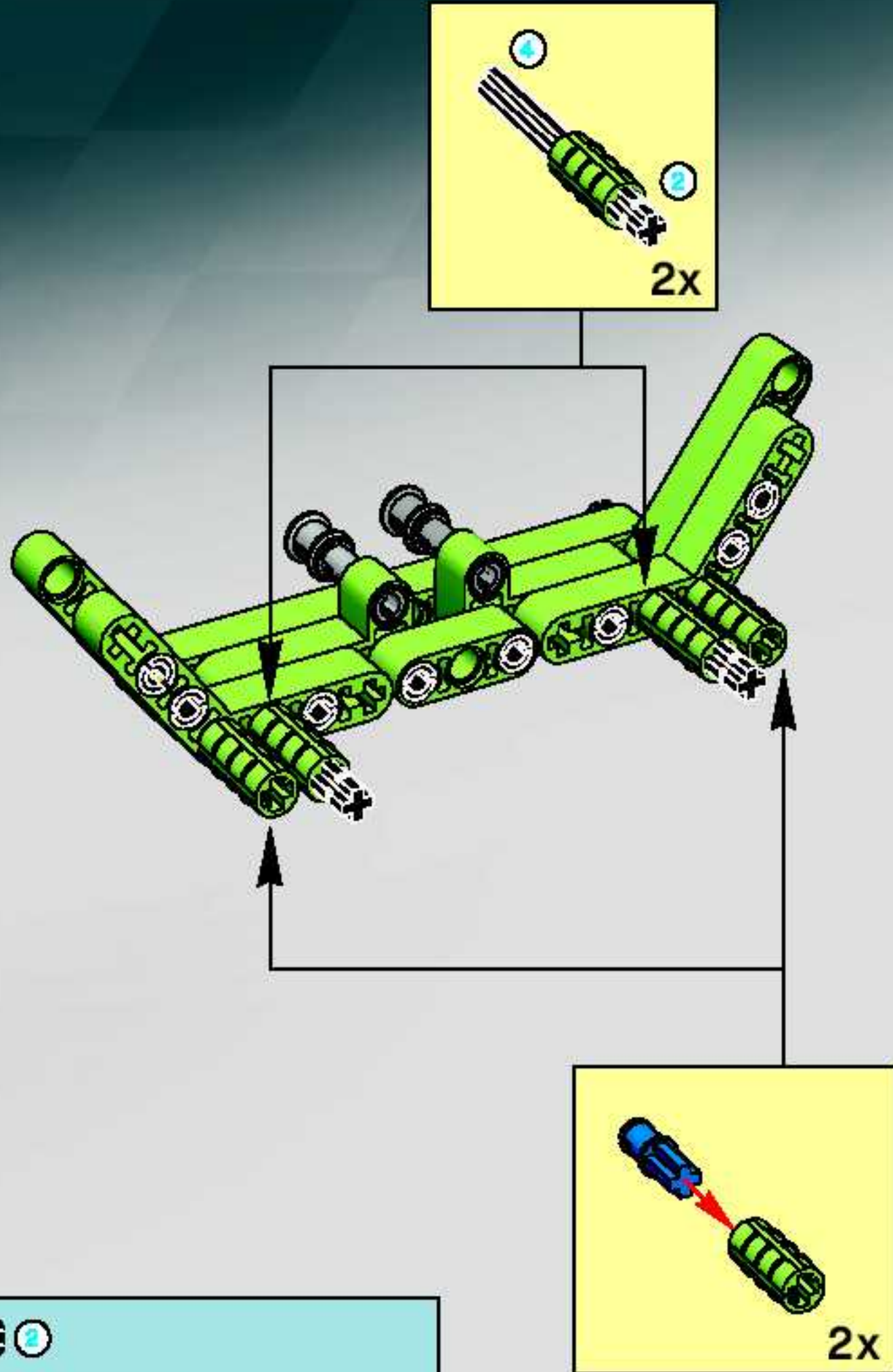


4

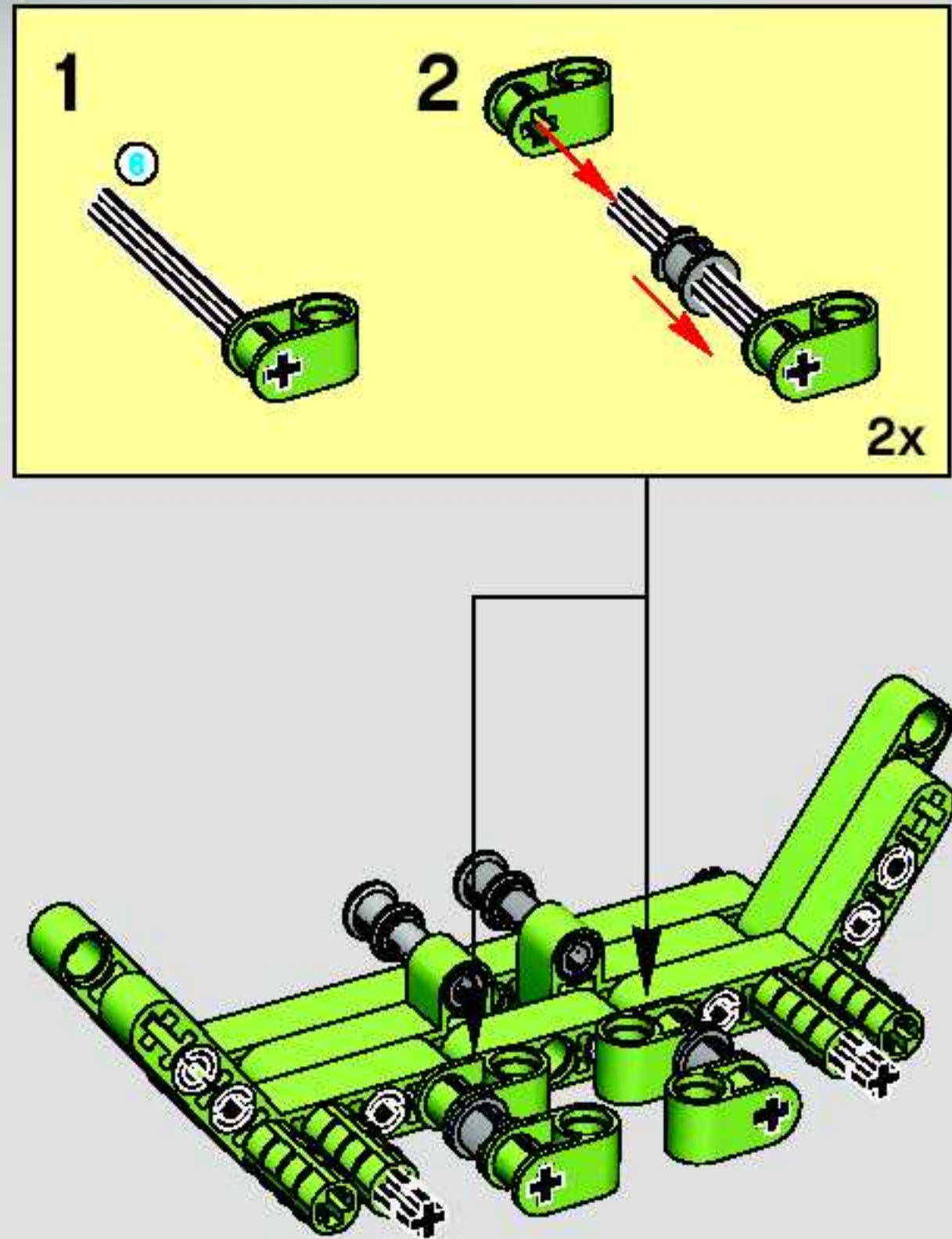


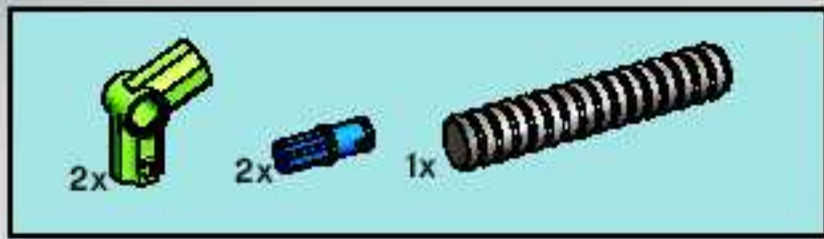


5

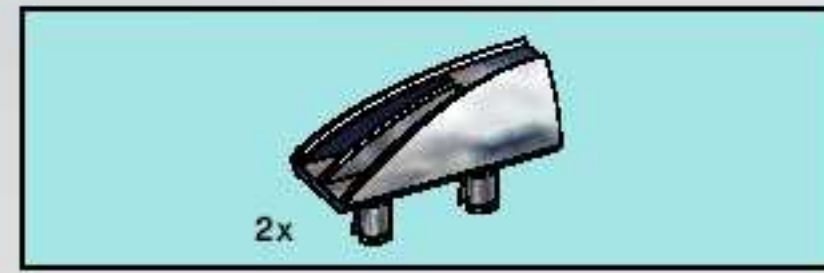
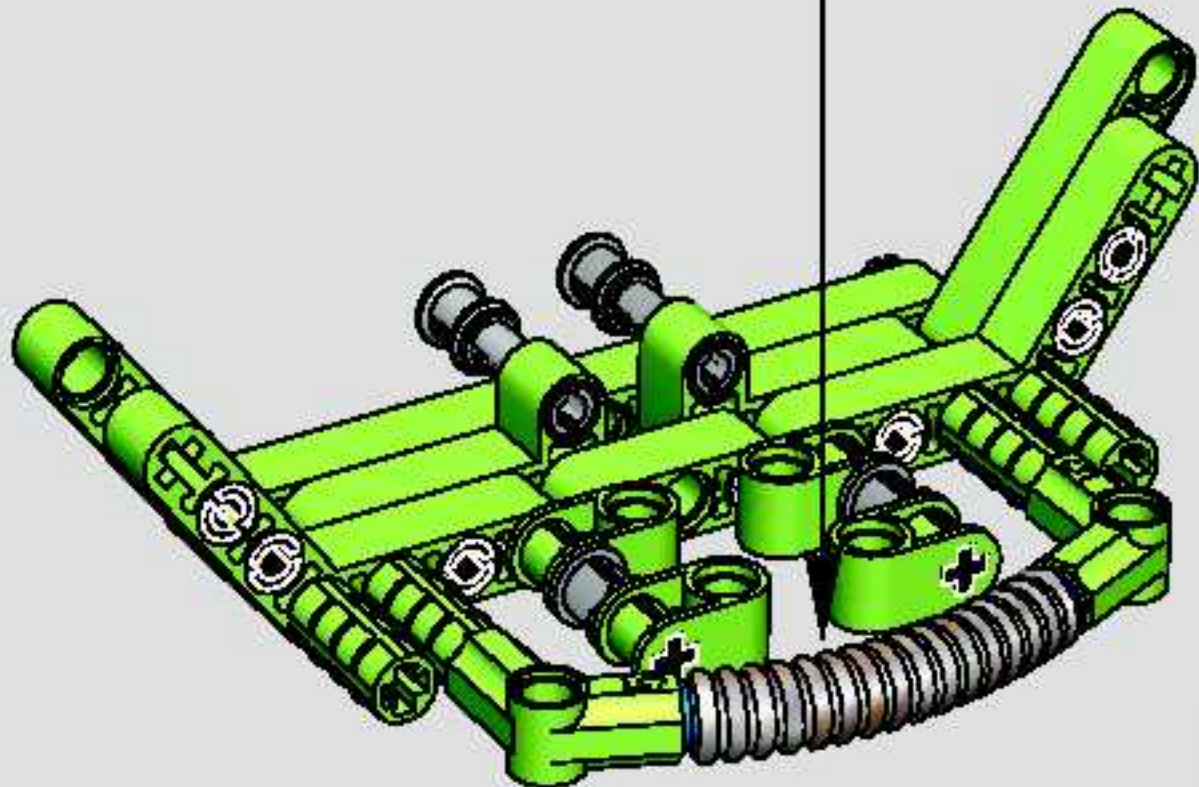
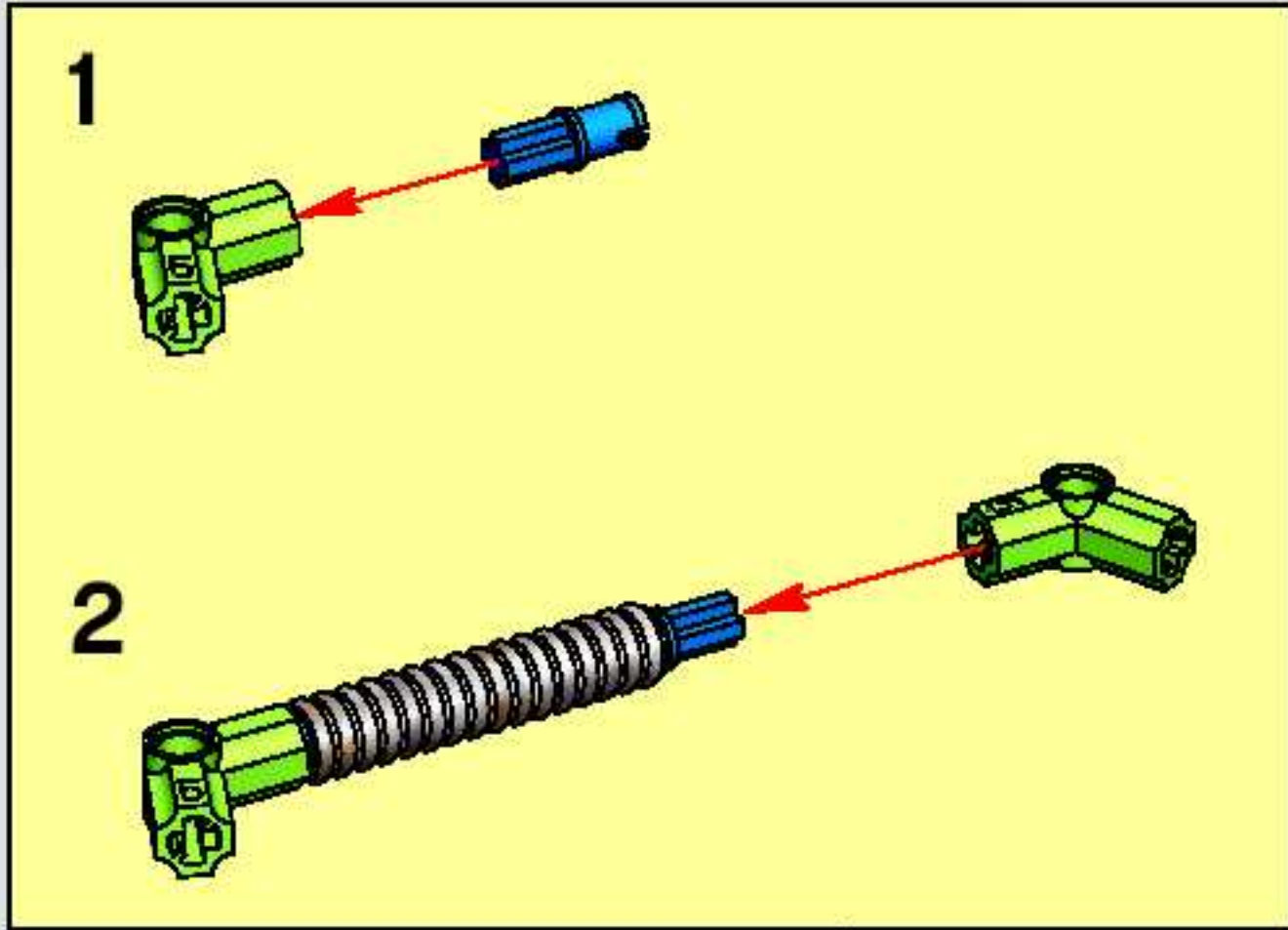


6

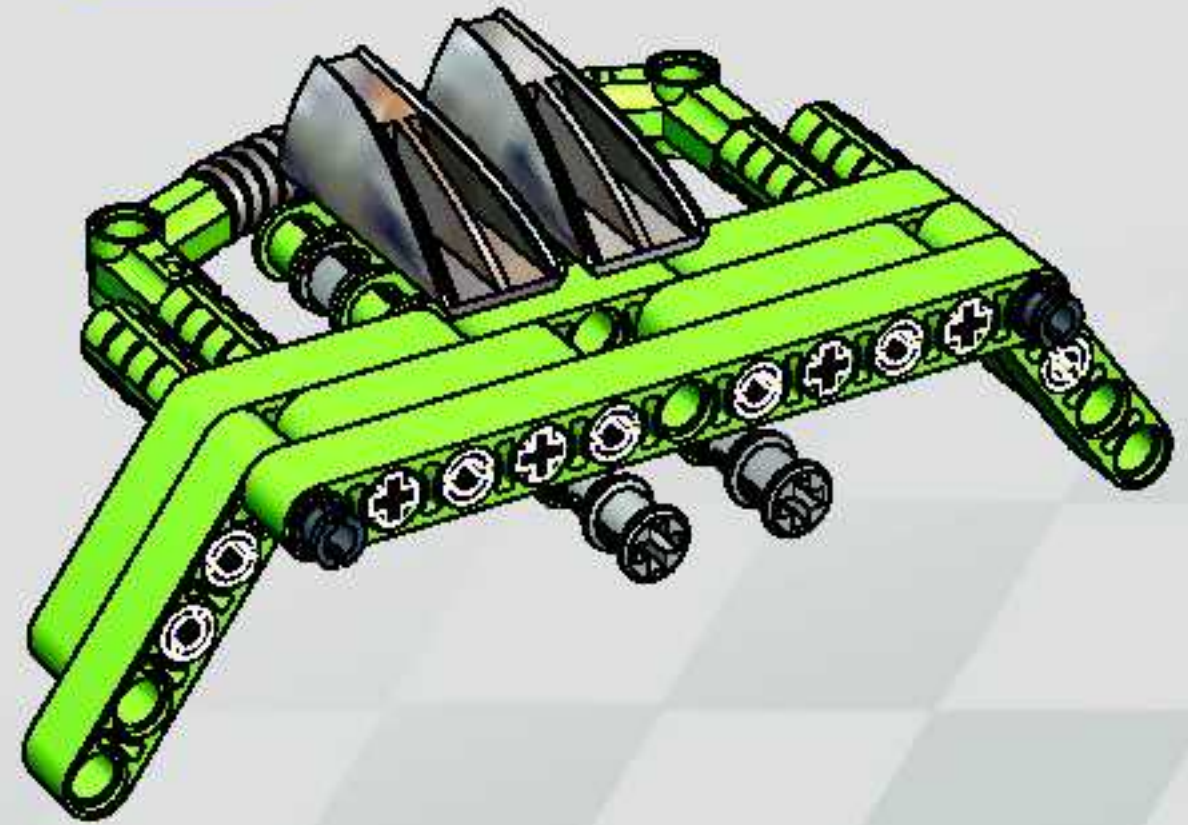




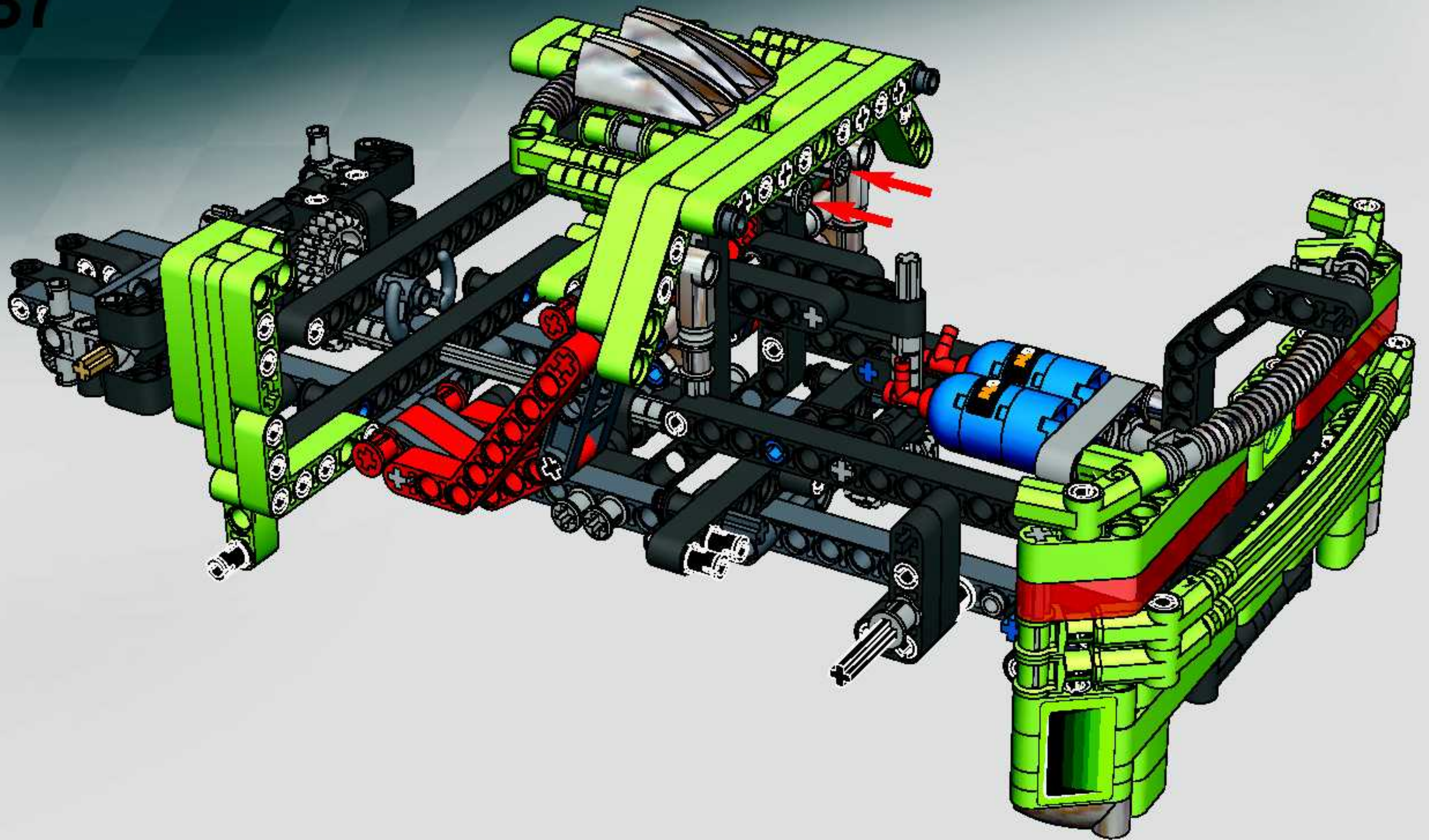
7



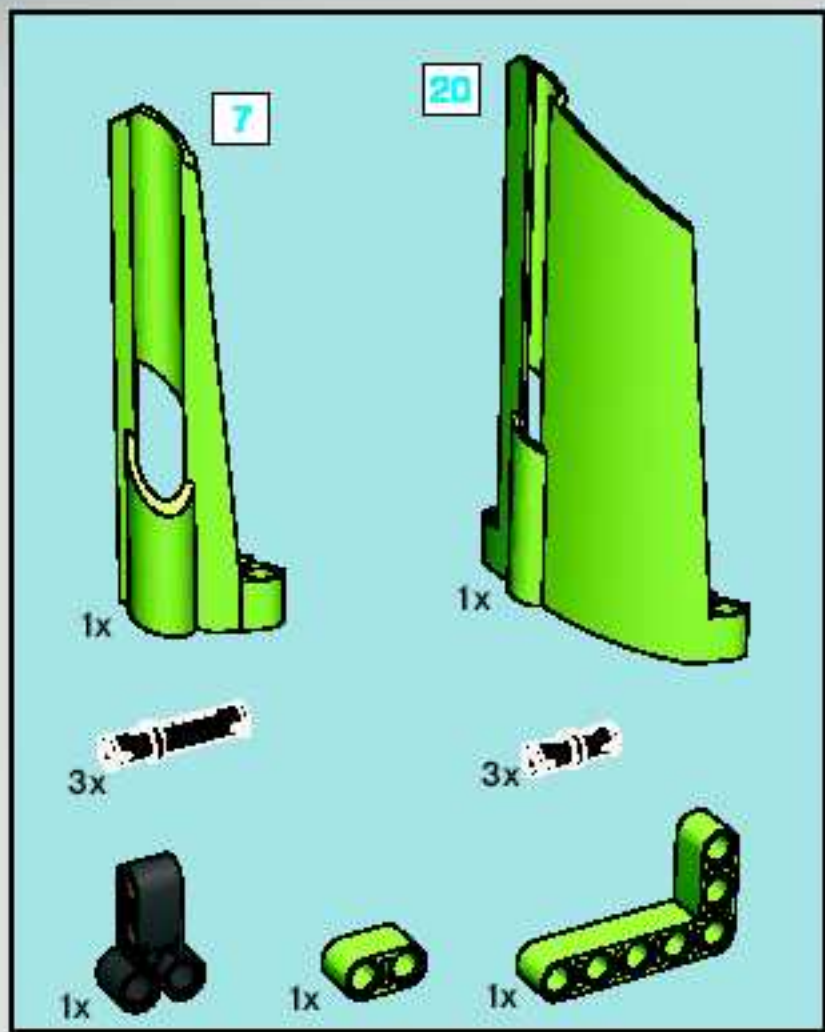
8



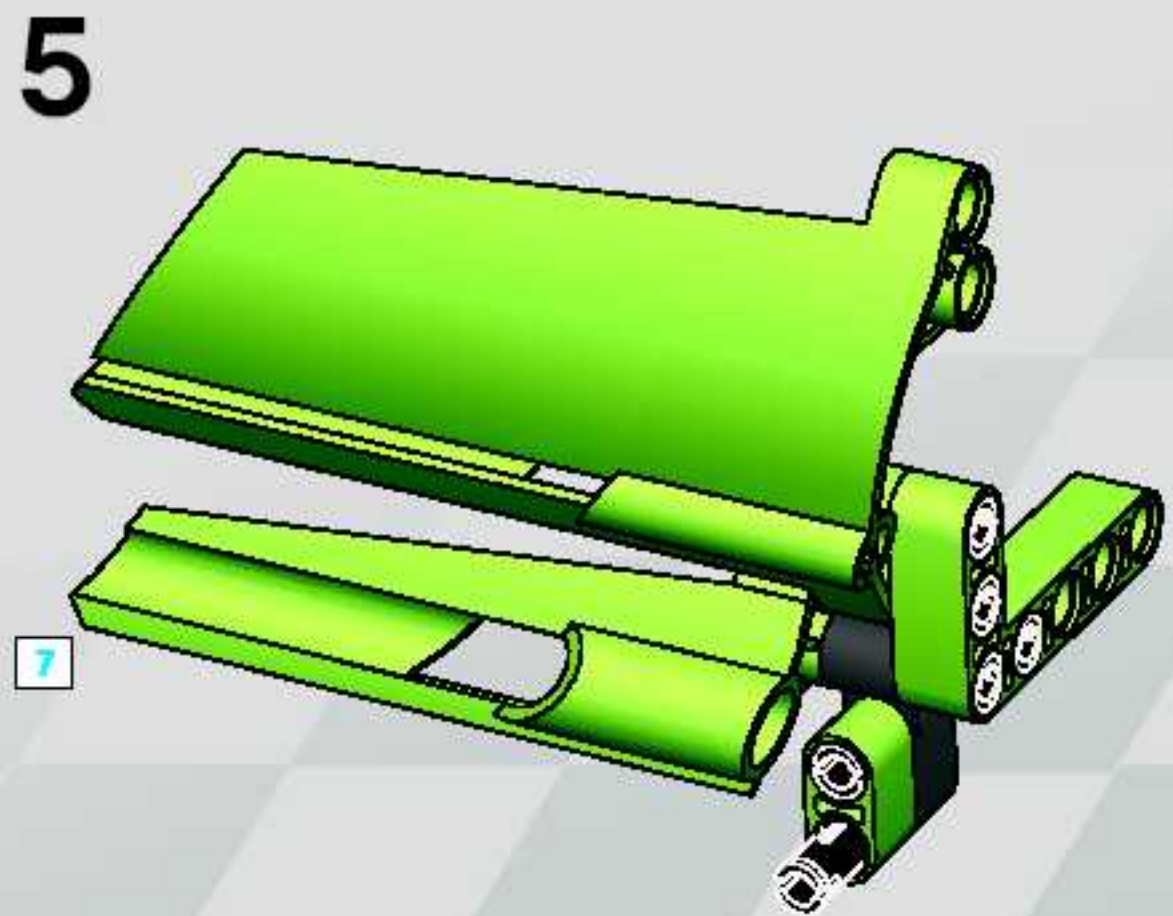
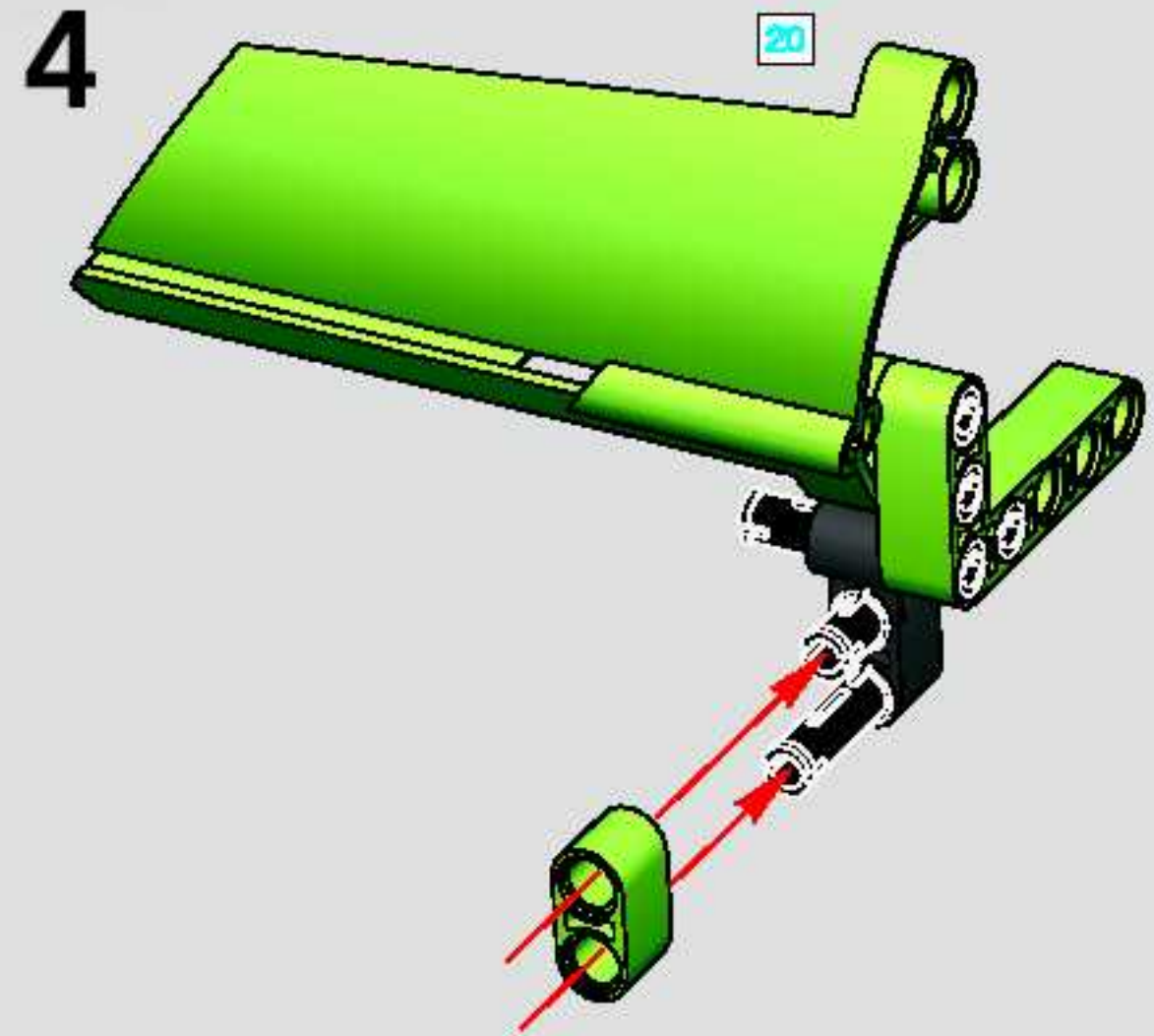
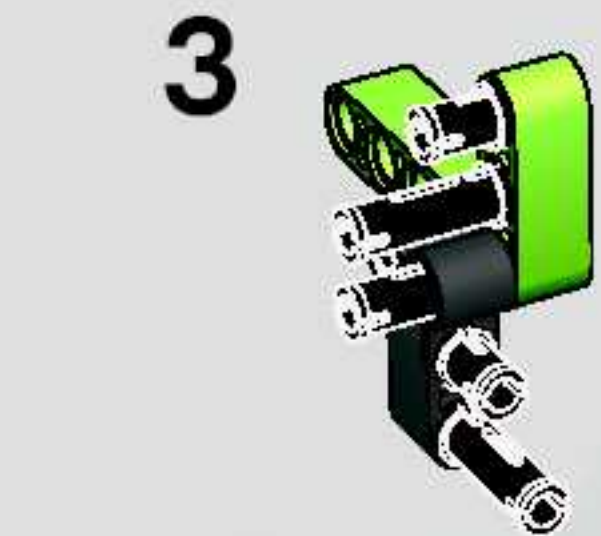
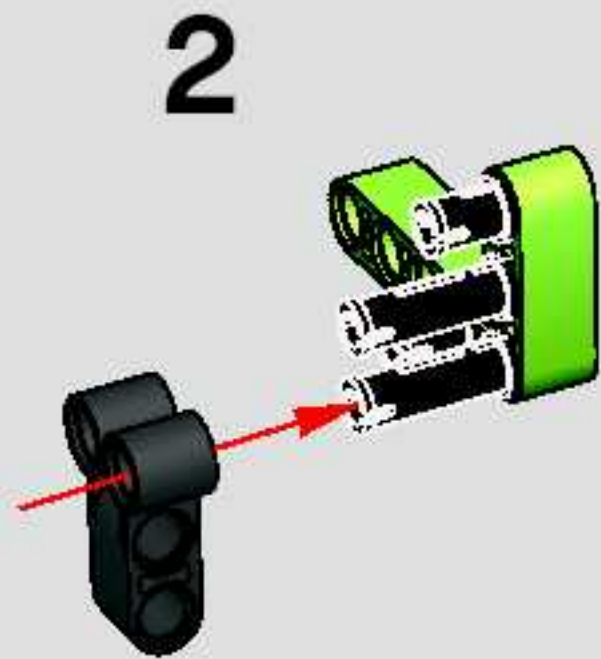
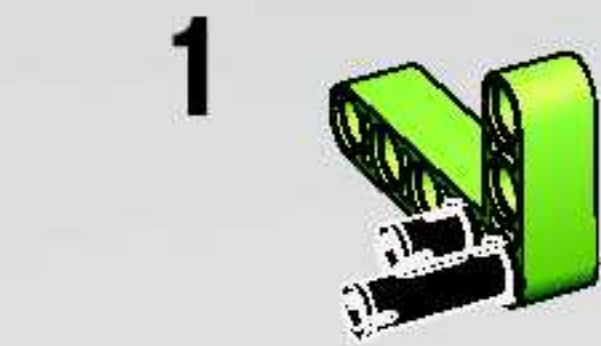
37

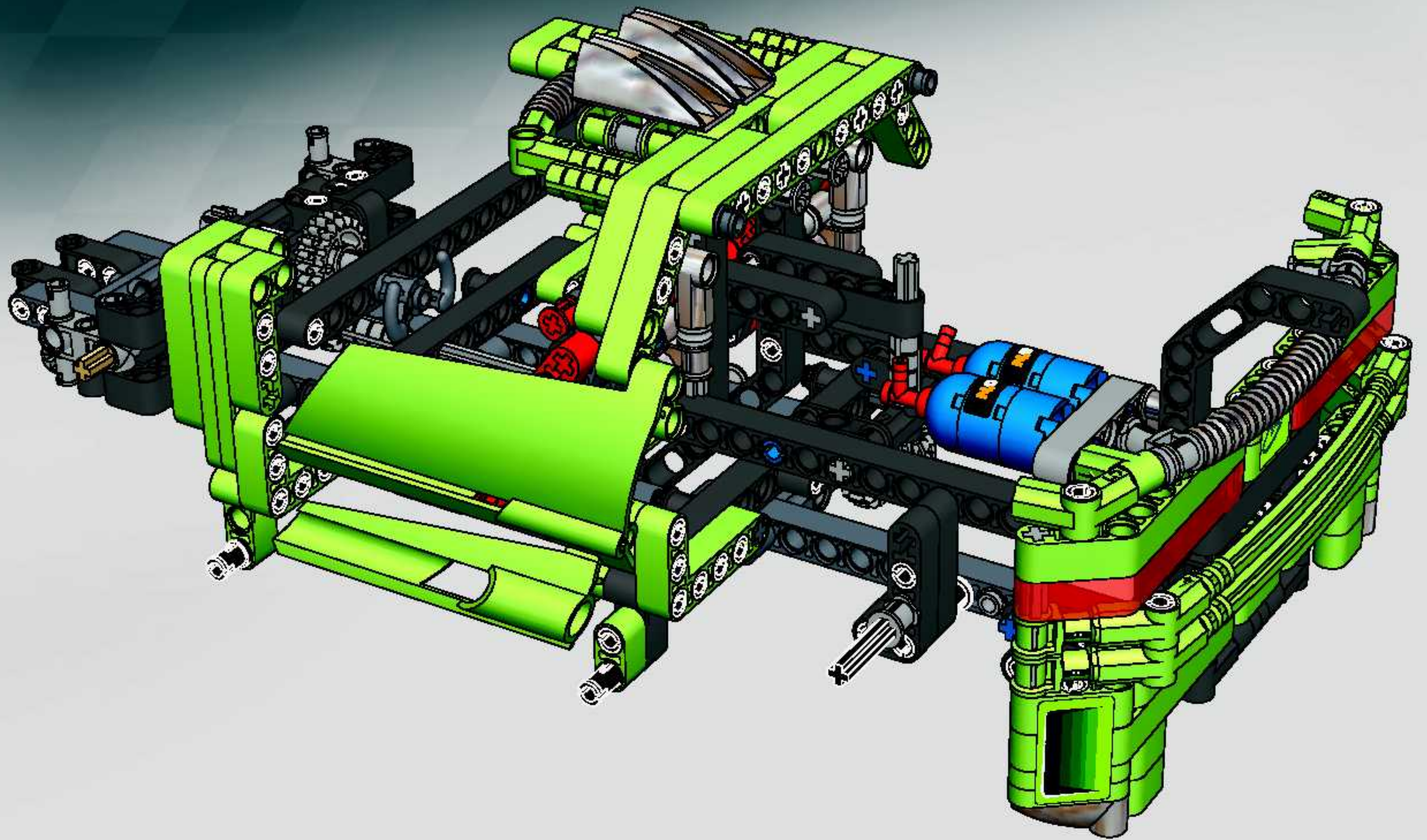


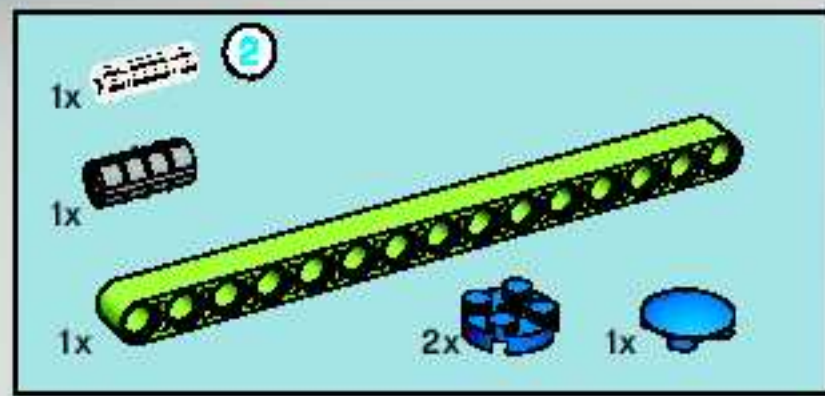




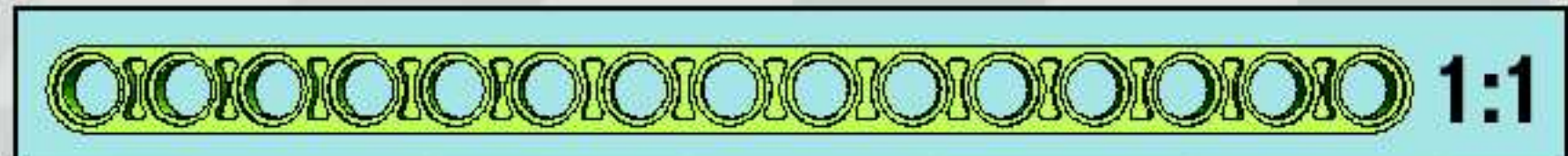
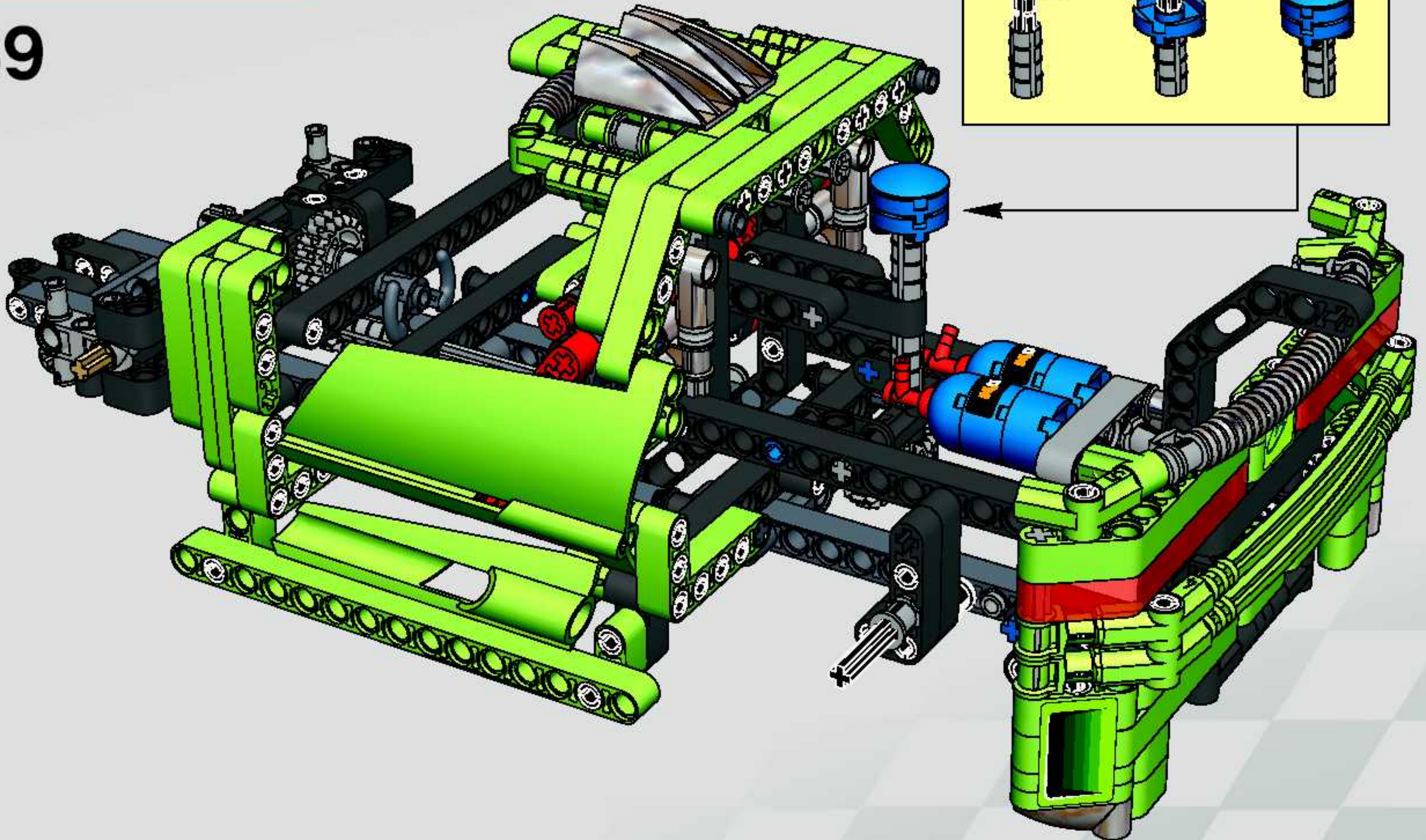
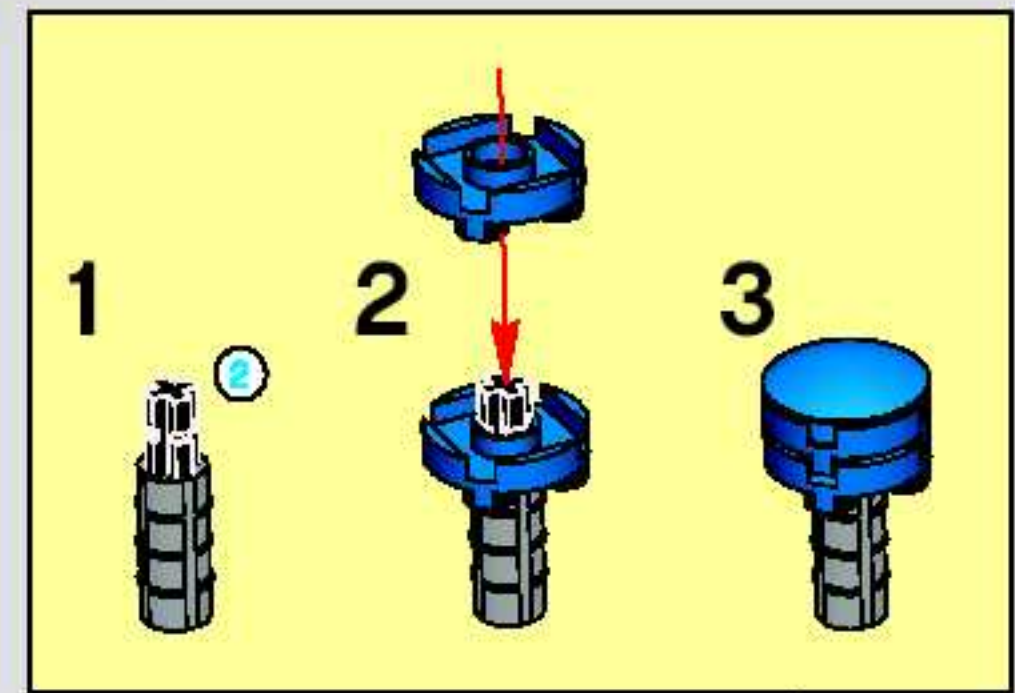
38





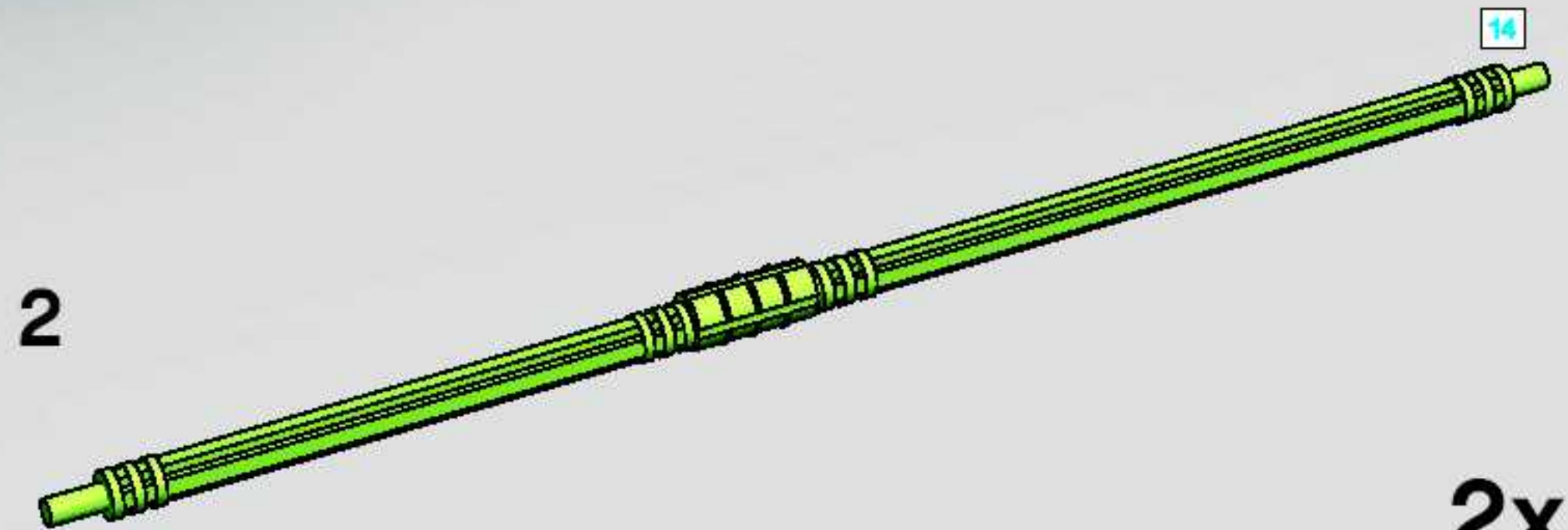
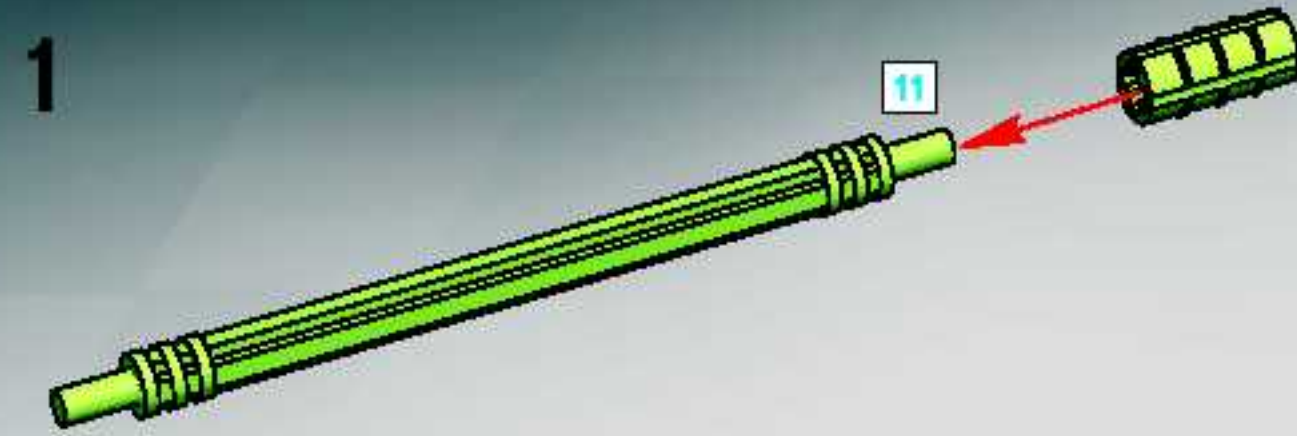


39

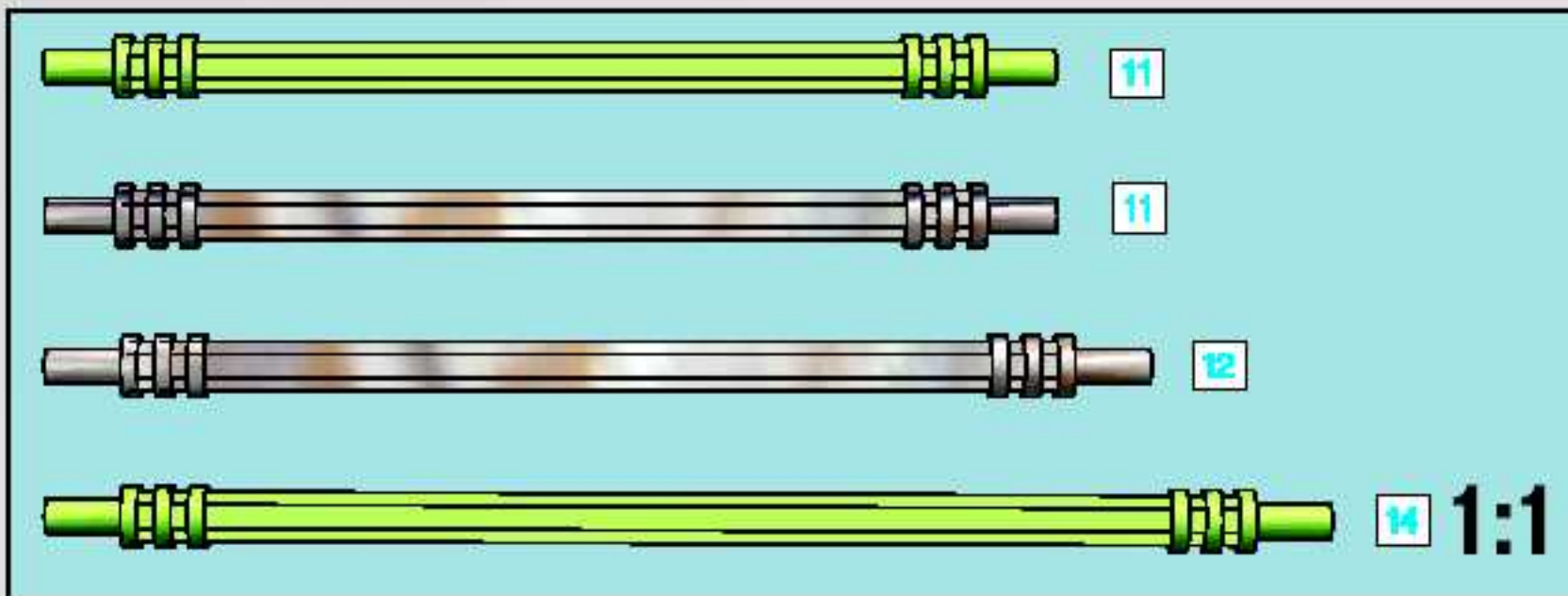


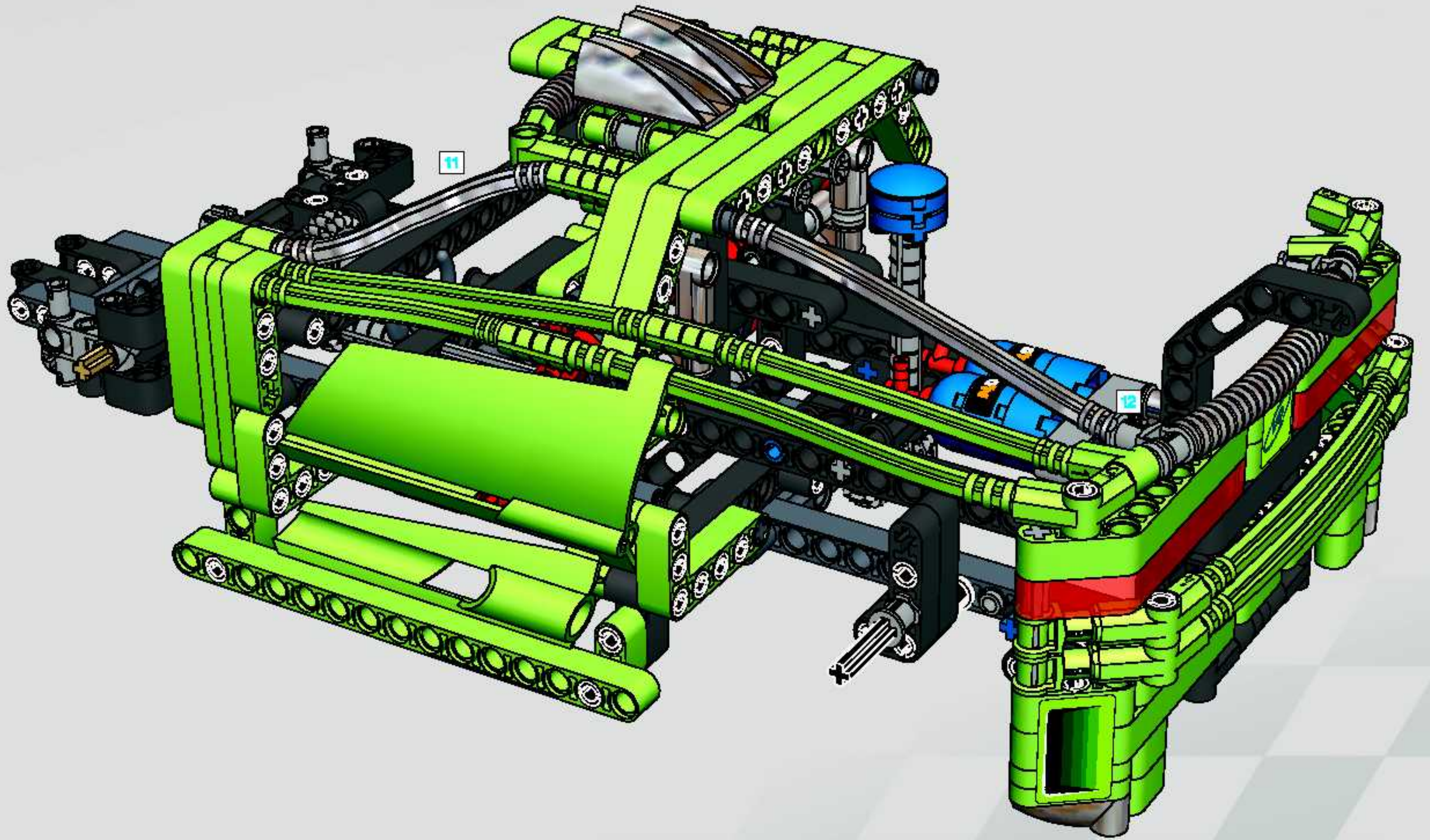


40



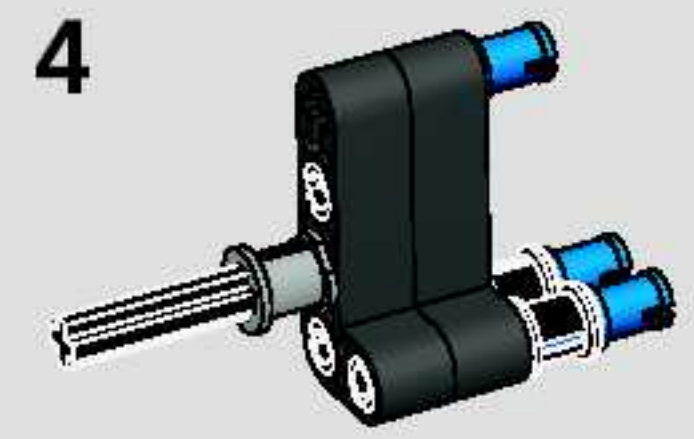
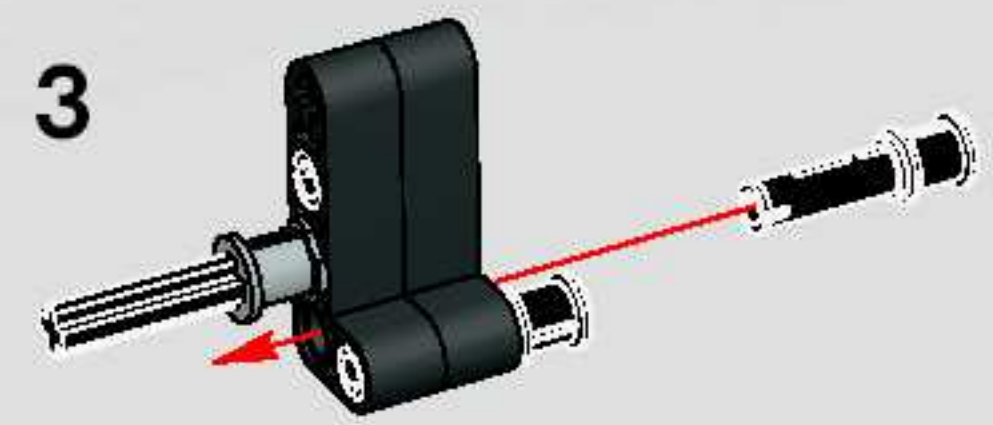
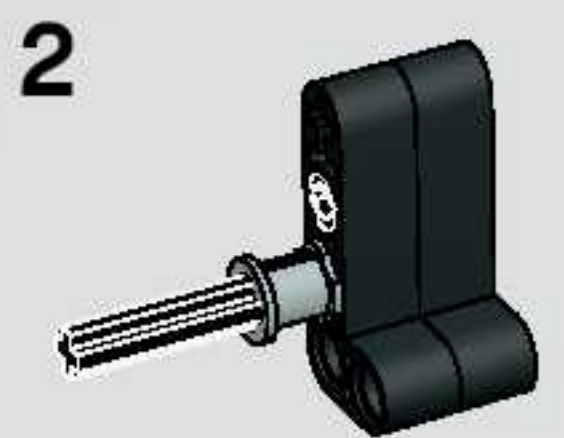
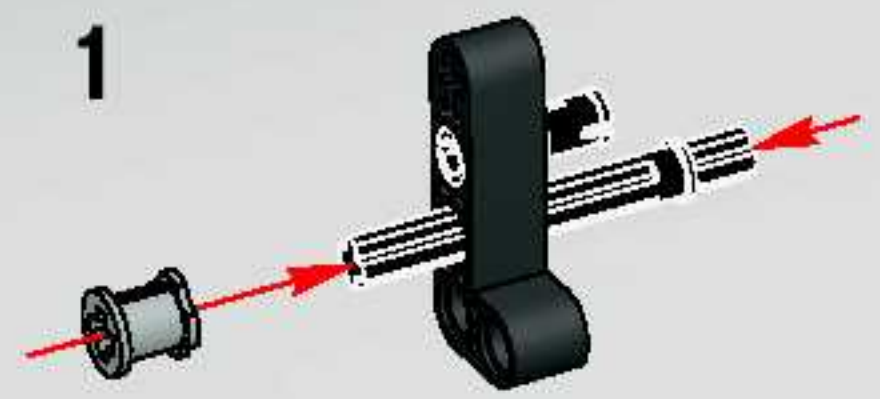
2x

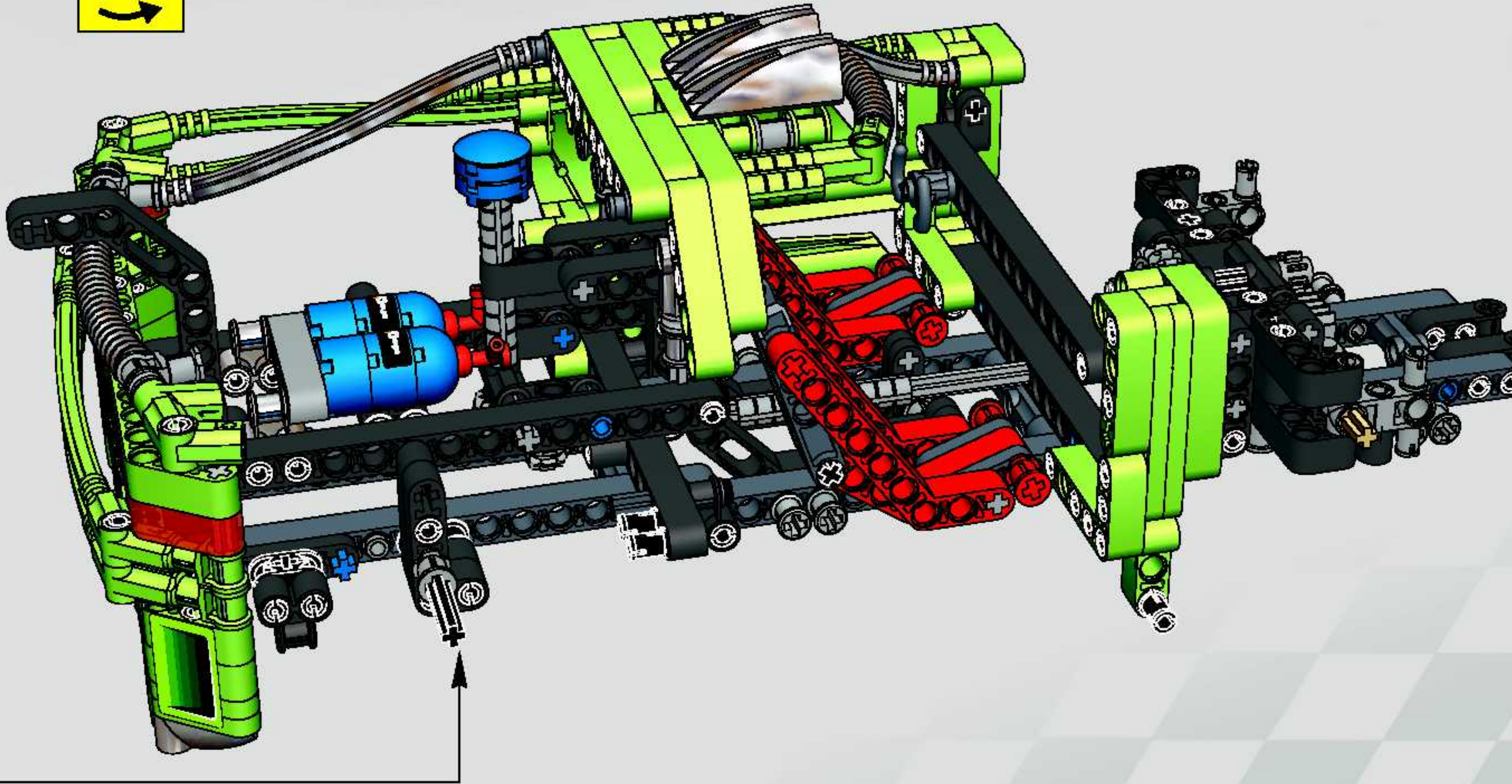


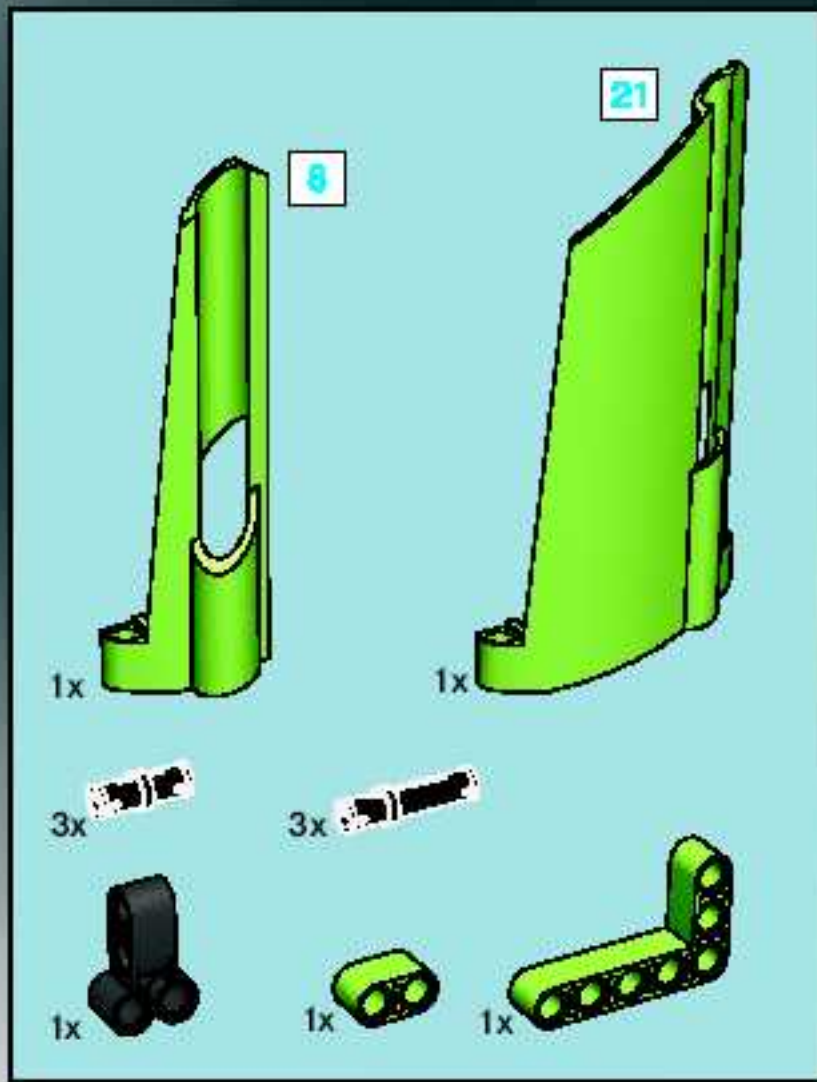




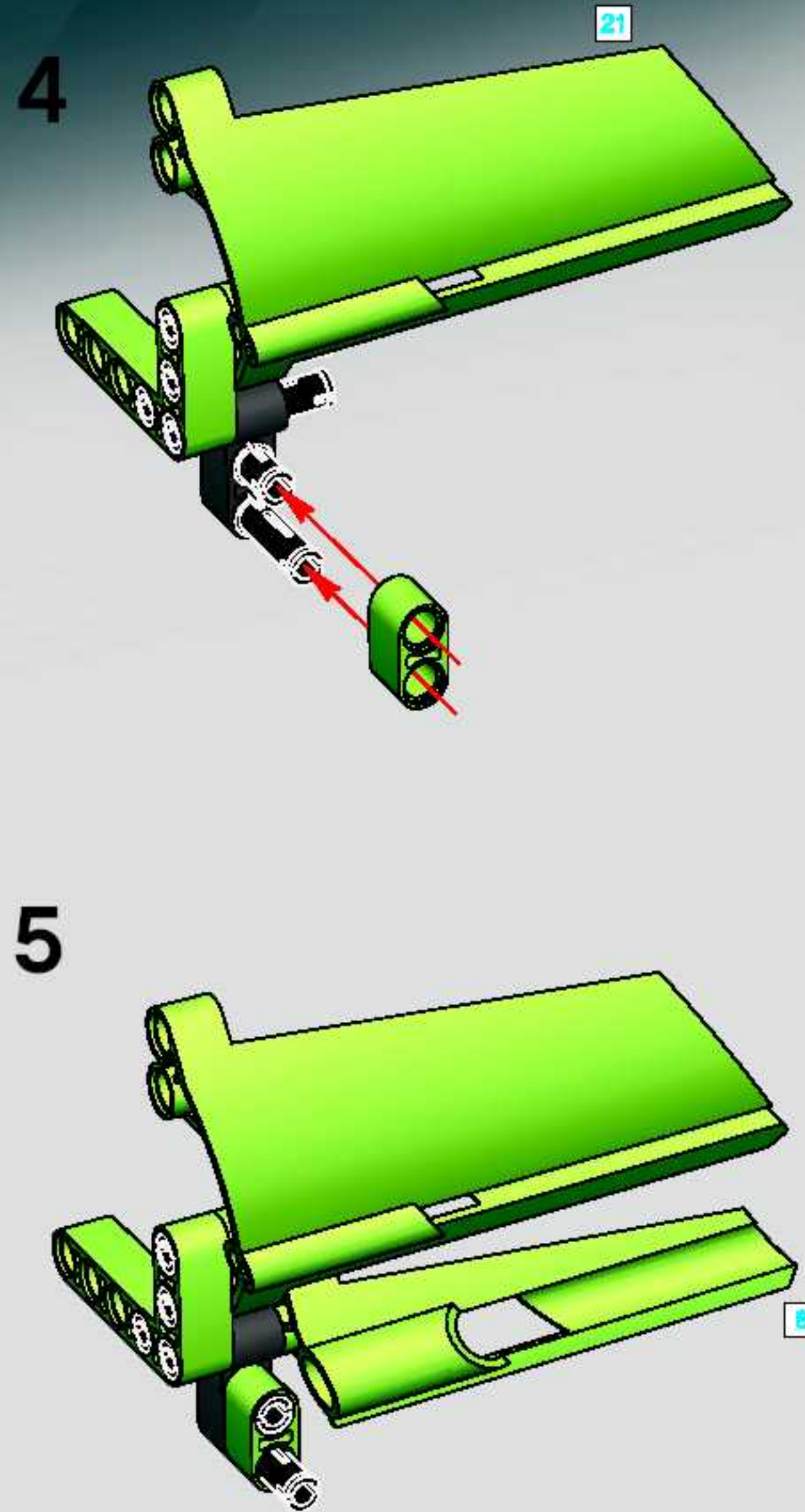
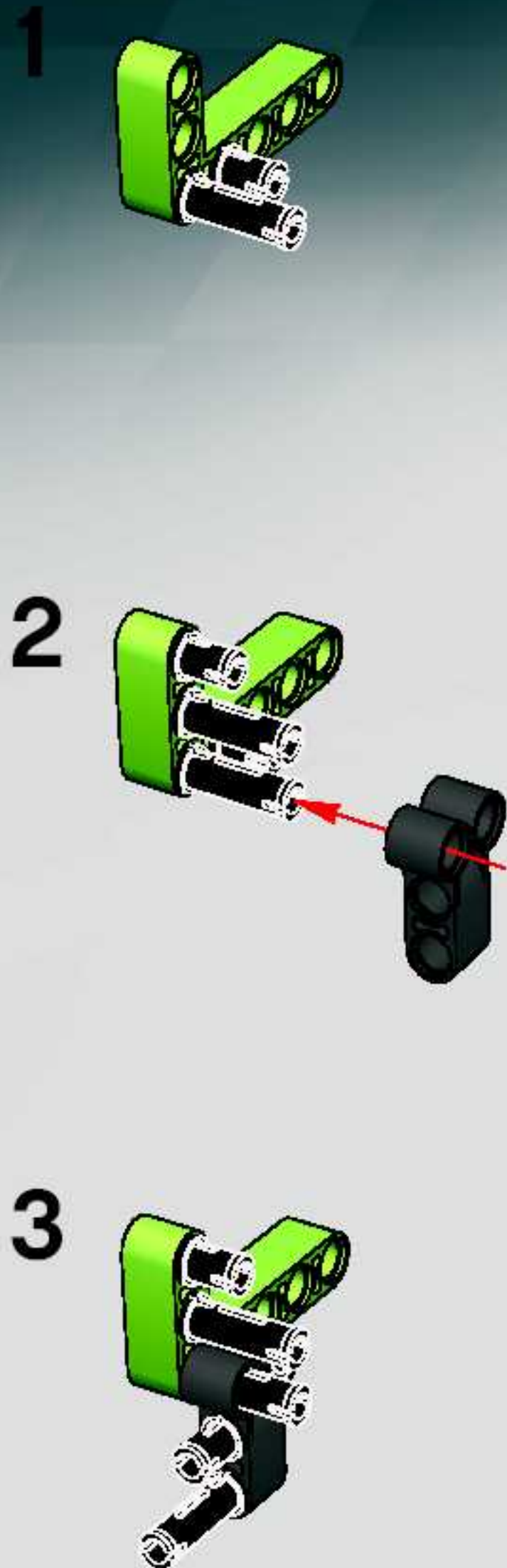
41



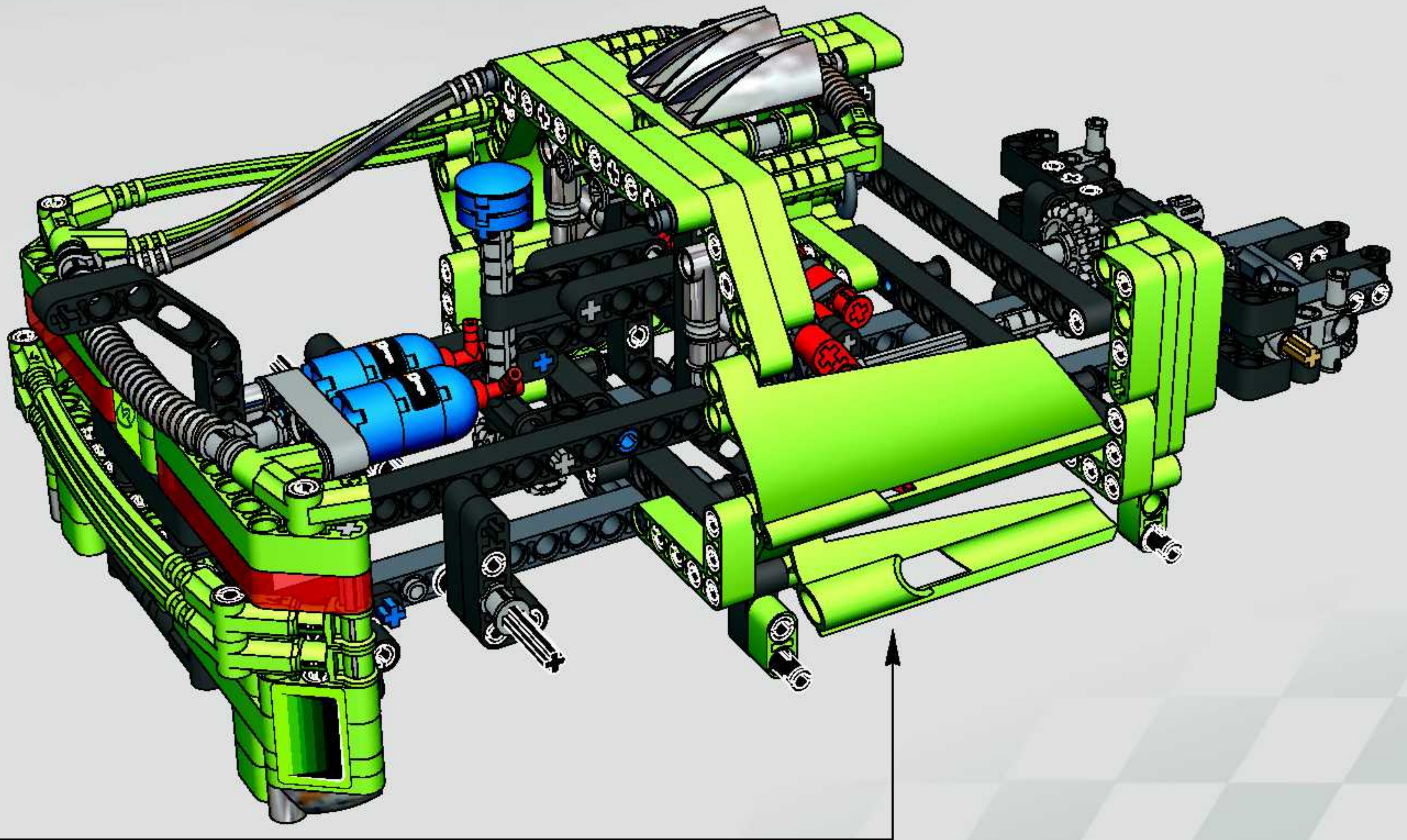


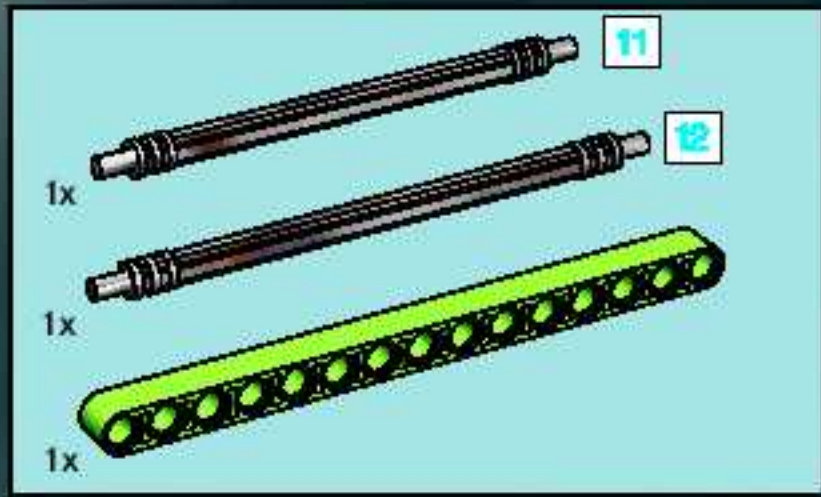


42

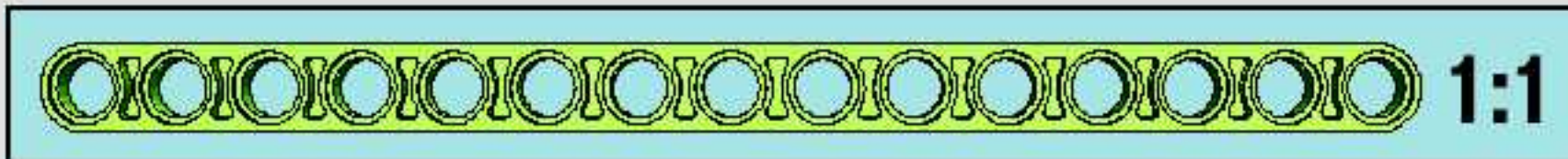
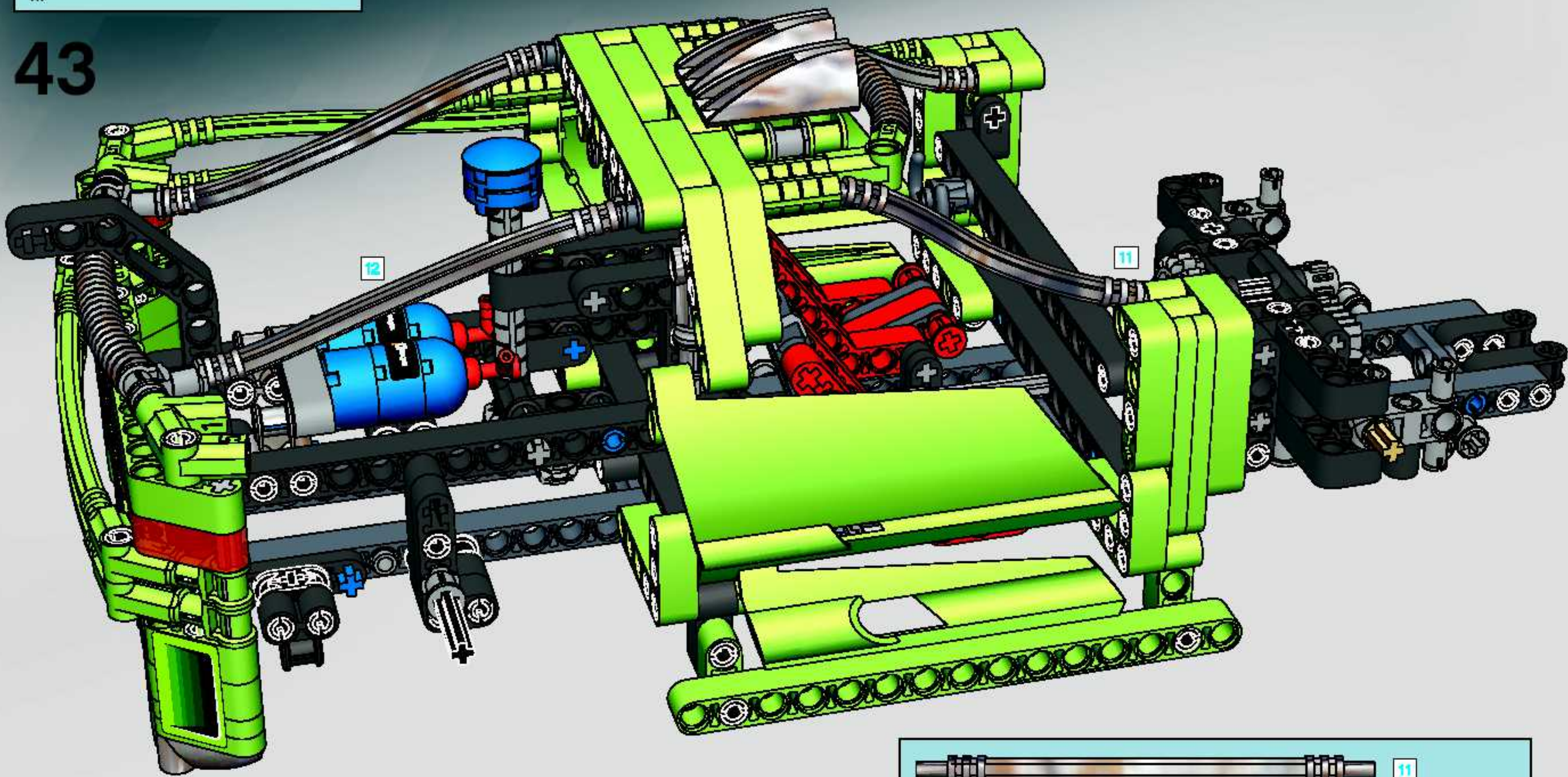


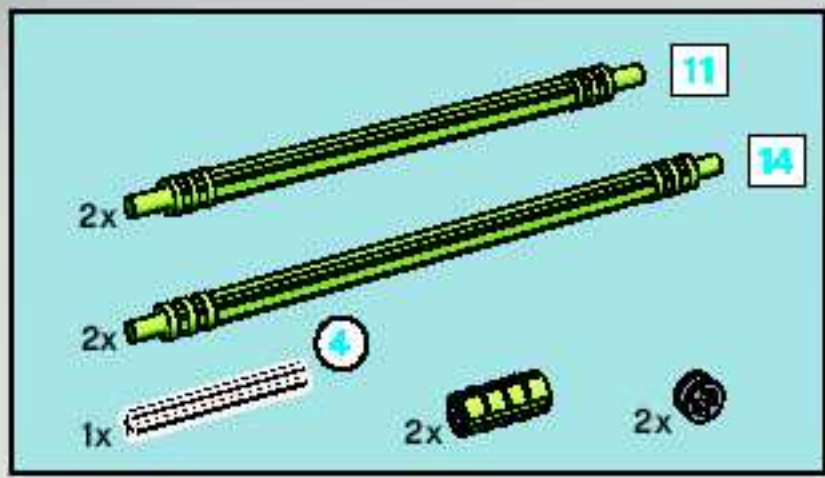




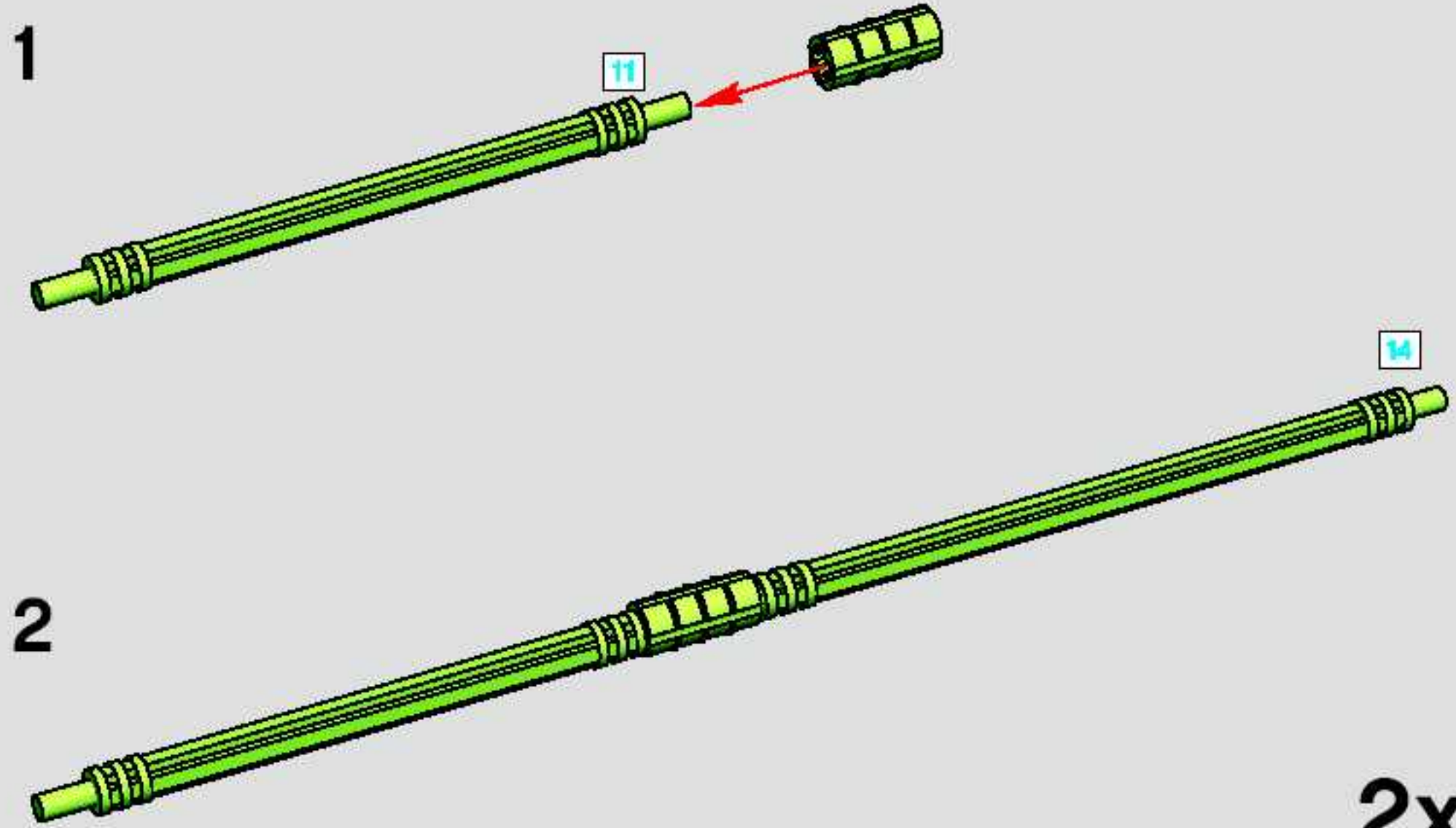


43

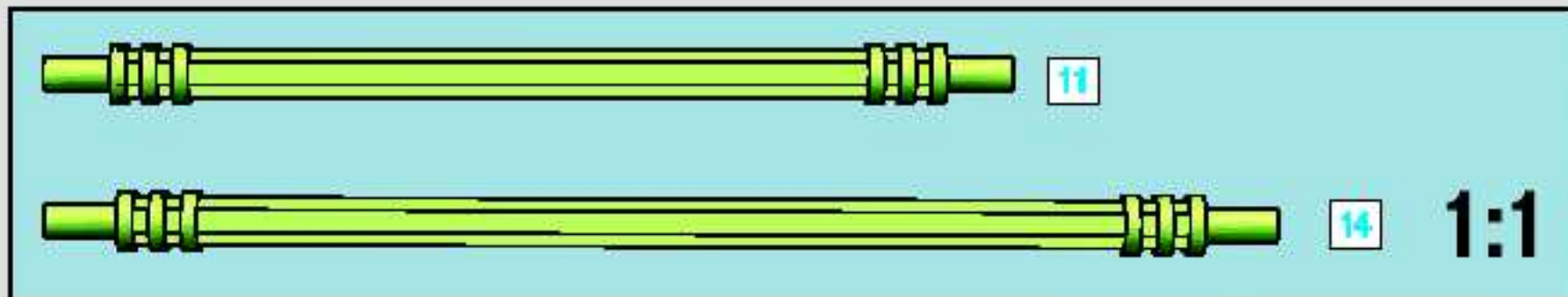


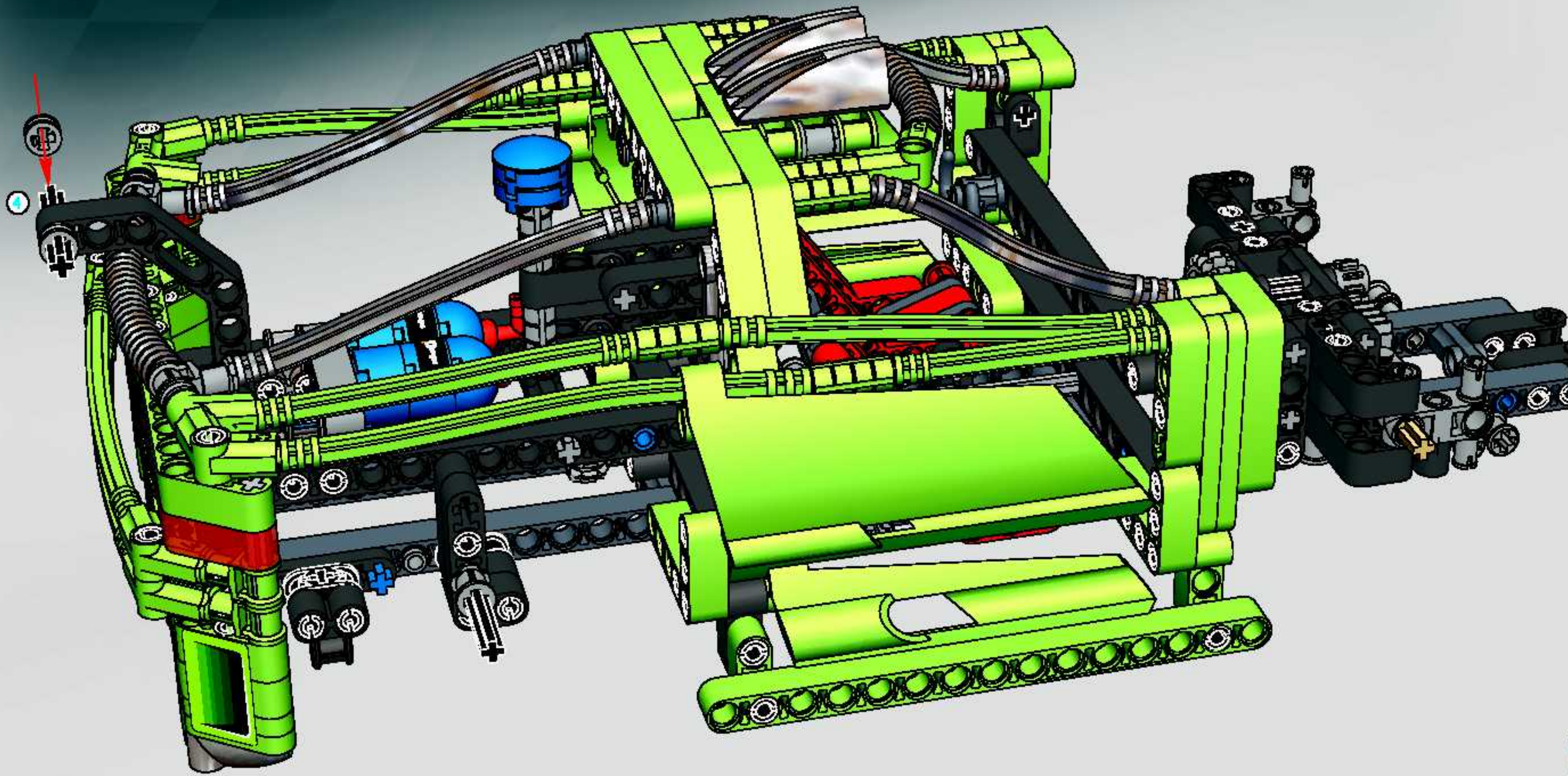


44



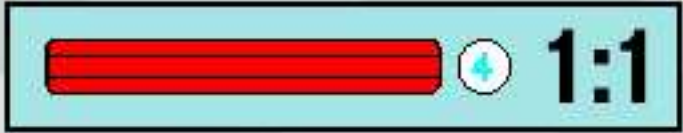
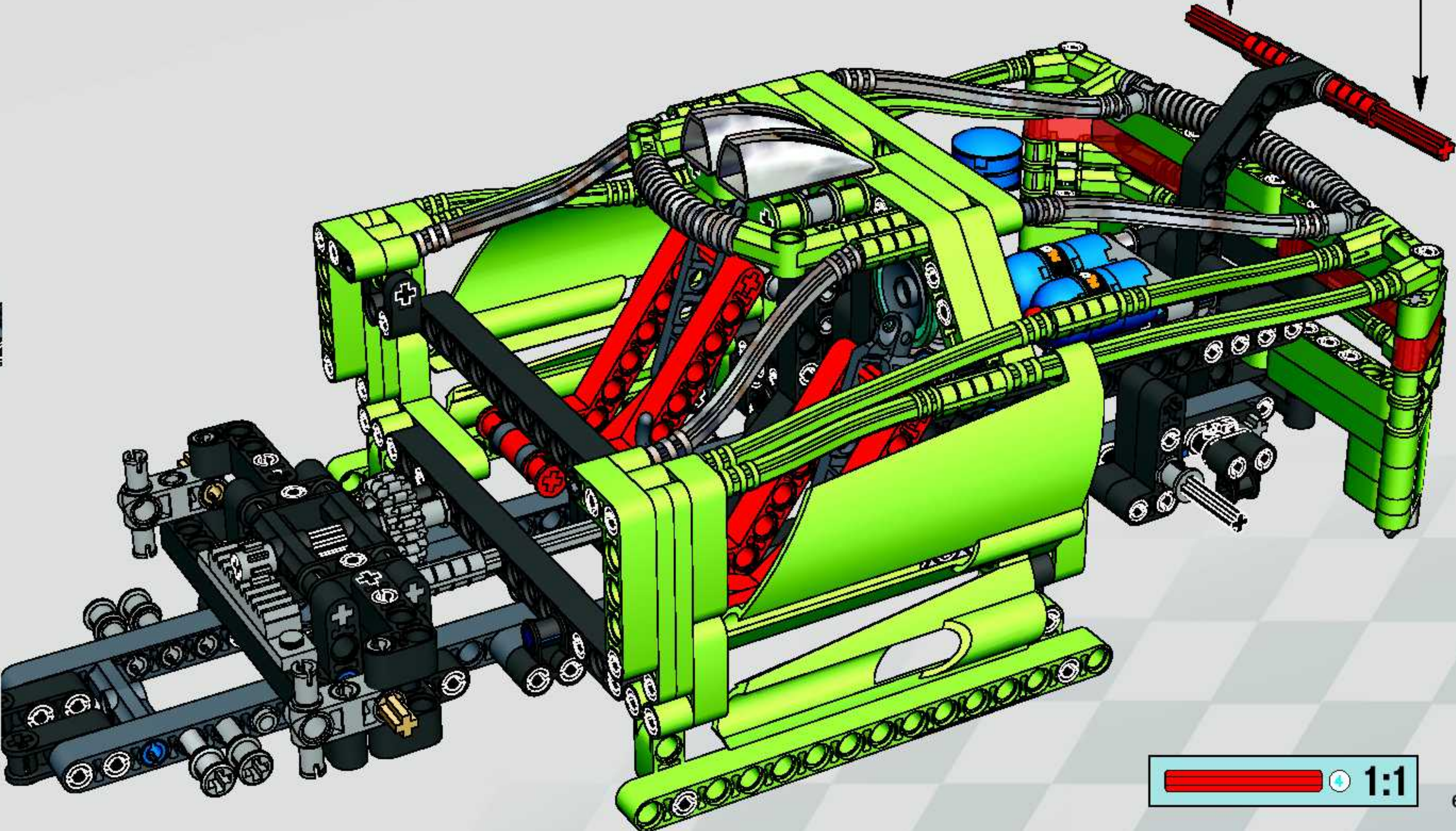
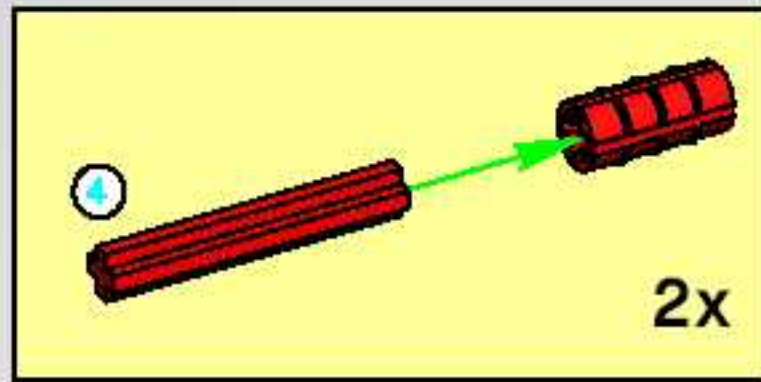
2x

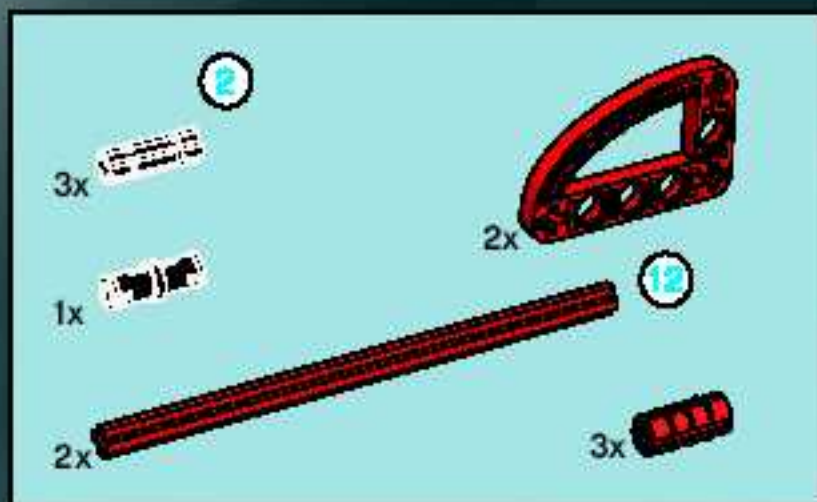




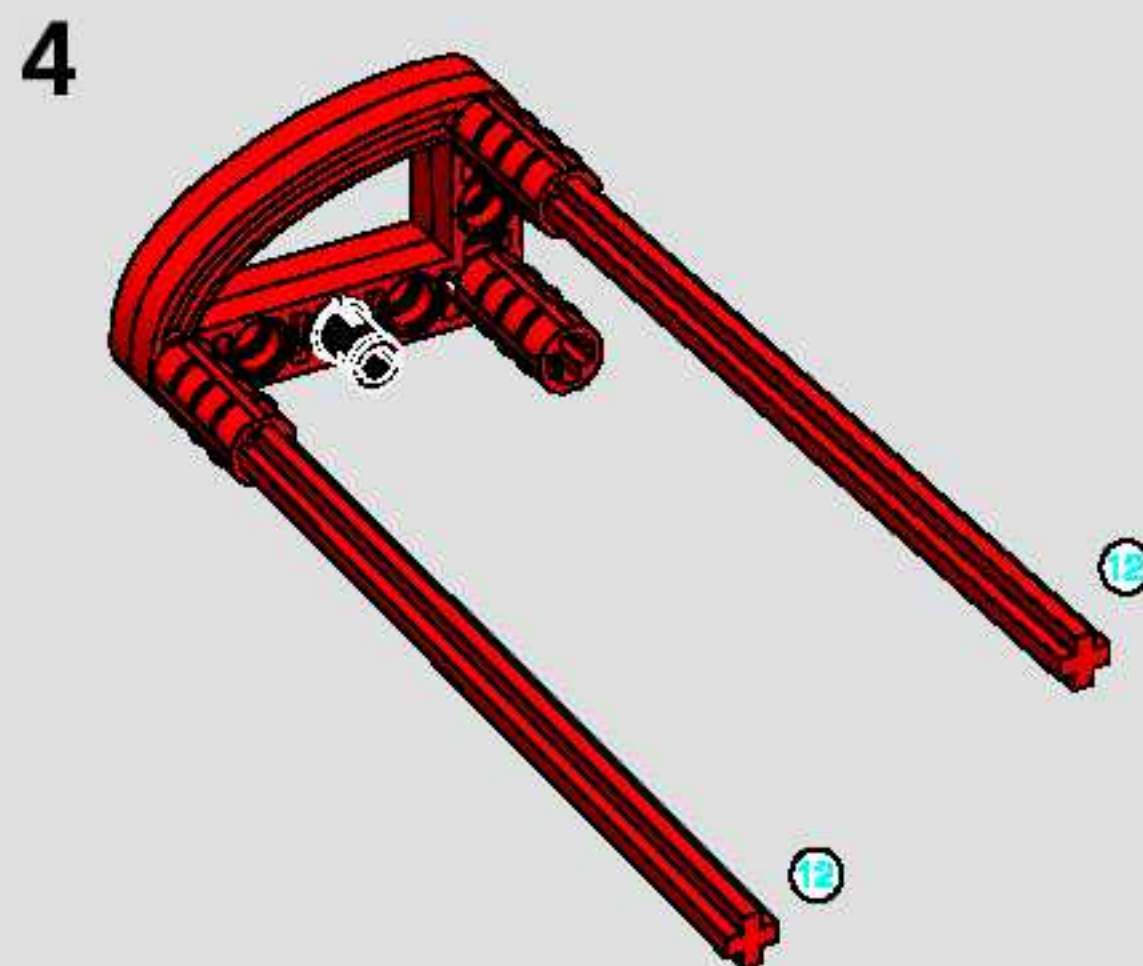
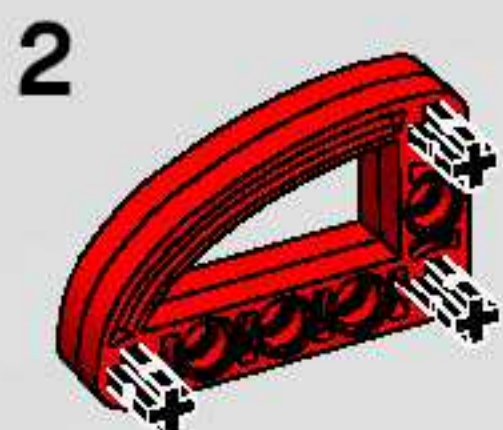
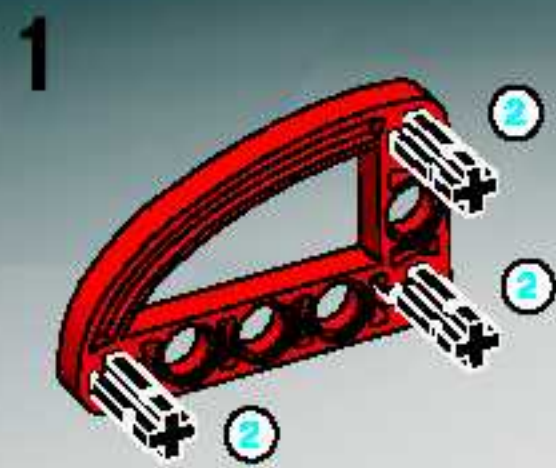


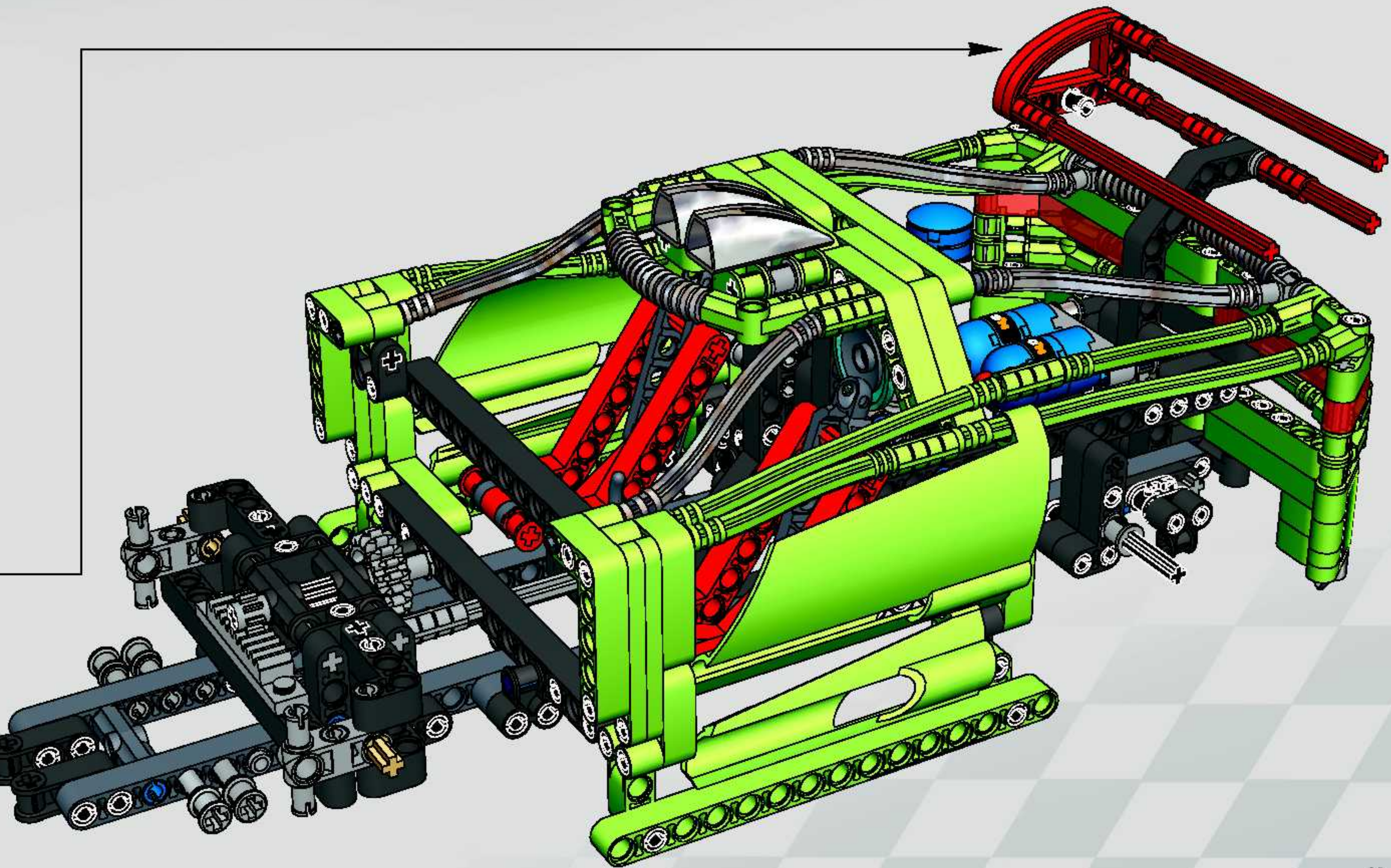
45

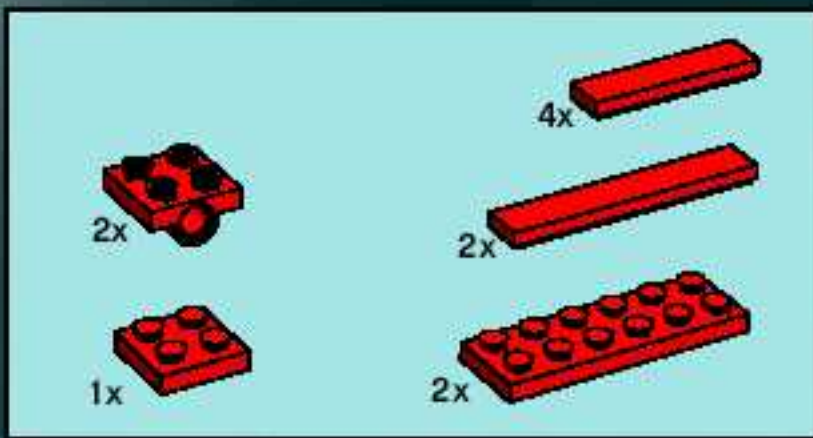




46

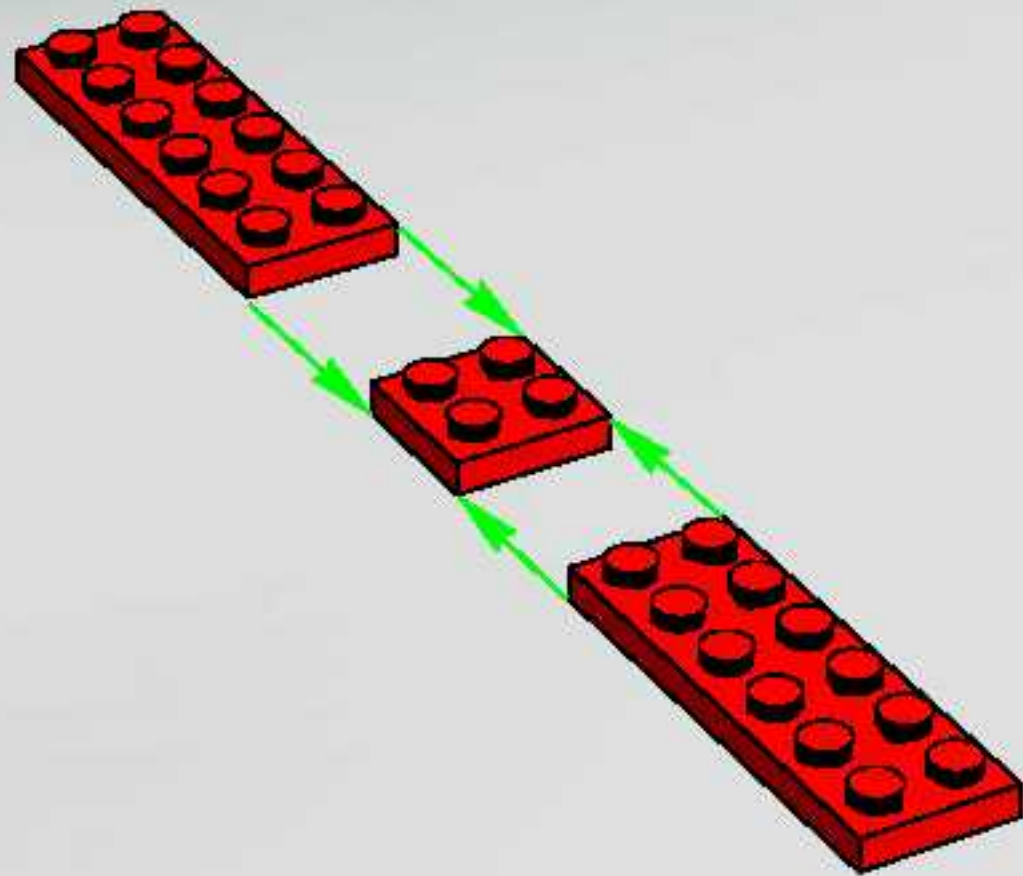




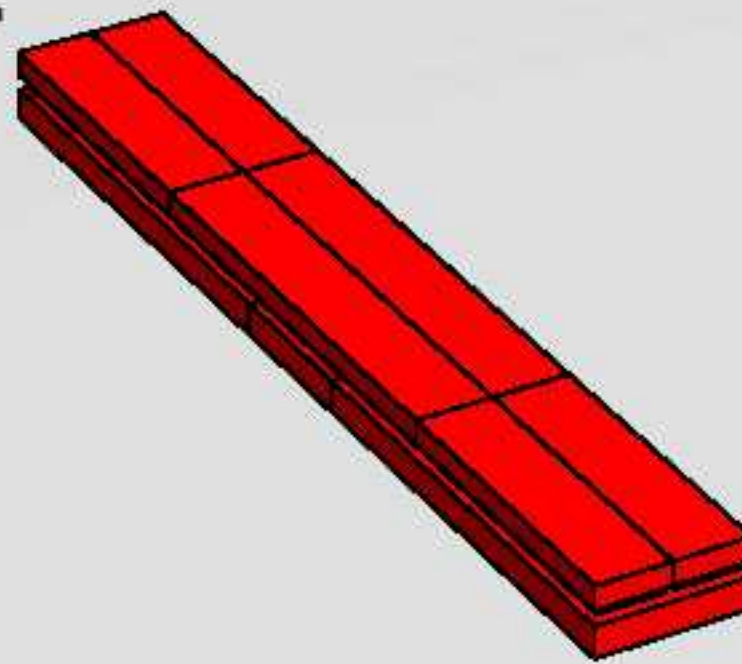


47

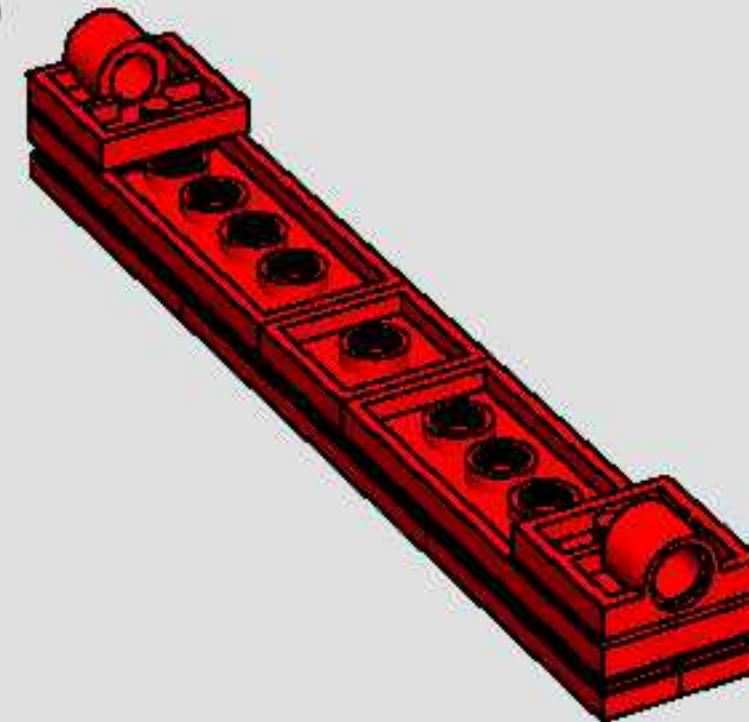
1



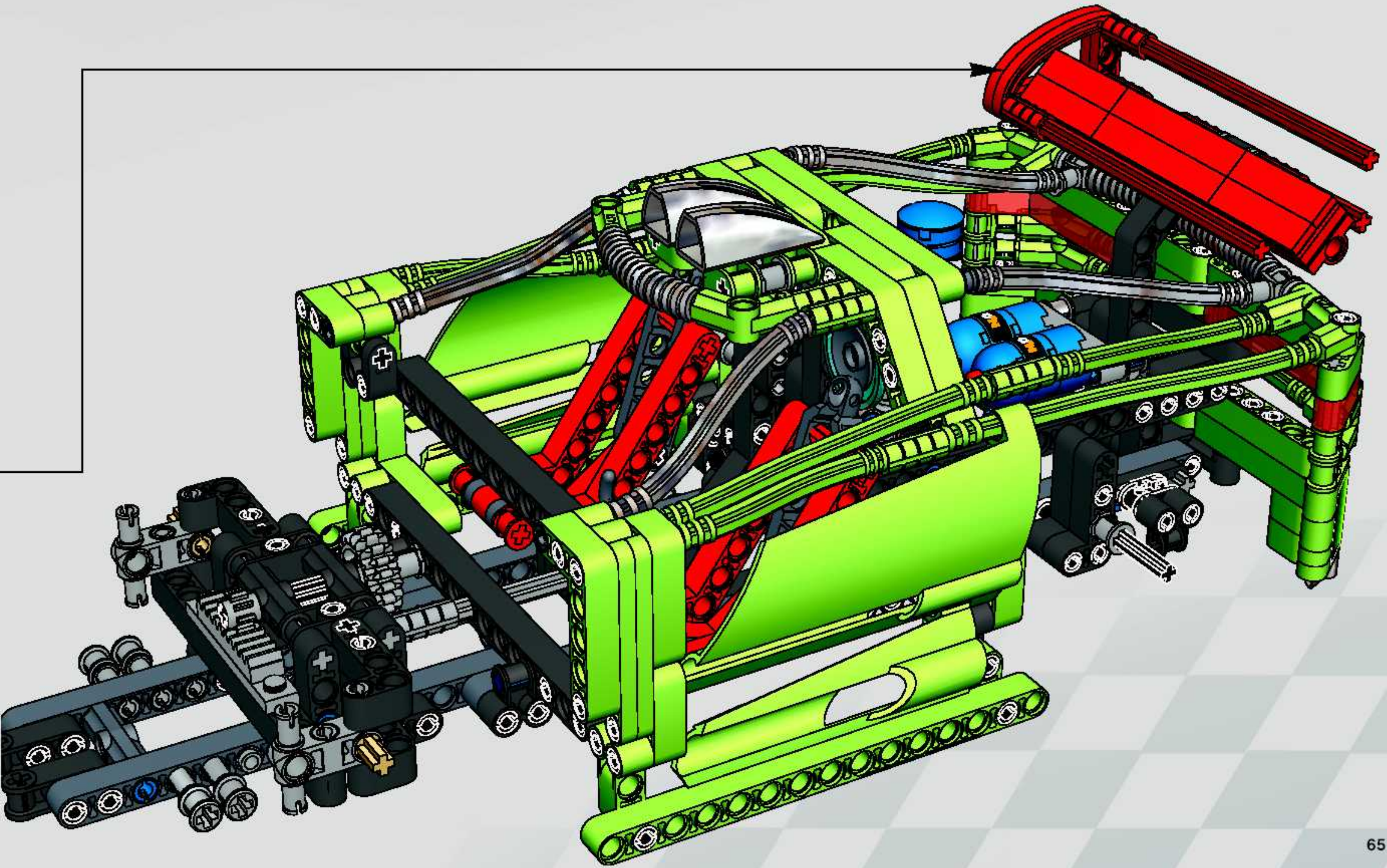
2



3

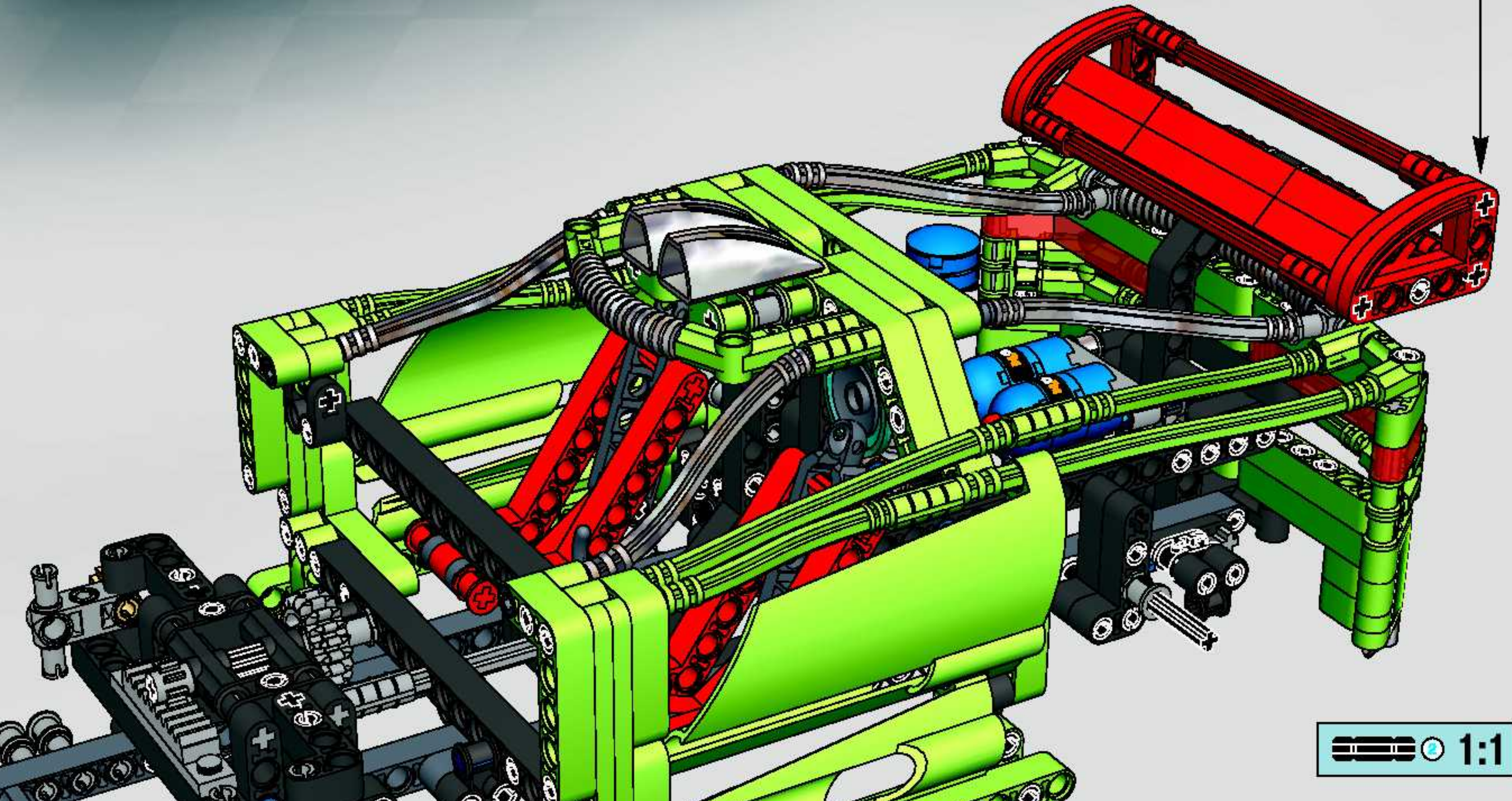
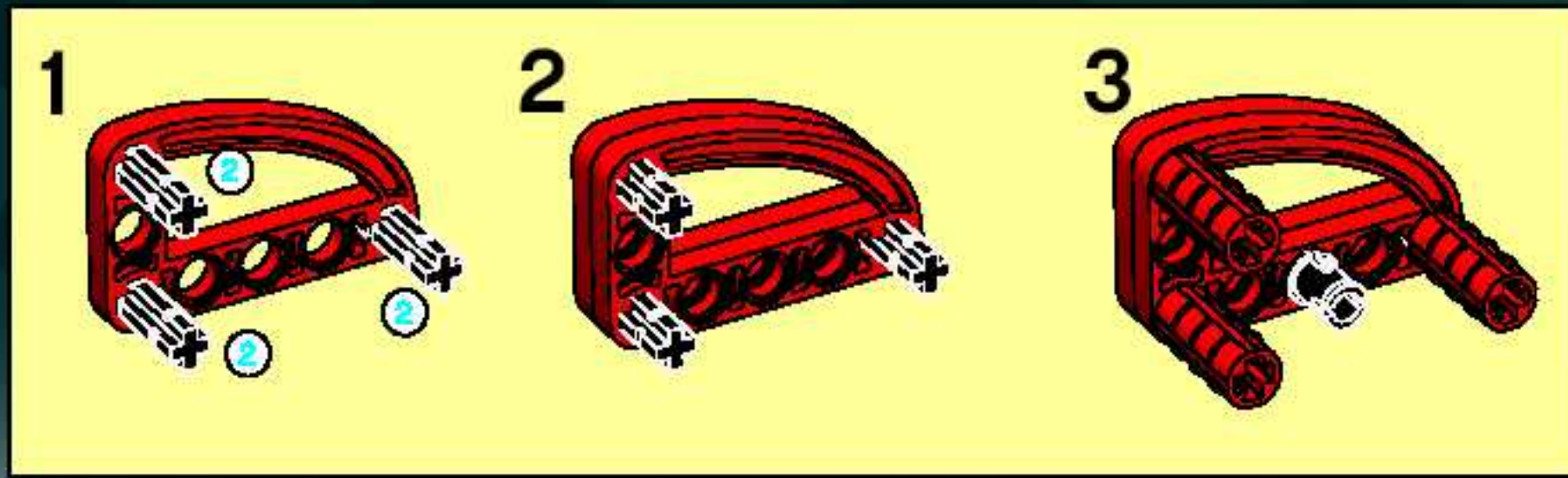






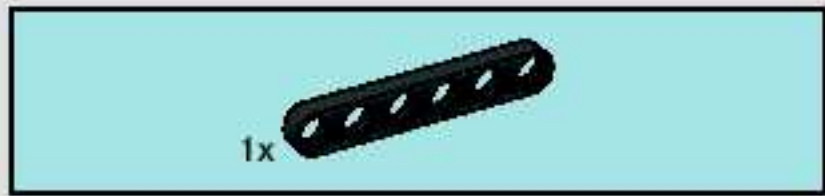
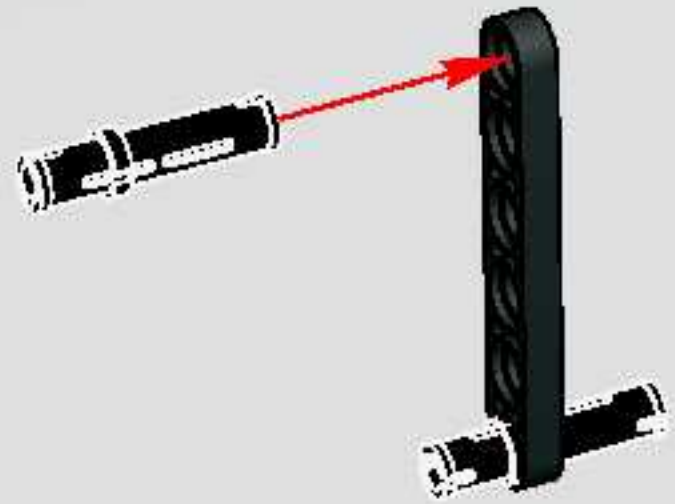


48

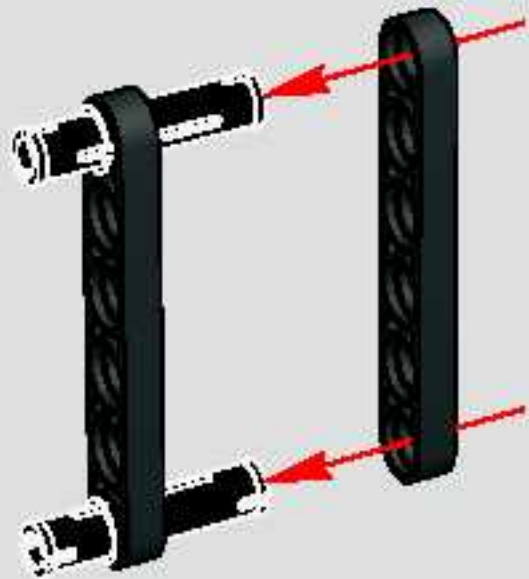




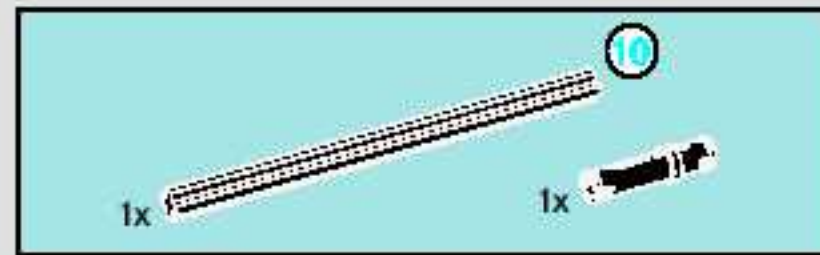
1



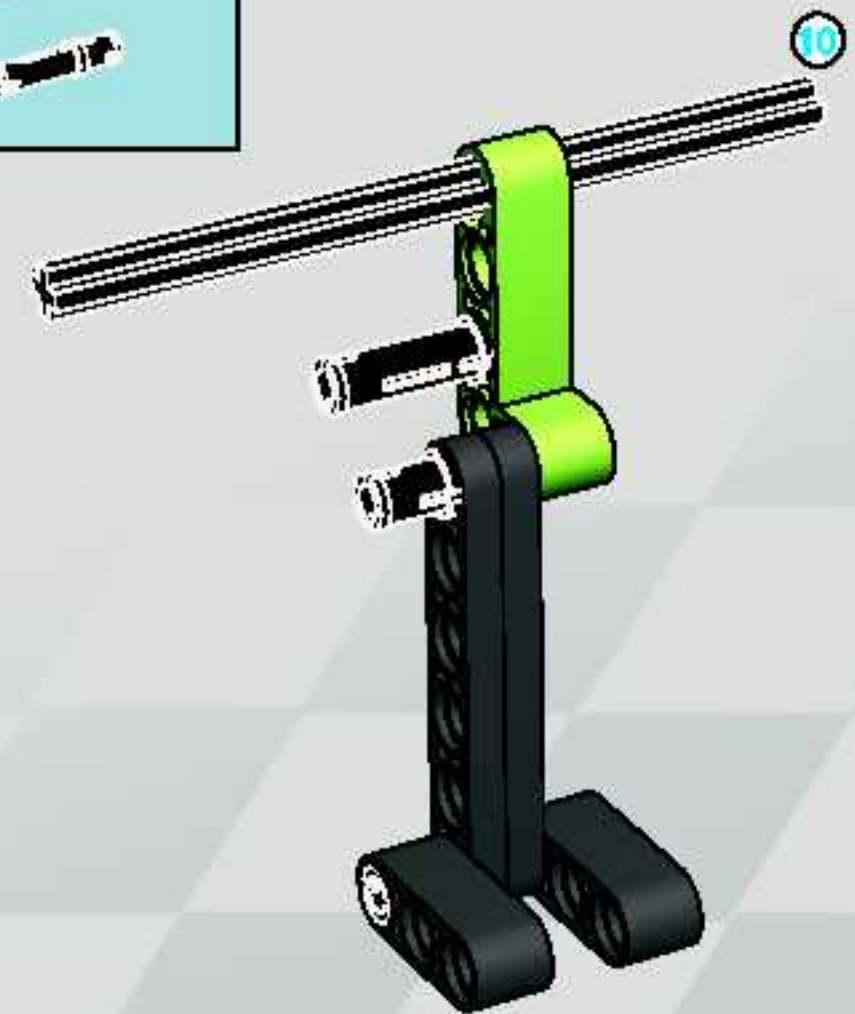
2



3

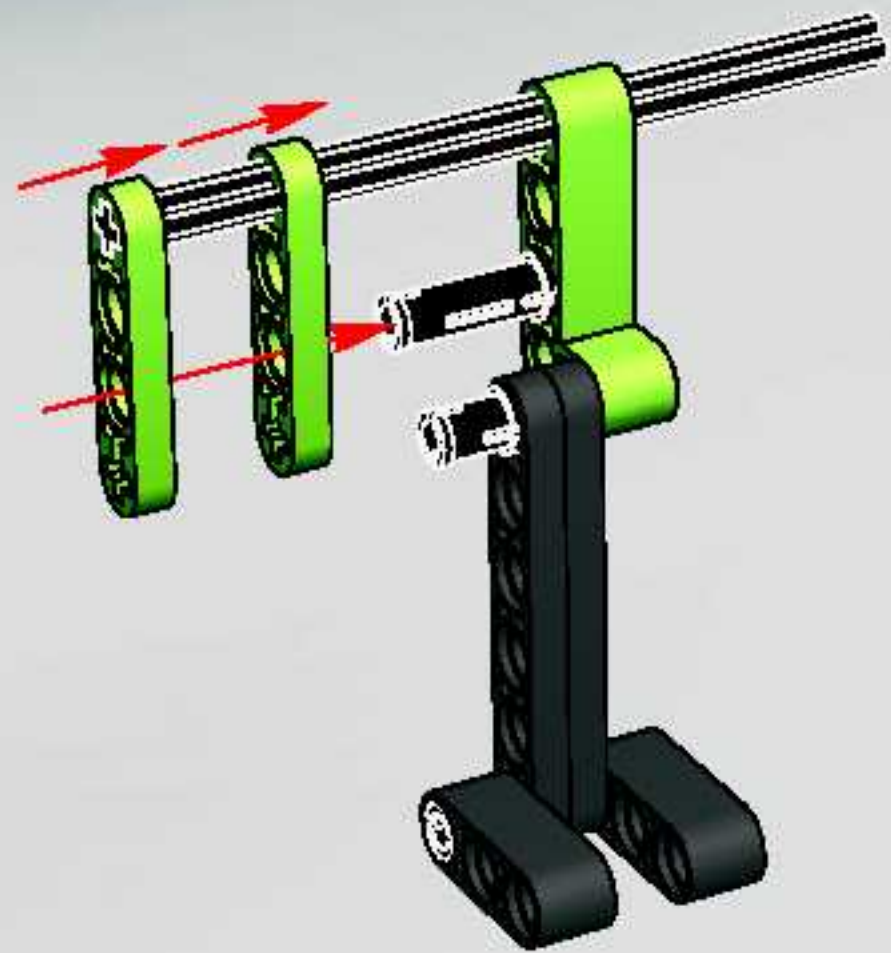


4

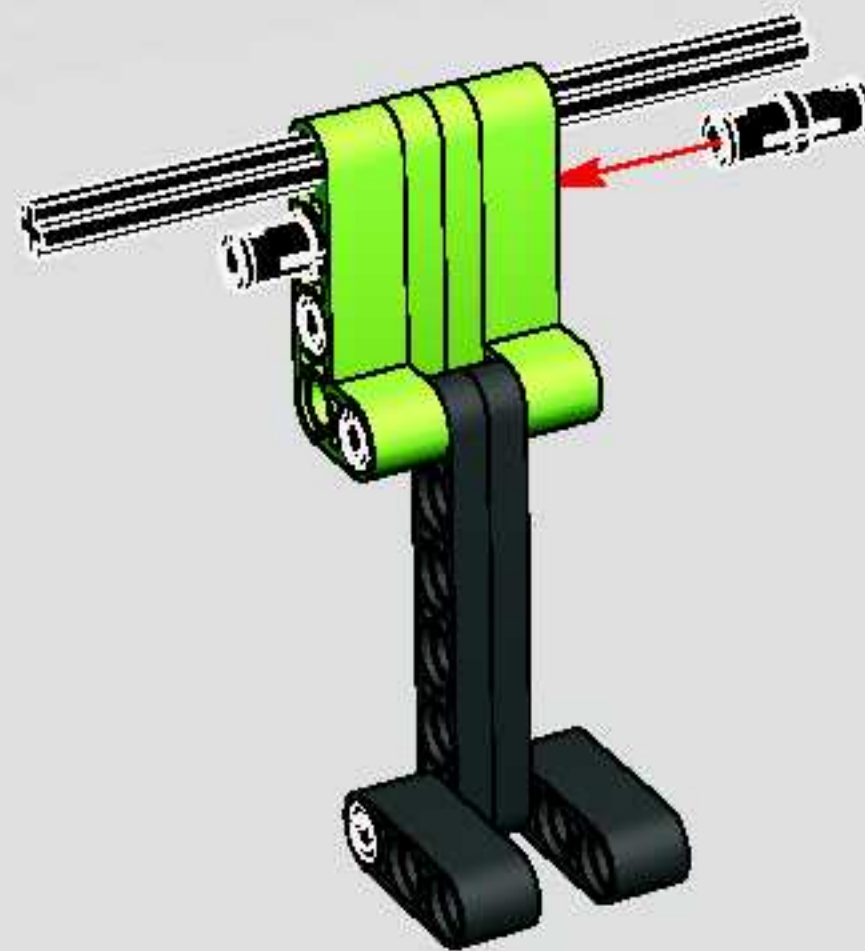


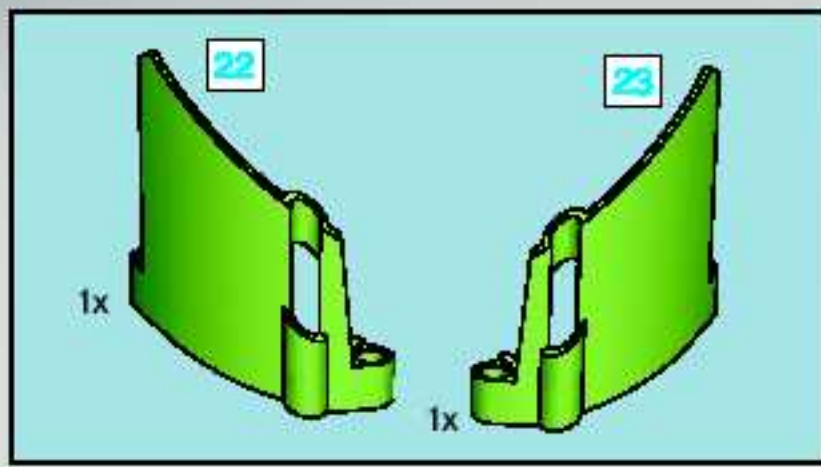


5

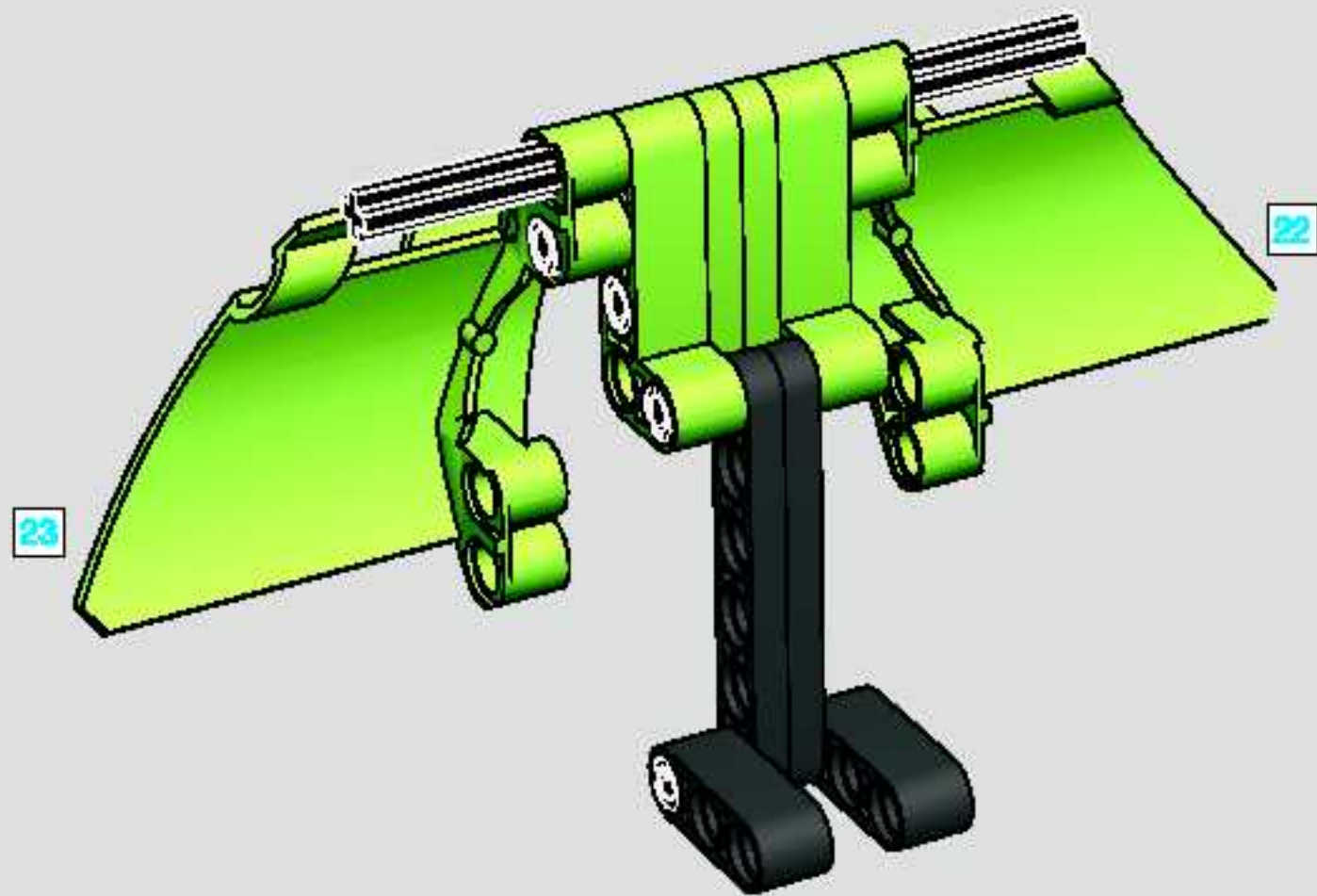


6

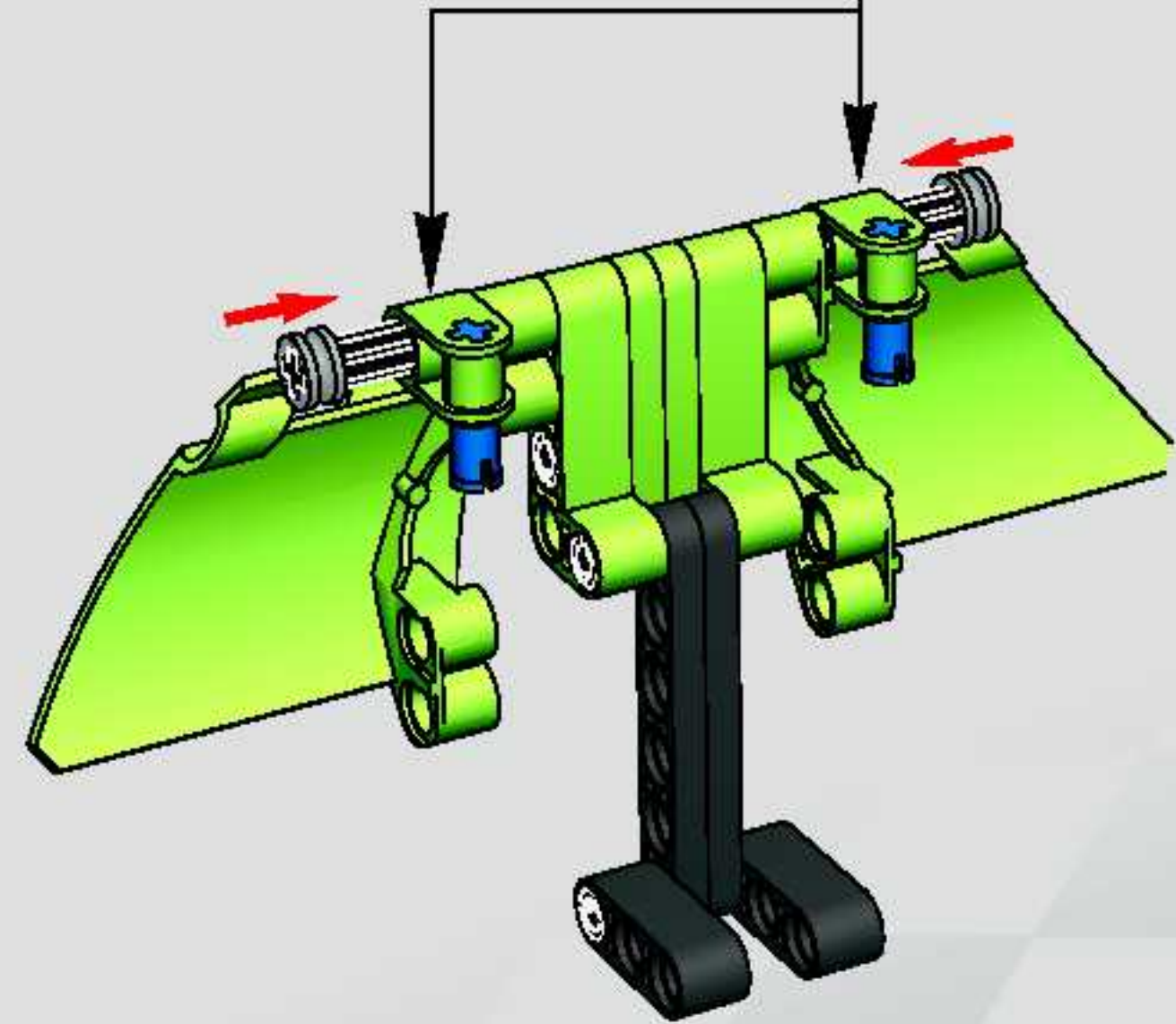
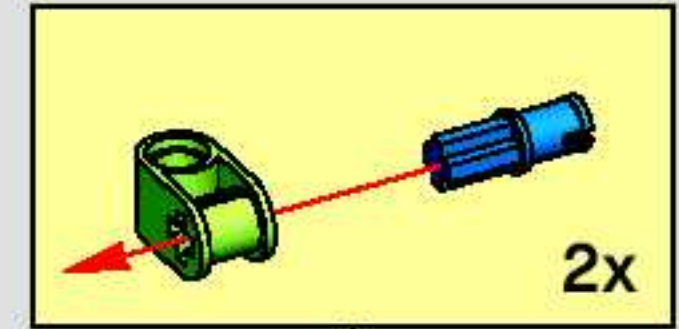




7

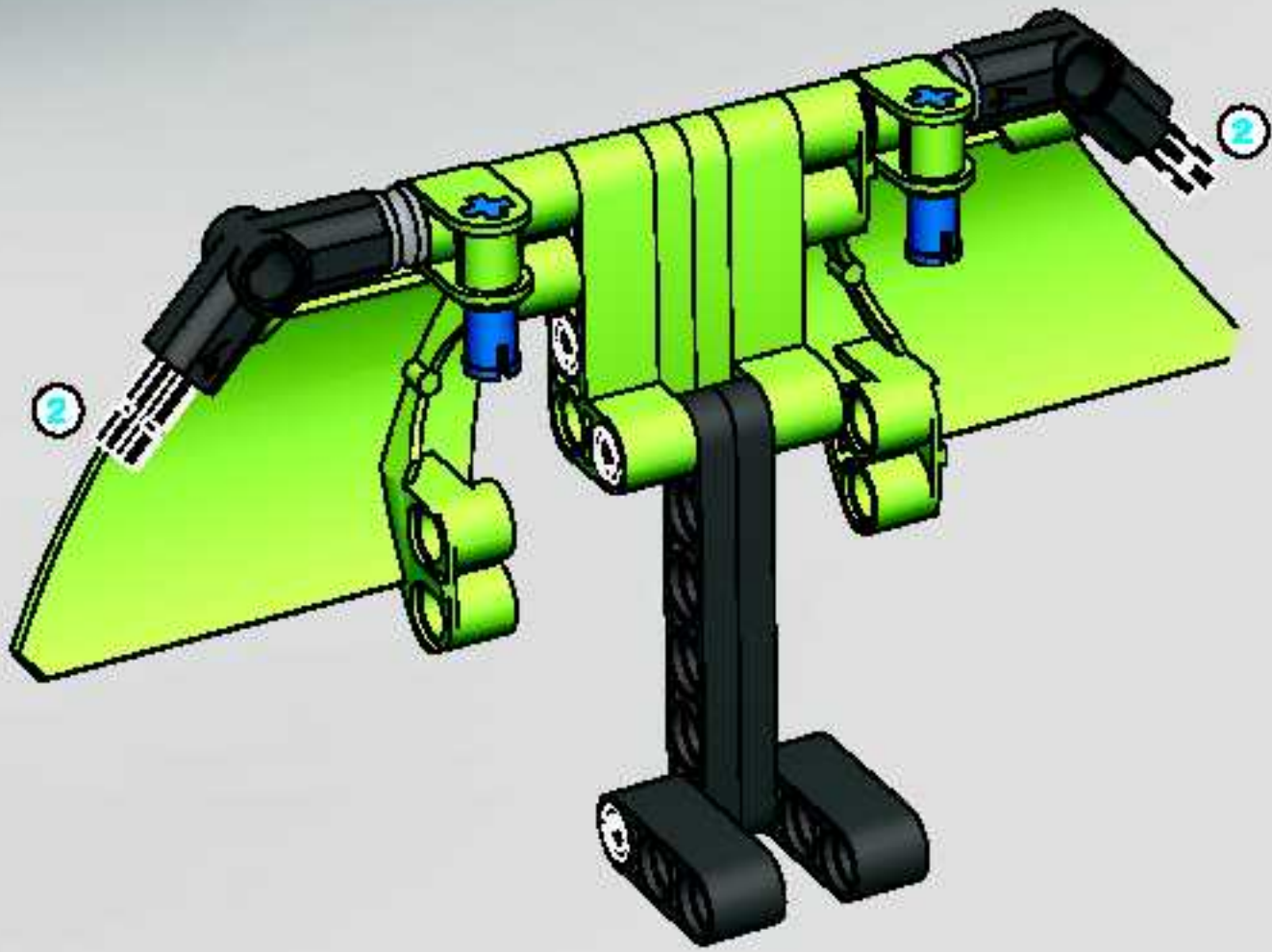


8

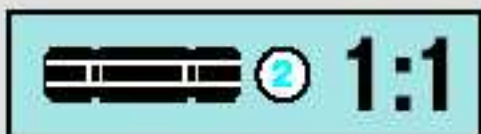
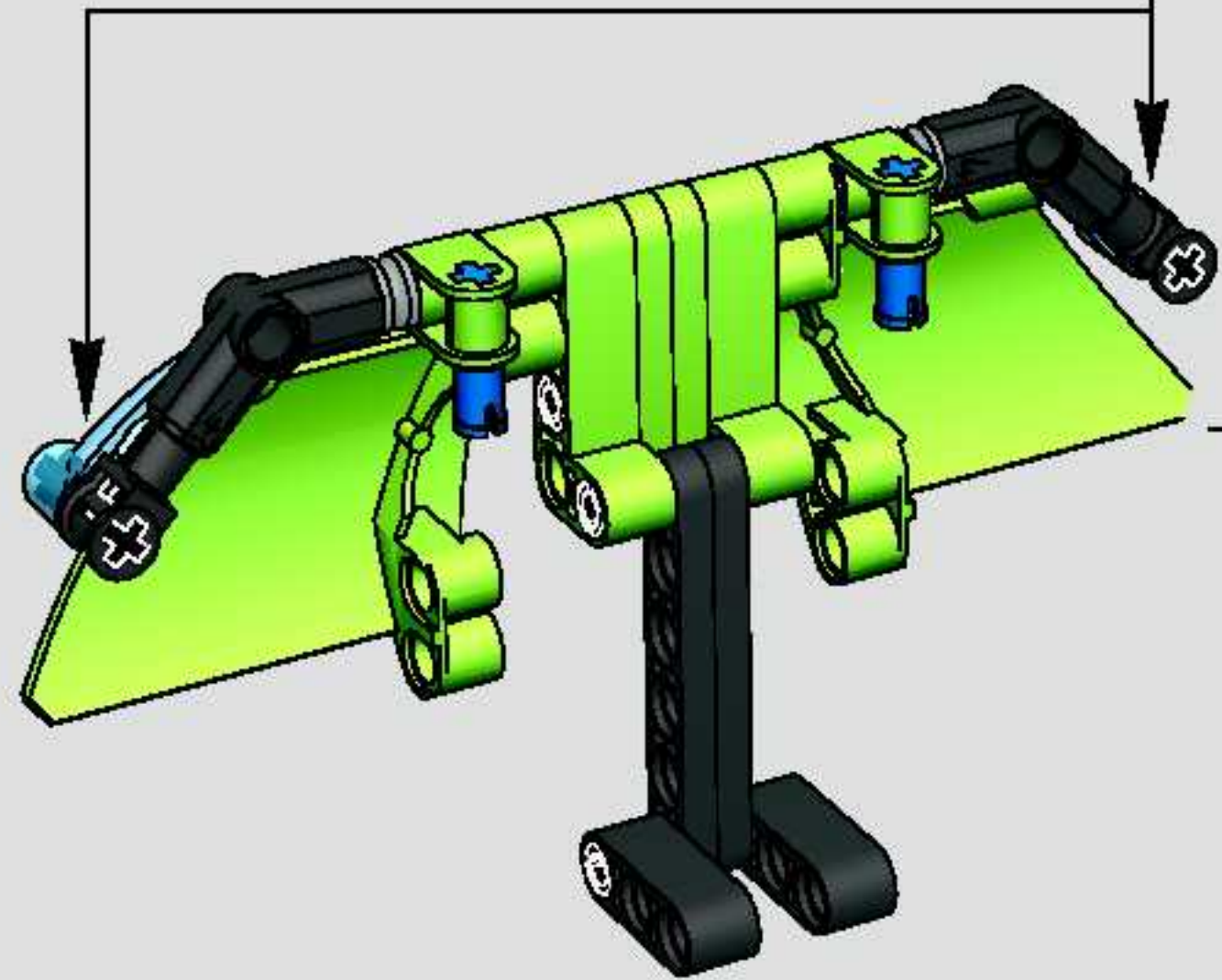
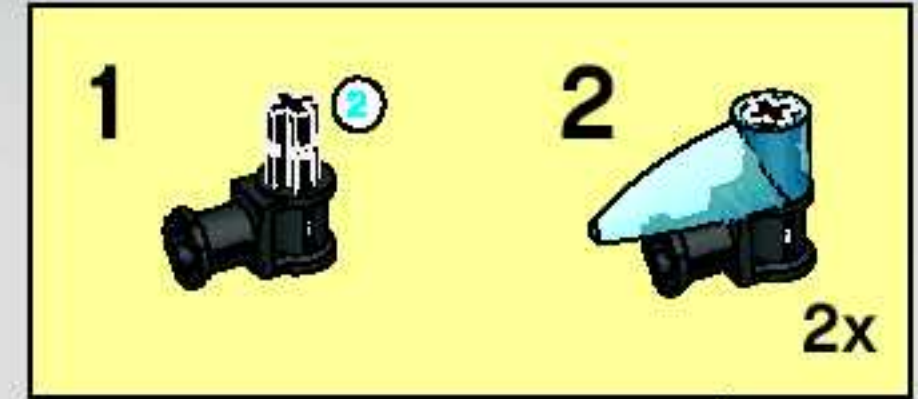




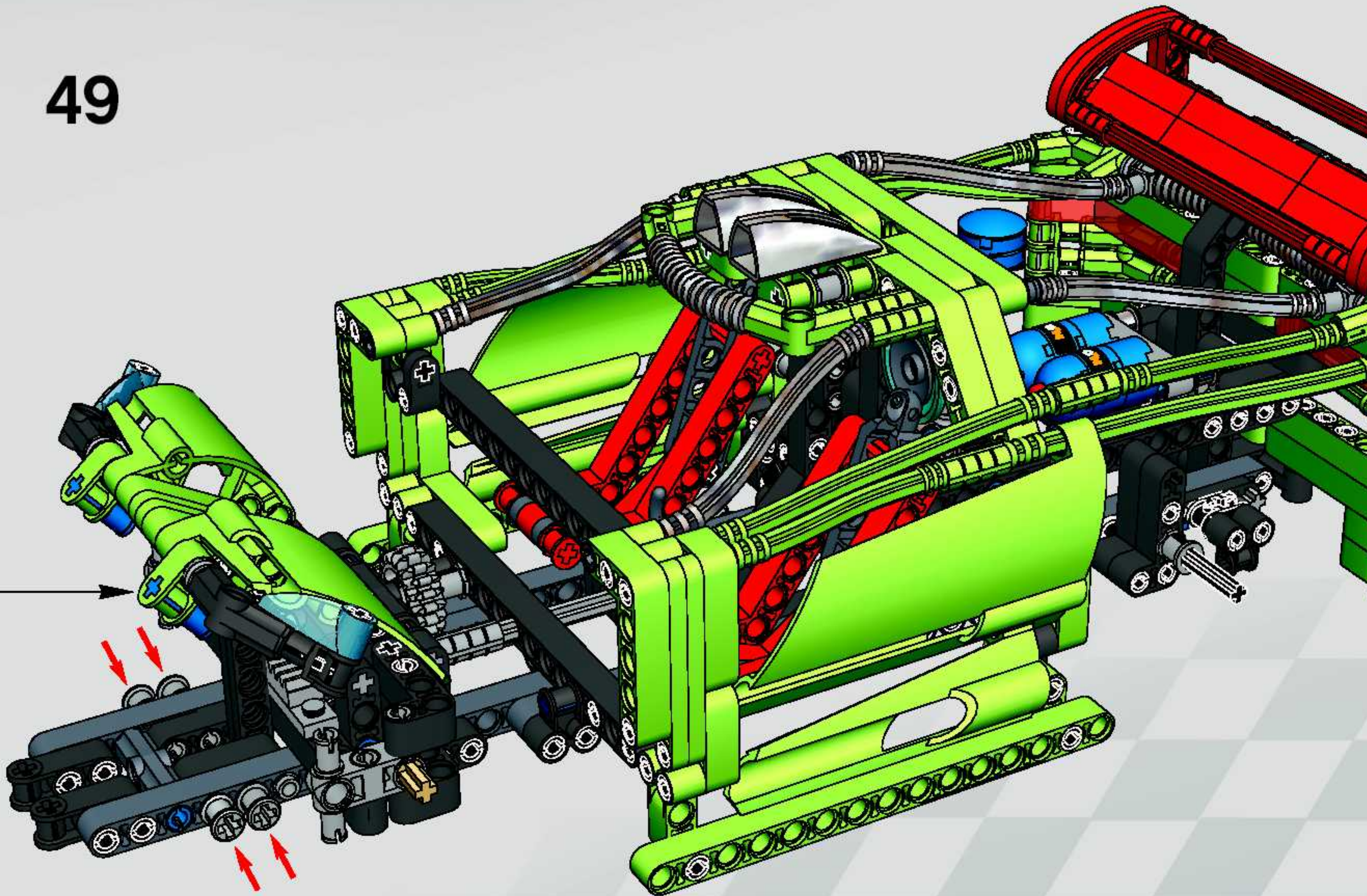
9

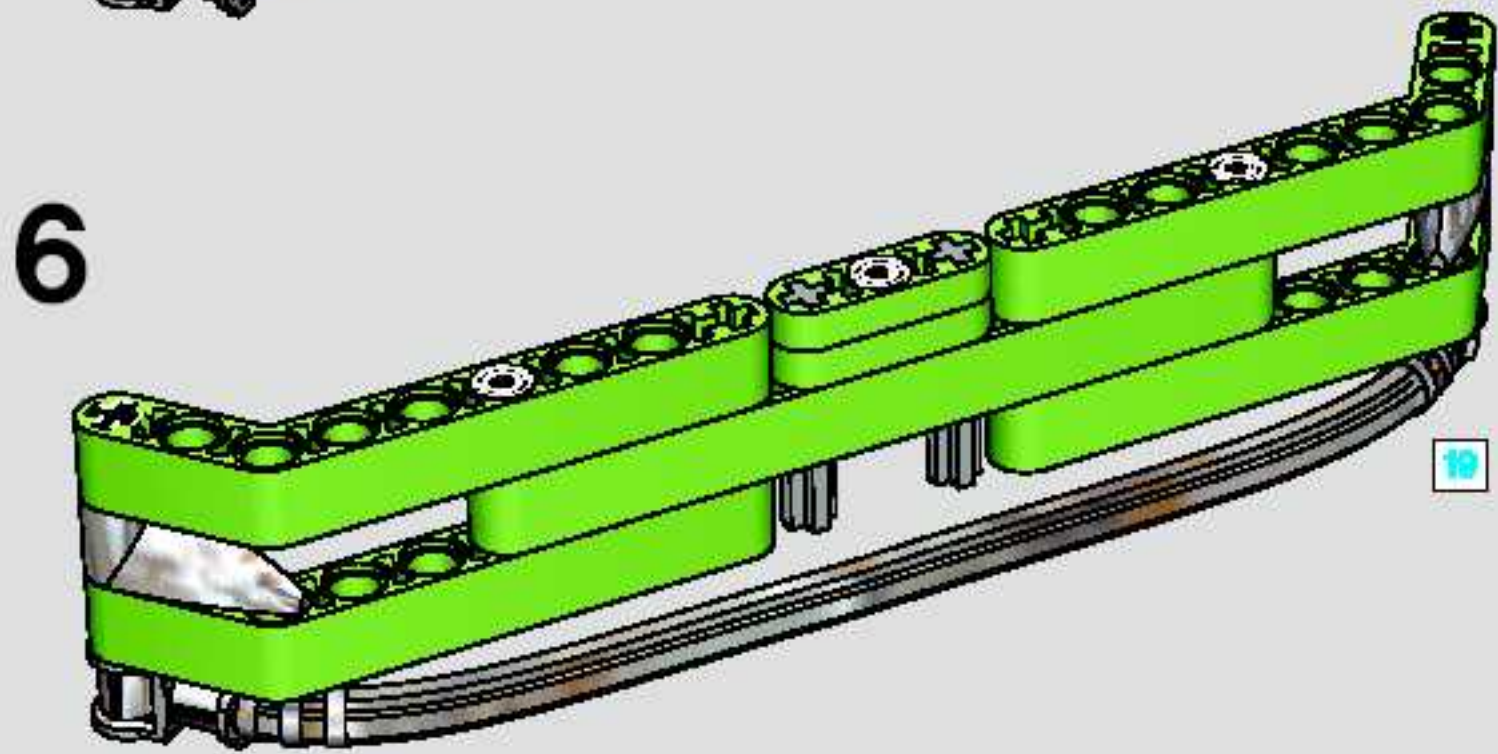
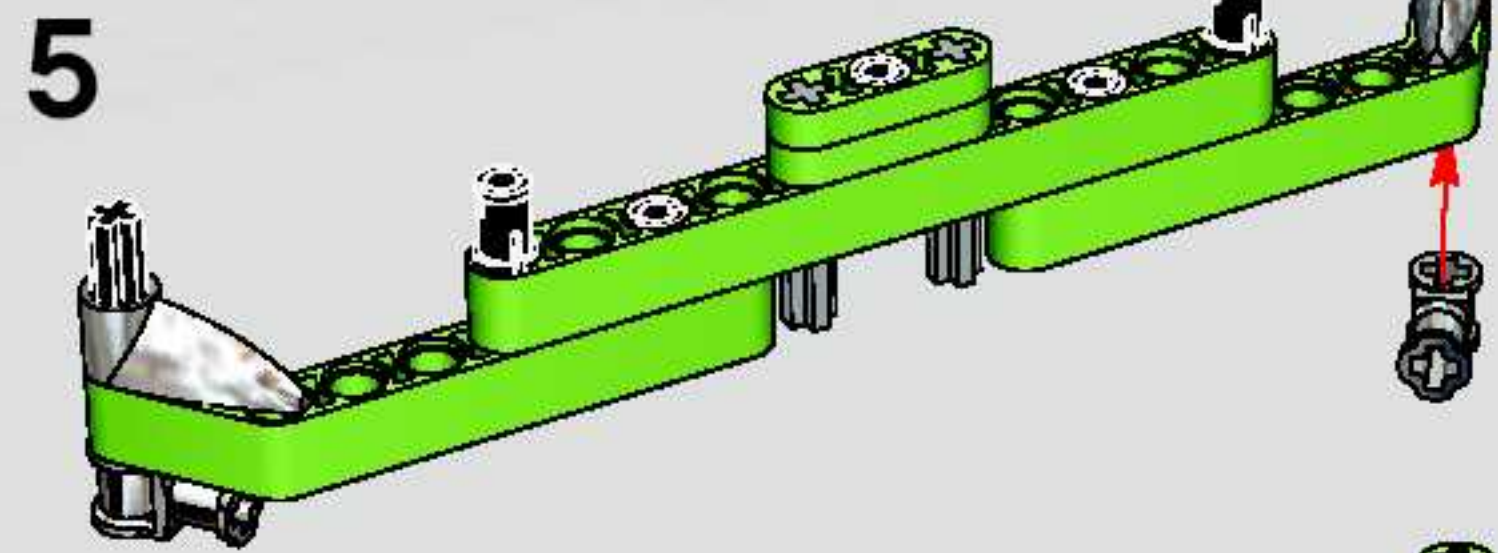
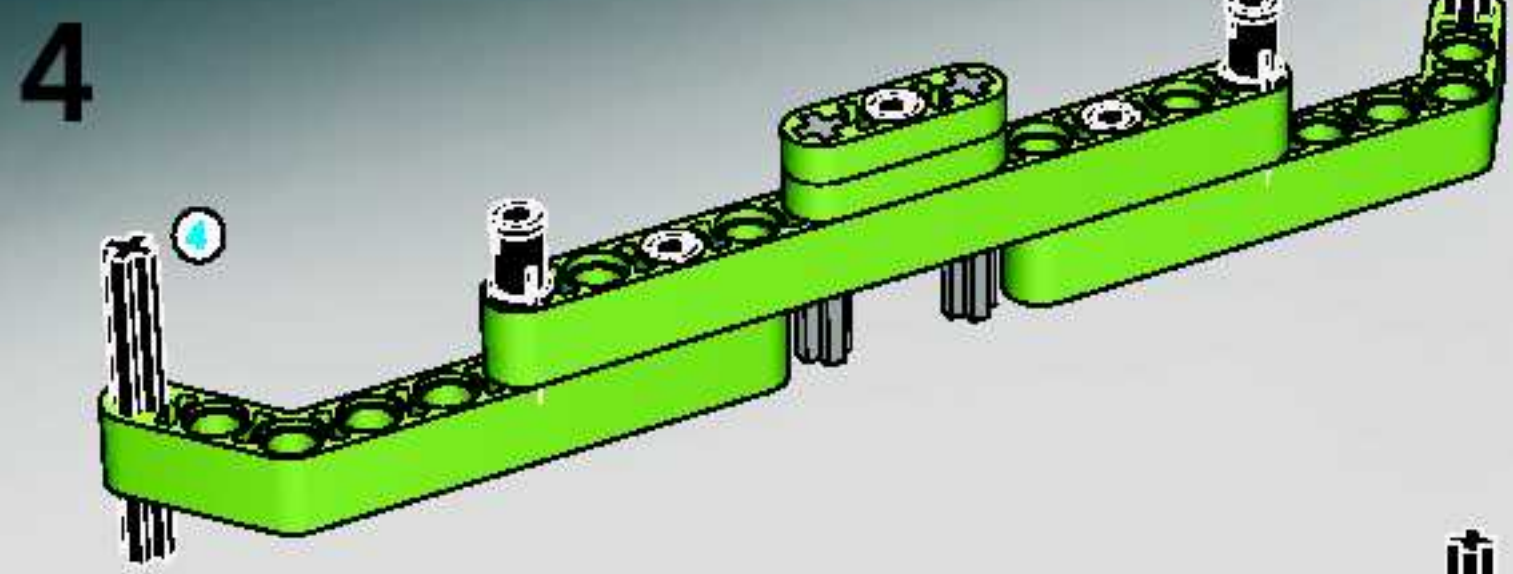
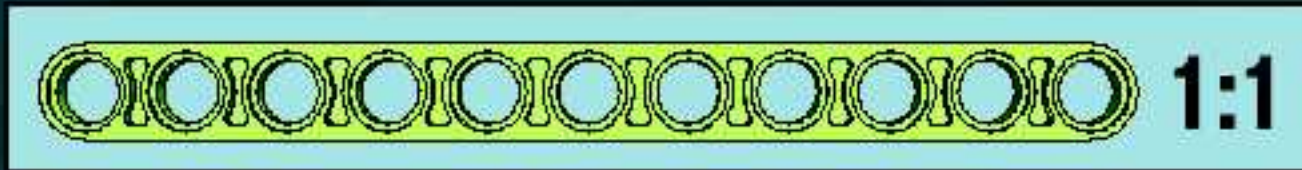
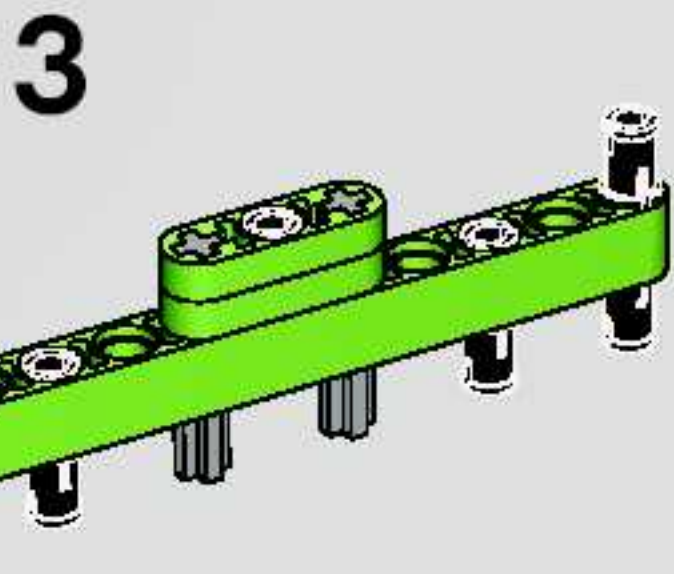
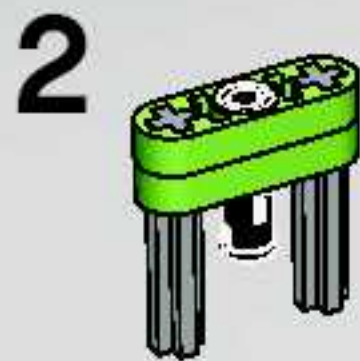
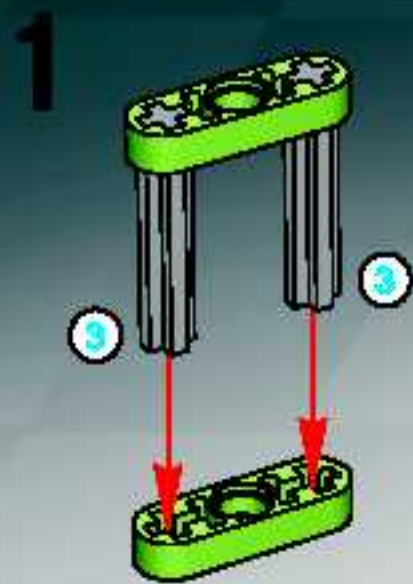
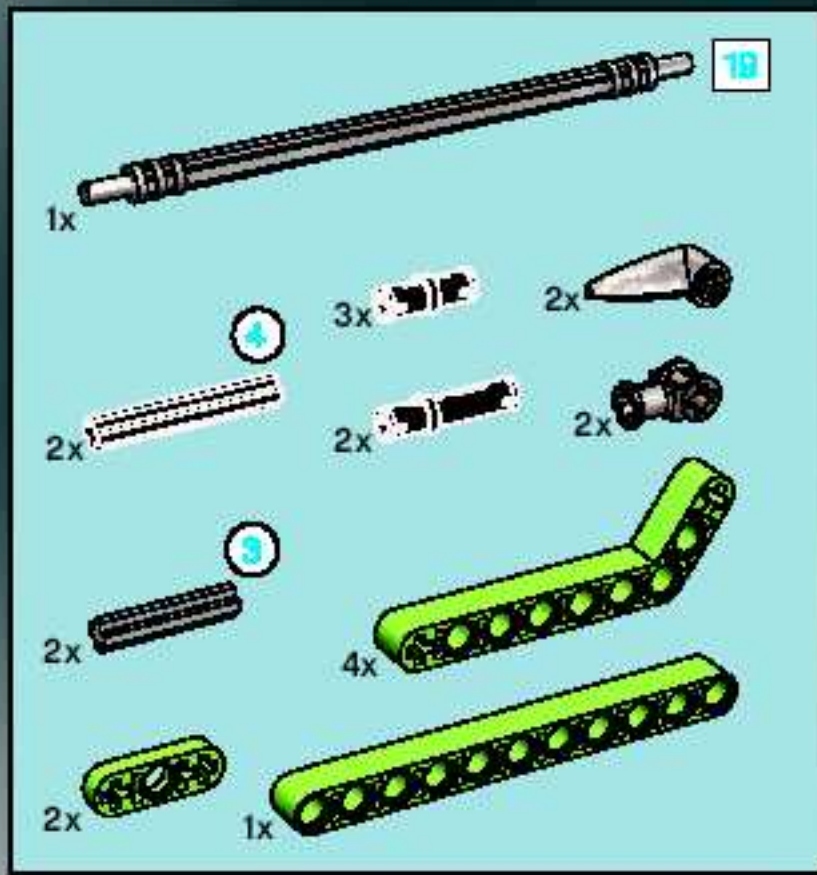


10



49

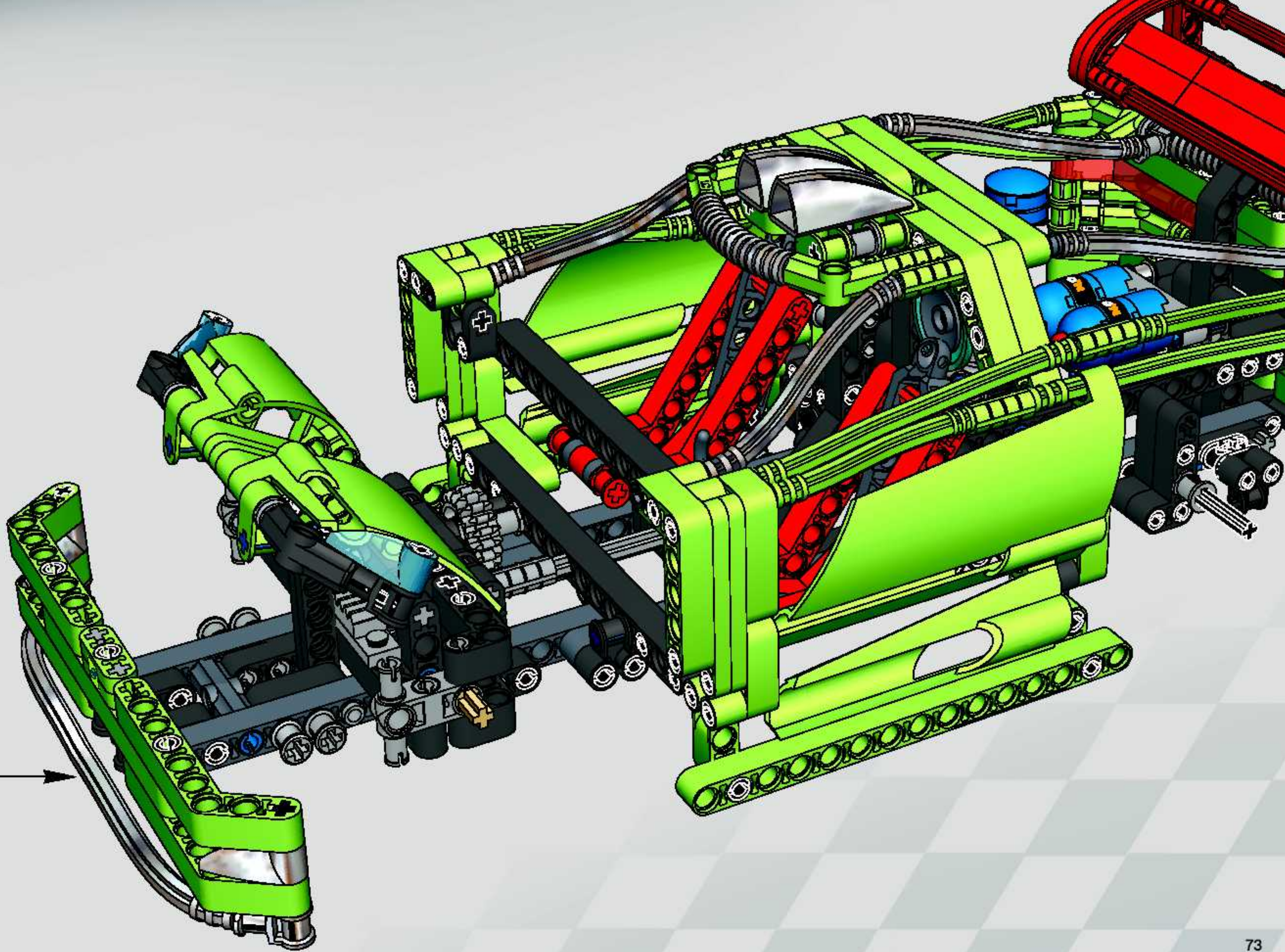




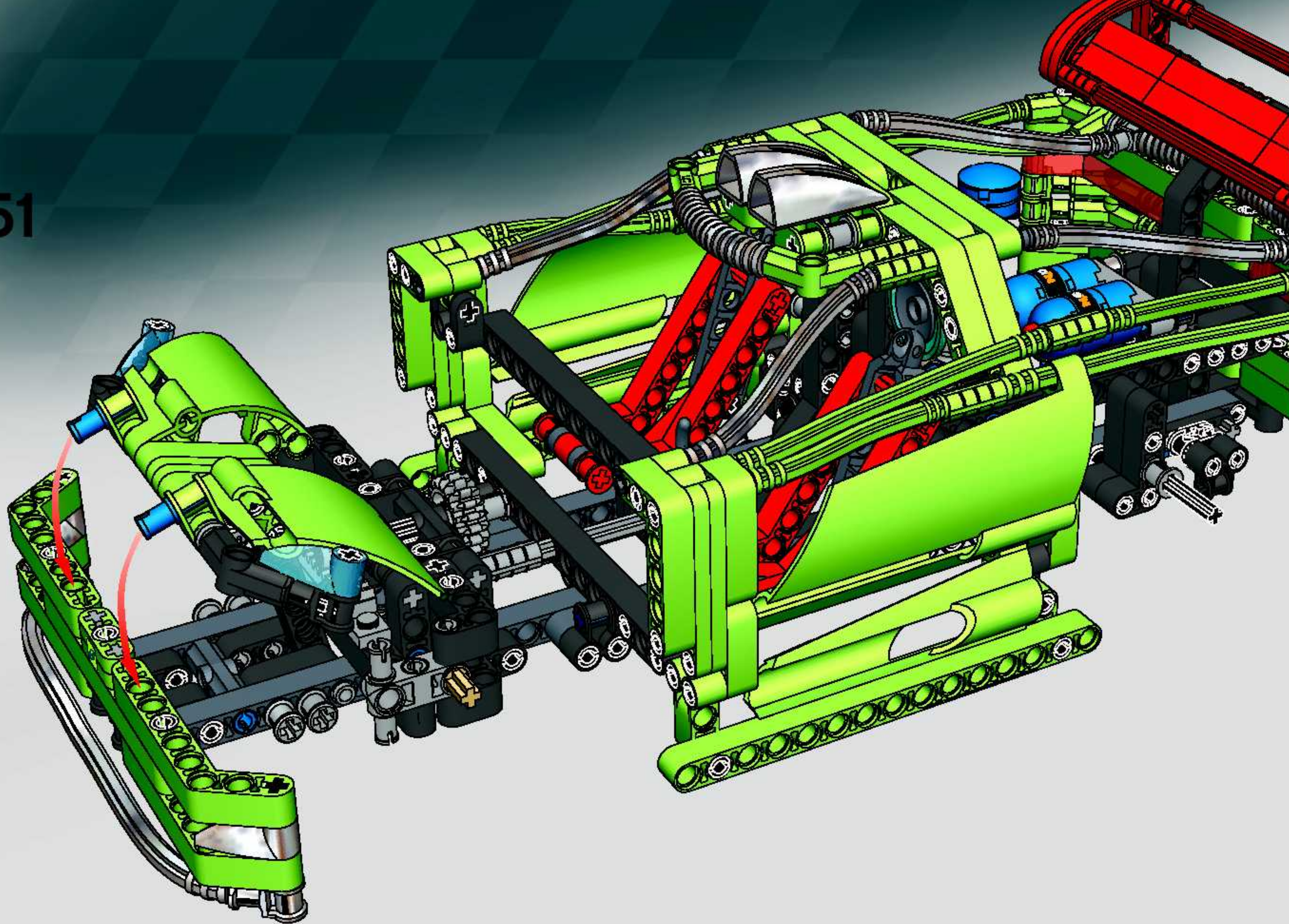
50

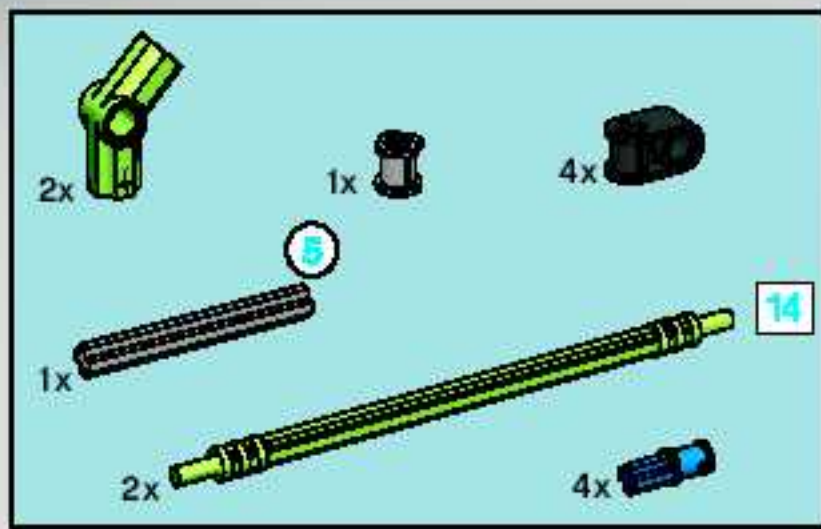




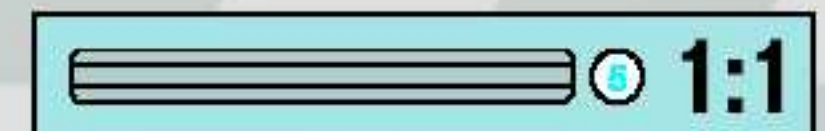
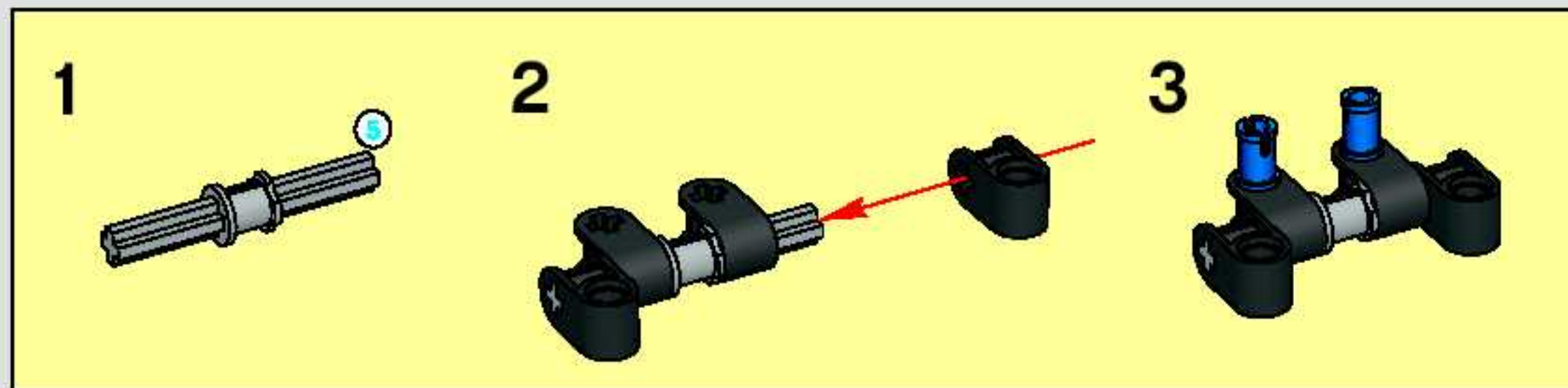
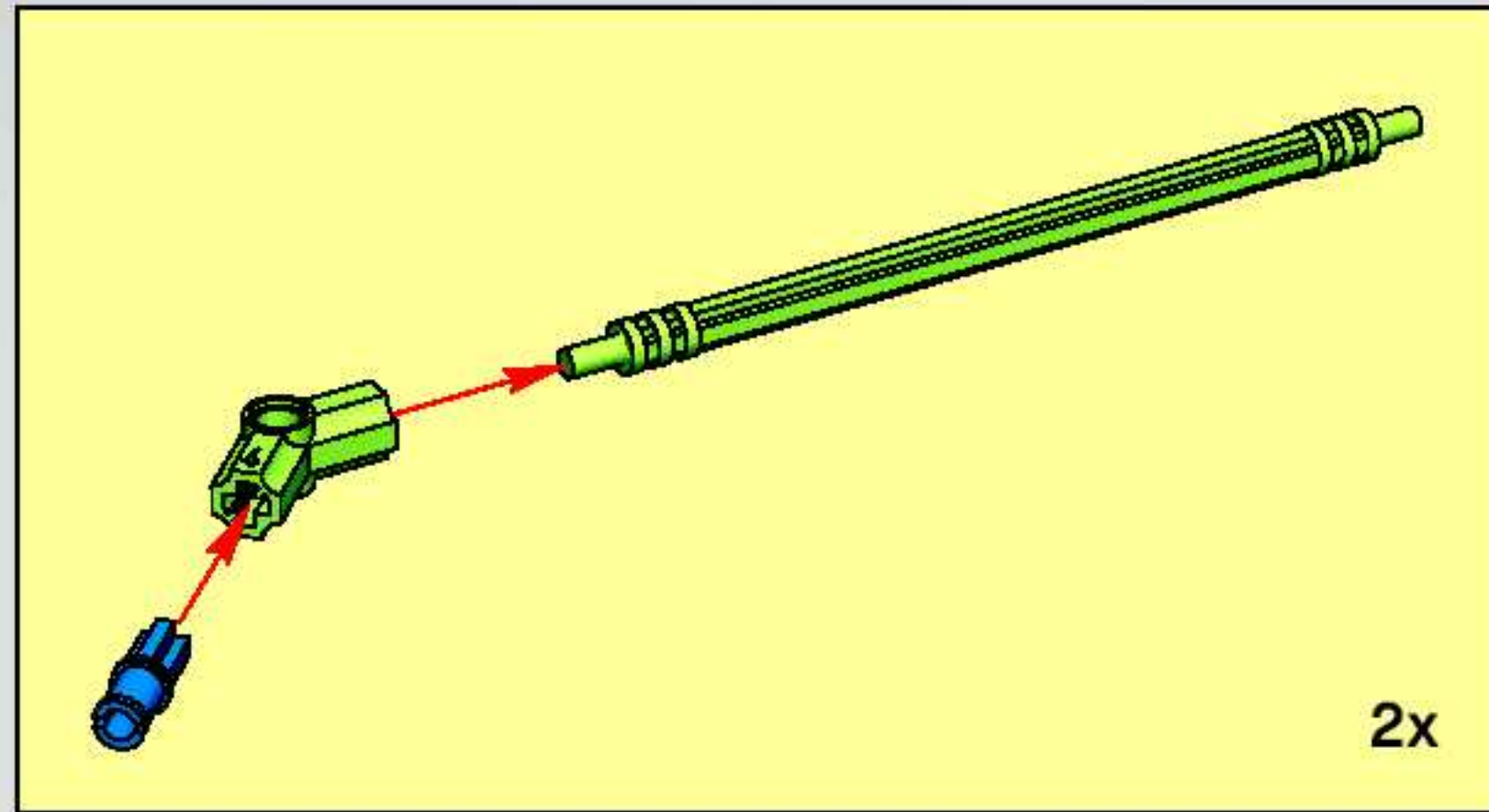


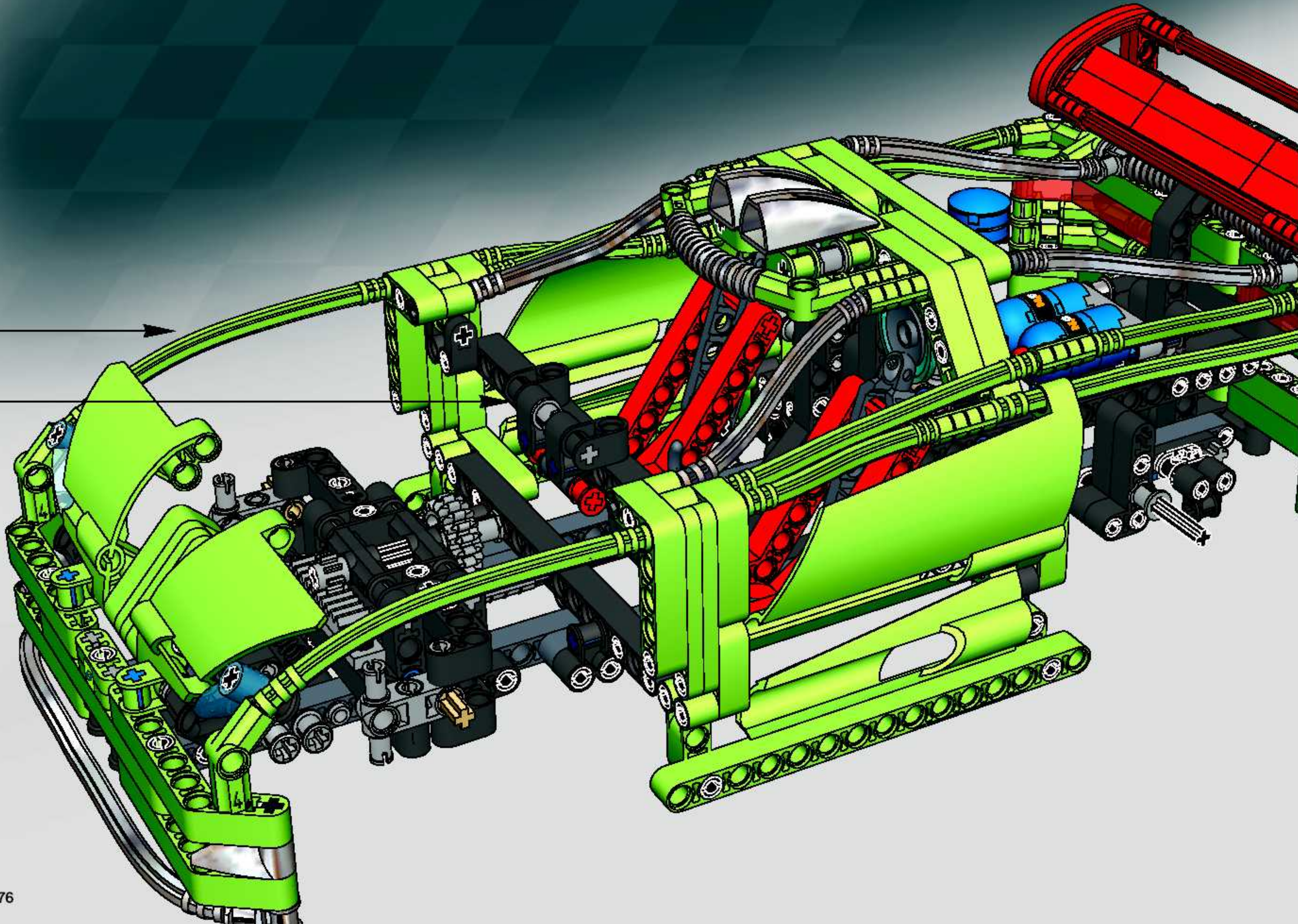
51

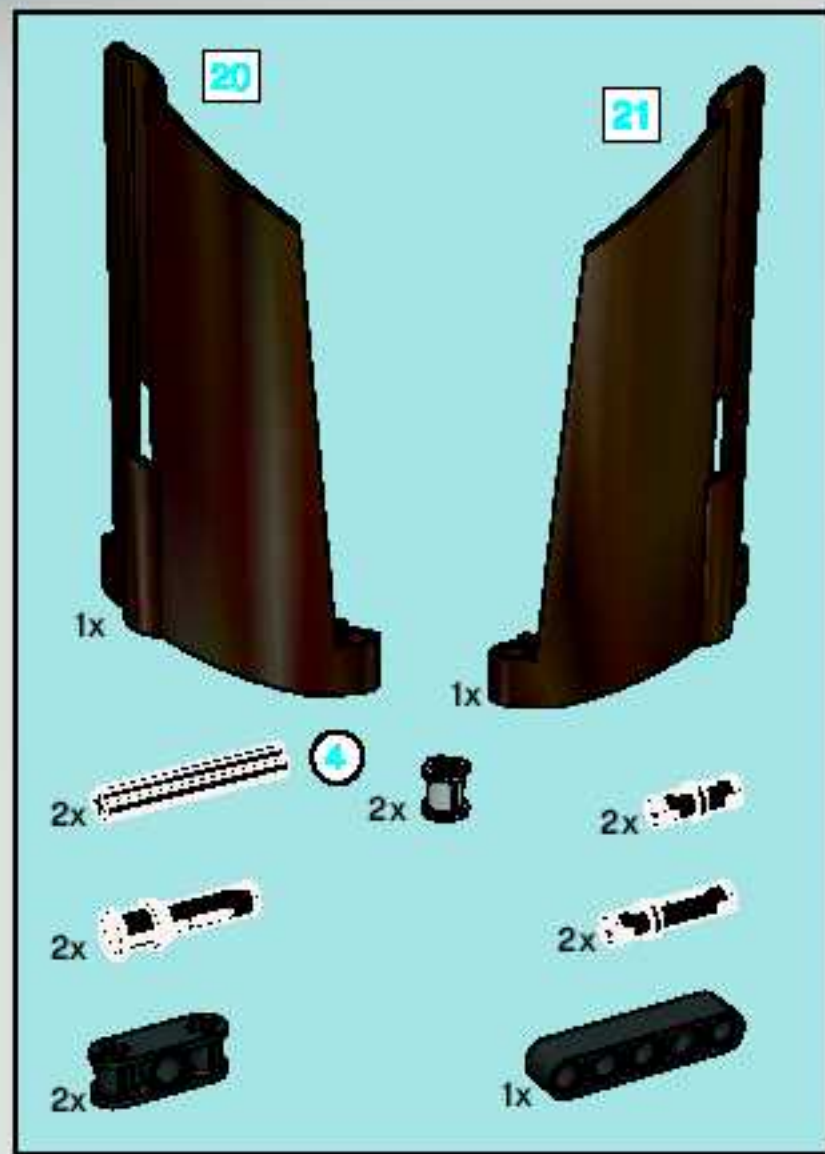




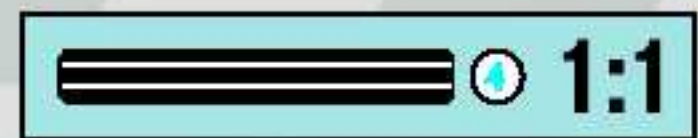
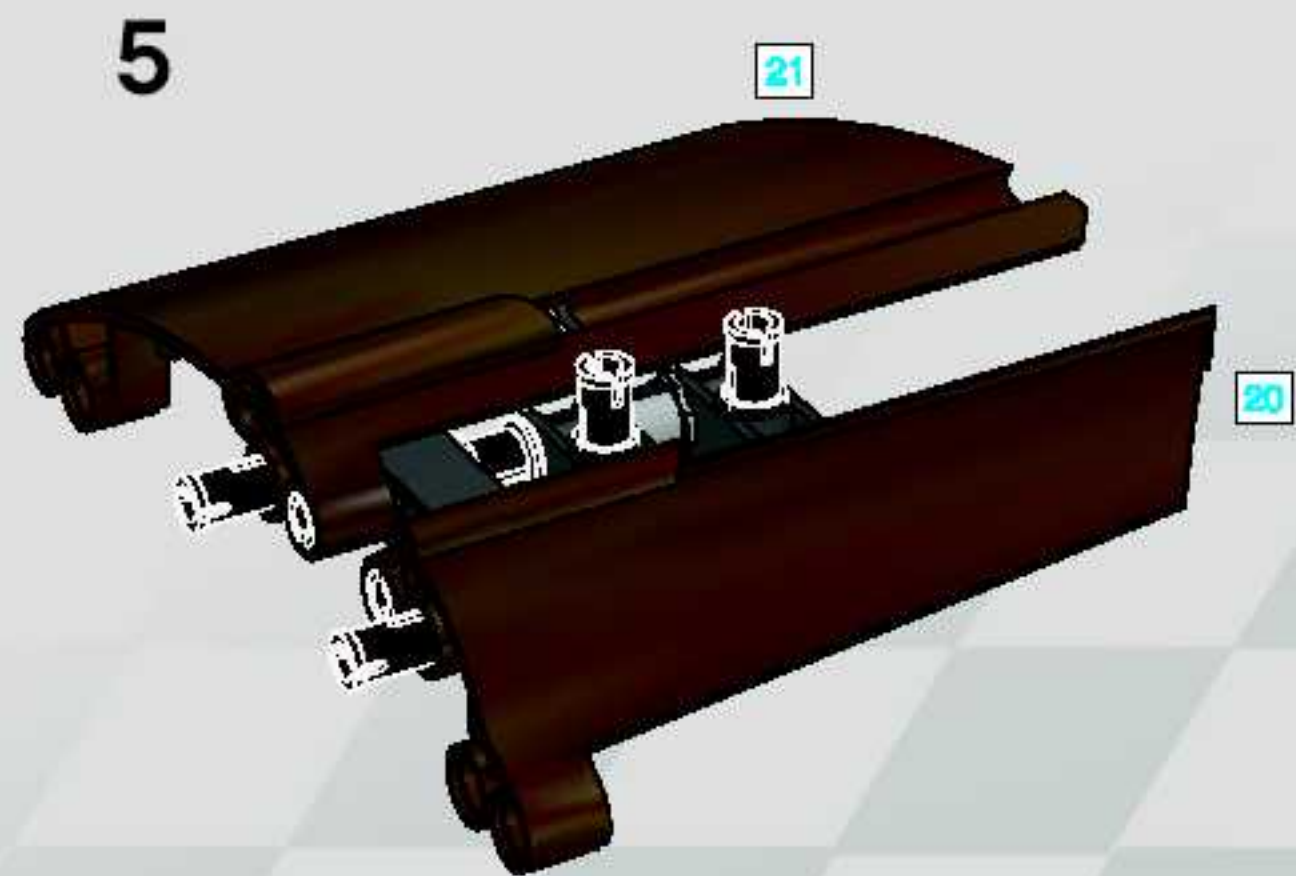
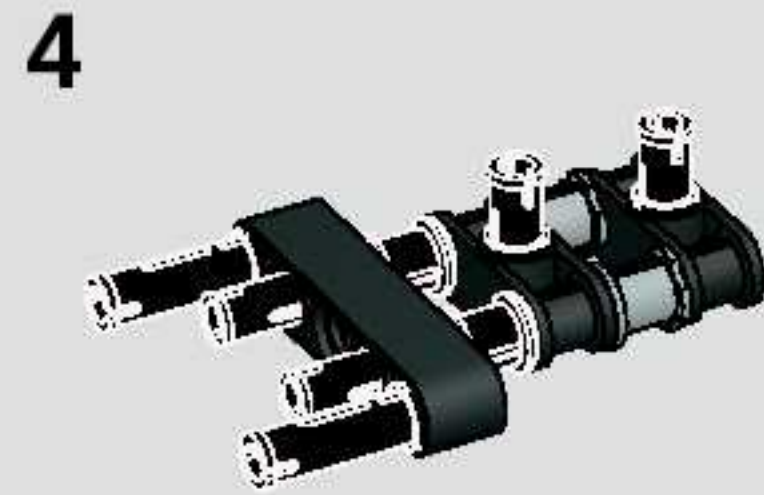
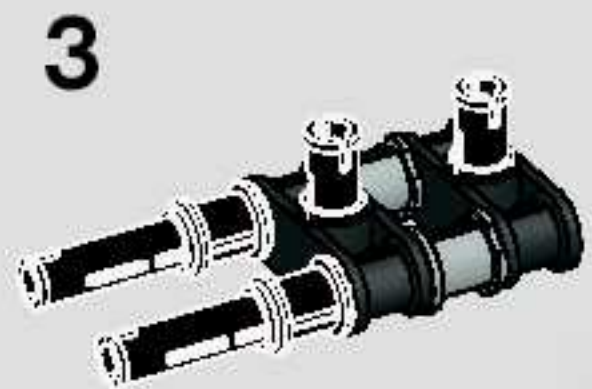
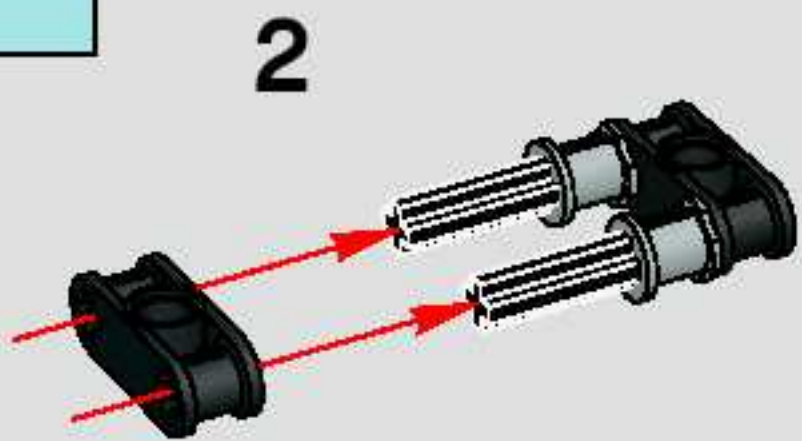
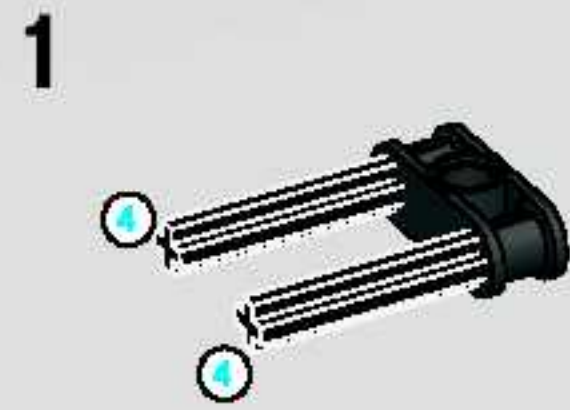
52

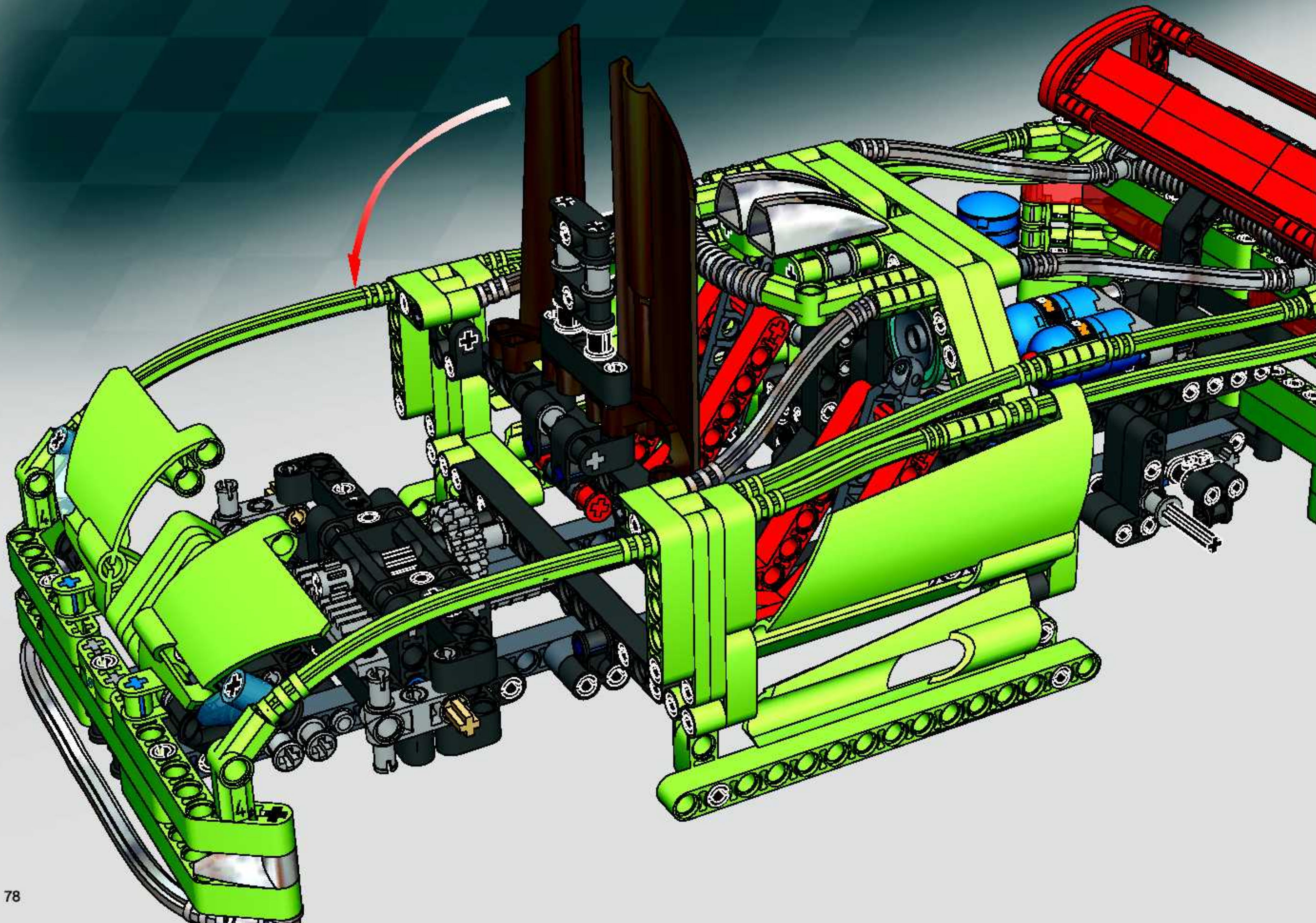


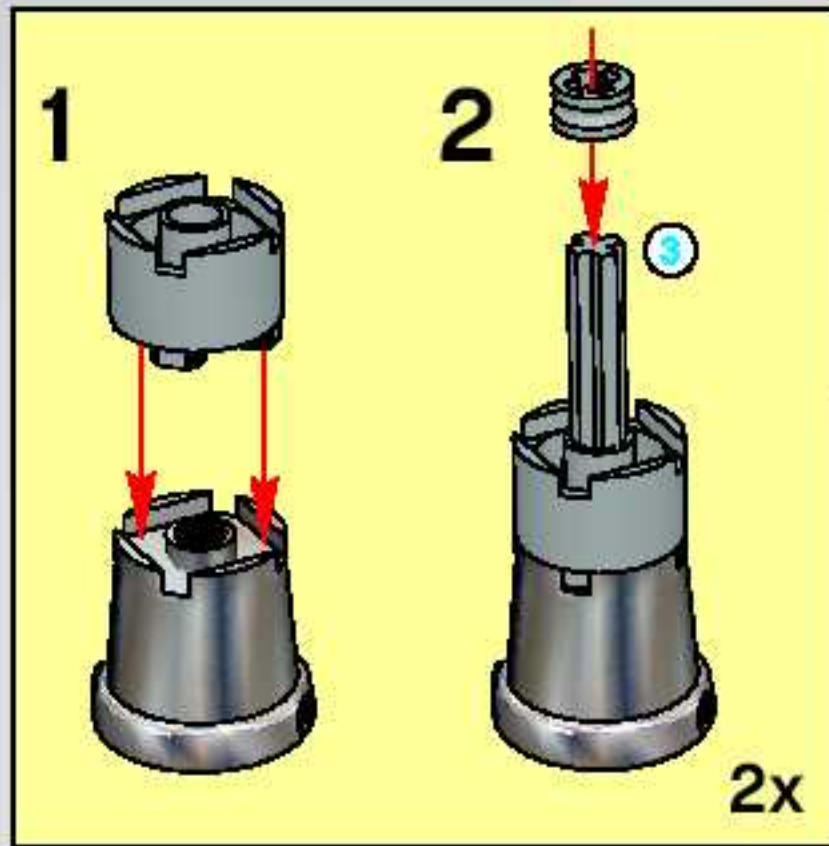
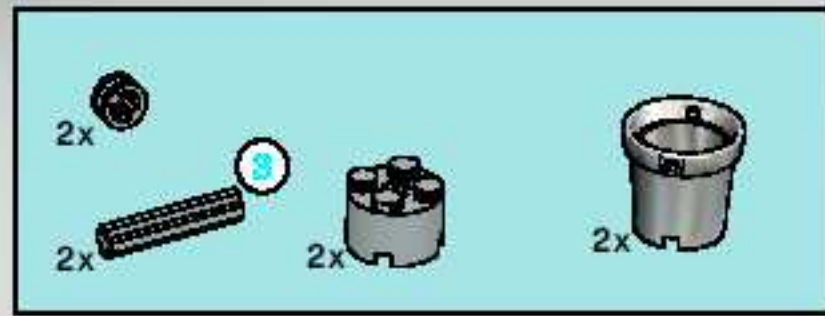




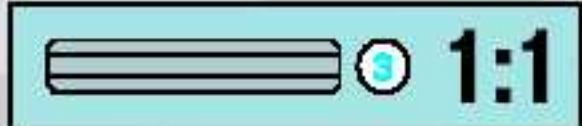
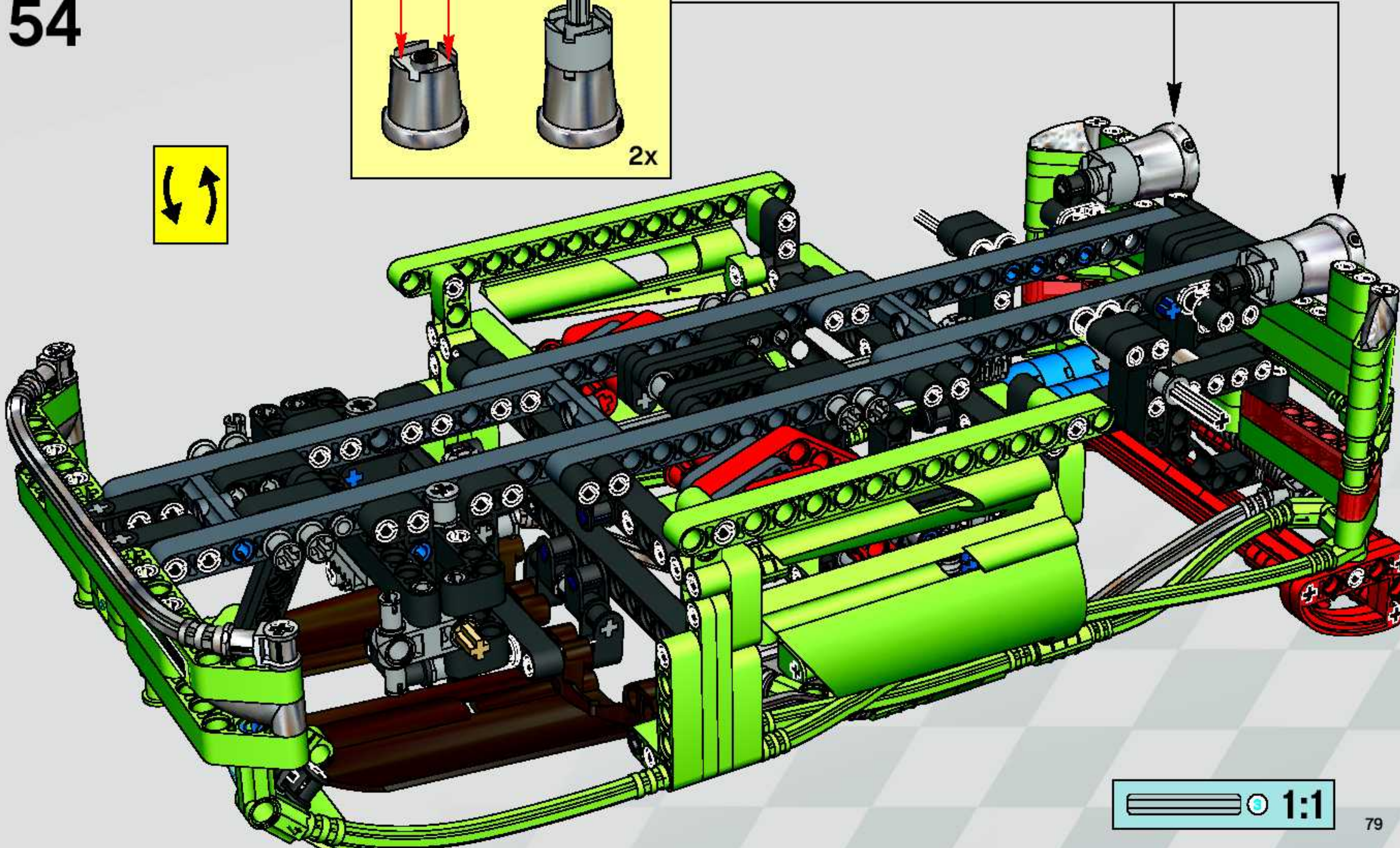
53

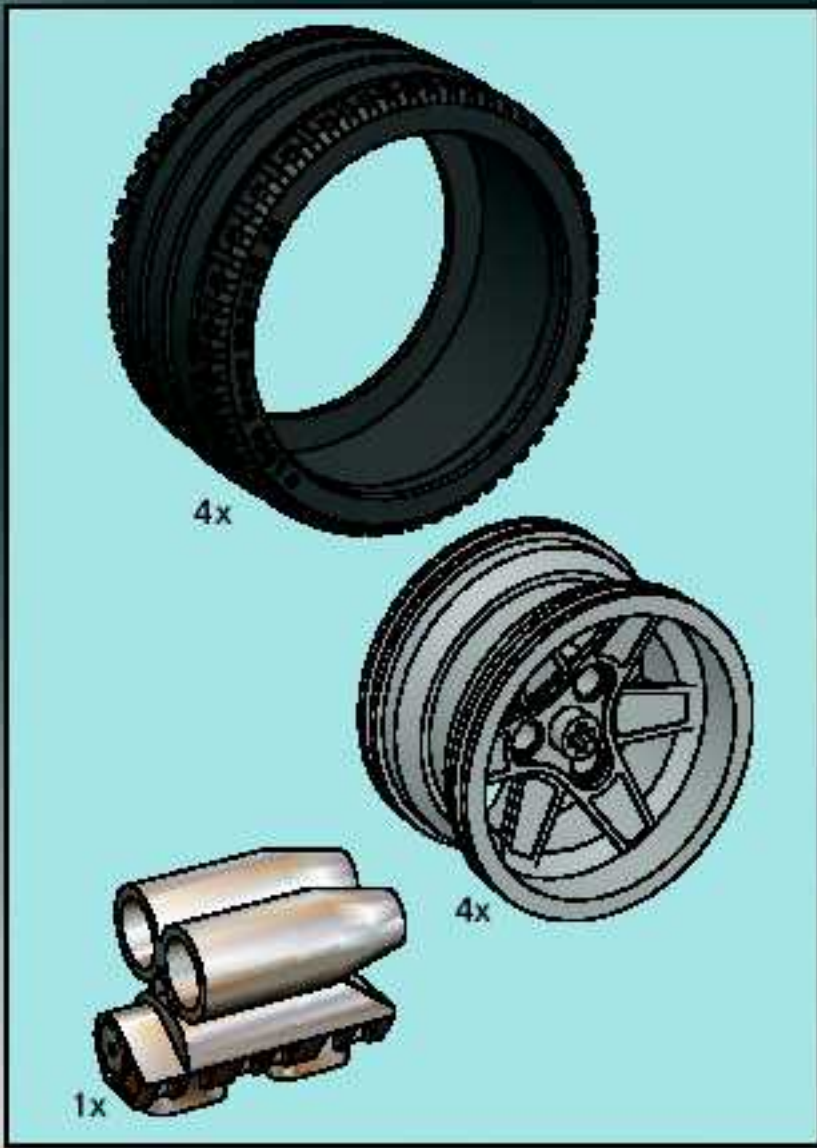




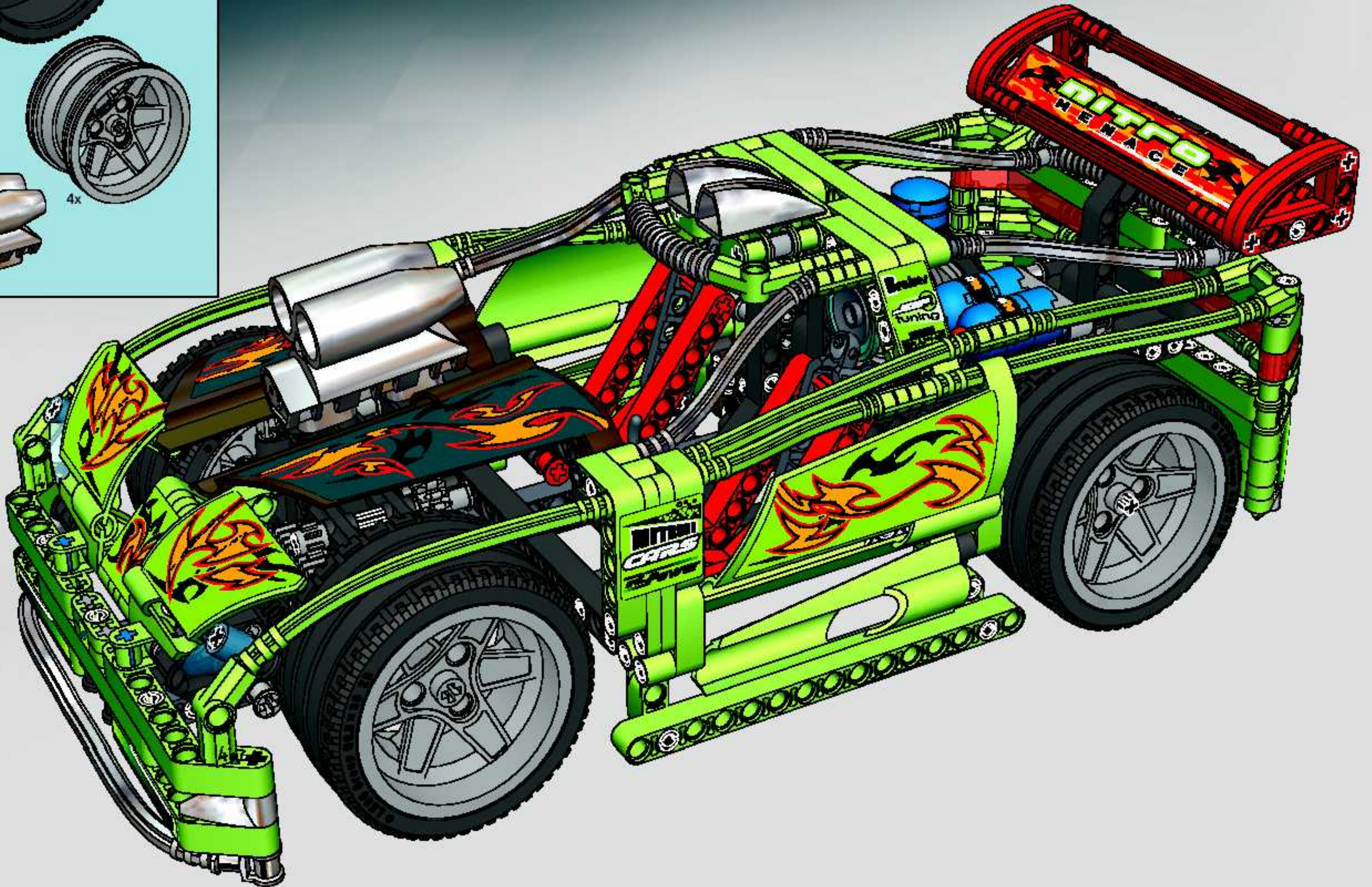


54





55





# Win! Gagne! Gewinne! 当たります



## WIN LEGO® PRODUCTS

We would like to know what you think about your new LEGO® product. If you could help us by answering a few questions you are in with a chance of winning an exciting LEGO prize. It will only take you about 3 minutes! Log on to the web address below for further instructions.

We would really like to hear what you think about your new LEGO product. If you'd like to help us, go to the web address below for further instructions.



## GAGNE DES PRODUITS LEGO®

Nous aimerions savoir ce que tu penses de ton nouveau produit LEGO®. Si tu veux bien nous aider en répondant à quelques questions, tu recevras peut-être bientôt un fantastique prix LEGO. Et cela ne te prendra que 3 minutes environ ! Tu obtiendras davantage d'informations en visitant le site Internet indiqué ci-dessous.

Nous aimerions savoir ce que tu penses de ton nouveau produit LEGO. Si tu souhaites nous aider, rends-toi à l'adresse Internet ci-dessous où tu trouveras des instructions supplémentaires.



## GEWINNE LEGO® PRODUKTE

Wir sind sehr an deiner Meinung über dein neues LEGO® Produkt interessiert. Wenn du uns den Gefallen tust und ein paar Fragen beantwortest, kannst du einen tollen LEGO Preis gewinnen. Das Ganze dauert nur etwa 3 Minuten! Gehe einfach zu der unten angegebenen Webadresse - dort findest du weitere Informationen.

Wir möchten gerne wissen, was Sie von Ihrem neuen LEGO Produkt halten. Wenn Sie uns helfen möchten, besuchen Sie bitte die u.a. Website, auf der Sie alles Weitere erfahren.



## Estimado usuario LEGO®

Al contestar algunas preguntas en Inglés, francés, alemán o japonés, en el sitio [www.acnielsen.aim.dk/lego](http://www.acnielsen.aim.dk/lego), podrás participar en el sorteo de algunos valiosos premios LEGO®.



## Care Consumidor de LEGO®

Ao responder a algumas perguntas em Inglês, Francês, Alemão ou Japonês no endereço [www.acnielsen.aim.dk/lego](http://www.acnielsen.aim.dk/lego) irá participar num concurso para ganhar valiosos prémios da LEGO®.



## Kedves új LEGO® Vásárló

Ha ellátogat az [www.acnielsen.aim.dk/lego](http://www.acnielsen.aim.dk/lego) honlapra és ott angol, francia, német vagy japán nyelven megválaszol néhány kérdést, akkor részt vehet egy versenyben, amelyben értékes LEGO® díjakat nyerhet.



## 抽選でレゴ®製品が当たります

私たちは、皆さんがお買い求めのレゴ®製品についてどんな感想をお持ちか、知りたいと思っています。質問に答えて、楽しいレゴ®製品の抽選に応募しませんか。アンケートの回答には、ほんのわずかな時間がかかります。詳しくは、以下のウェブアドレスまでアクセスしてください。

# [www.acnielsen.aim.dk/LEGO](http://www.acnielsen.aim.dk/LEGO)





# RACERS





8386



8653

# Discover the LEGO® UNIVERSE!



[www.LEGOuniverse.com](http://www.LEGOuniverse.com)

**LEGO SHOP at HOME**

**LEGO club**



The World's Biggest LEGO Shop!

