

BIONICLE

www.bionicle.com



8623
KREKKA

LEGO

BIONICLE

METRU NUI

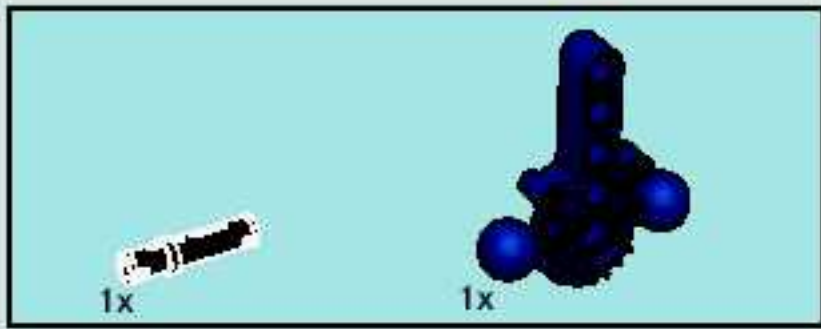
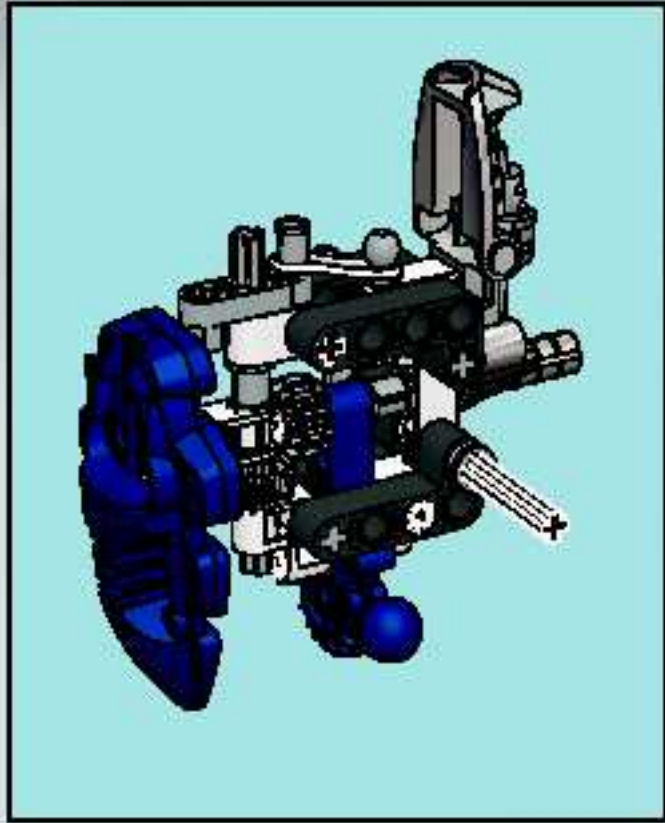


BIONICLE

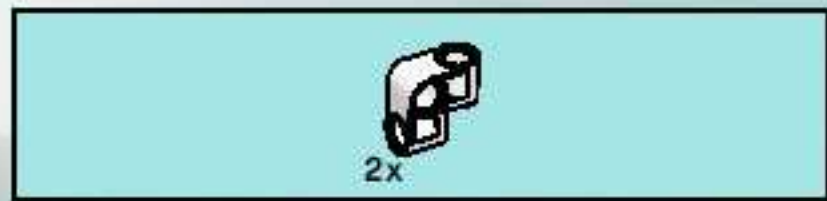
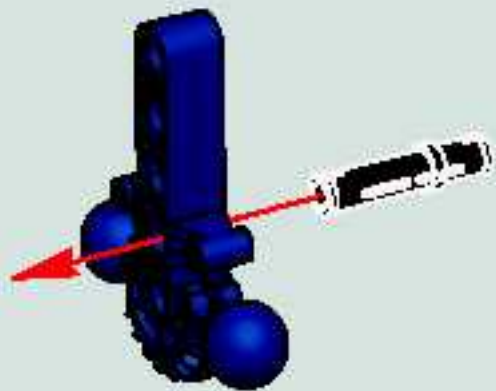
1



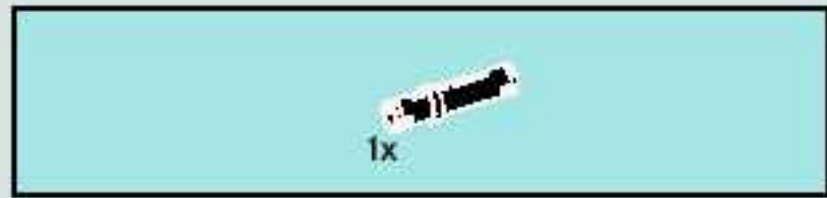
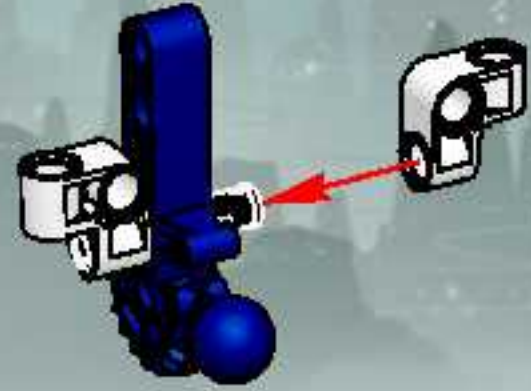
8629 Krakka



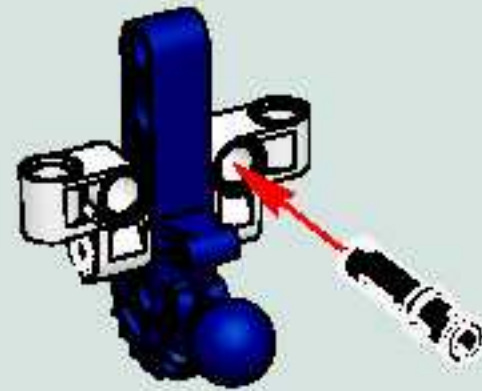
1



2

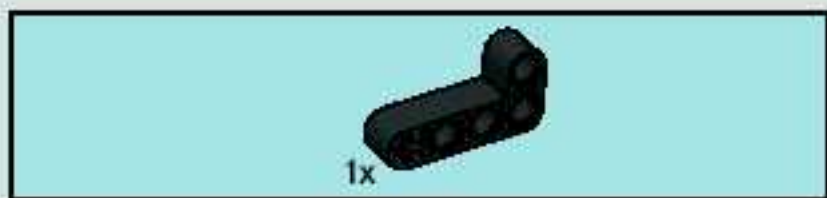
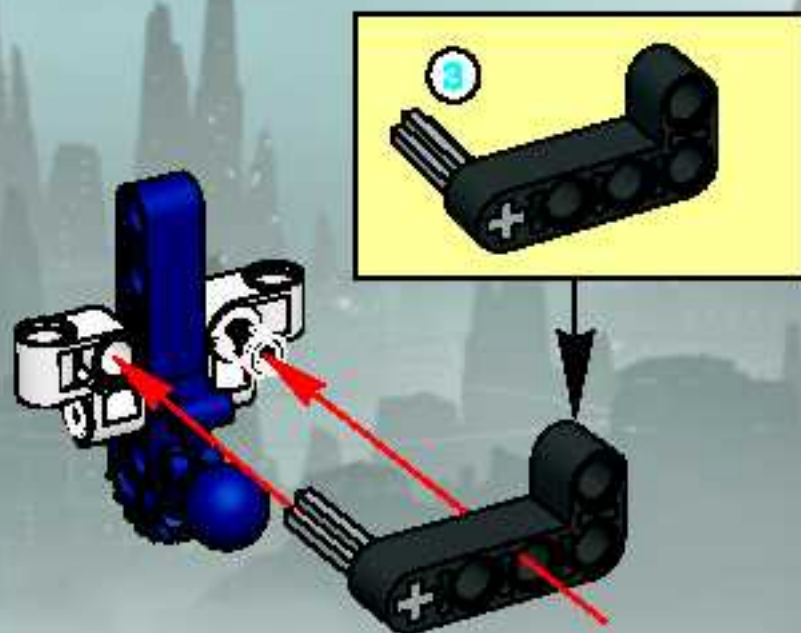


3

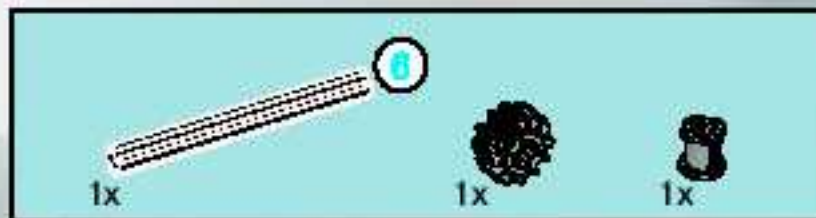
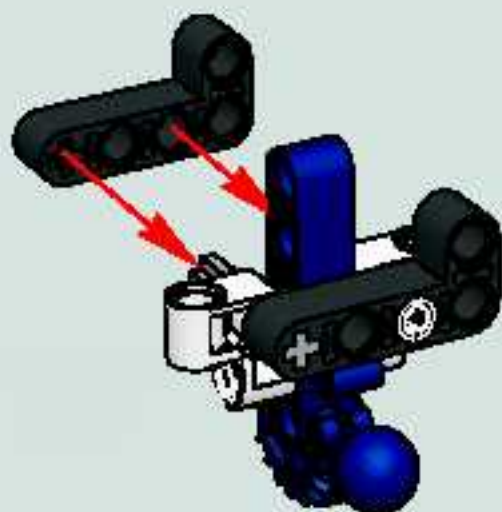




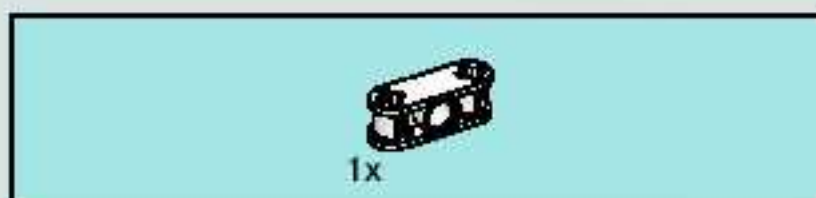
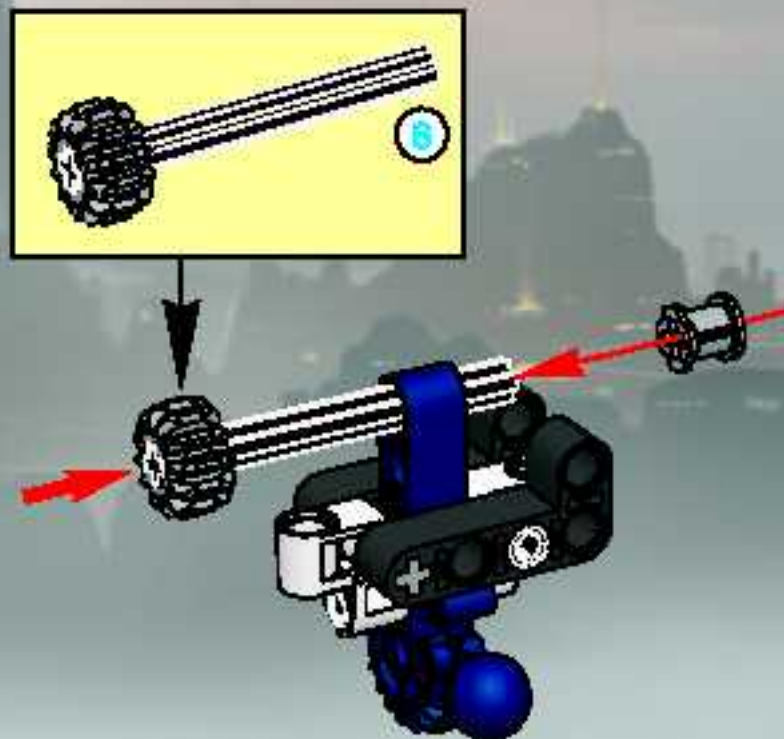
4



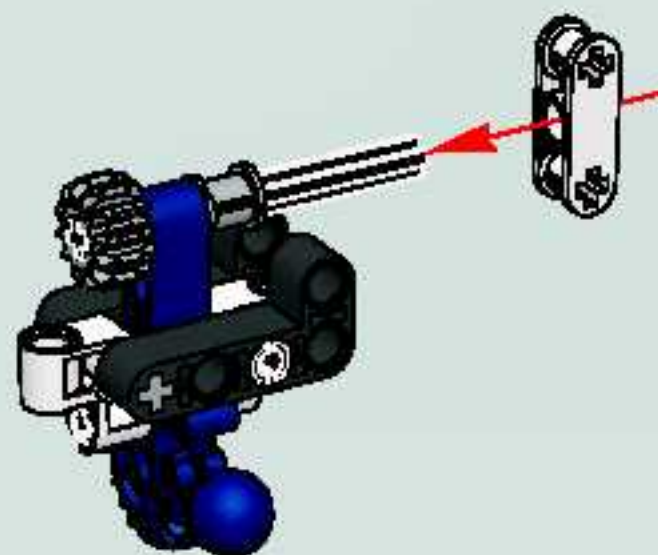
5

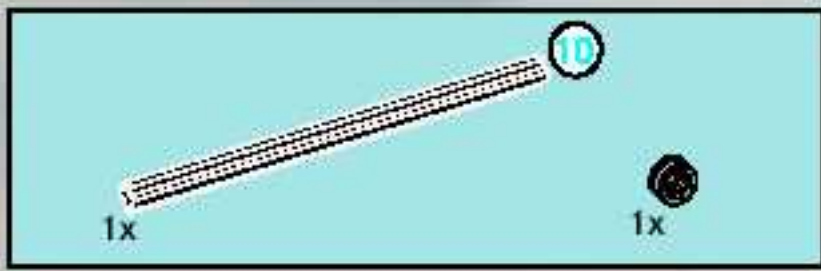


6

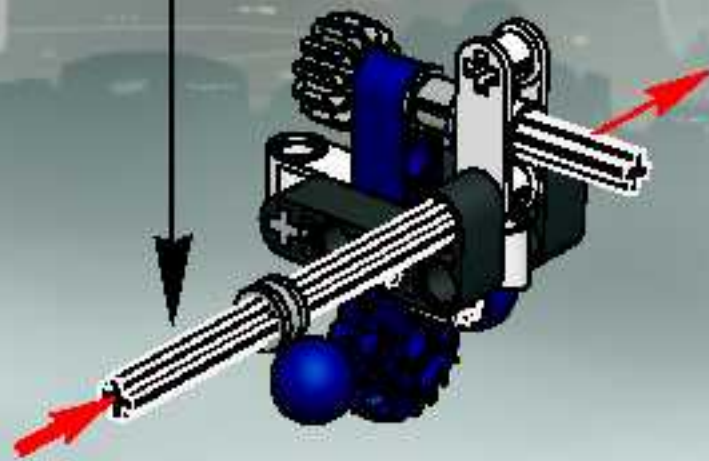
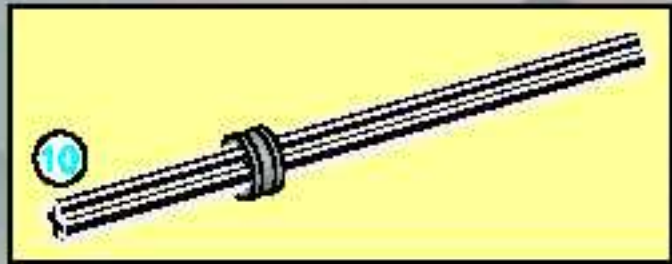


7

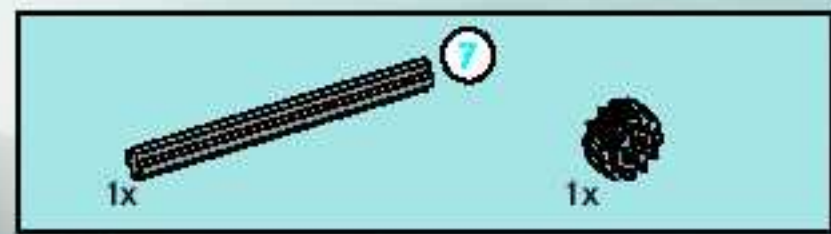
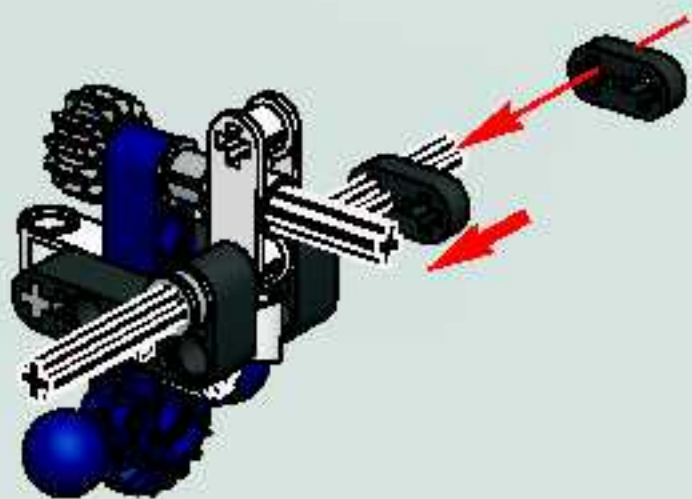




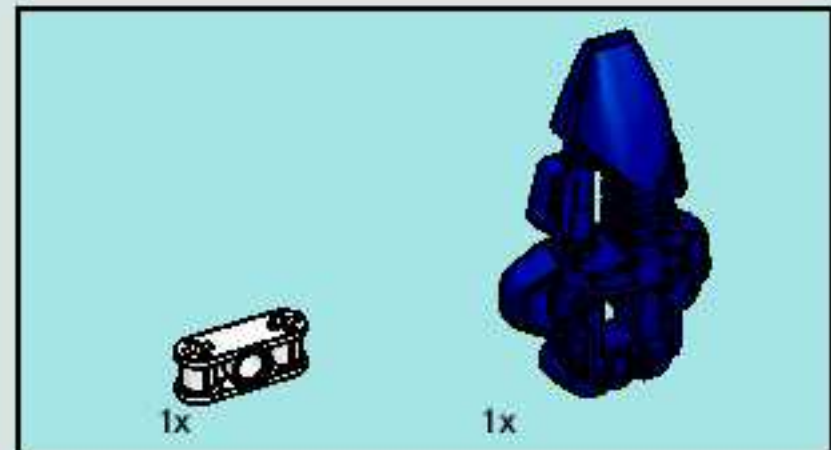
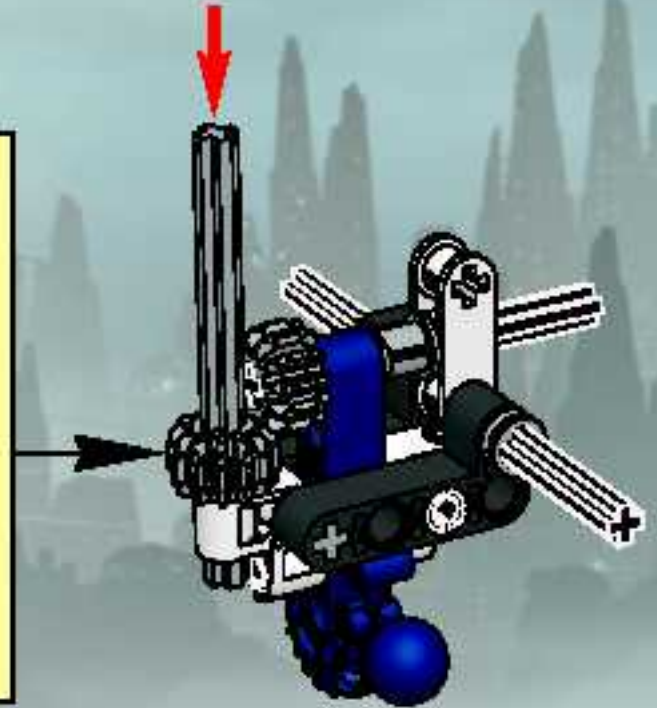
8



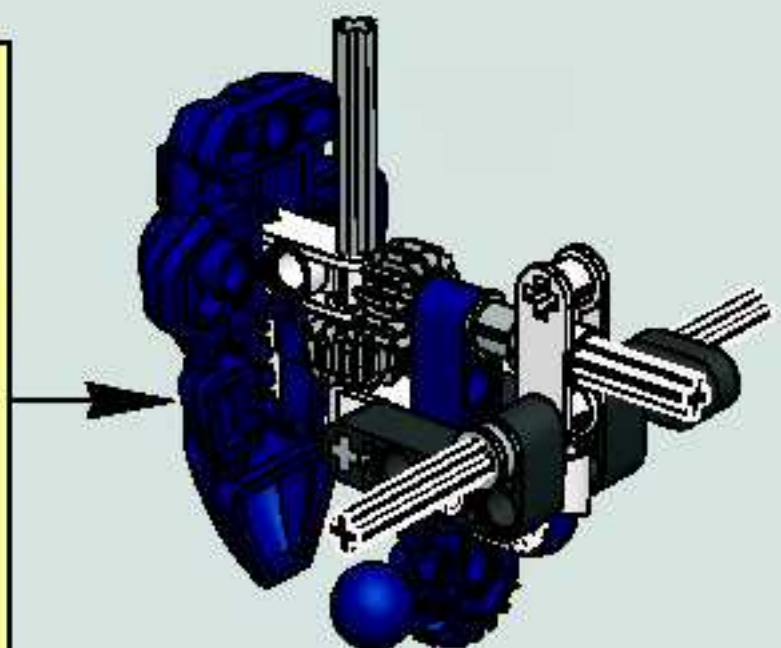
9



10

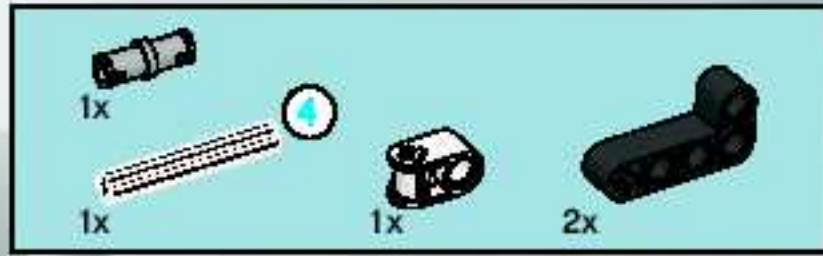
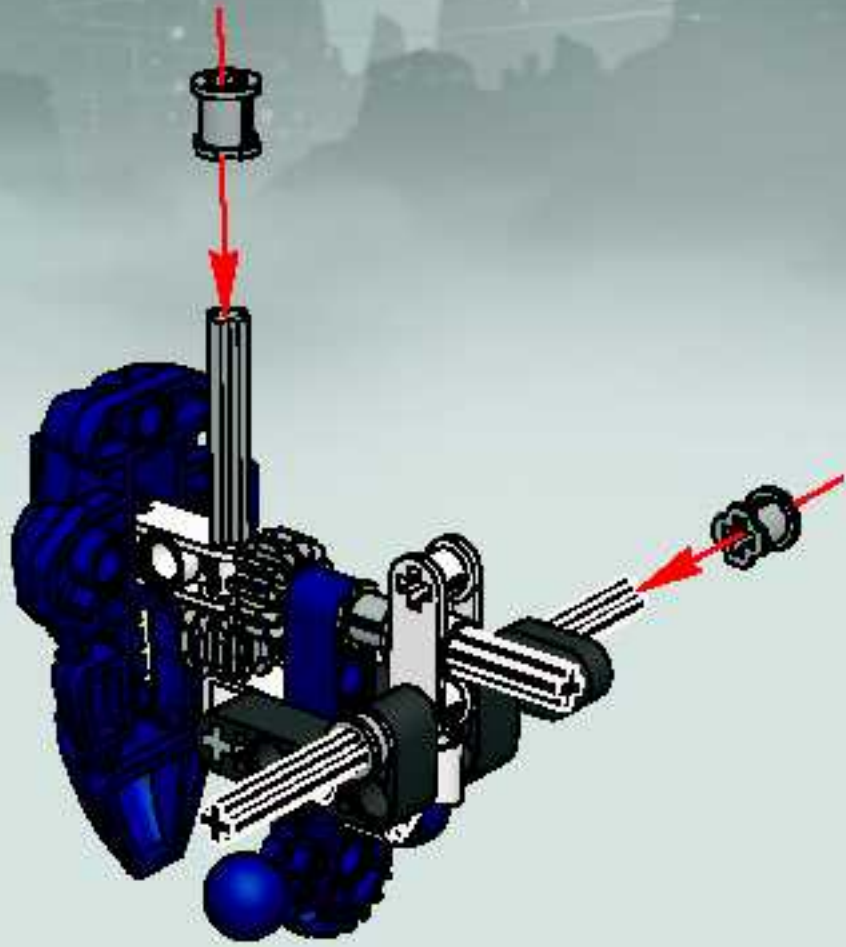


11

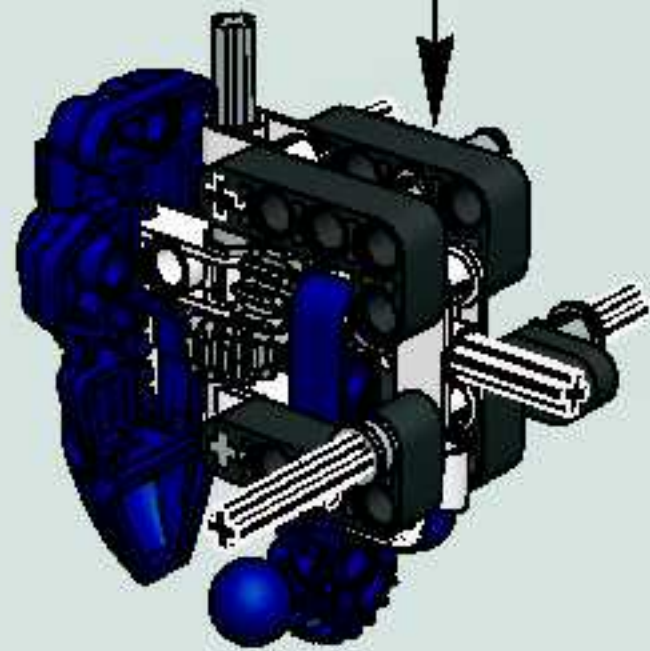
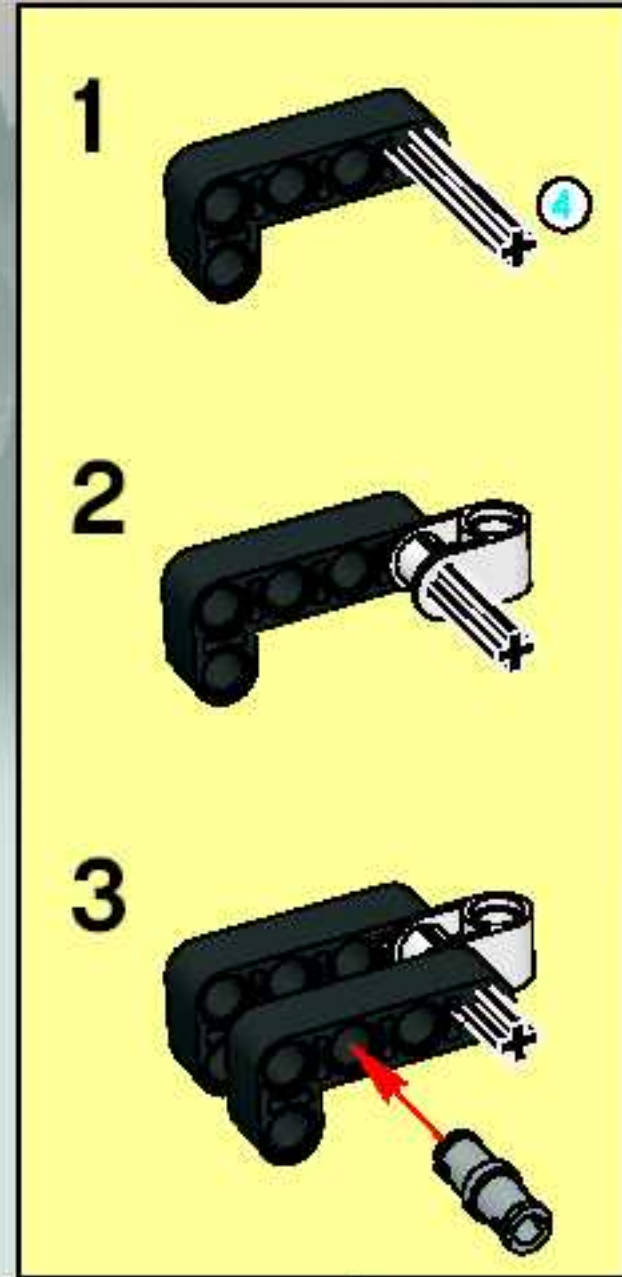




12

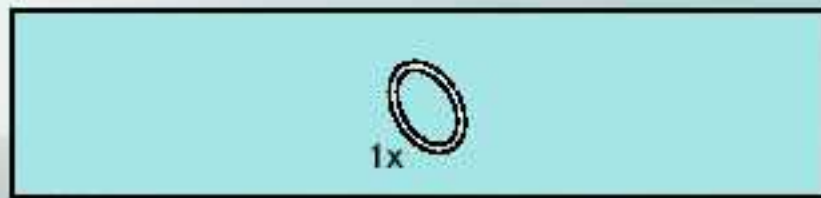
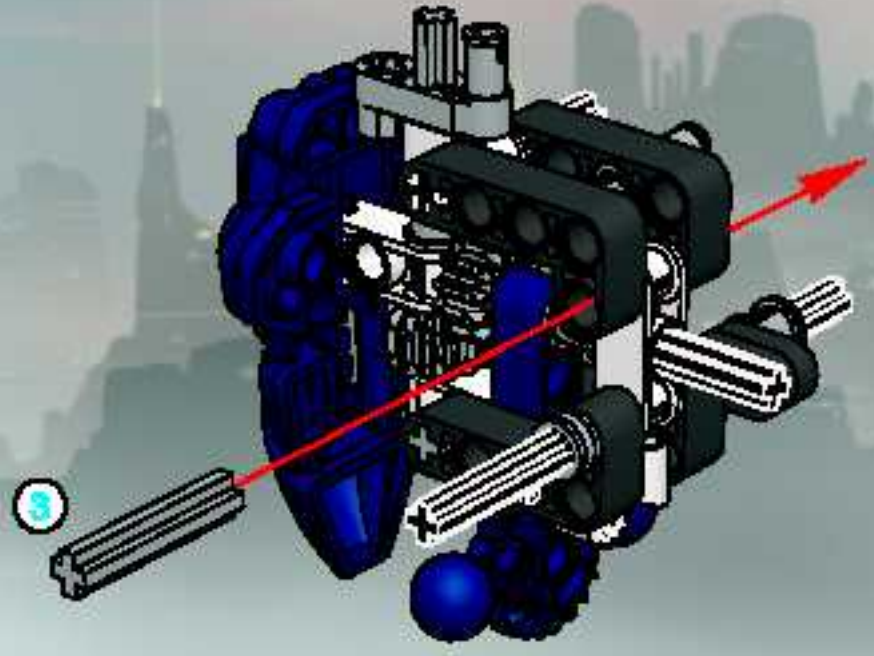


13

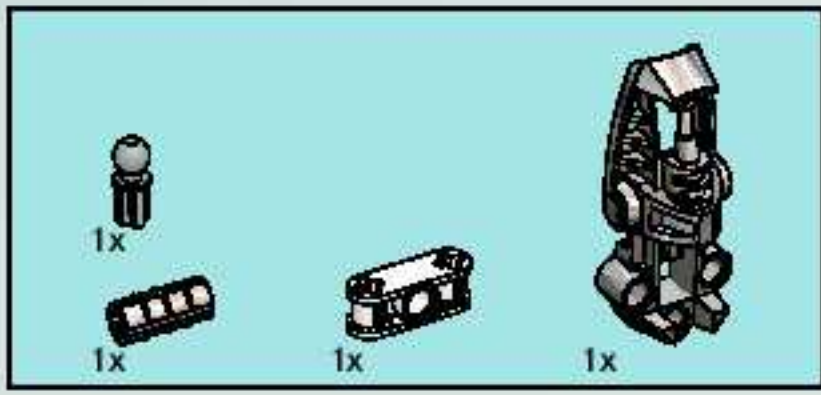
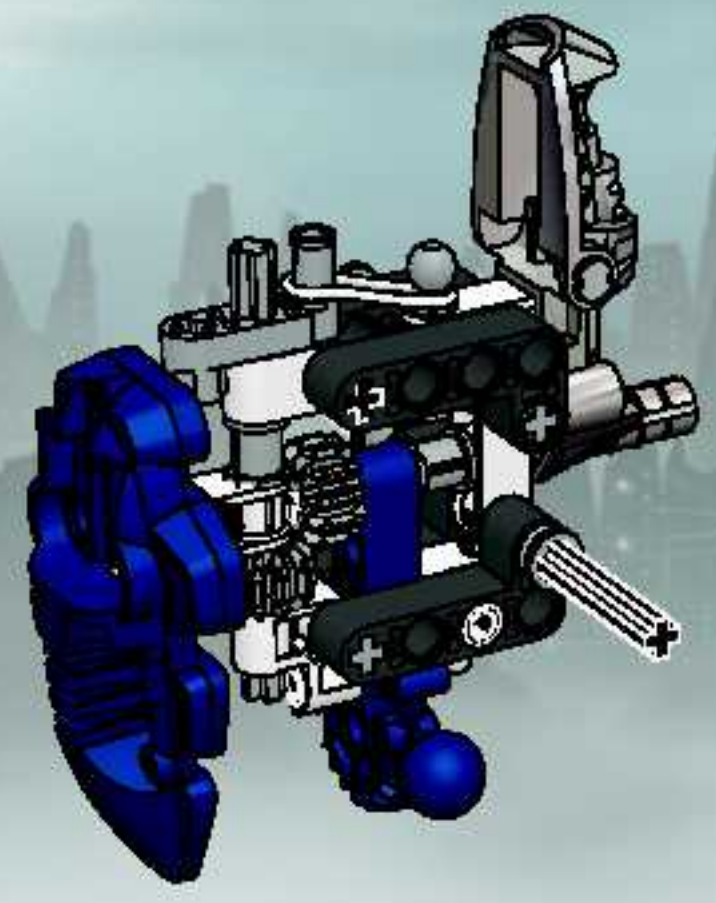




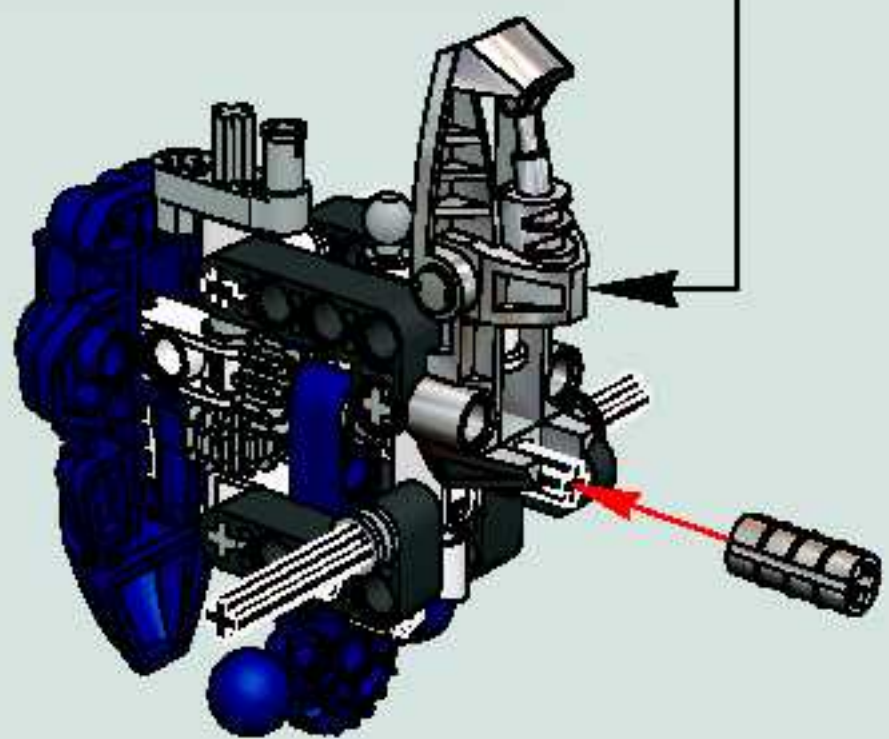
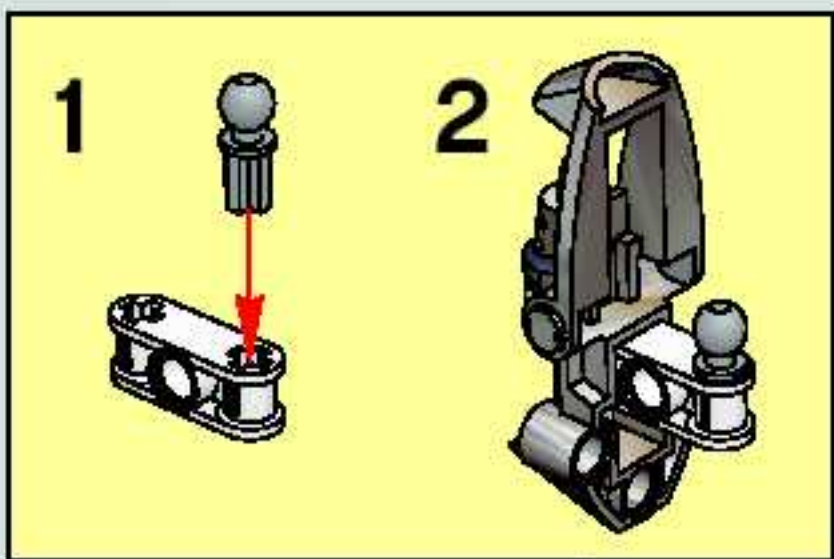
14



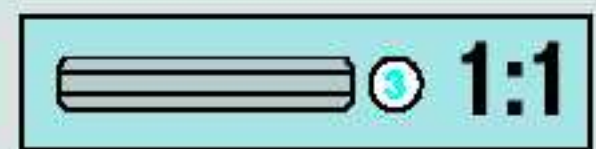
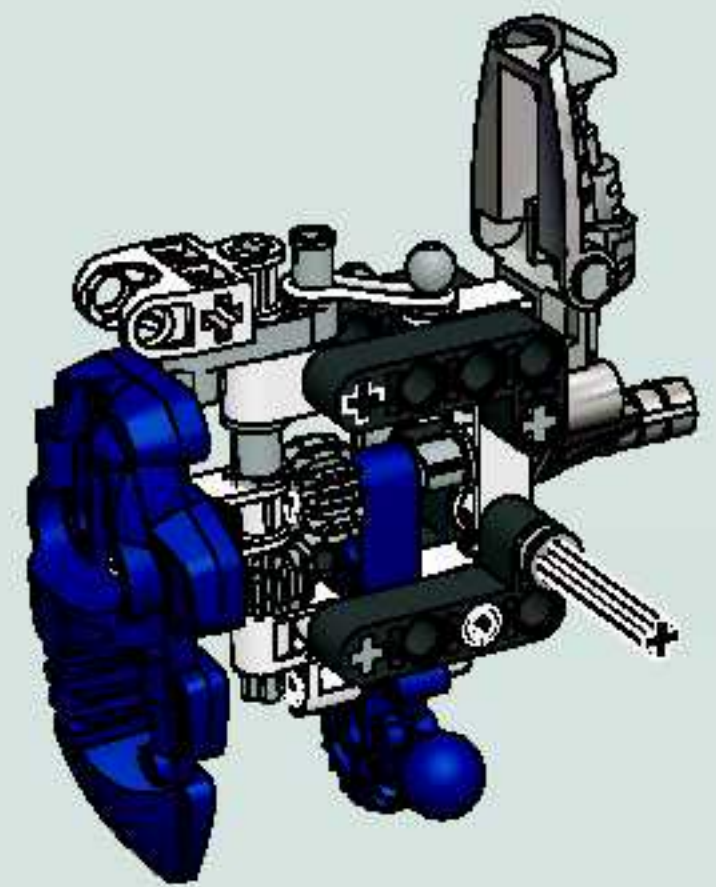
16



15



17

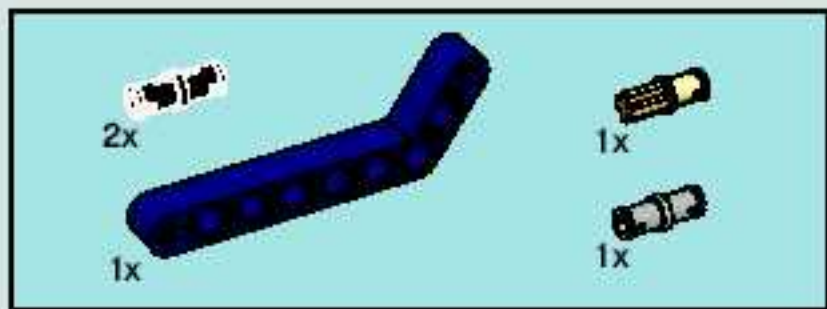
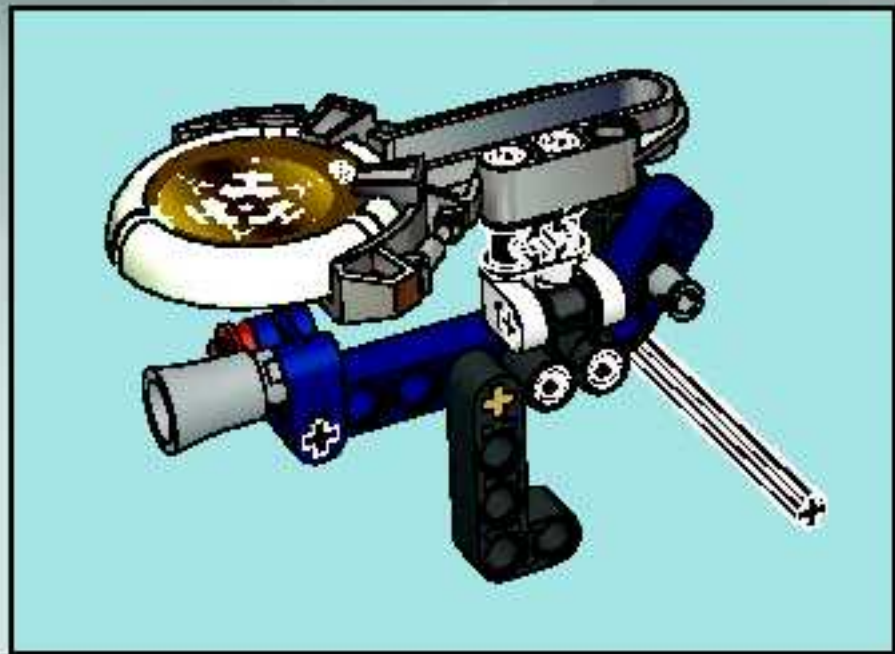


BIONICLE

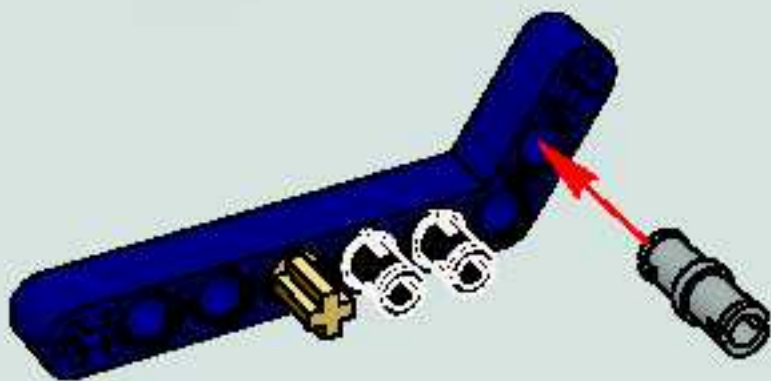
2



8829 Krakka



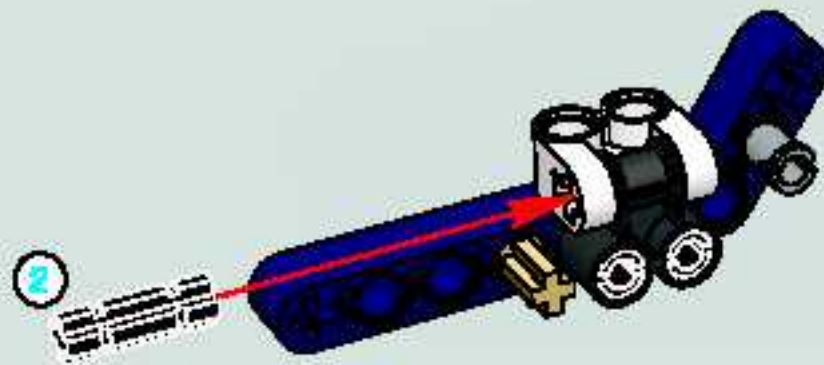
1



2

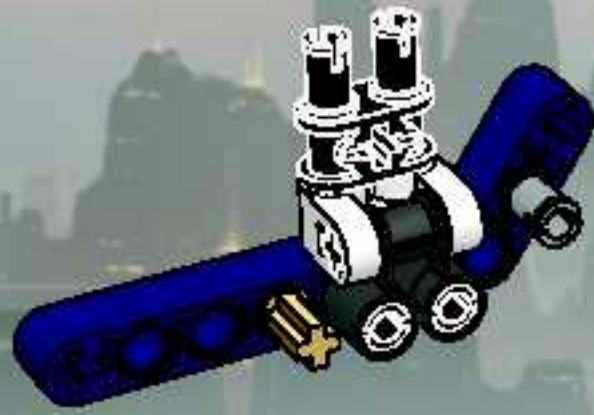


3

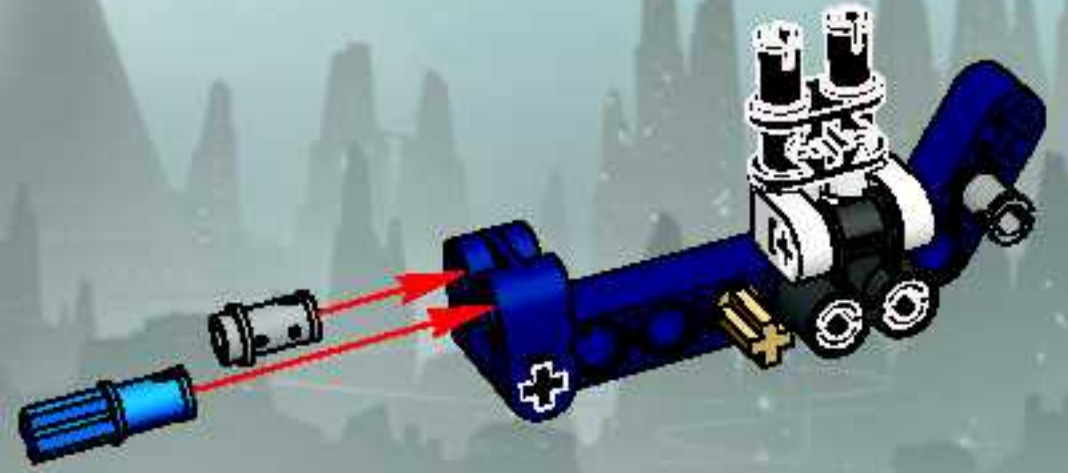




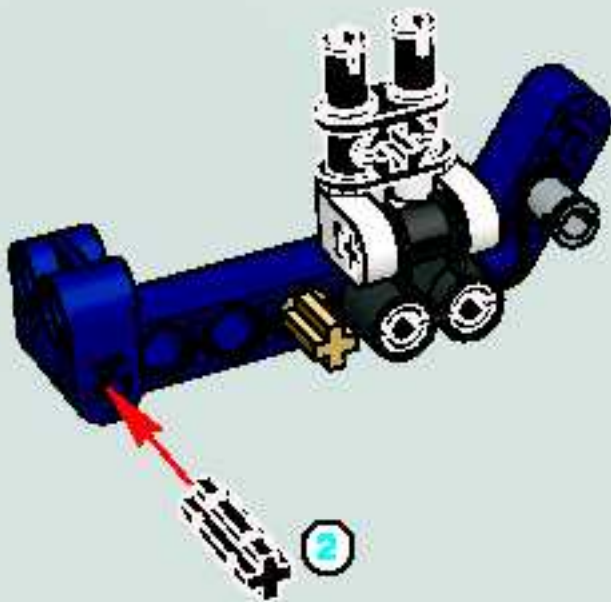
4



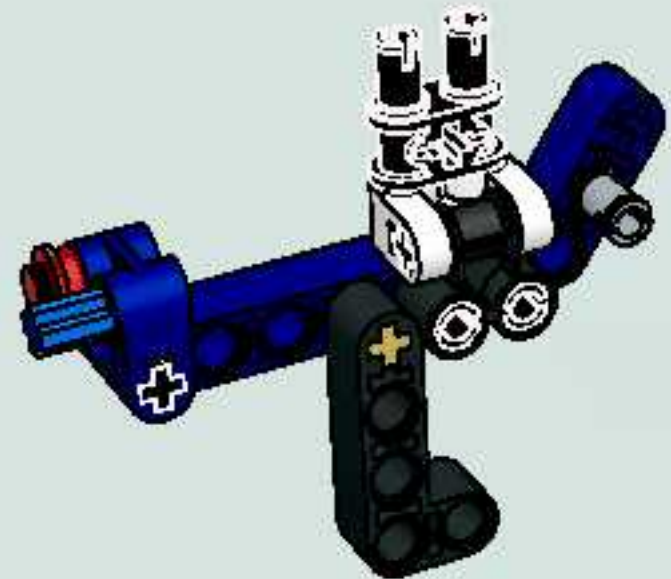
6

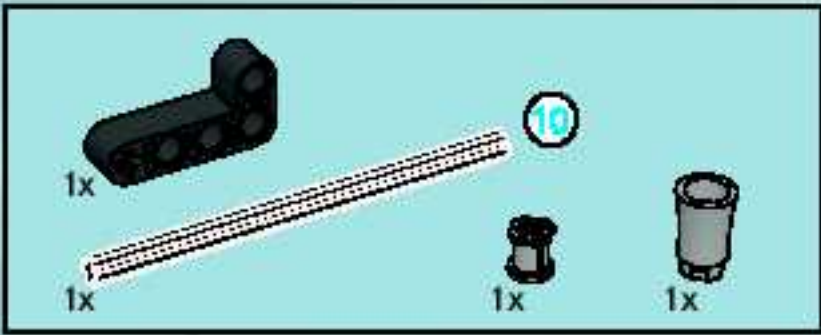


5

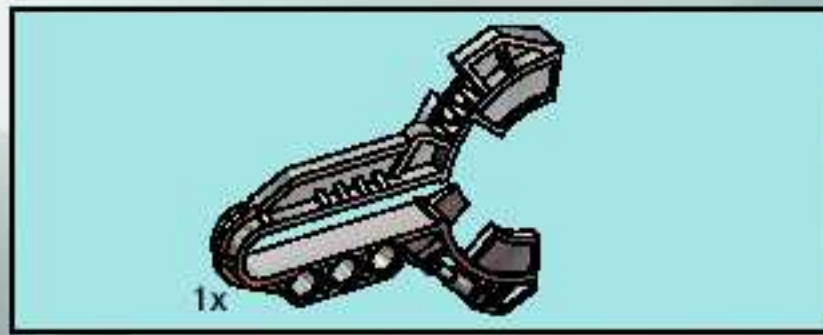
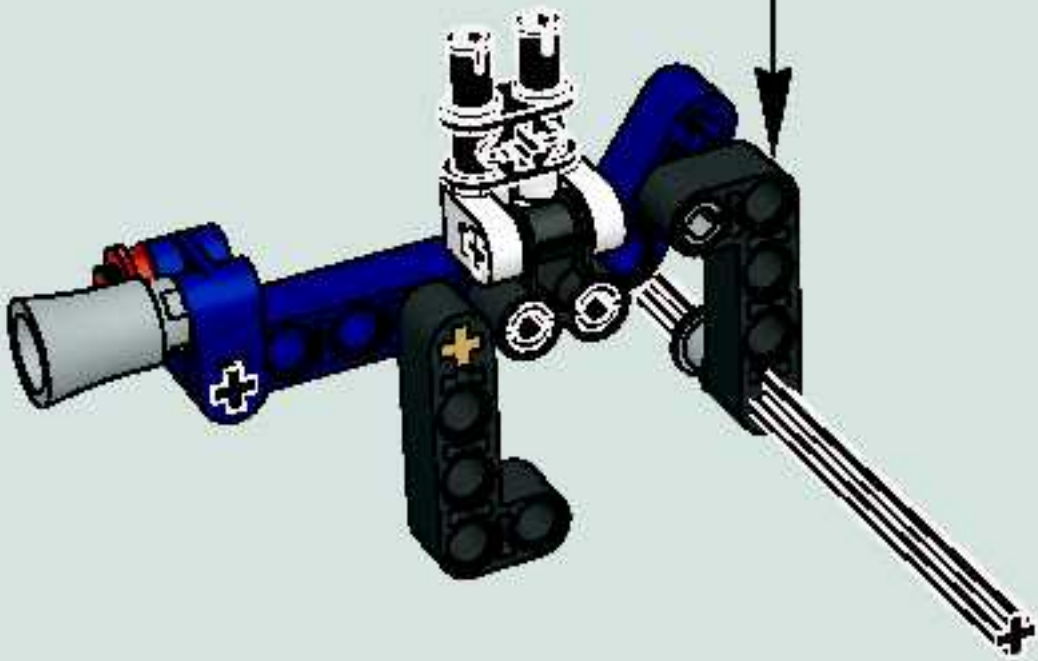
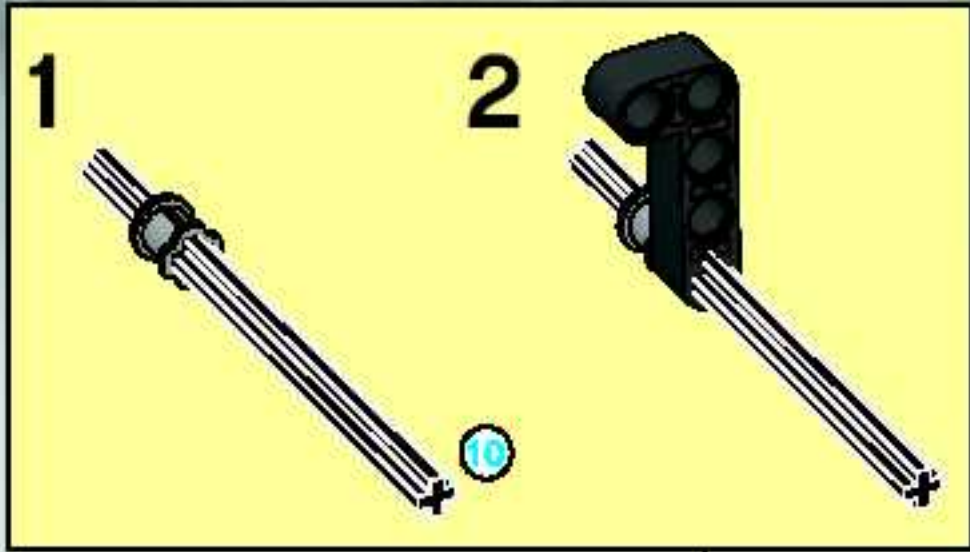


7

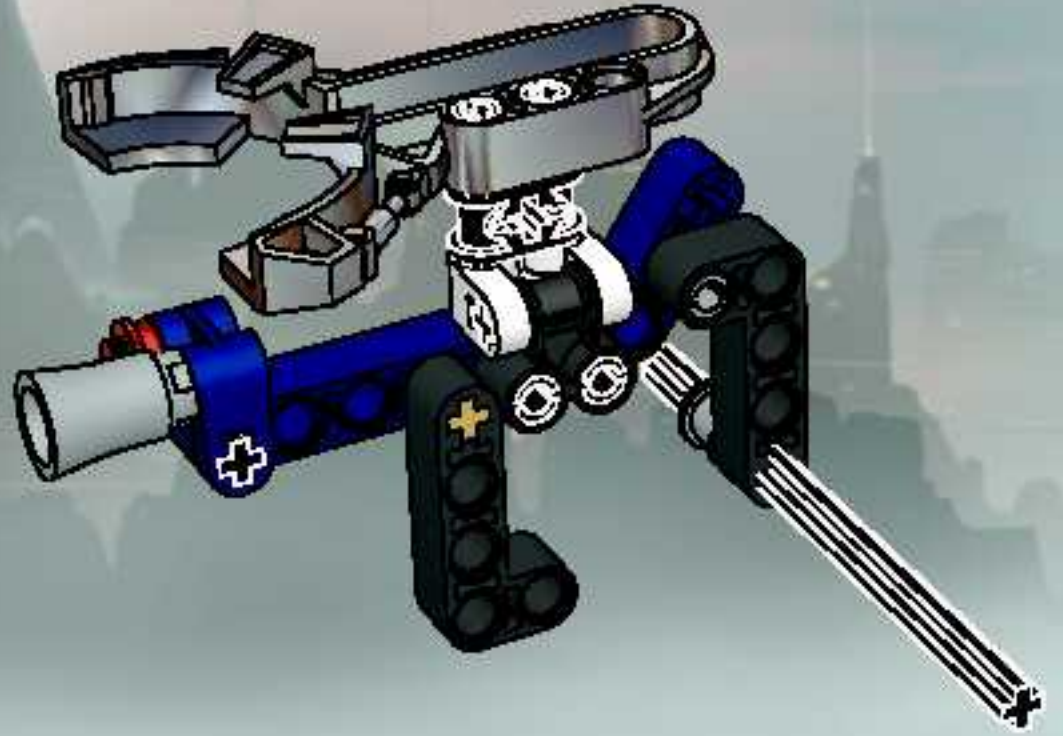




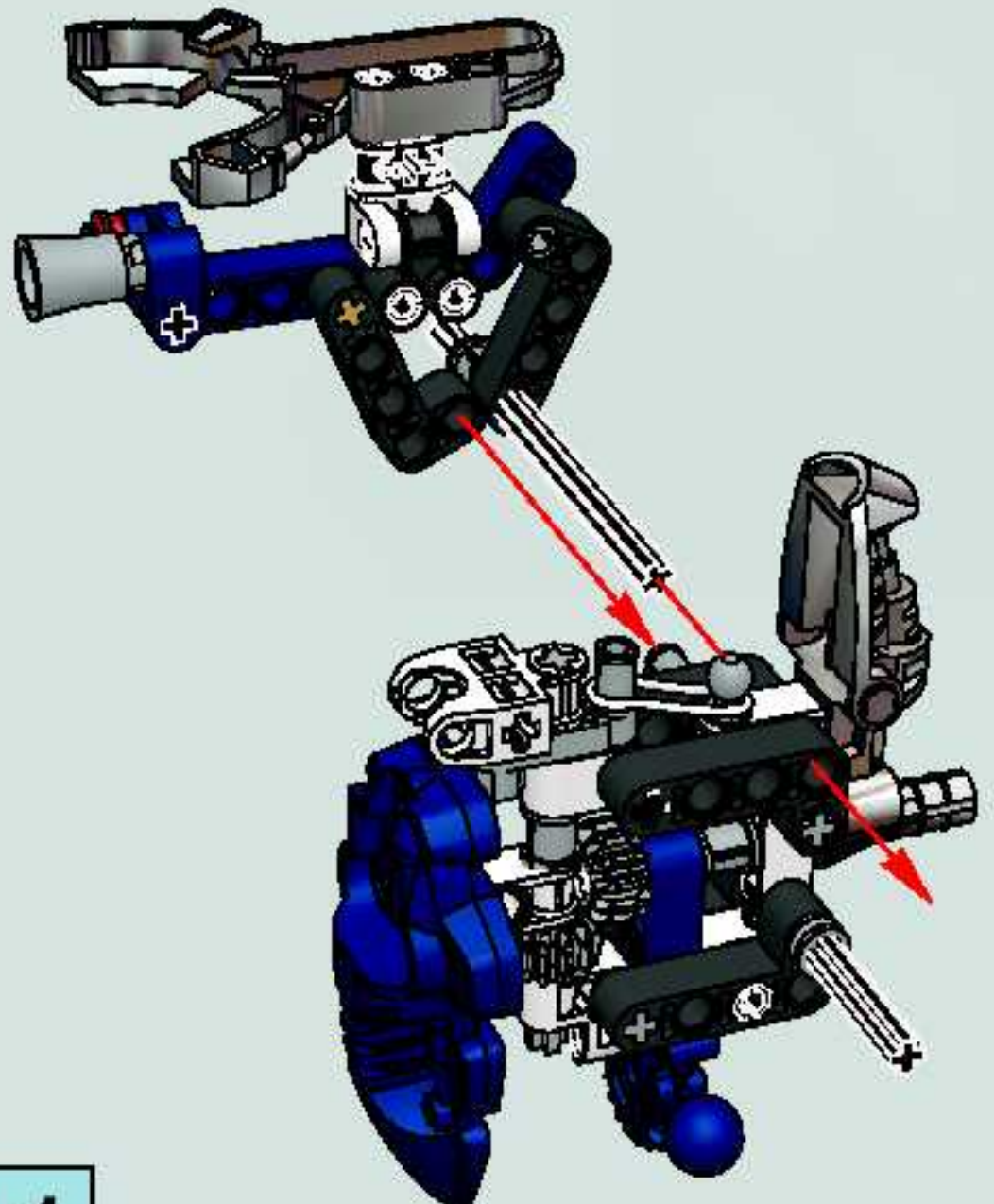
8

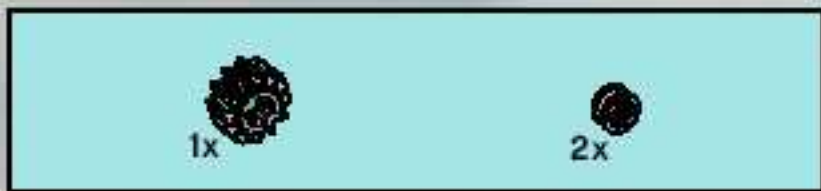


9

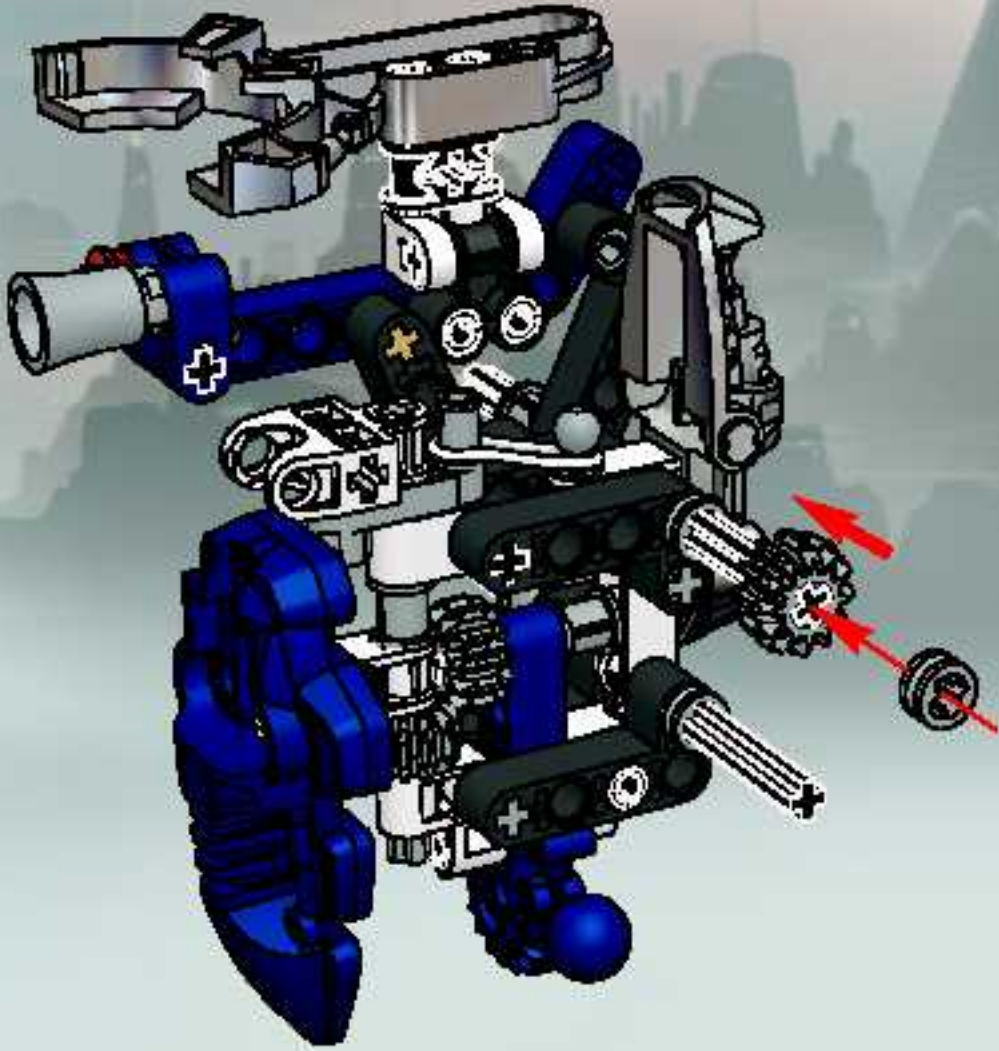


10

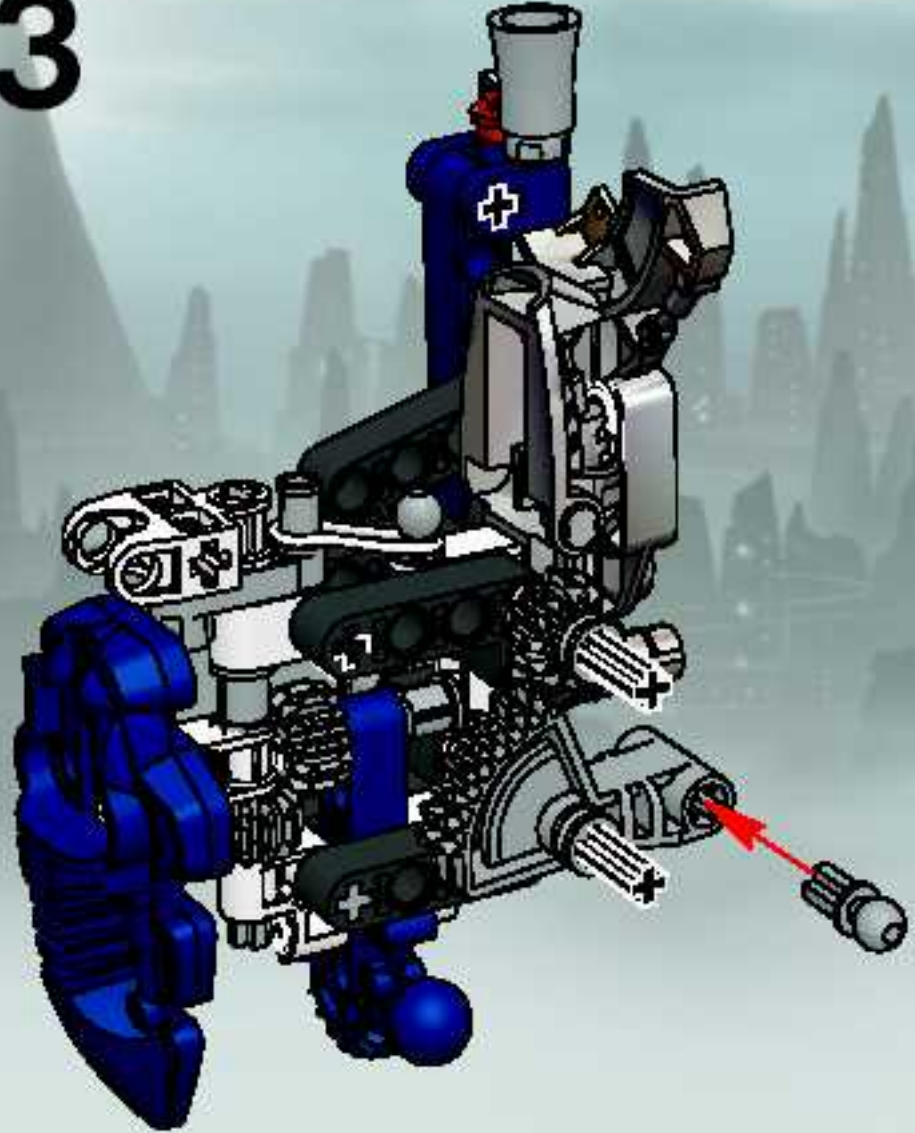




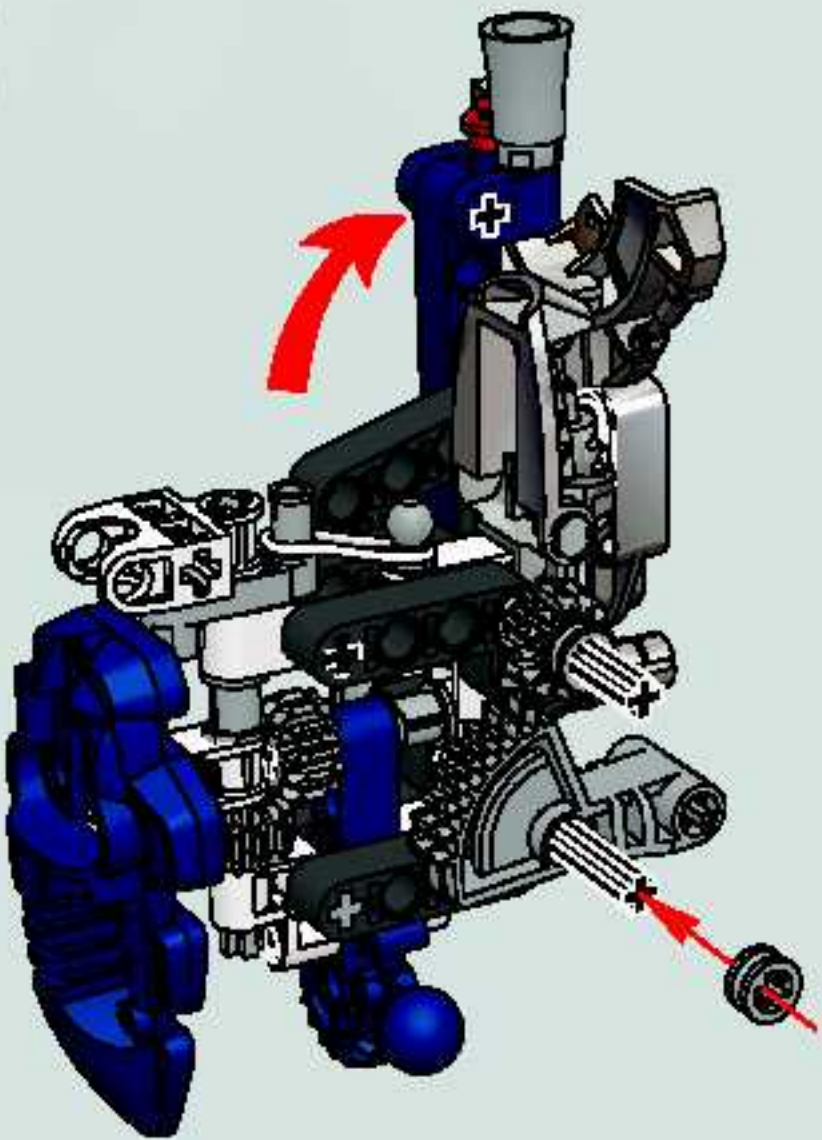
11



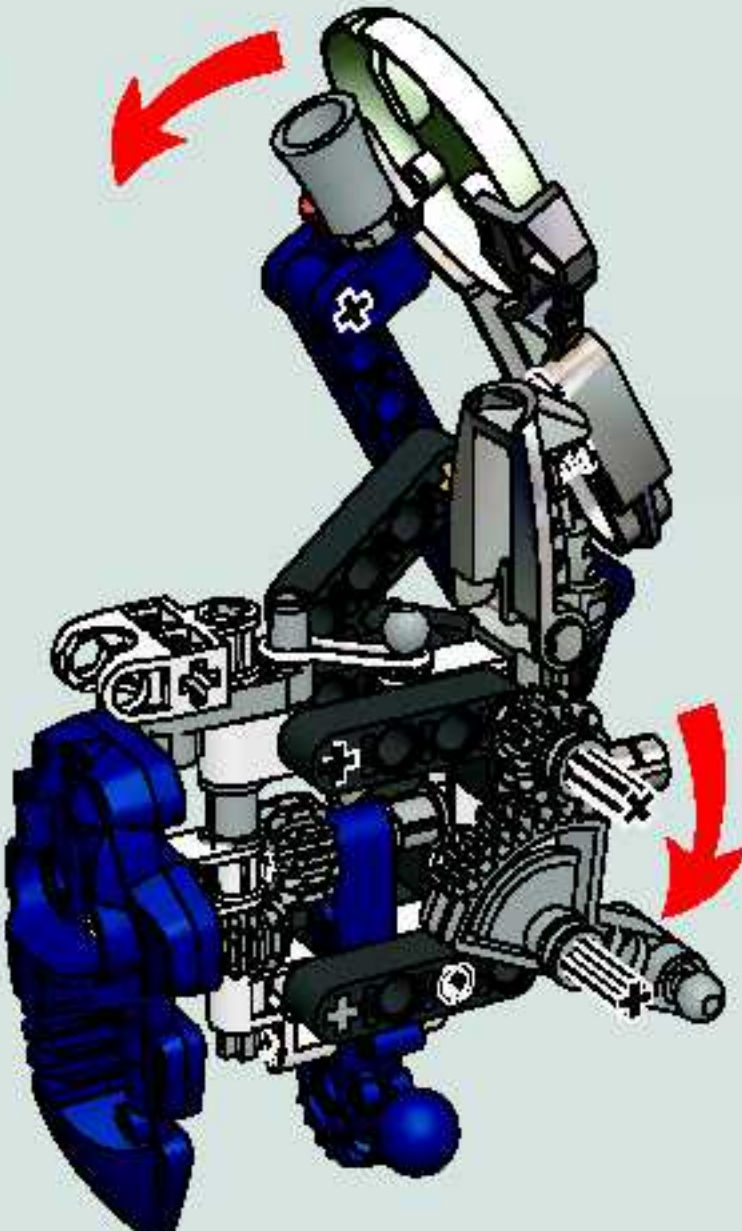
13

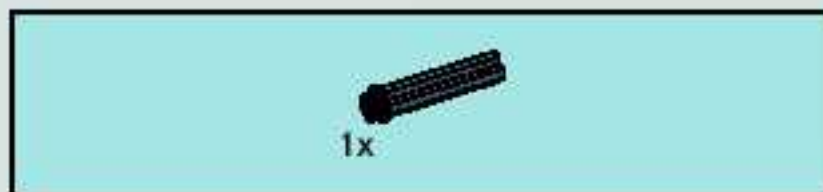
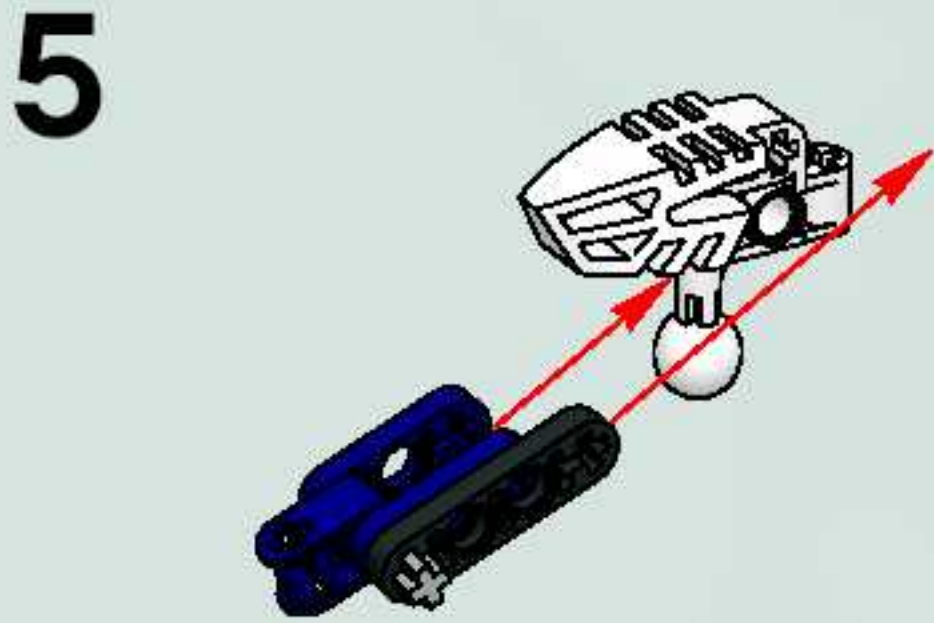
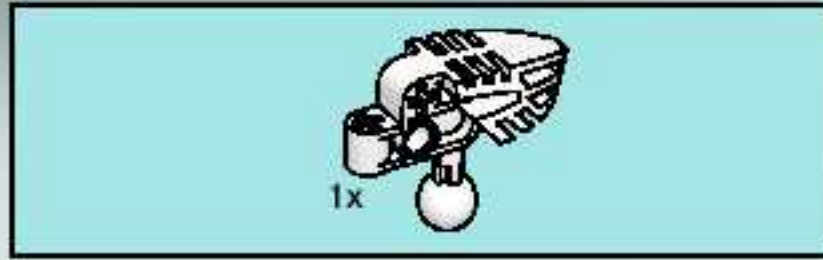
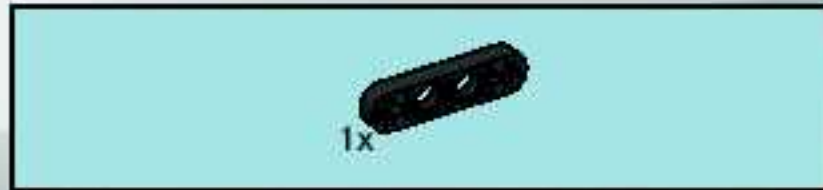
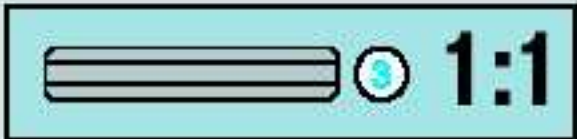
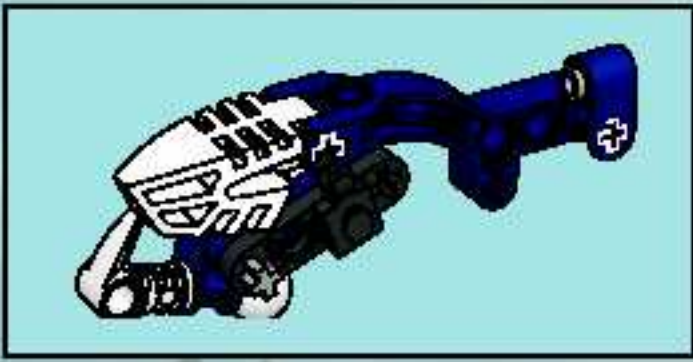


12



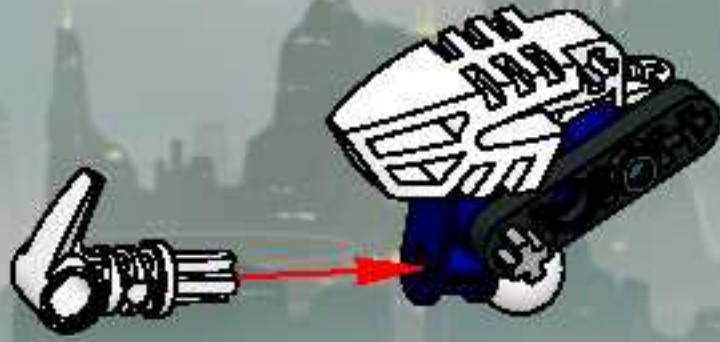
14



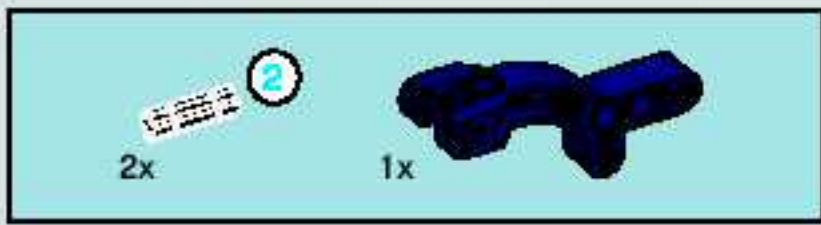
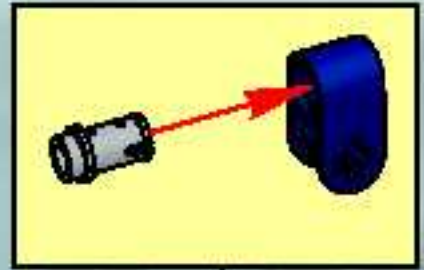




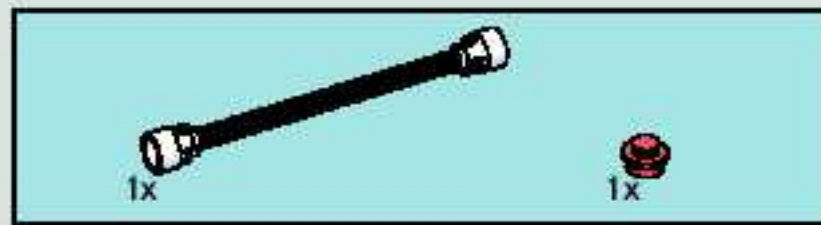
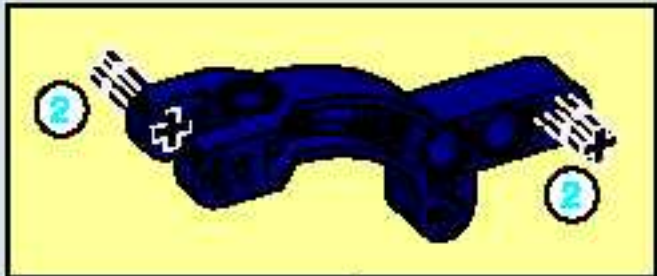
7



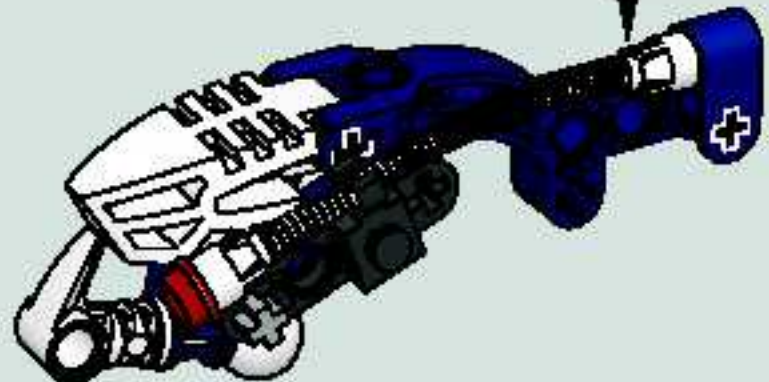
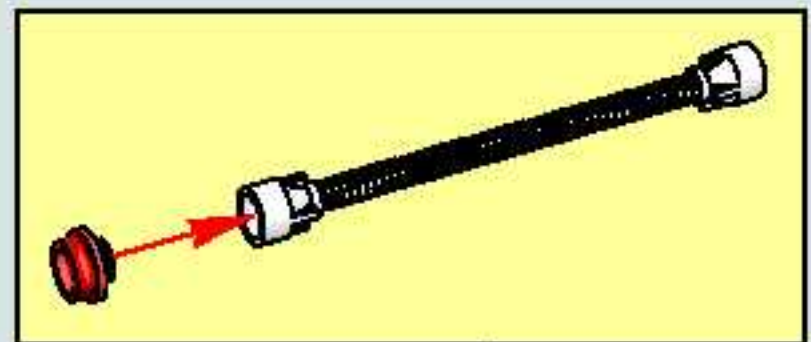
9



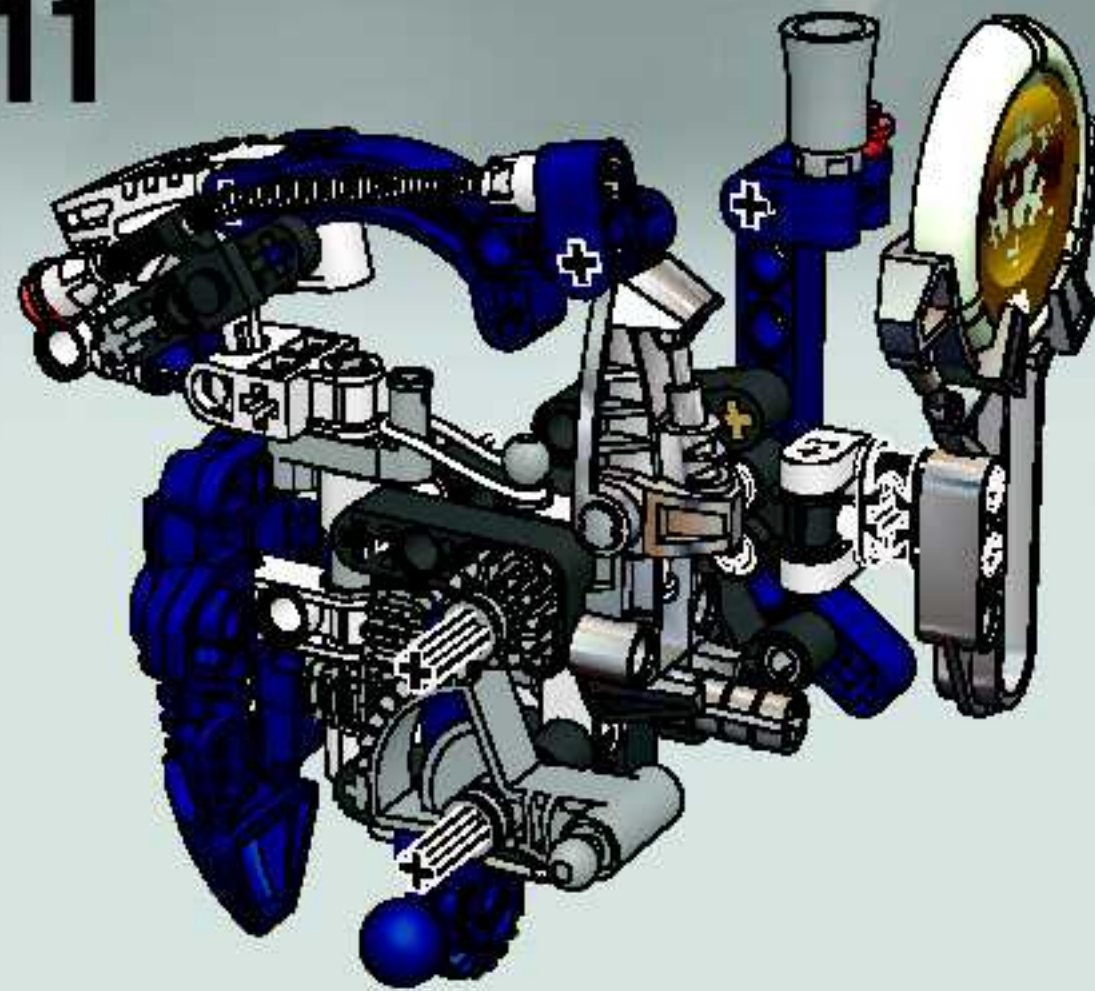
8



10



11

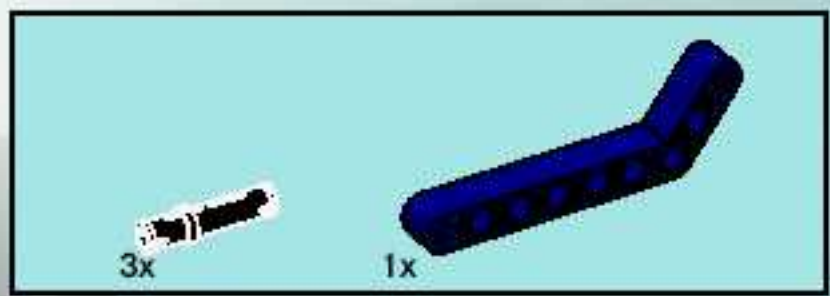


BIONICLE

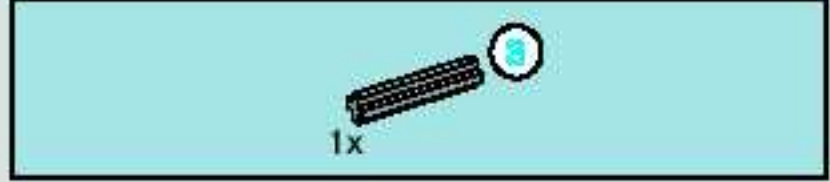
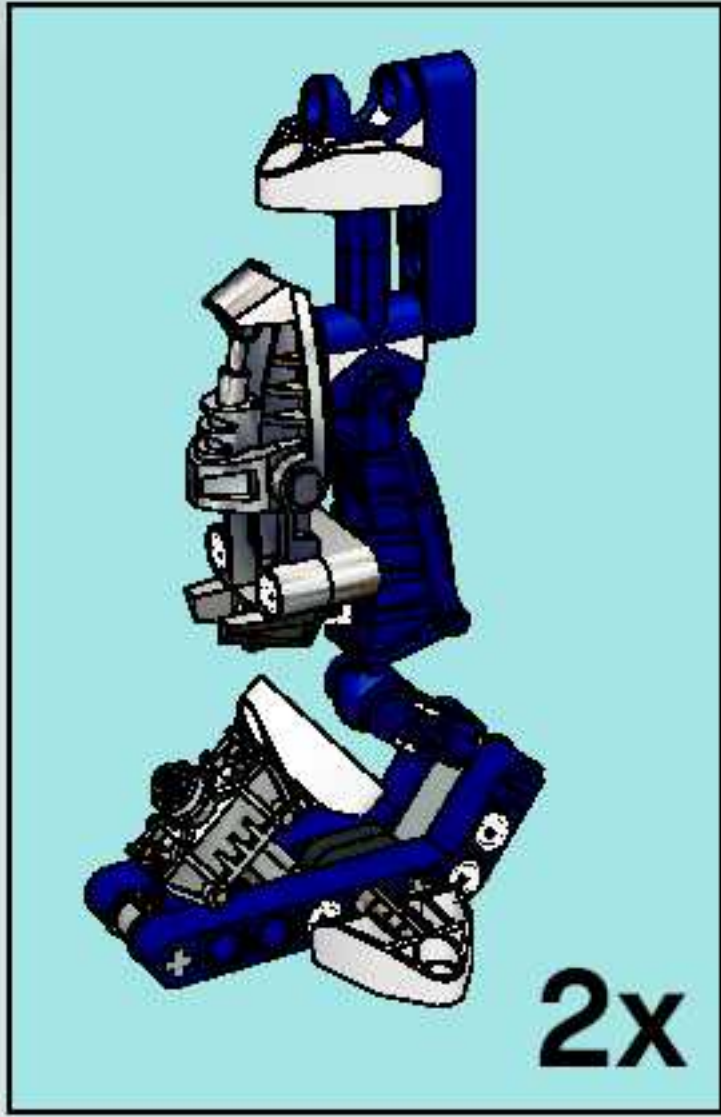
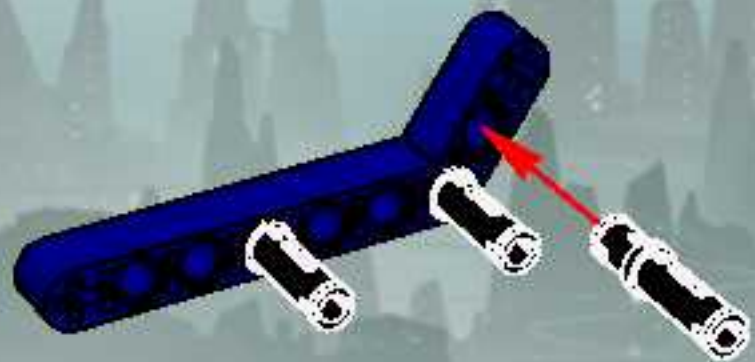
3



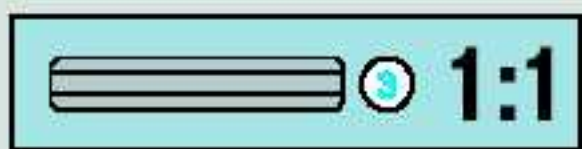
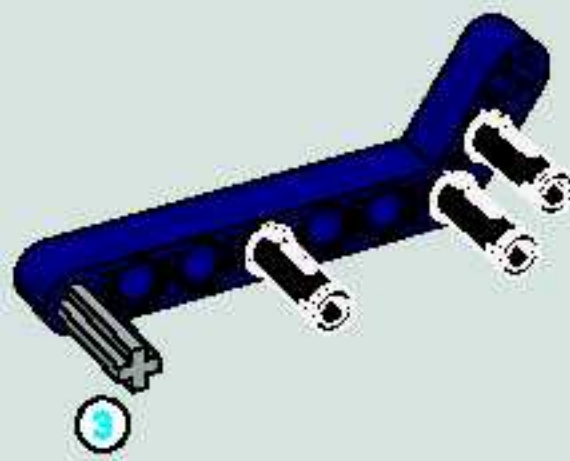
8629 Knekke



1

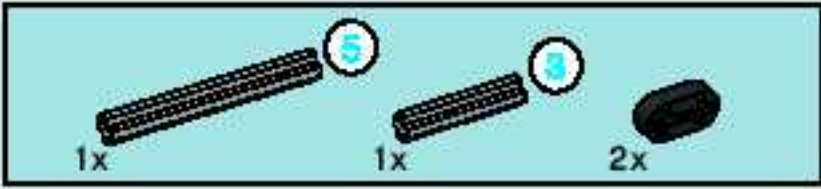
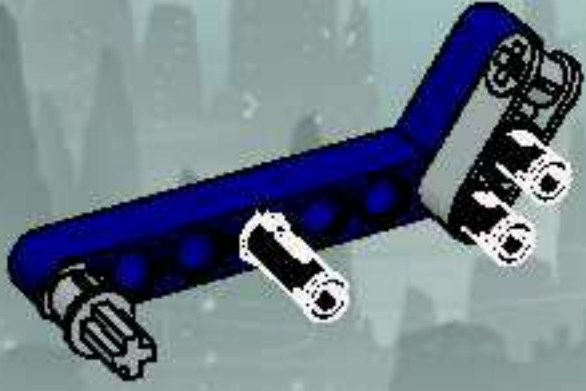


2

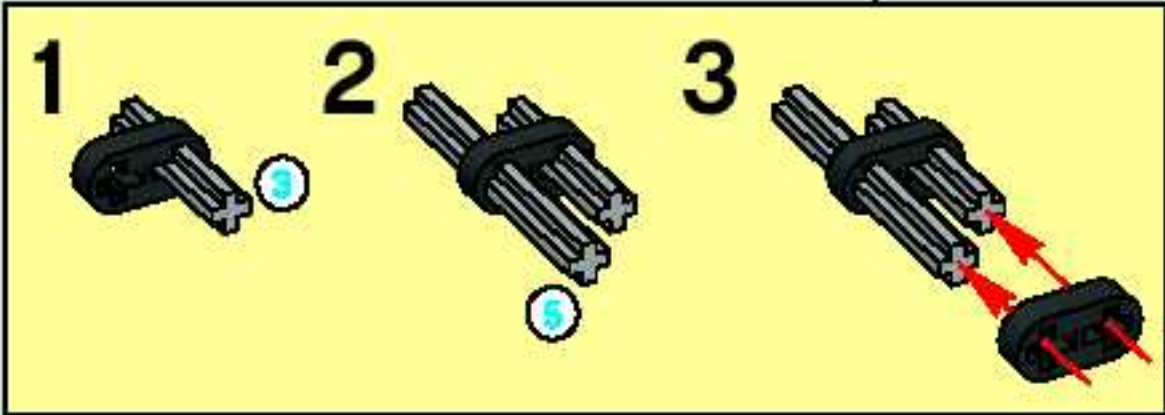
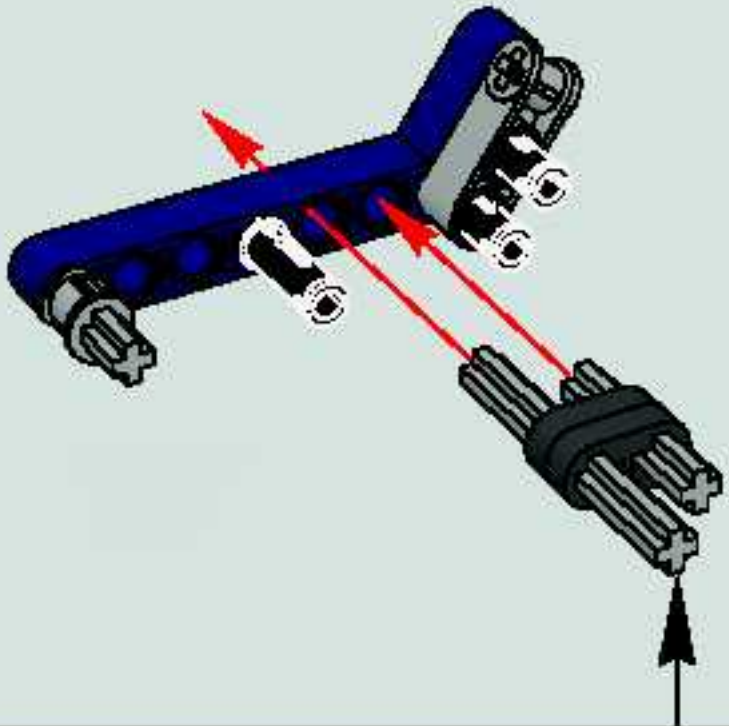




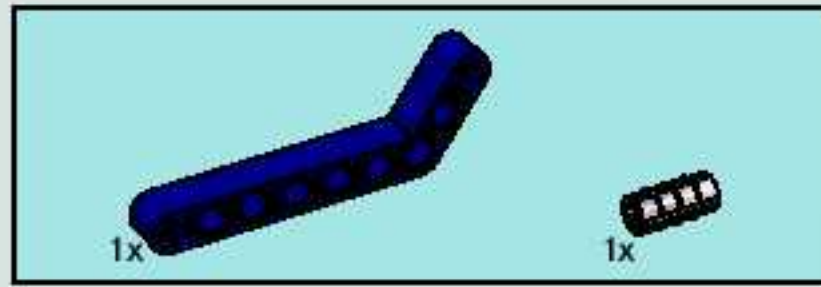
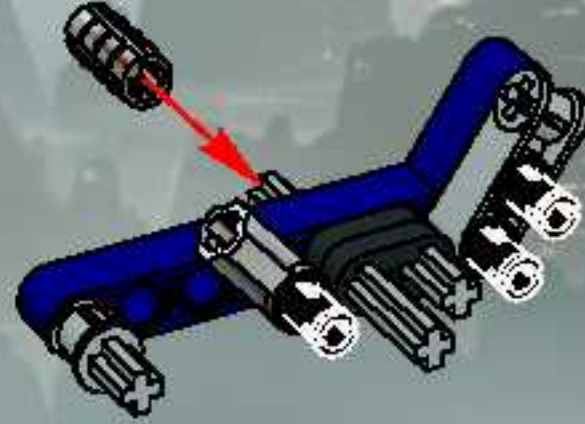
3



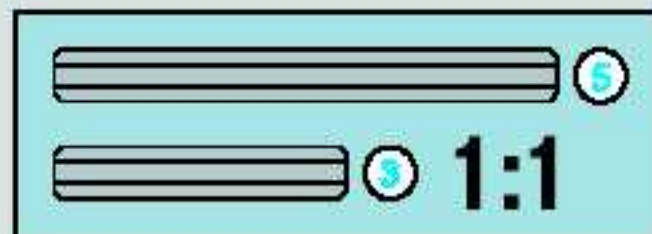
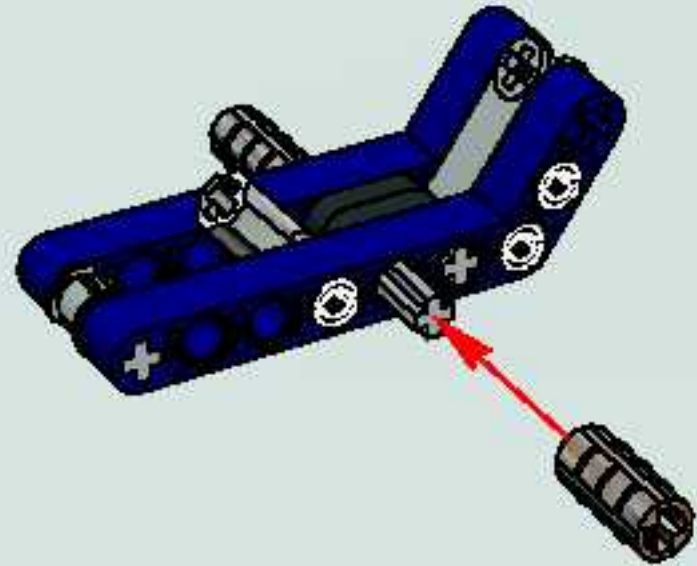
4



5

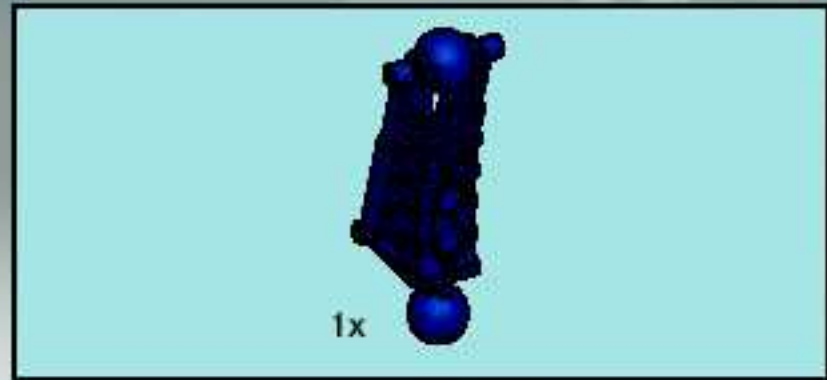
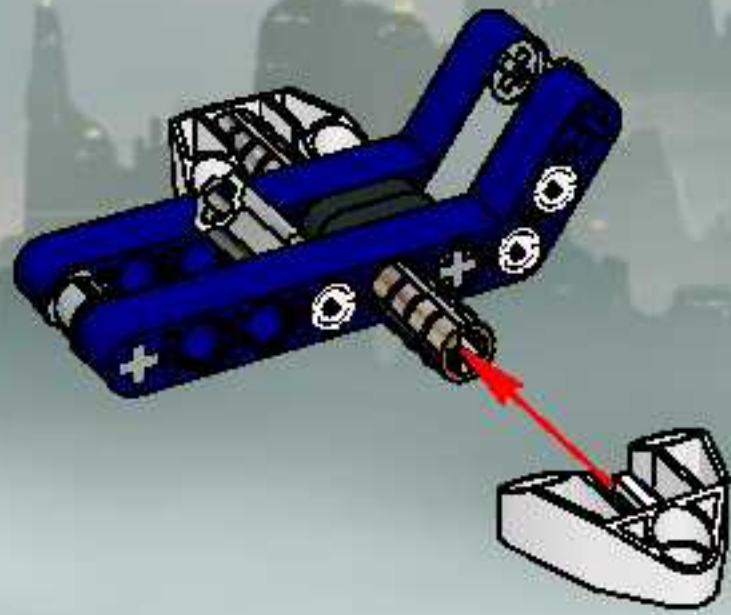


6

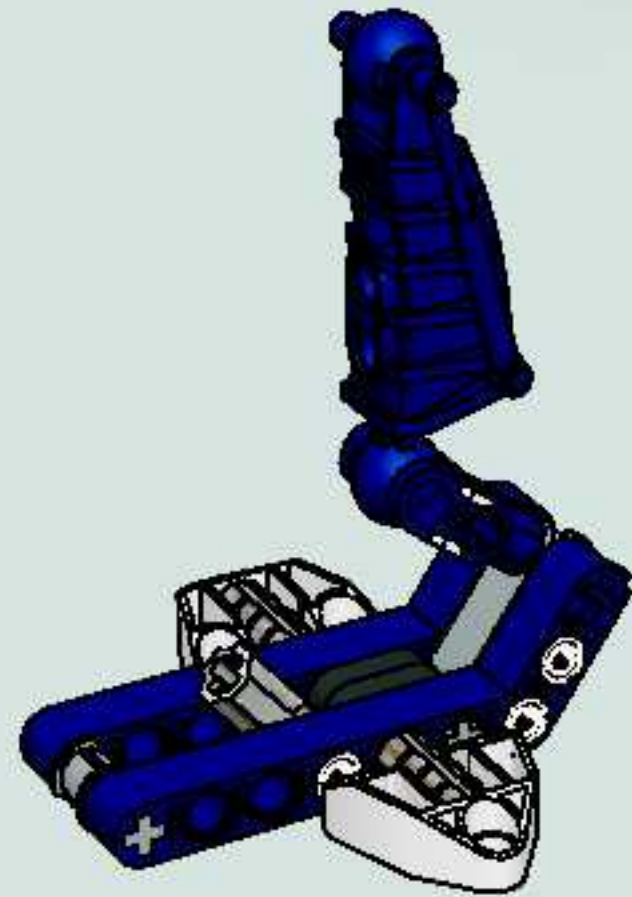




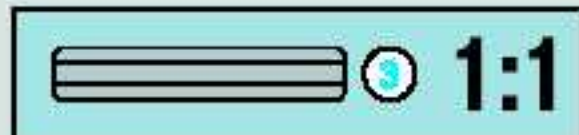
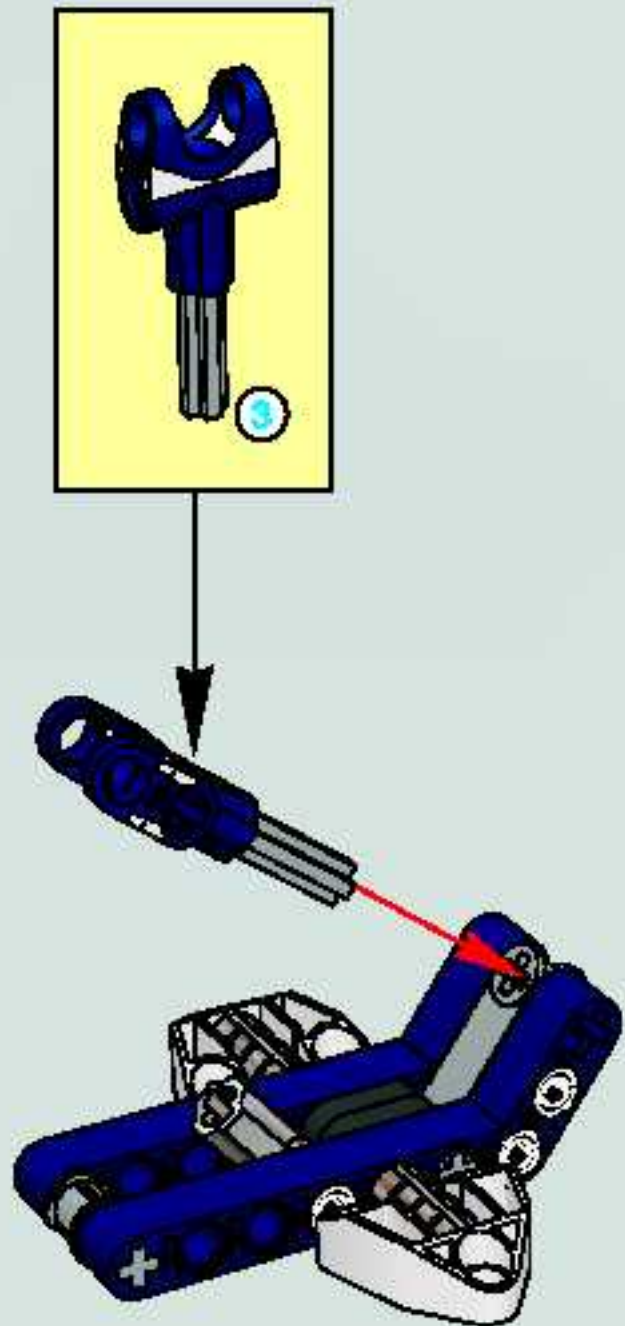
7

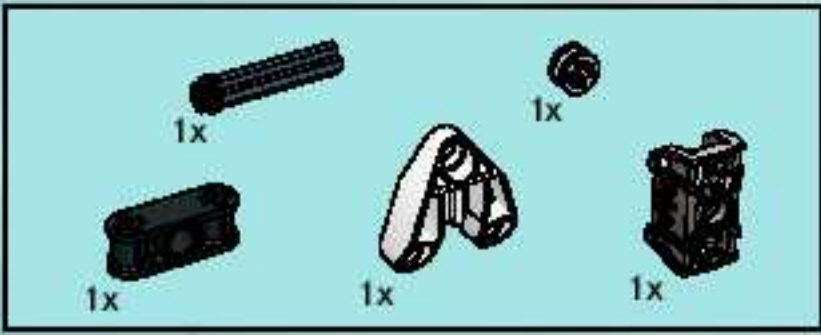


9

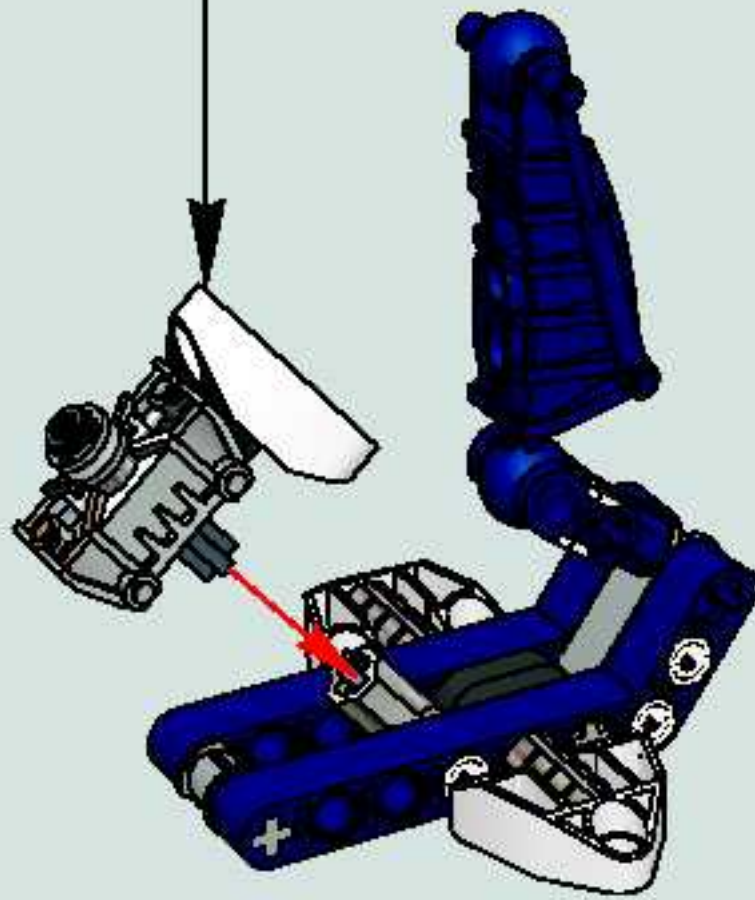
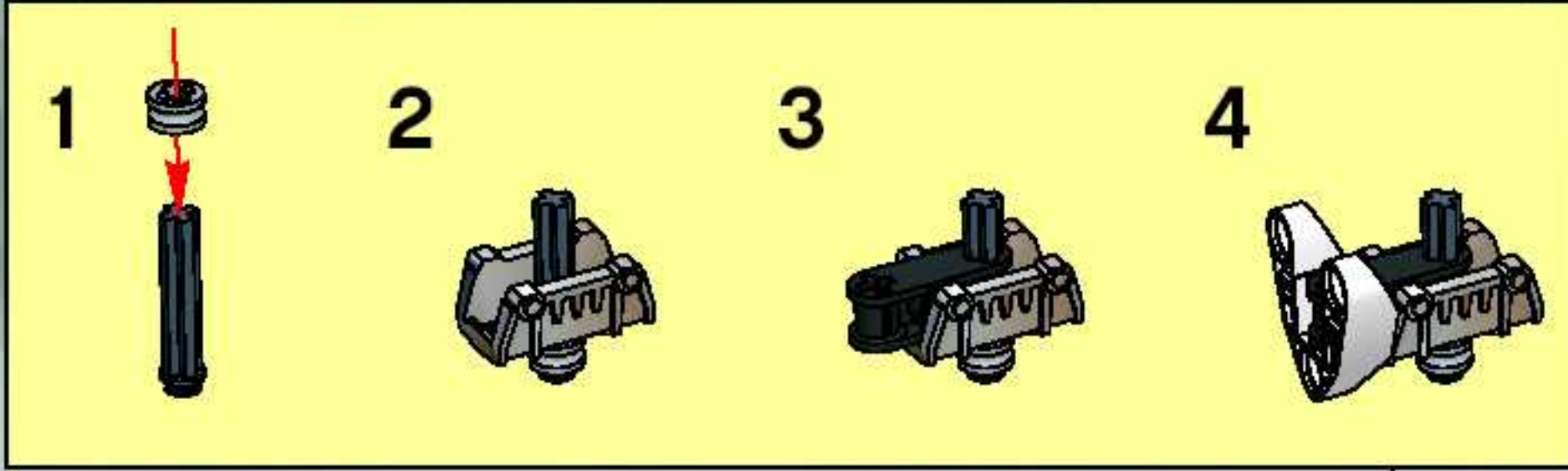


8





10

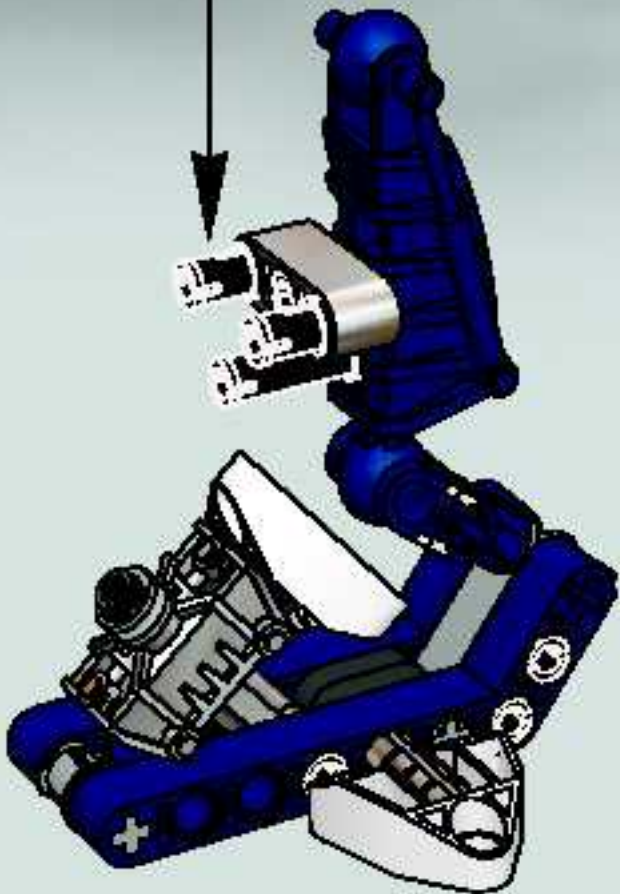
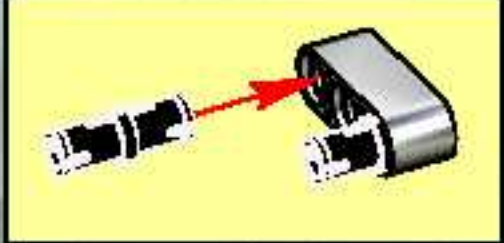


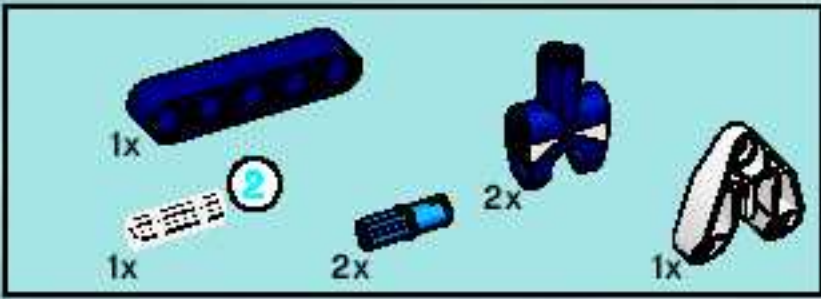


11

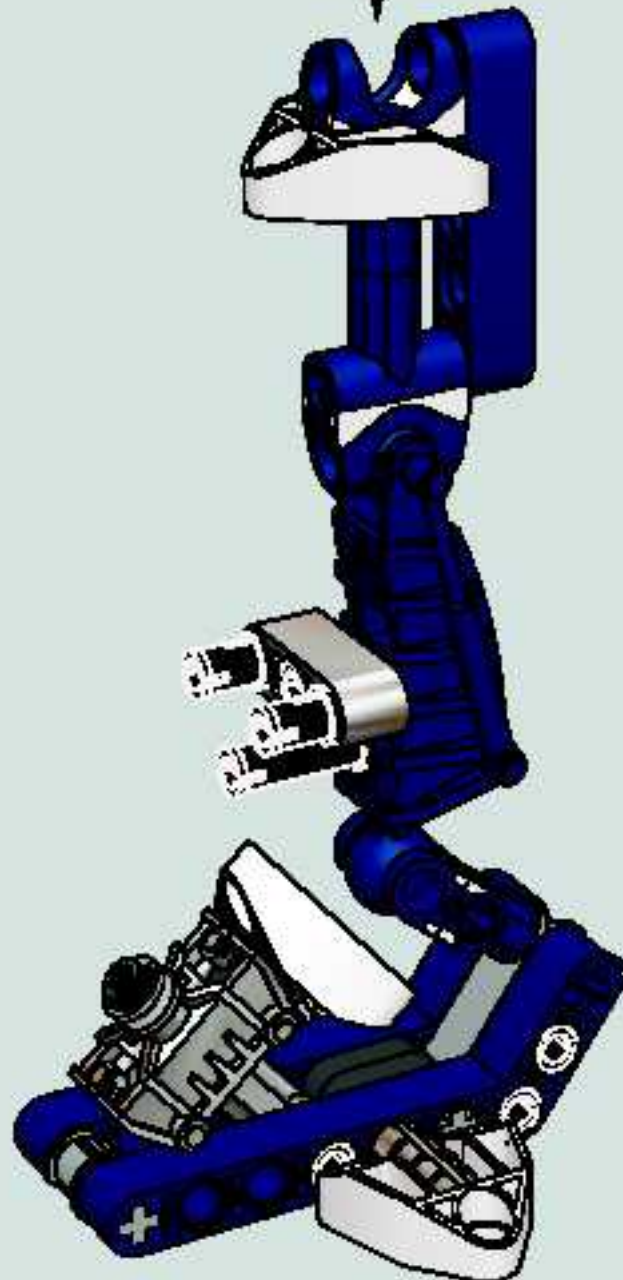
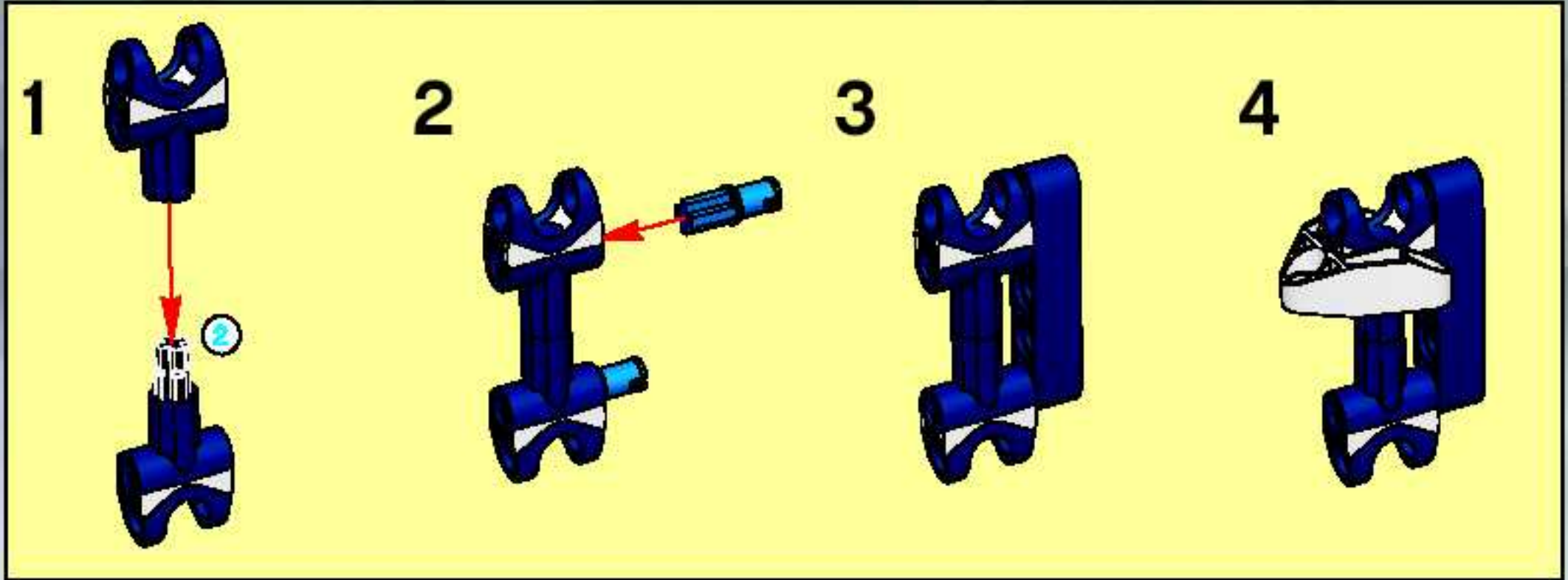


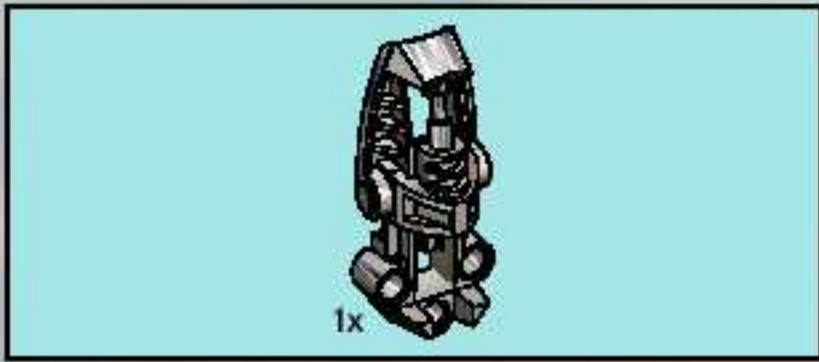
12





13



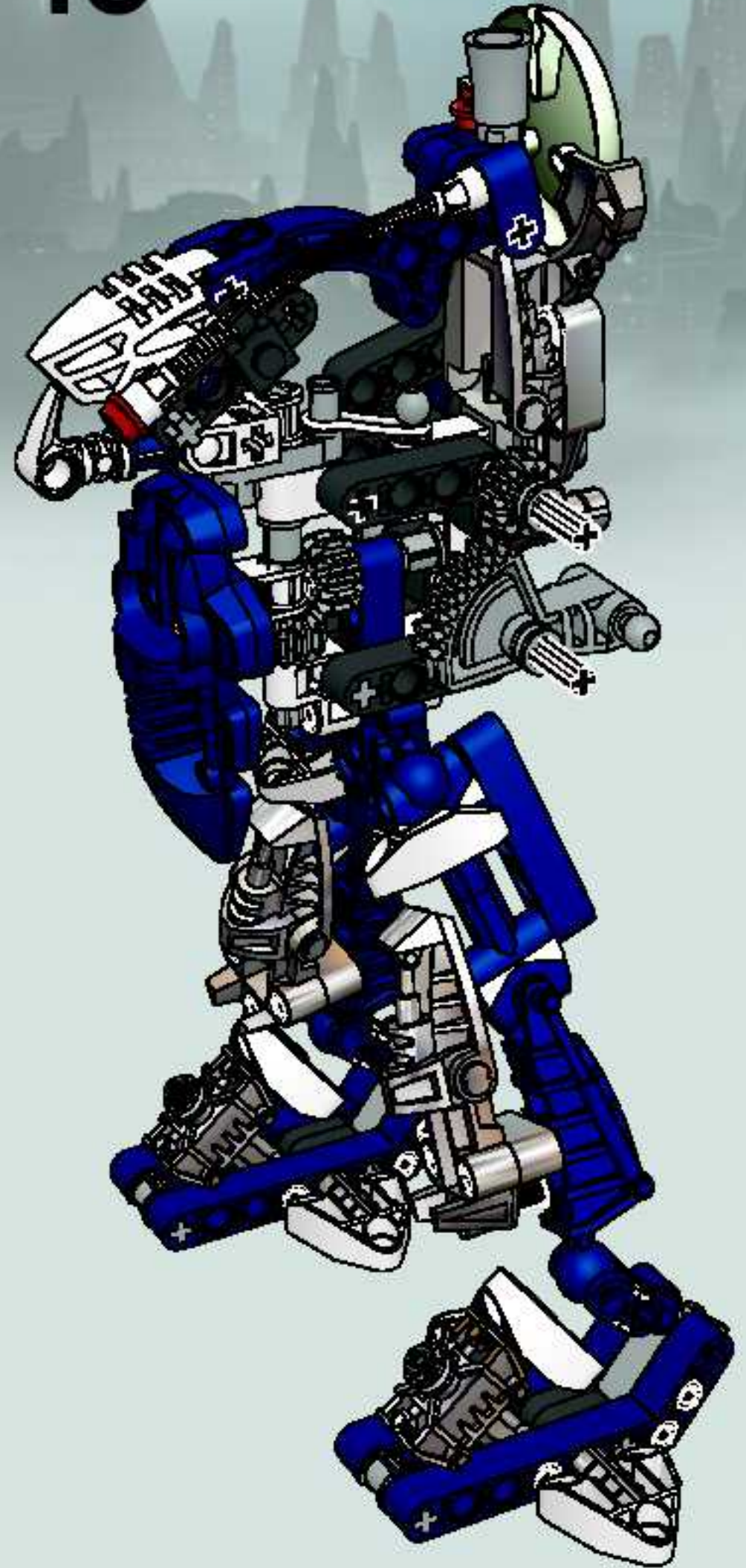


14



2x

15

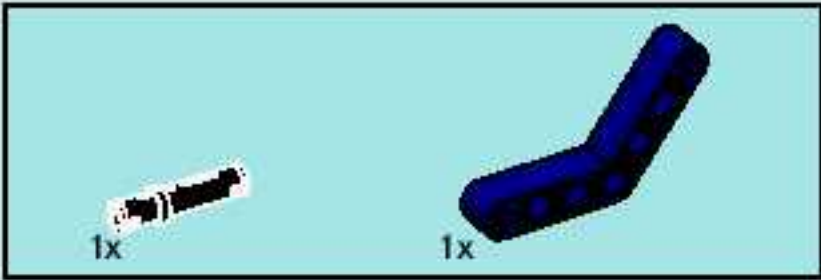
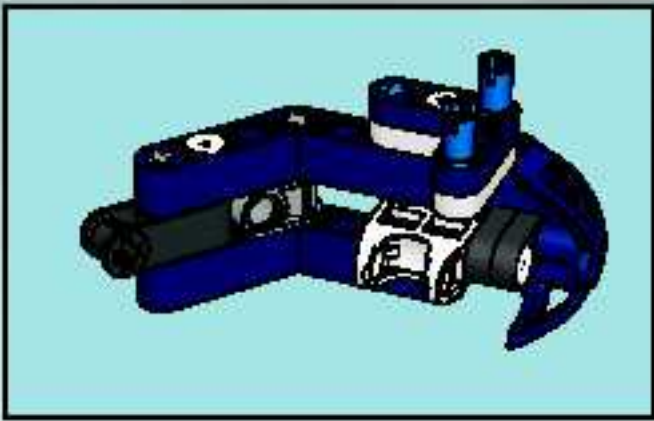


BIONICLE

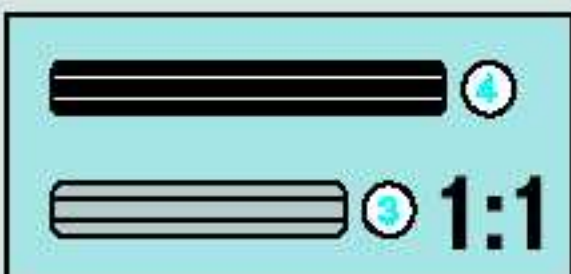
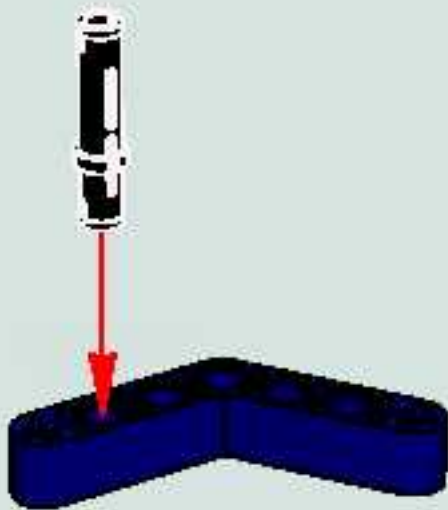
4



8629 Krekka



1



2

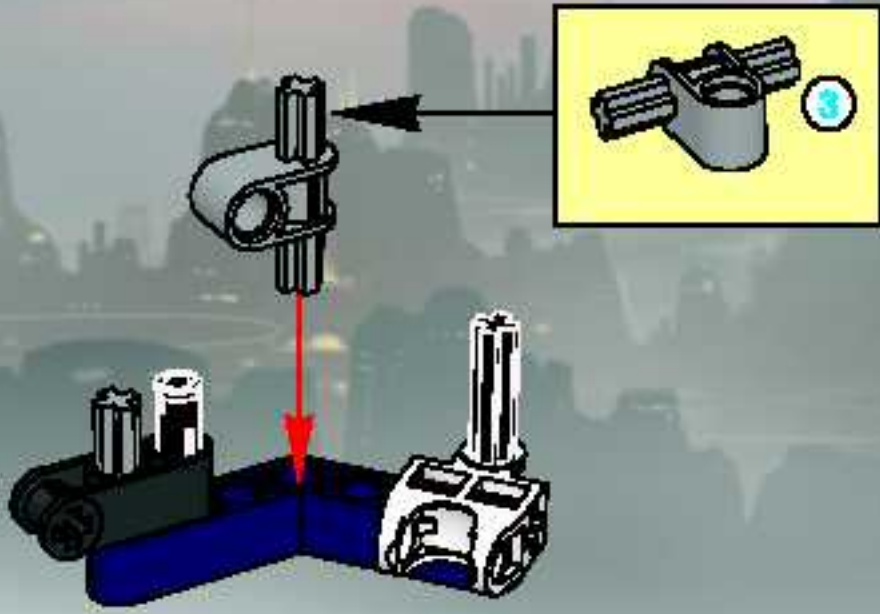


3

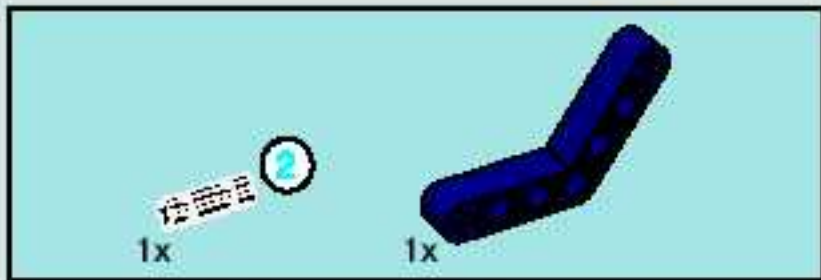
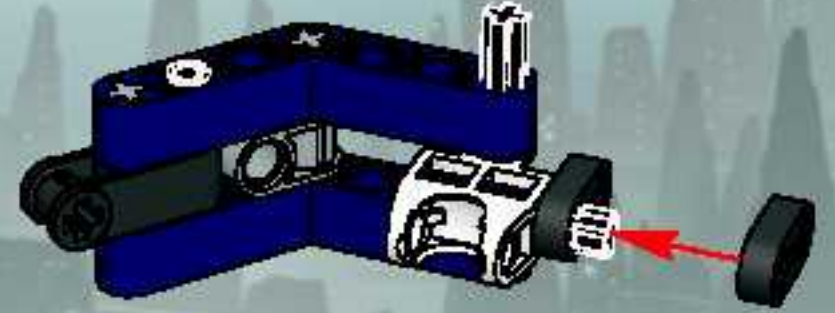




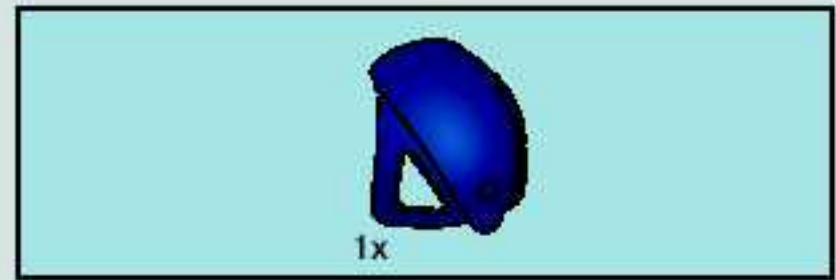
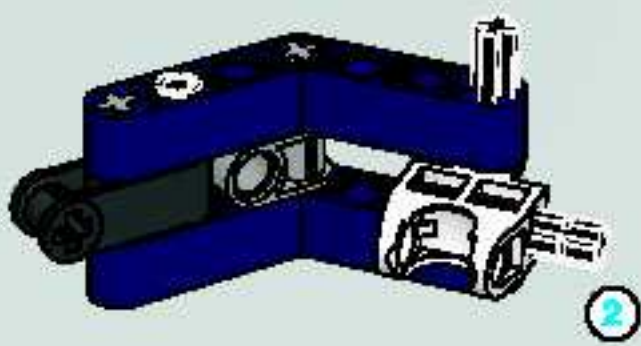
4



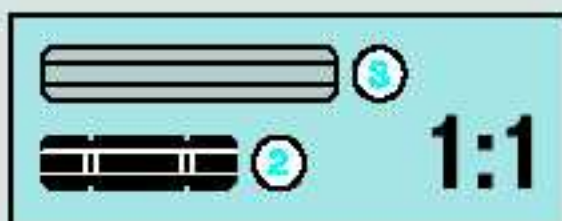
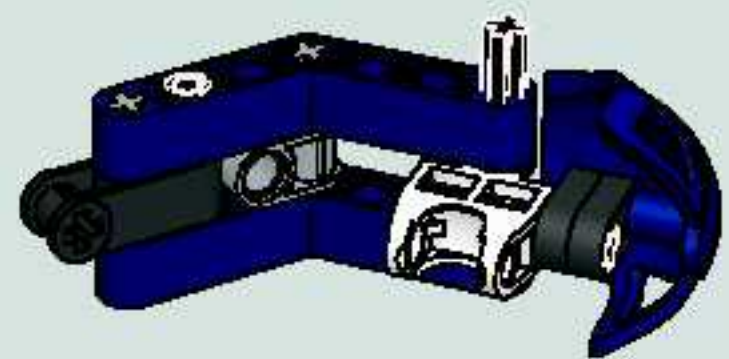
6

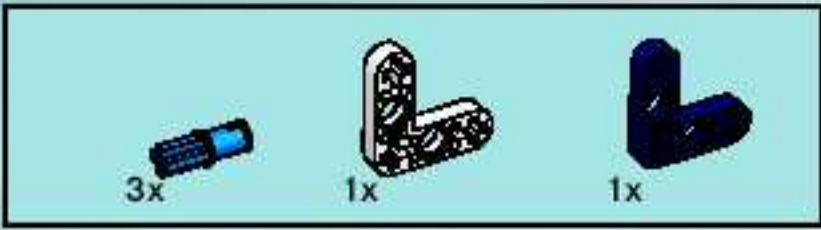


5

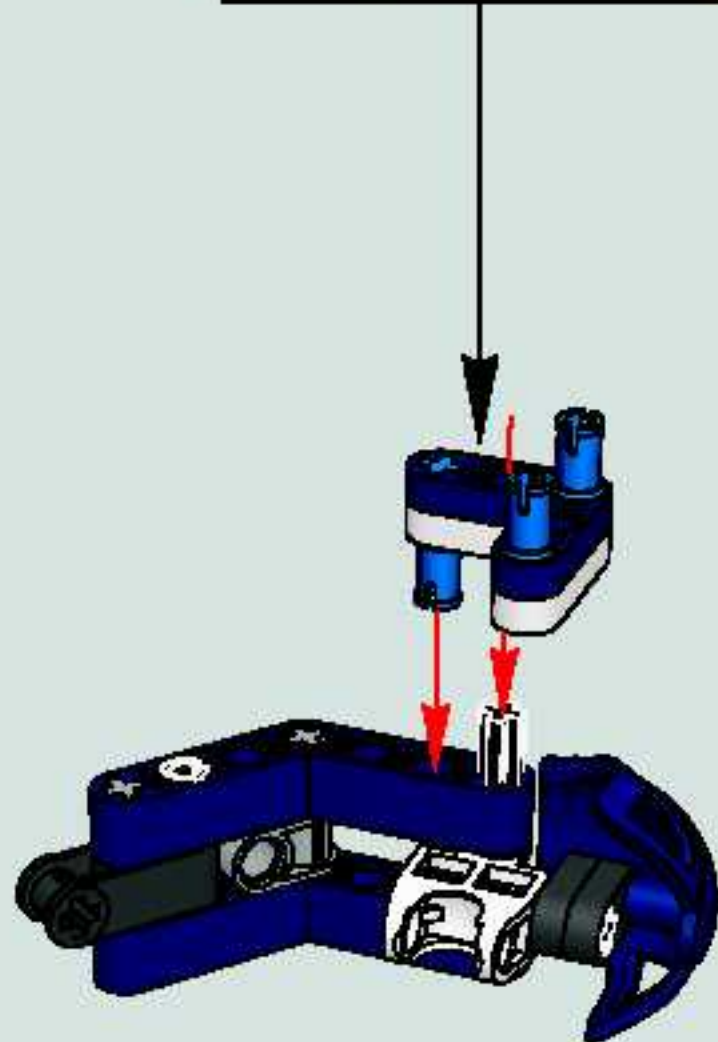
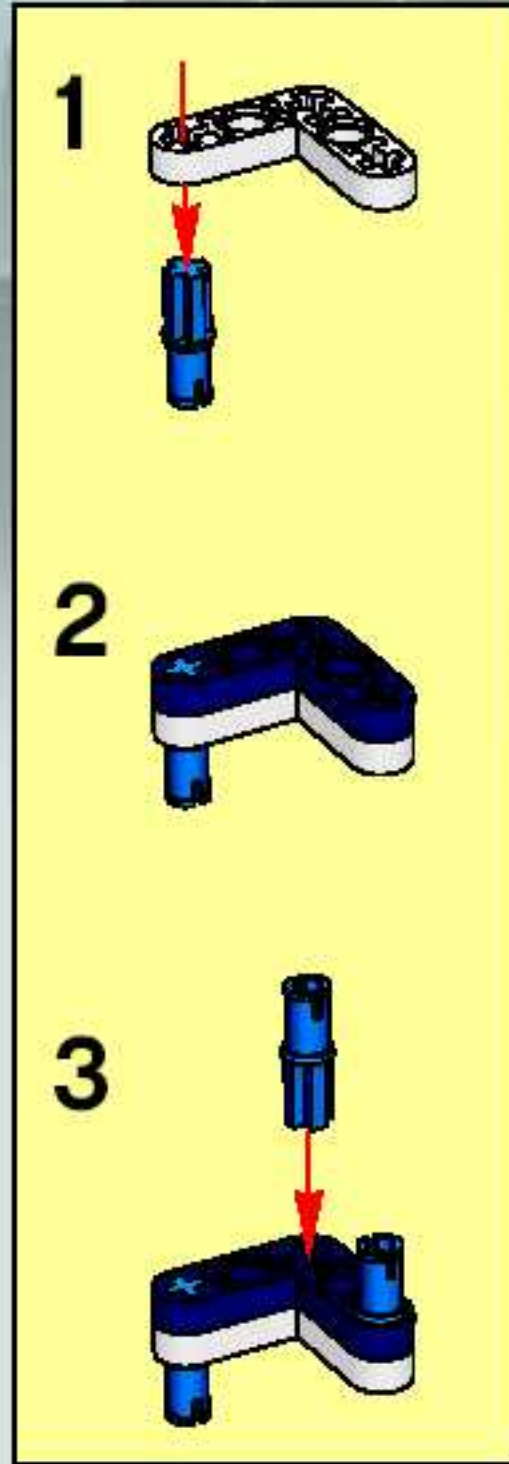


7

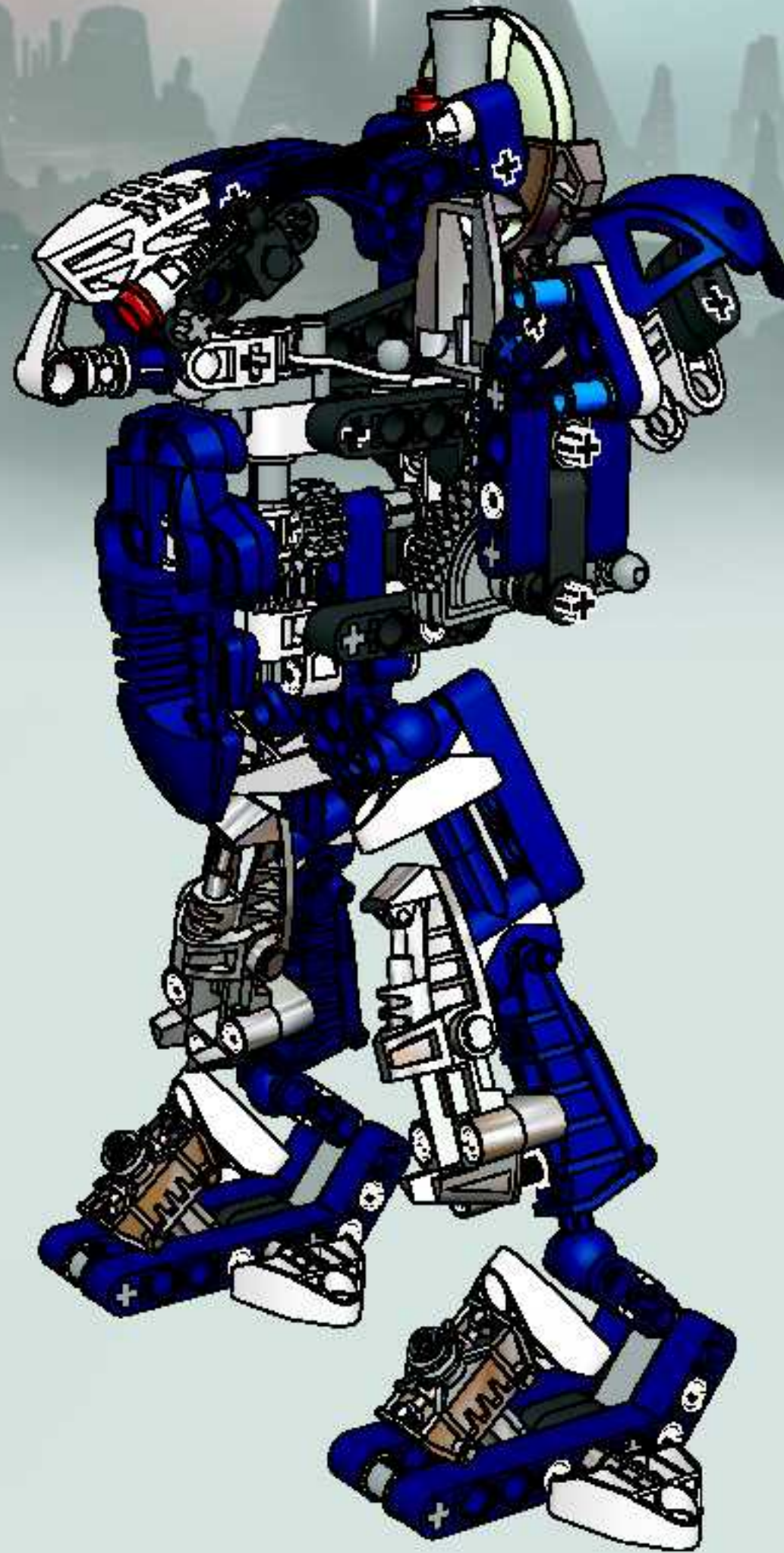




8

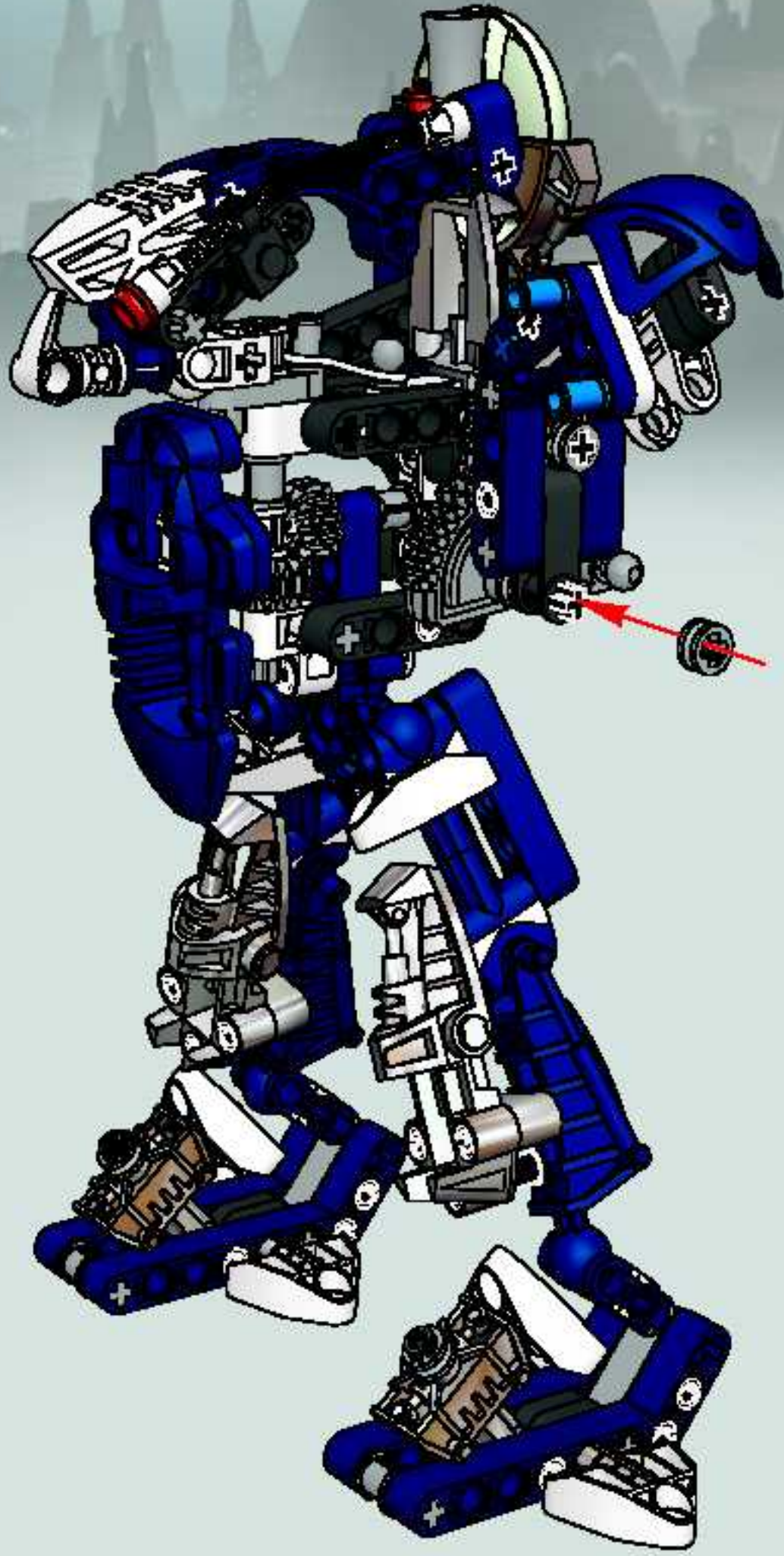


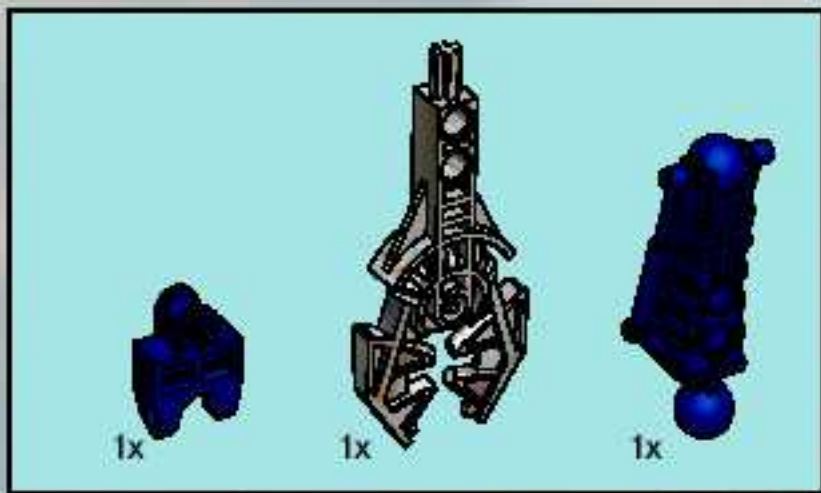
9



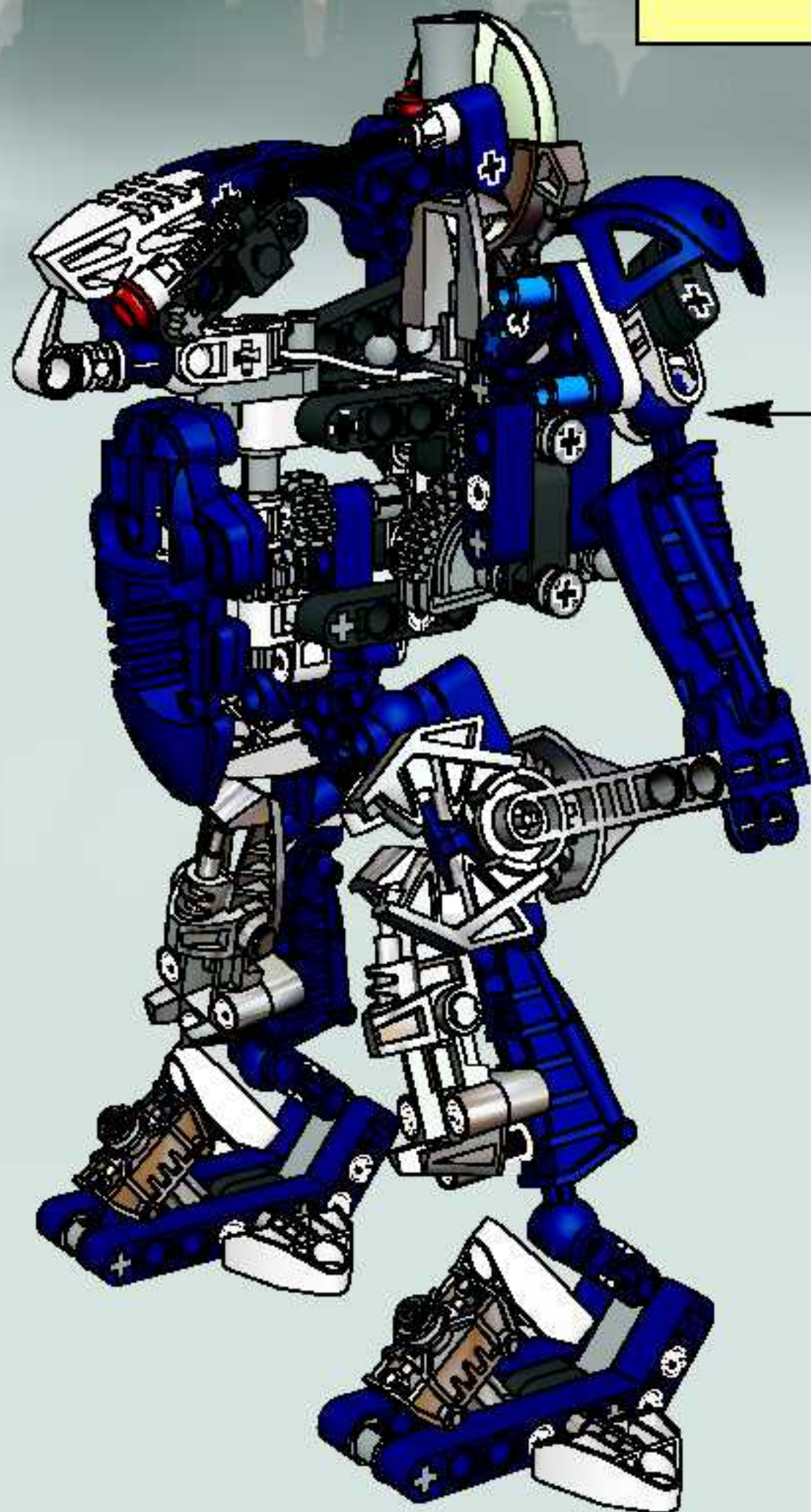
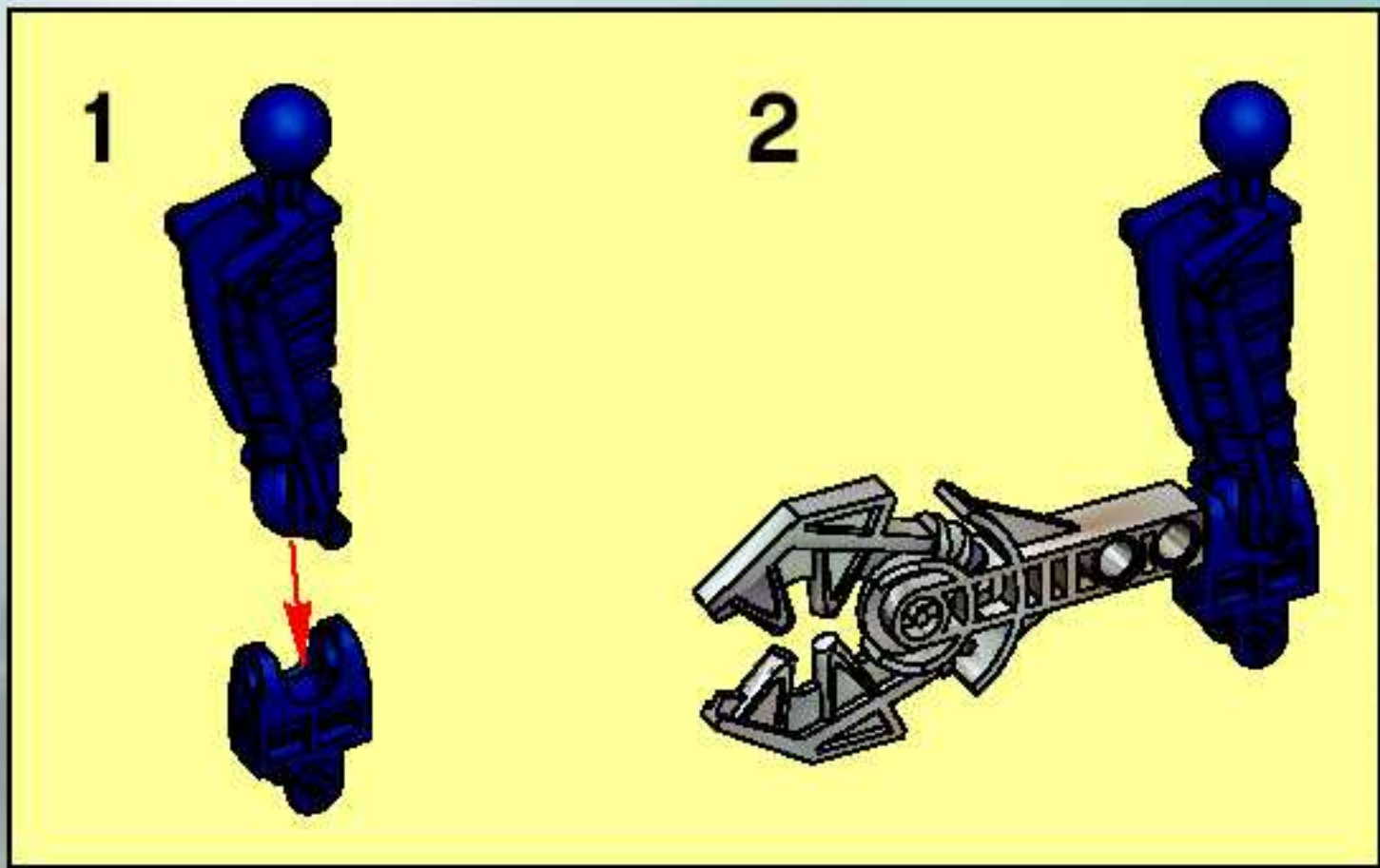


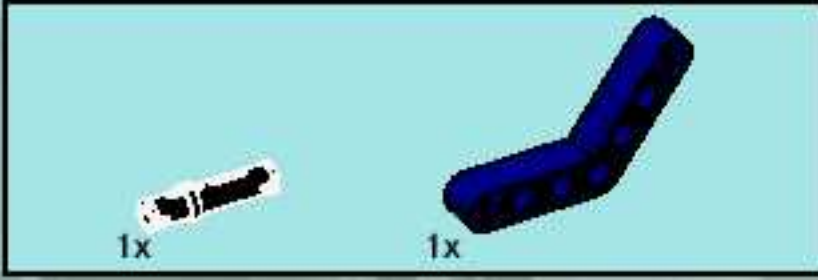
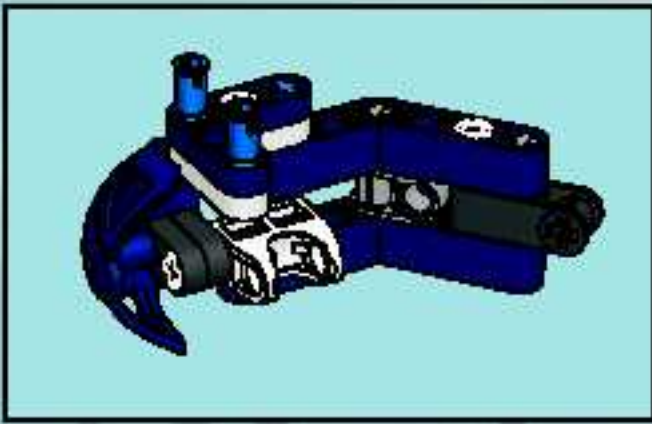
10



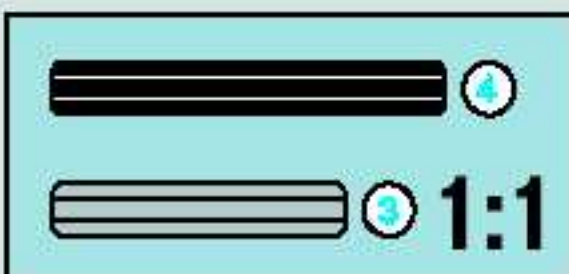
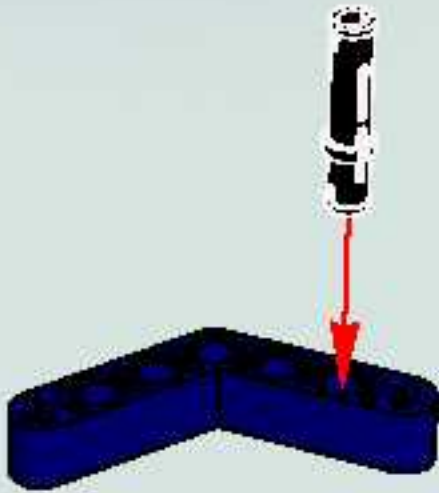


11

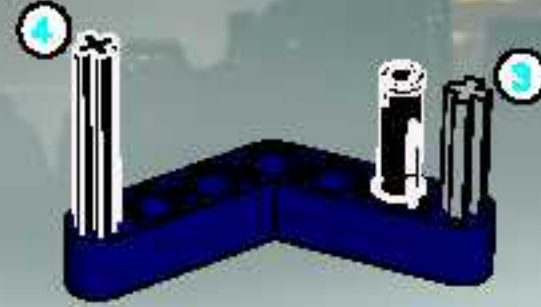




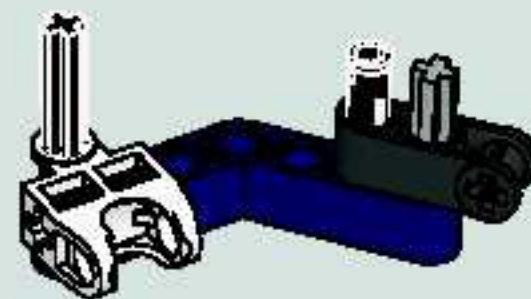
1



2

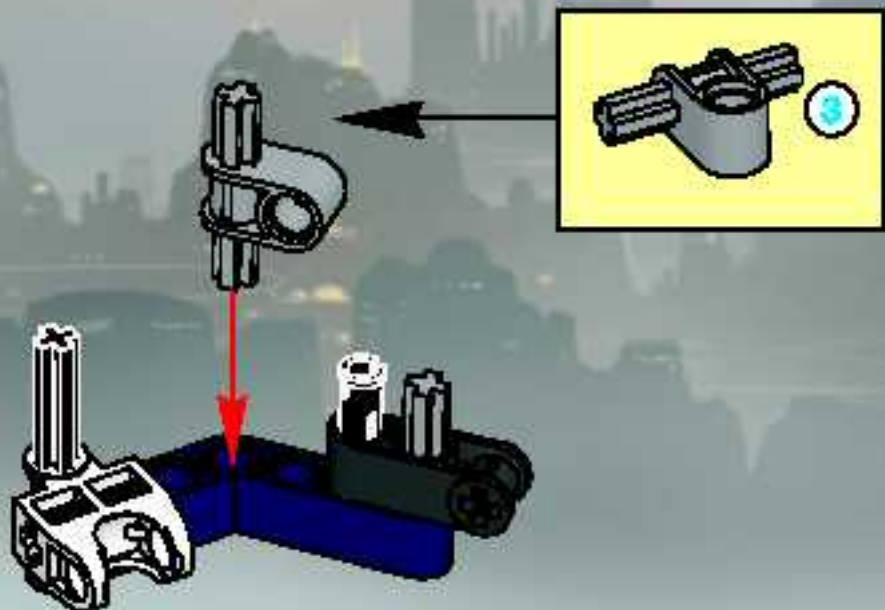


3

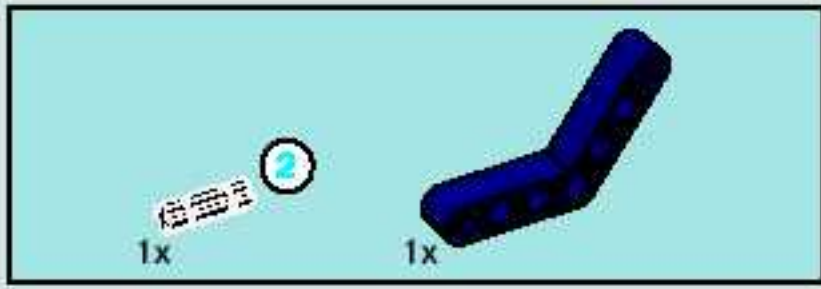
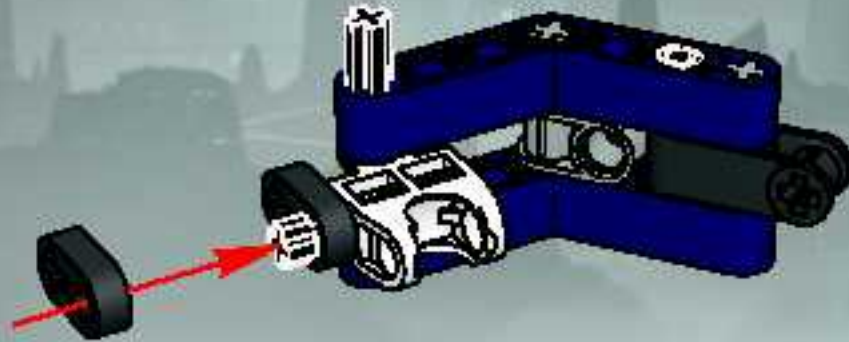




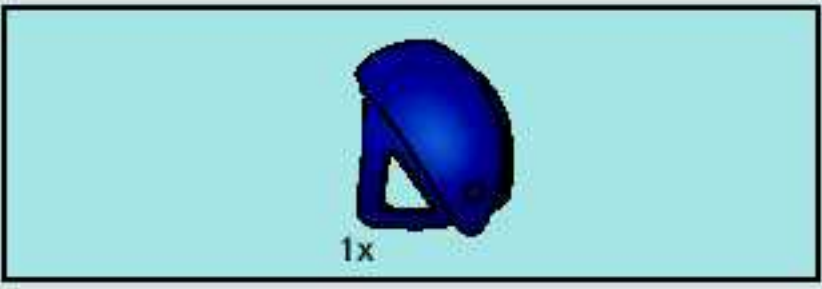
4



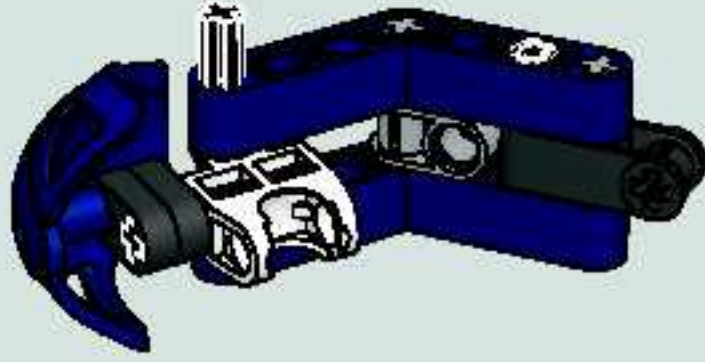
6

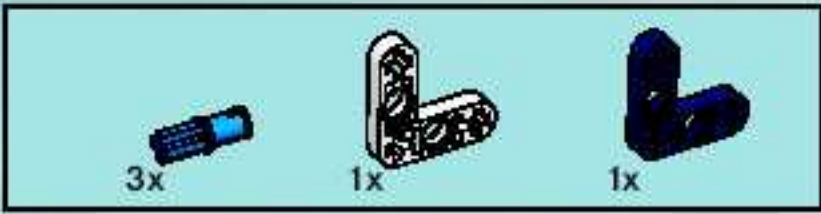


5

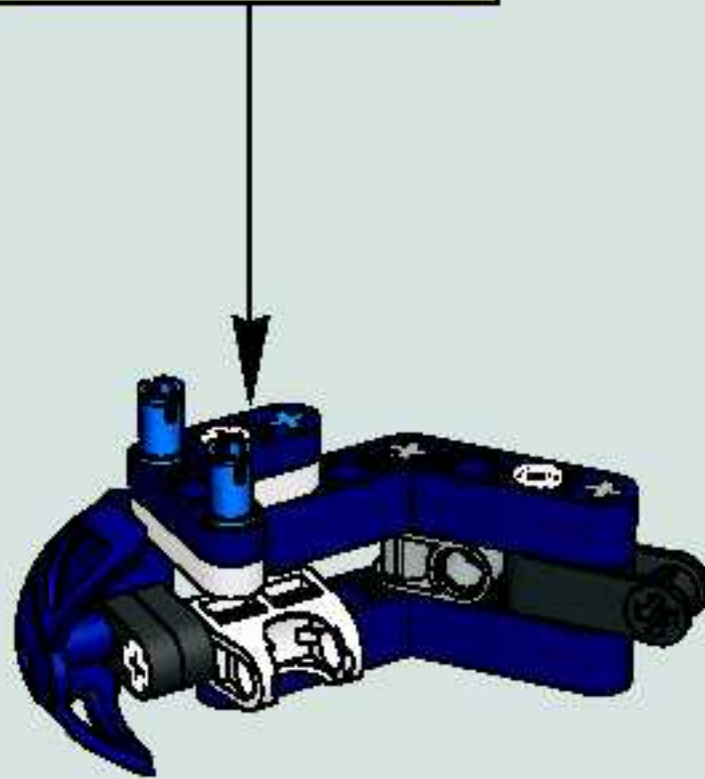
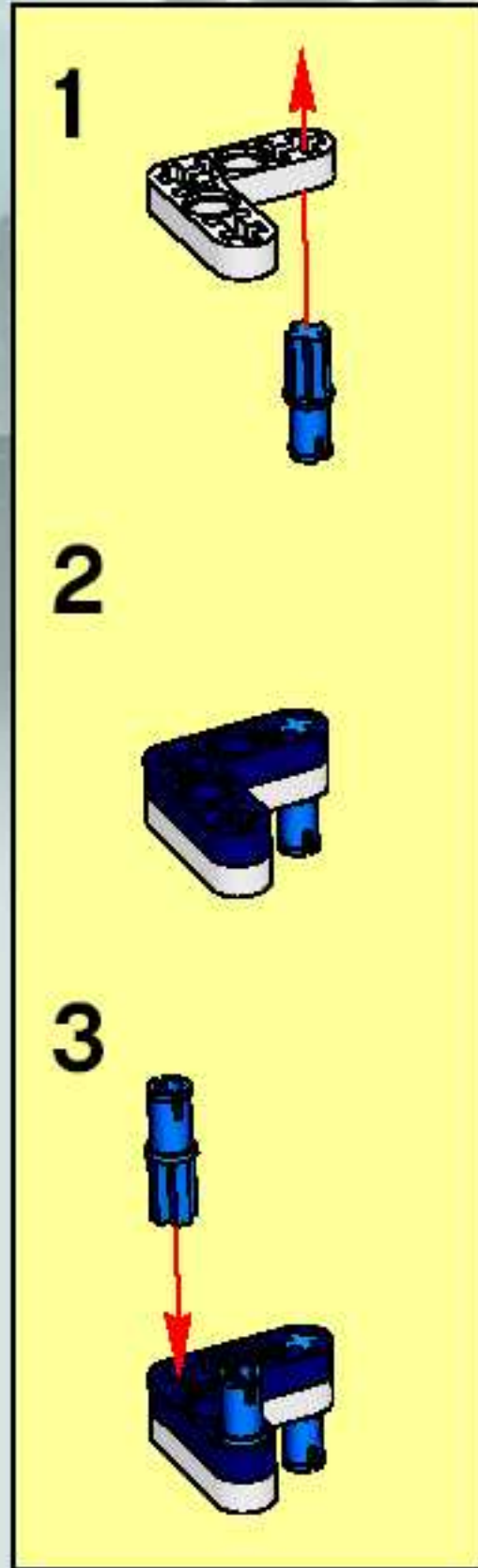


7

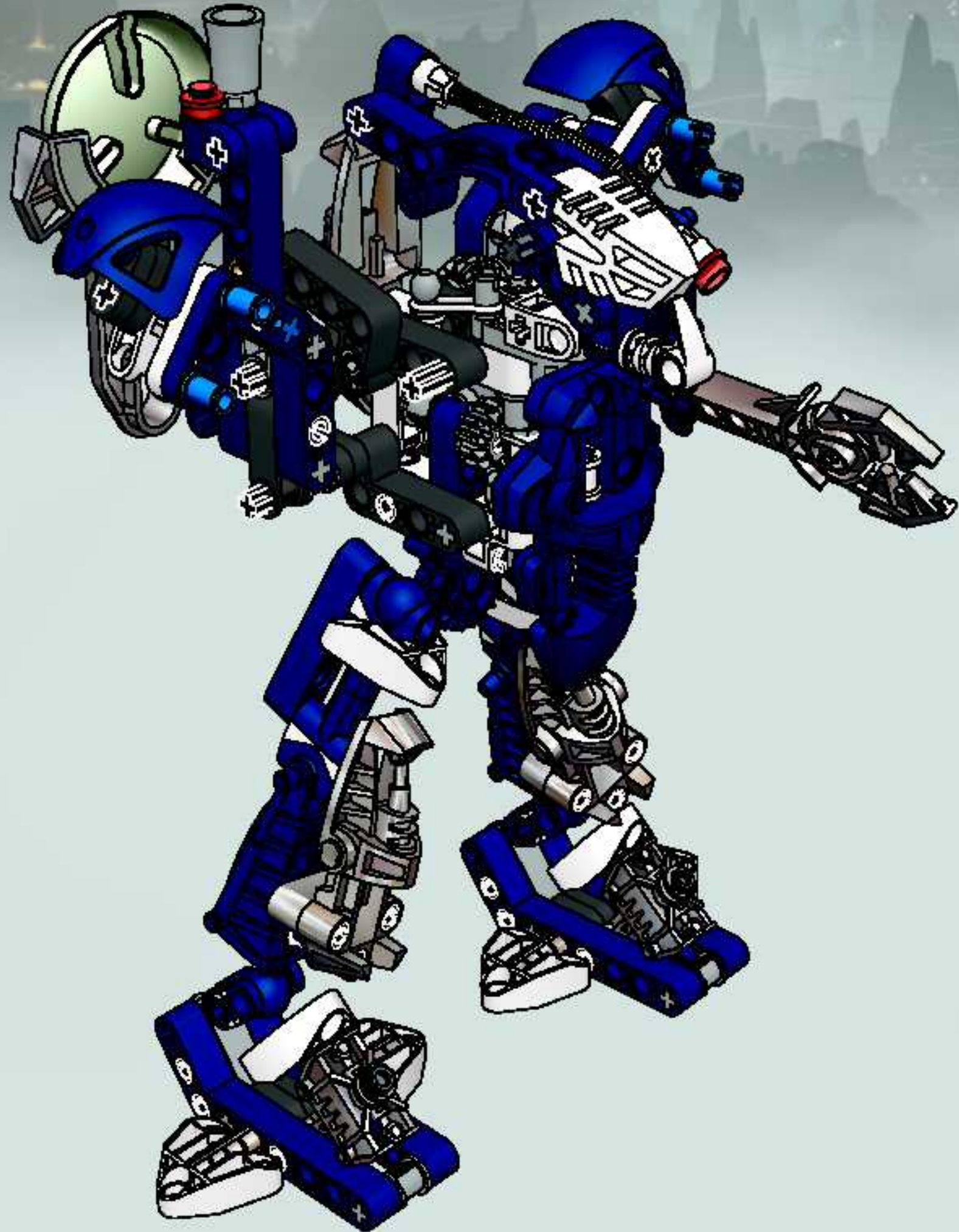




8

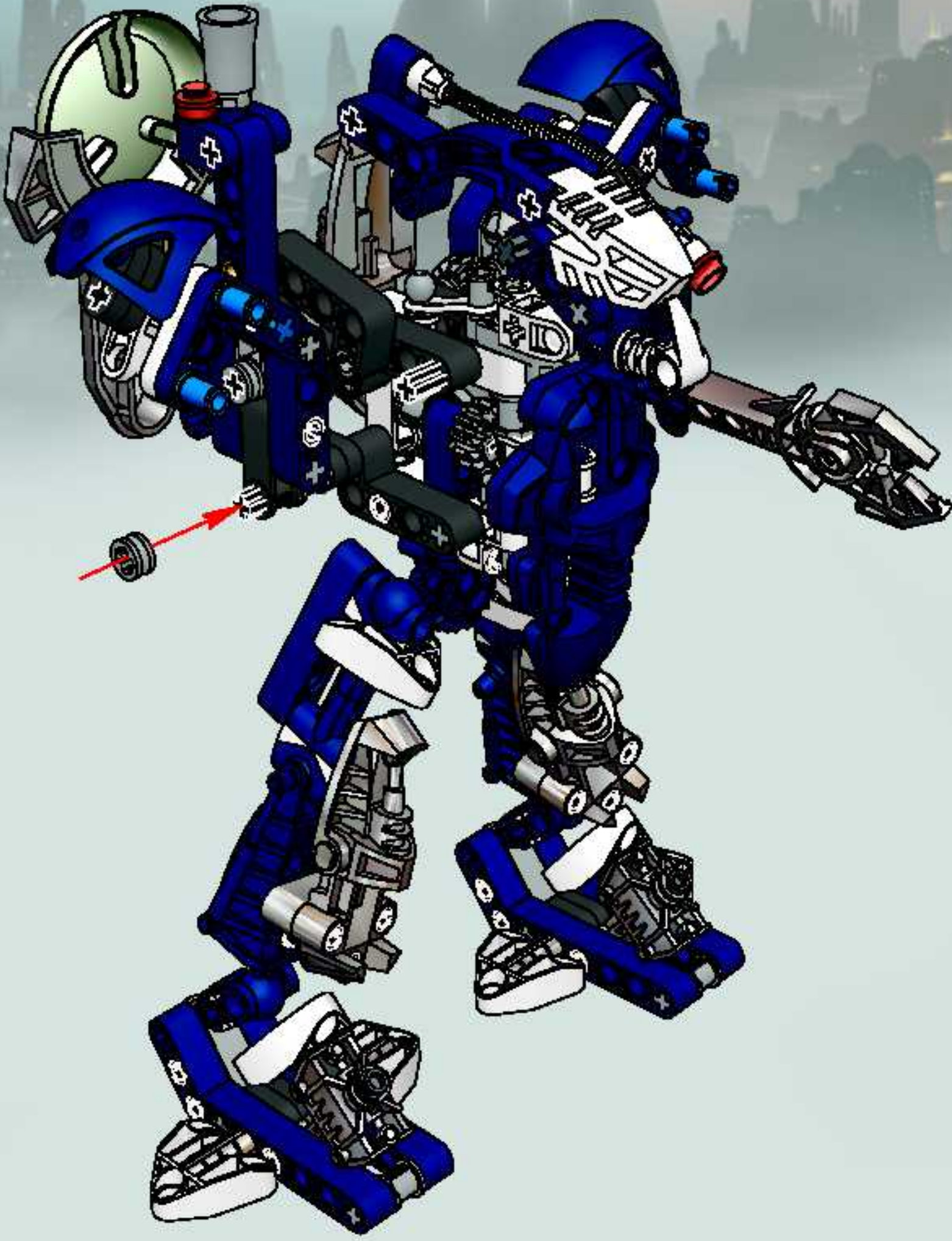


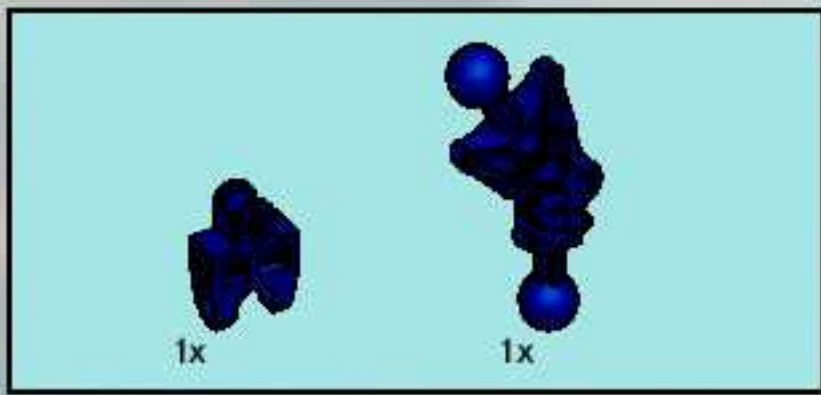
9



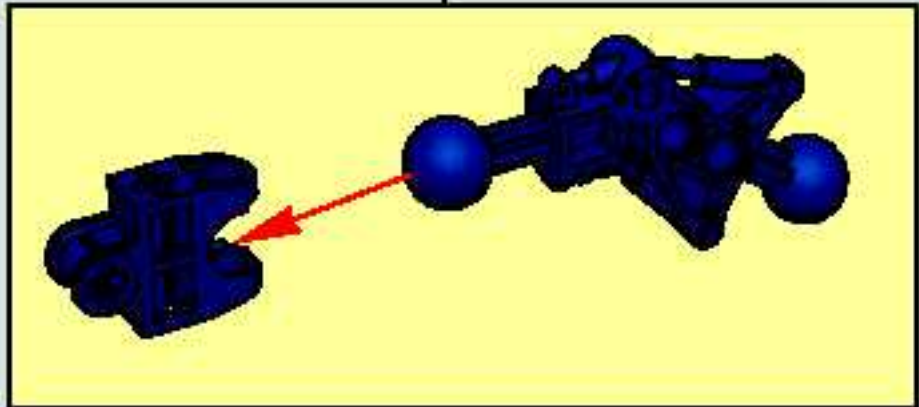
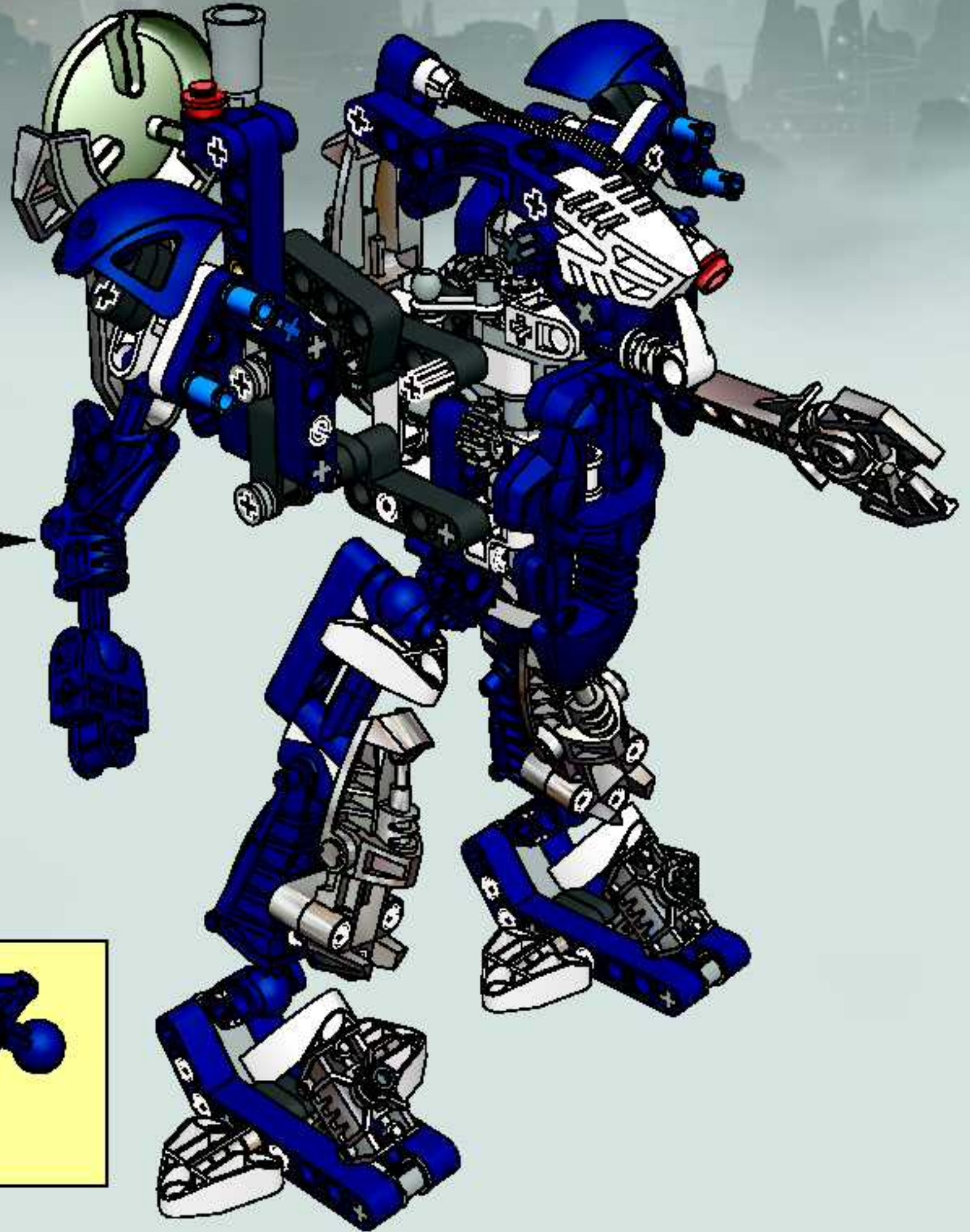


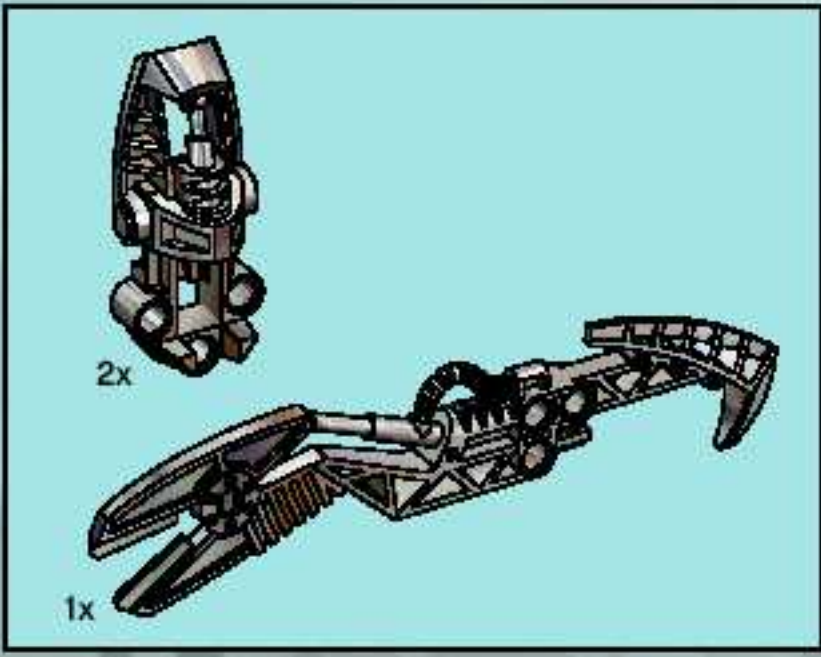
10



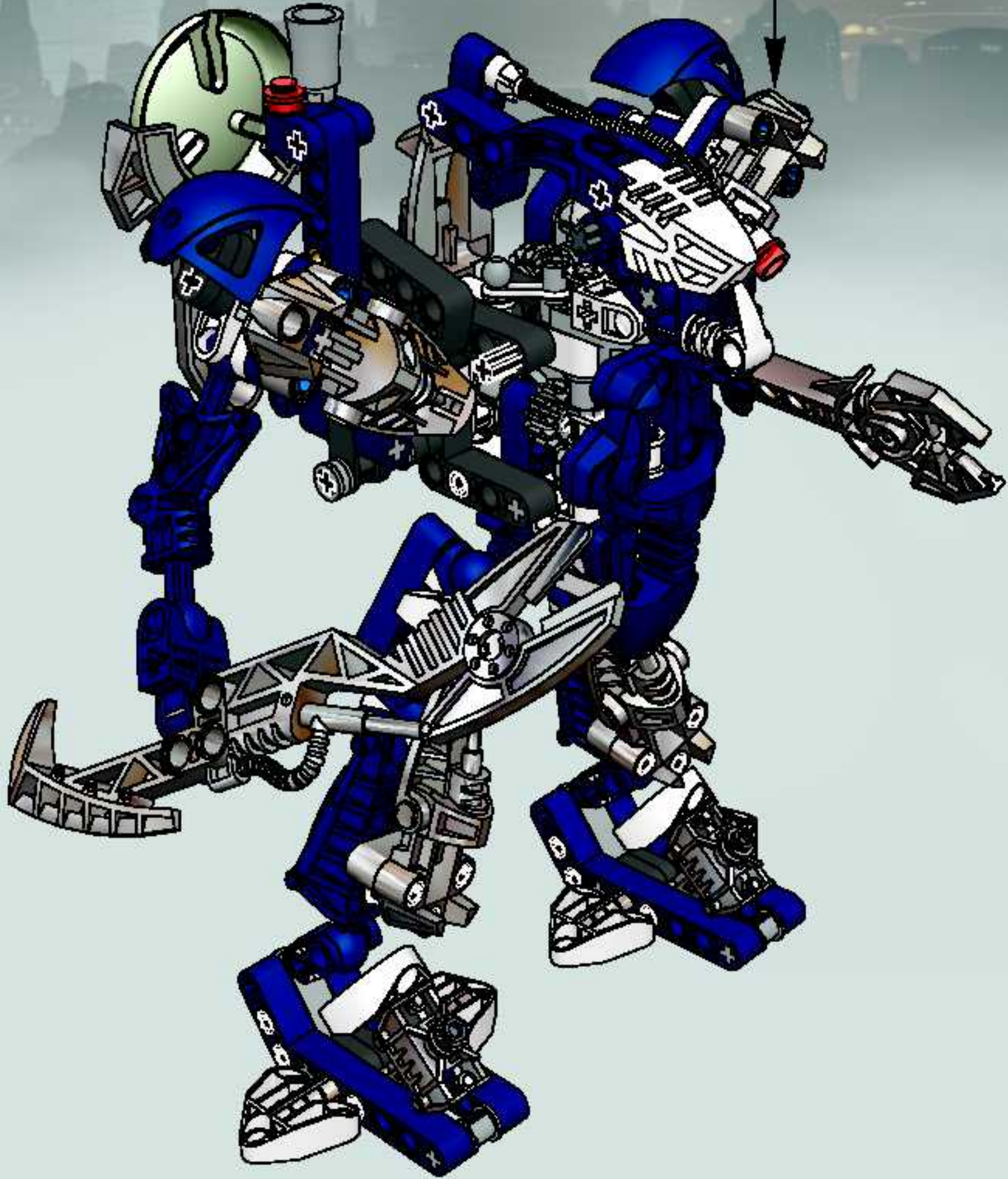


11





12



8622
NIDHIKI



8621
TURAGA DUME
& NIVAWK





8621

+

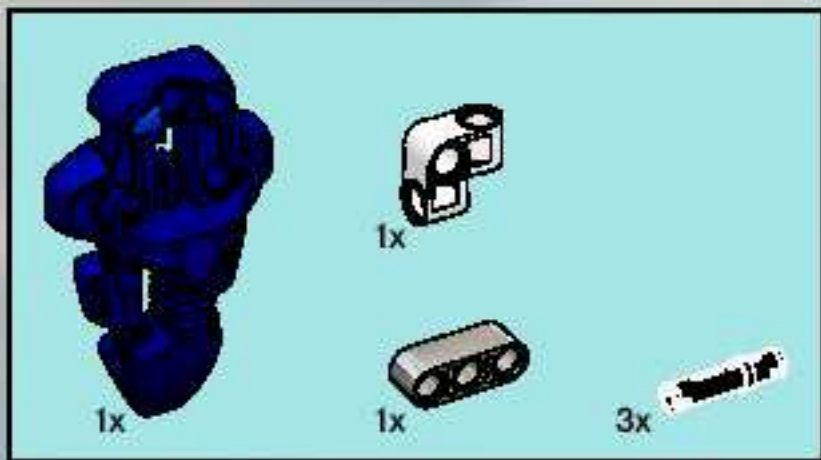


8622

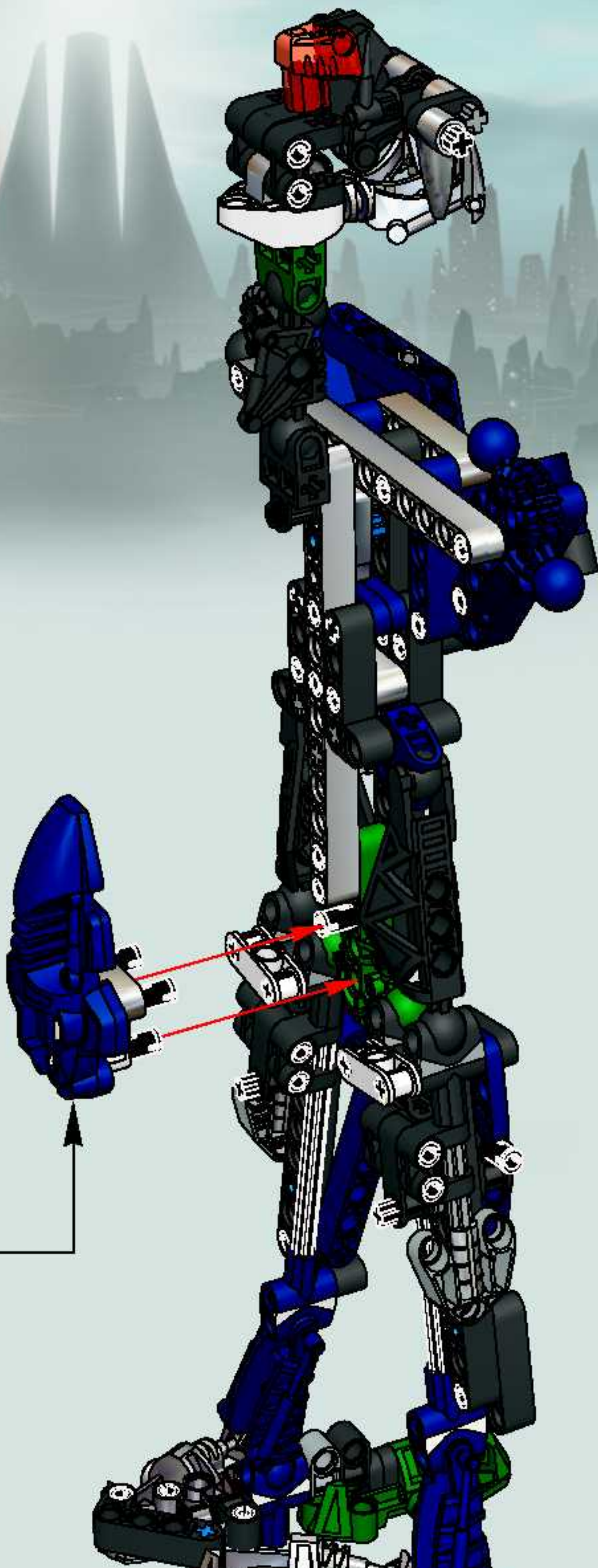
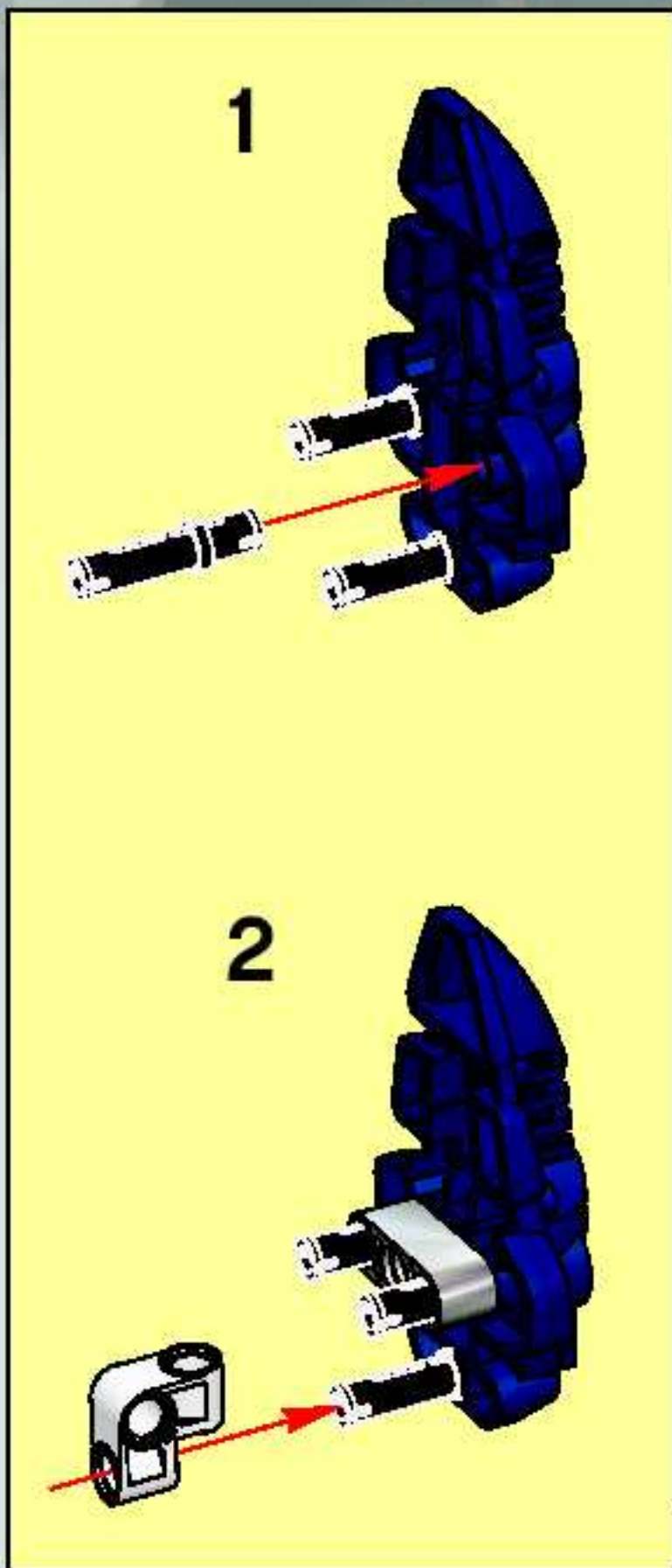
+

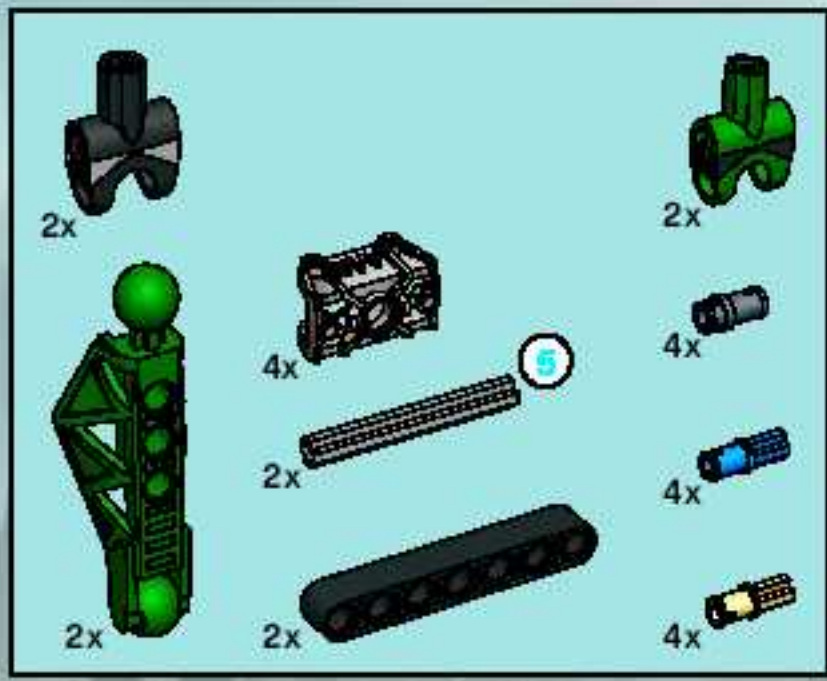


8623

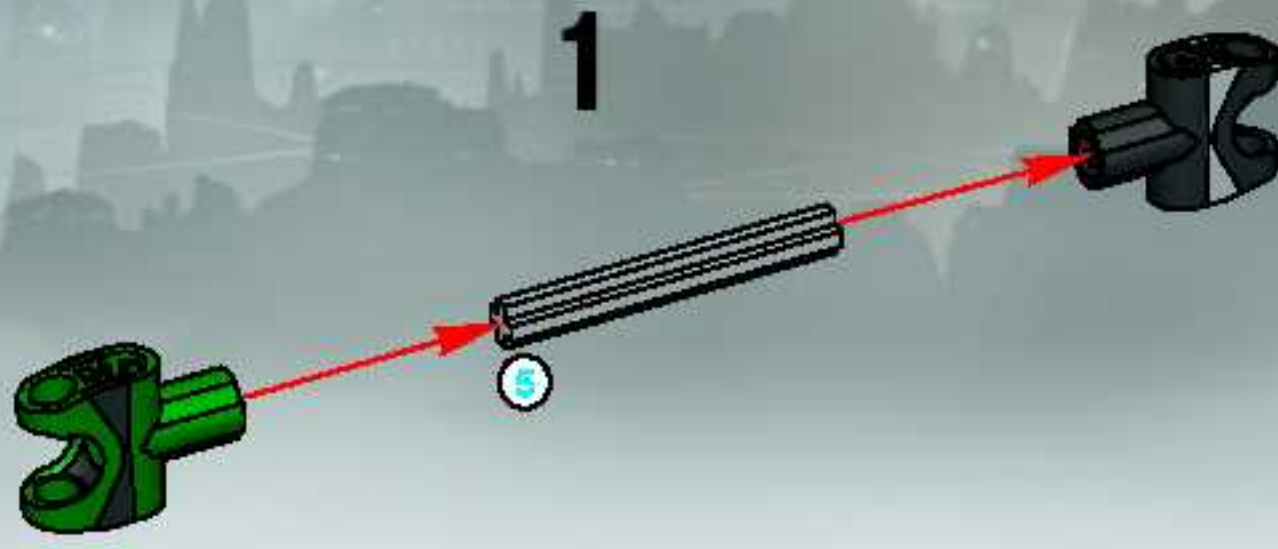


18

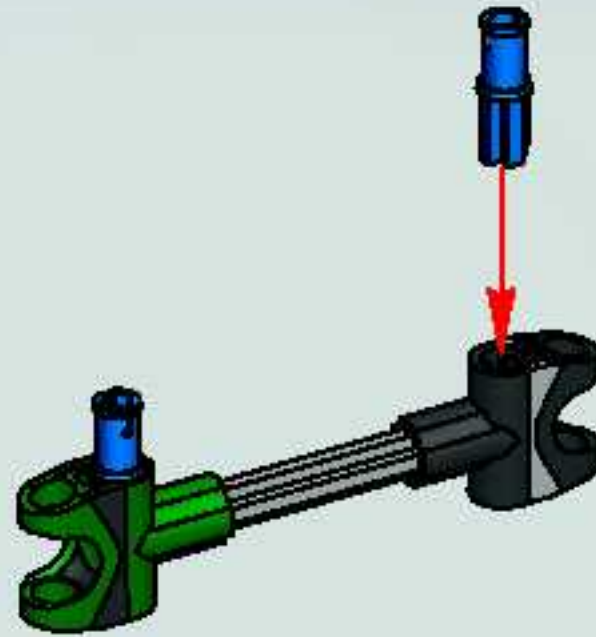




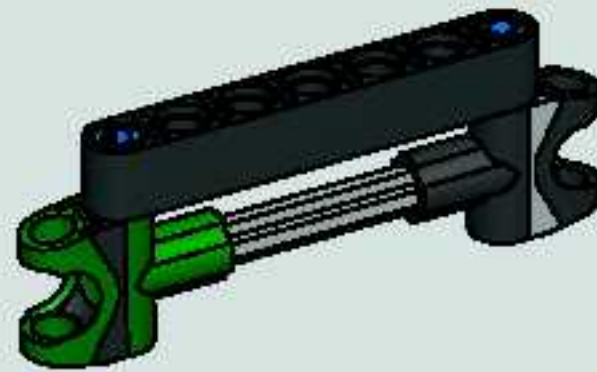
19



2



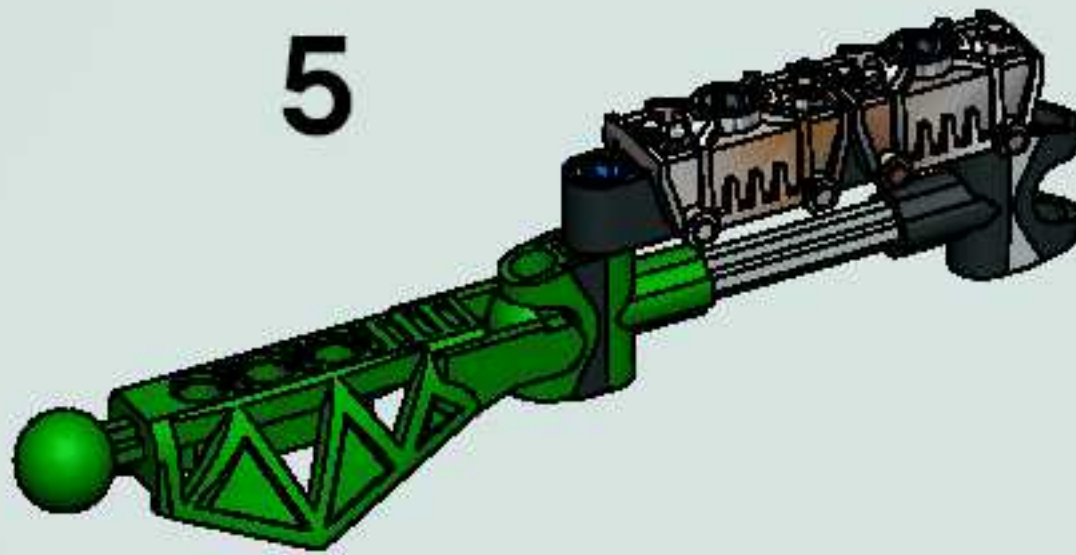
3



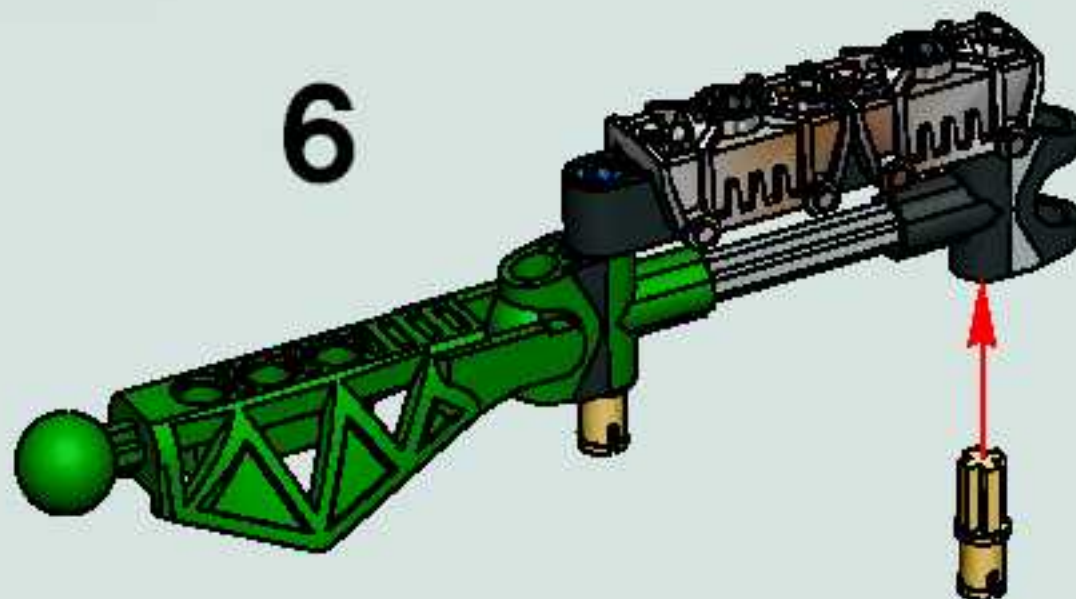
4



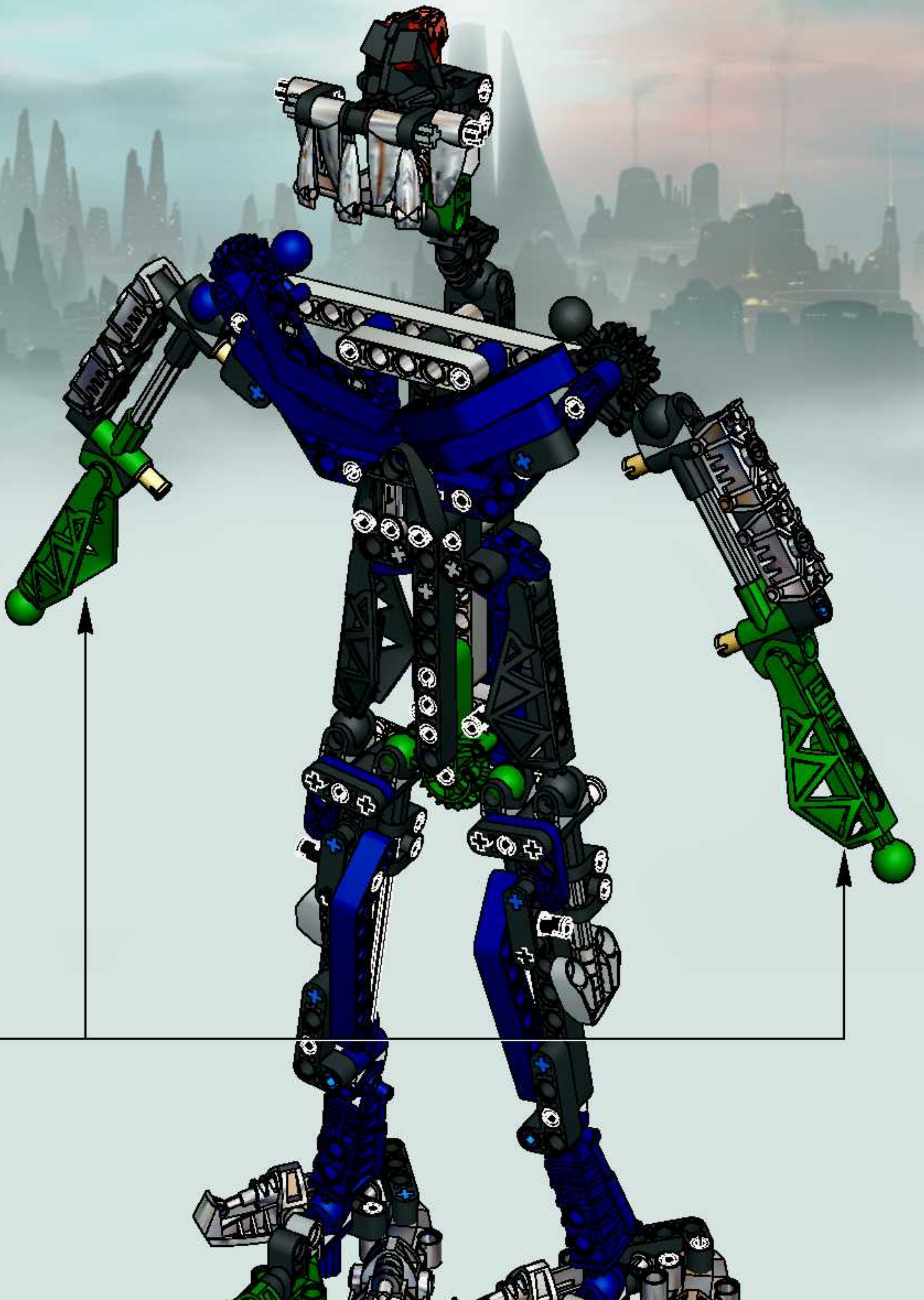
5

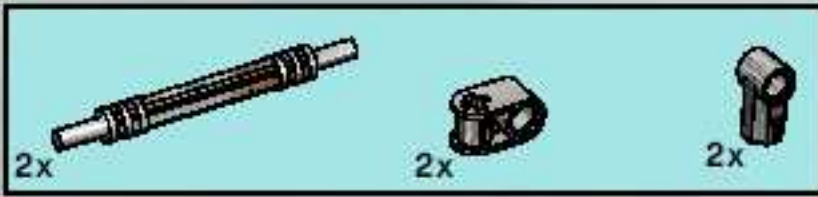


6

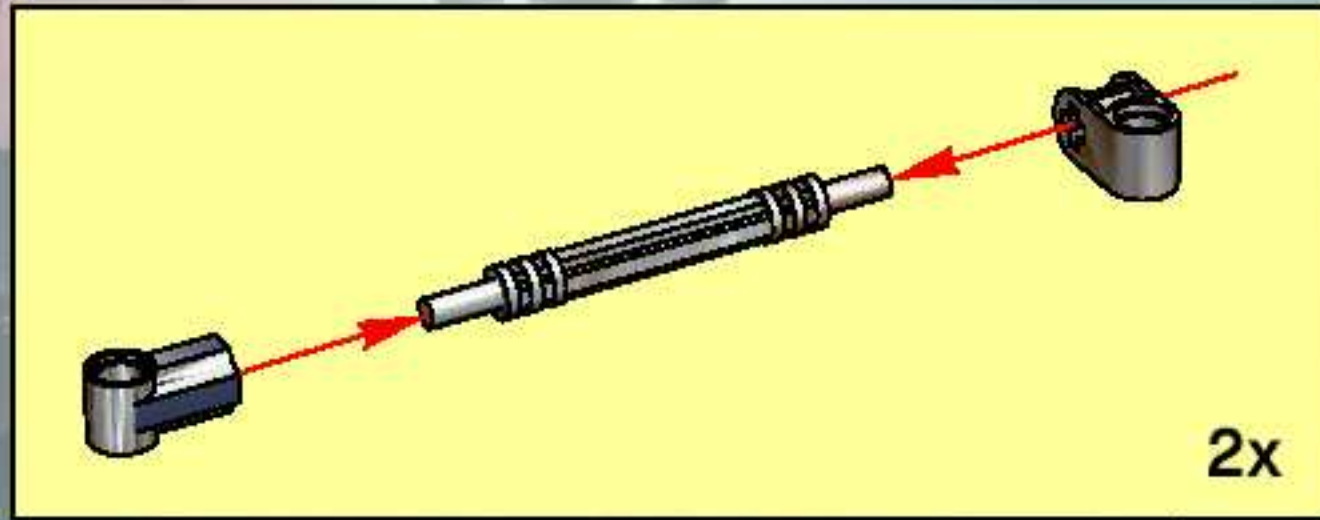


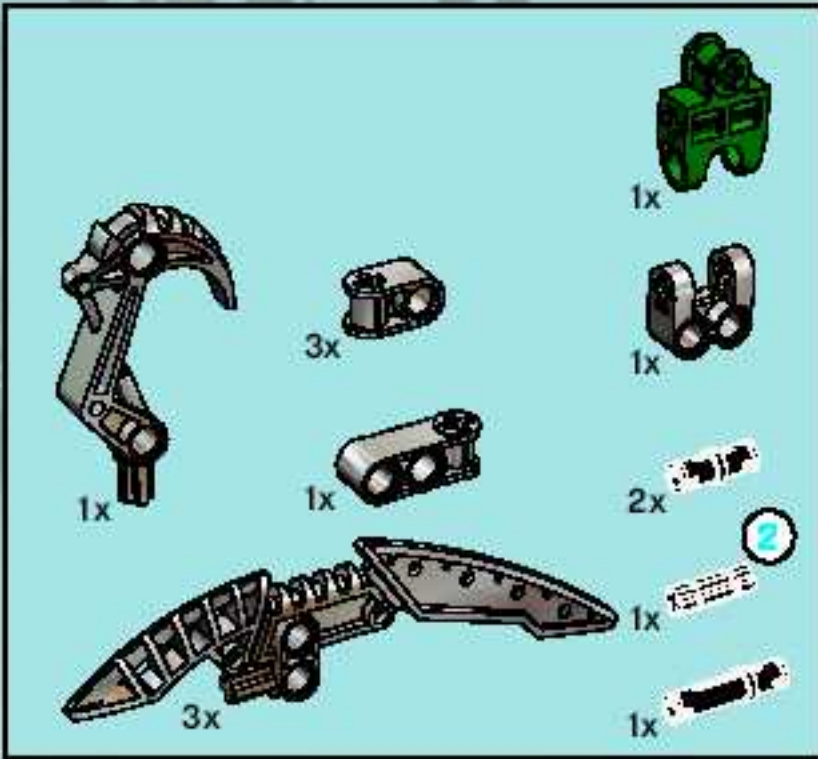
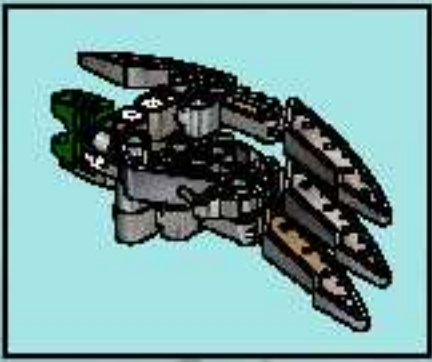
2x





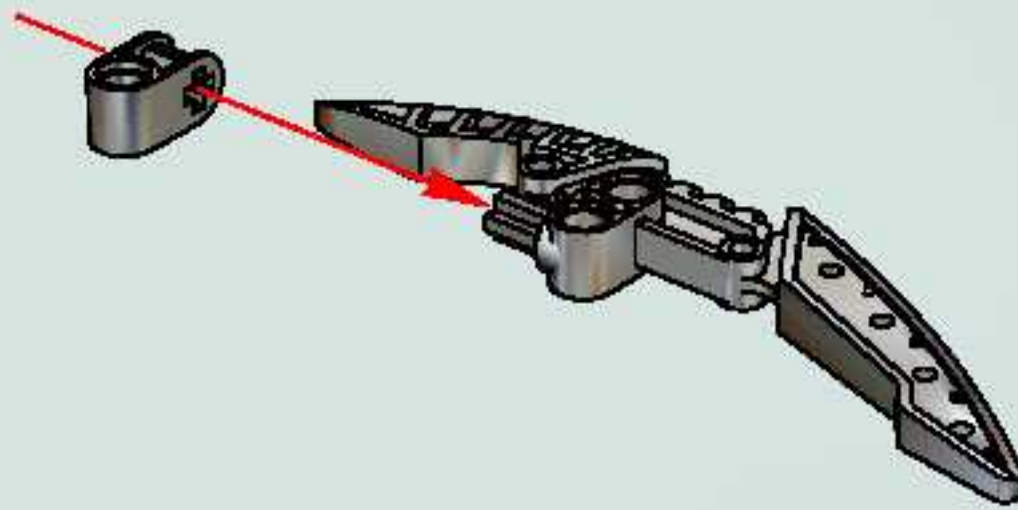
20



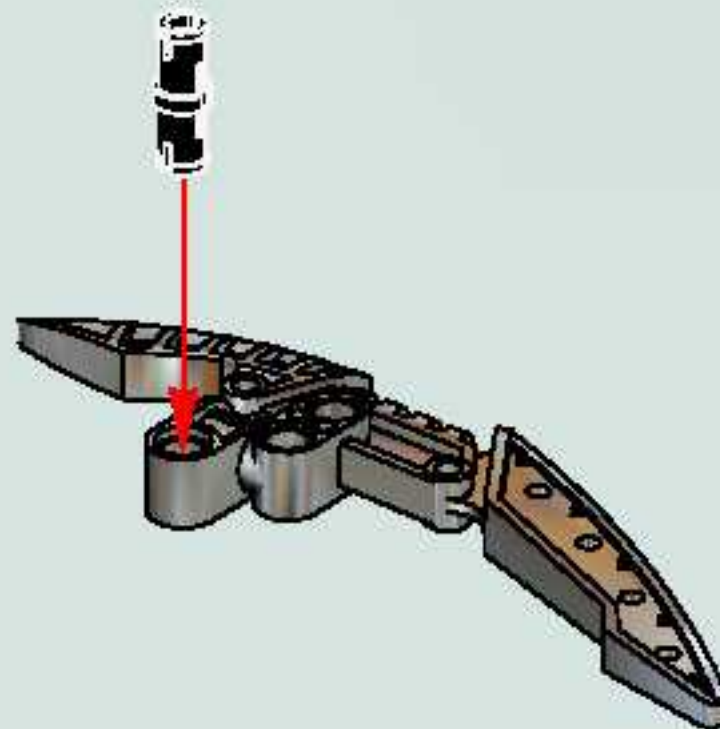


21

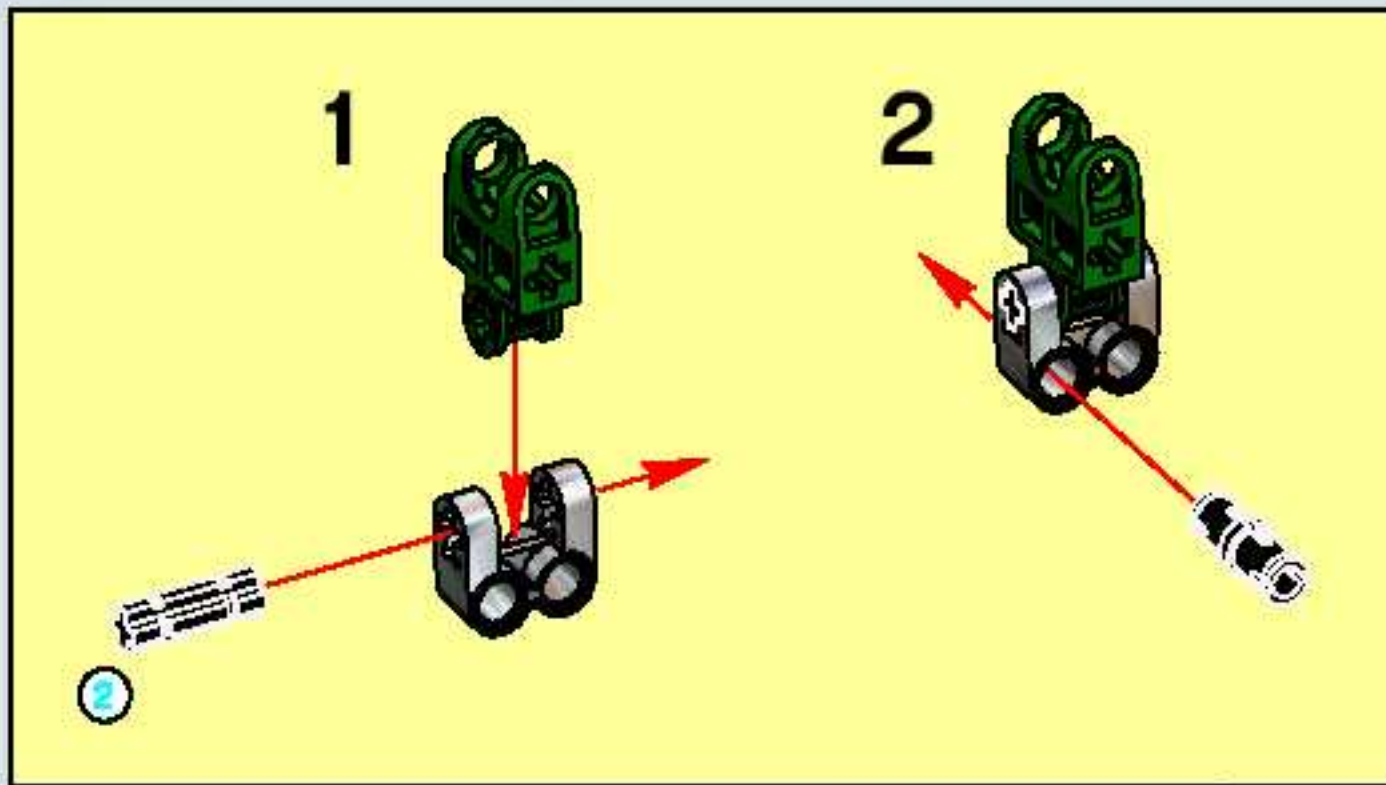
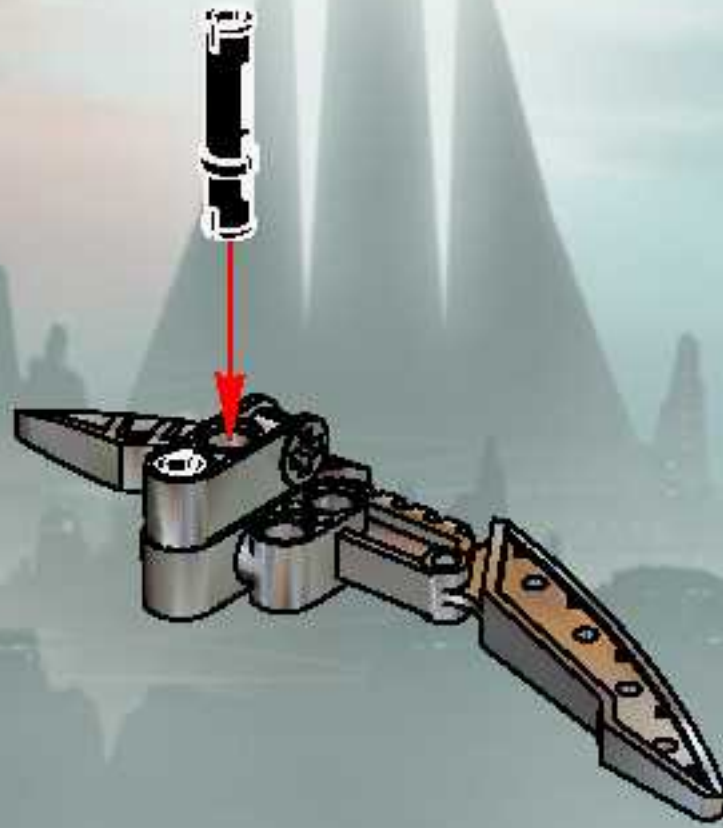
1



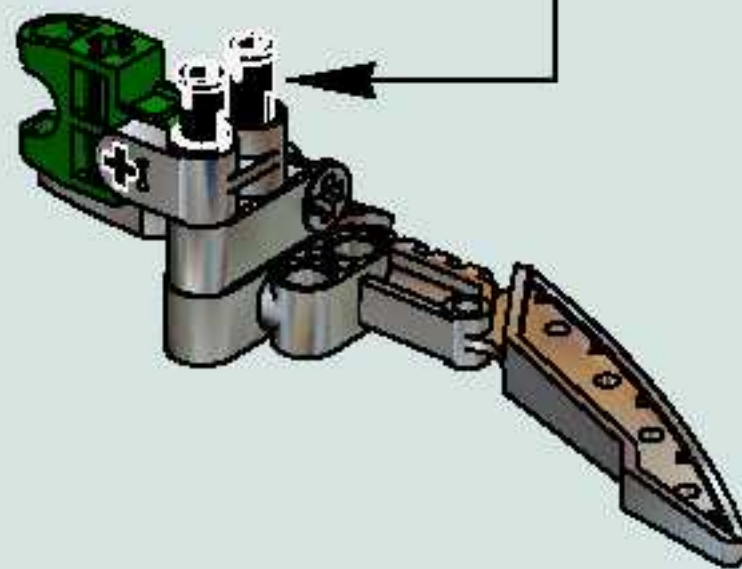
2



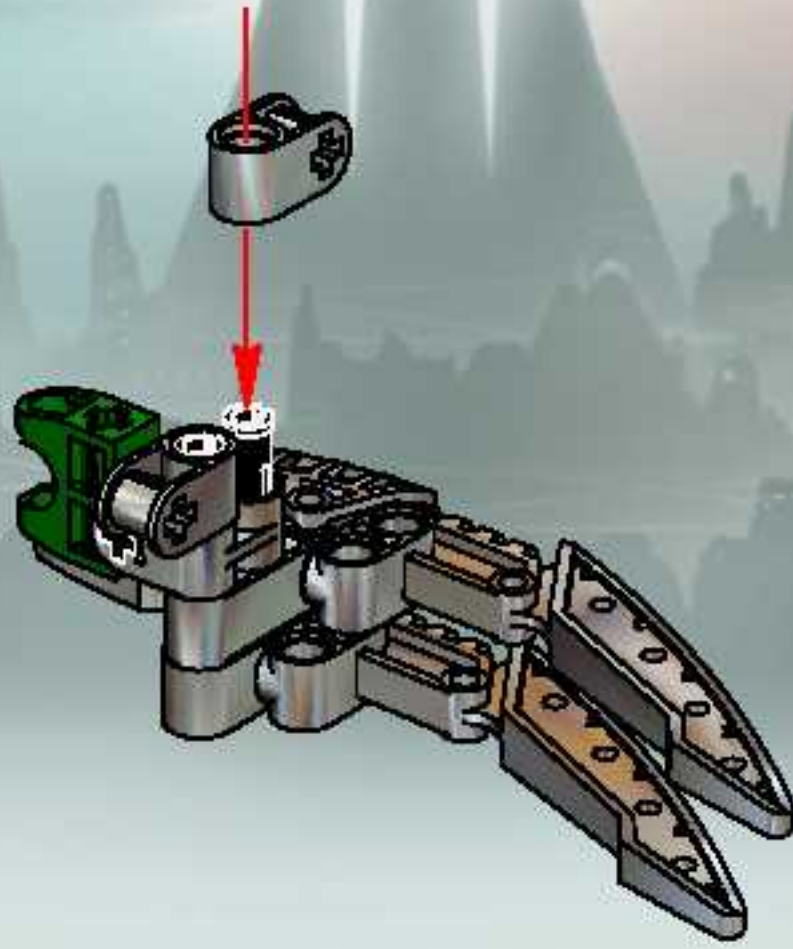
3



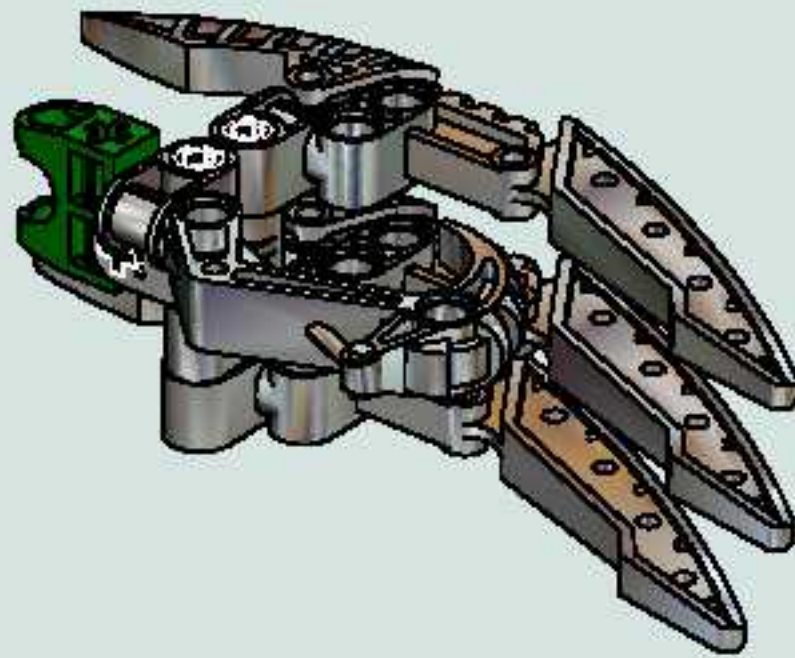
4

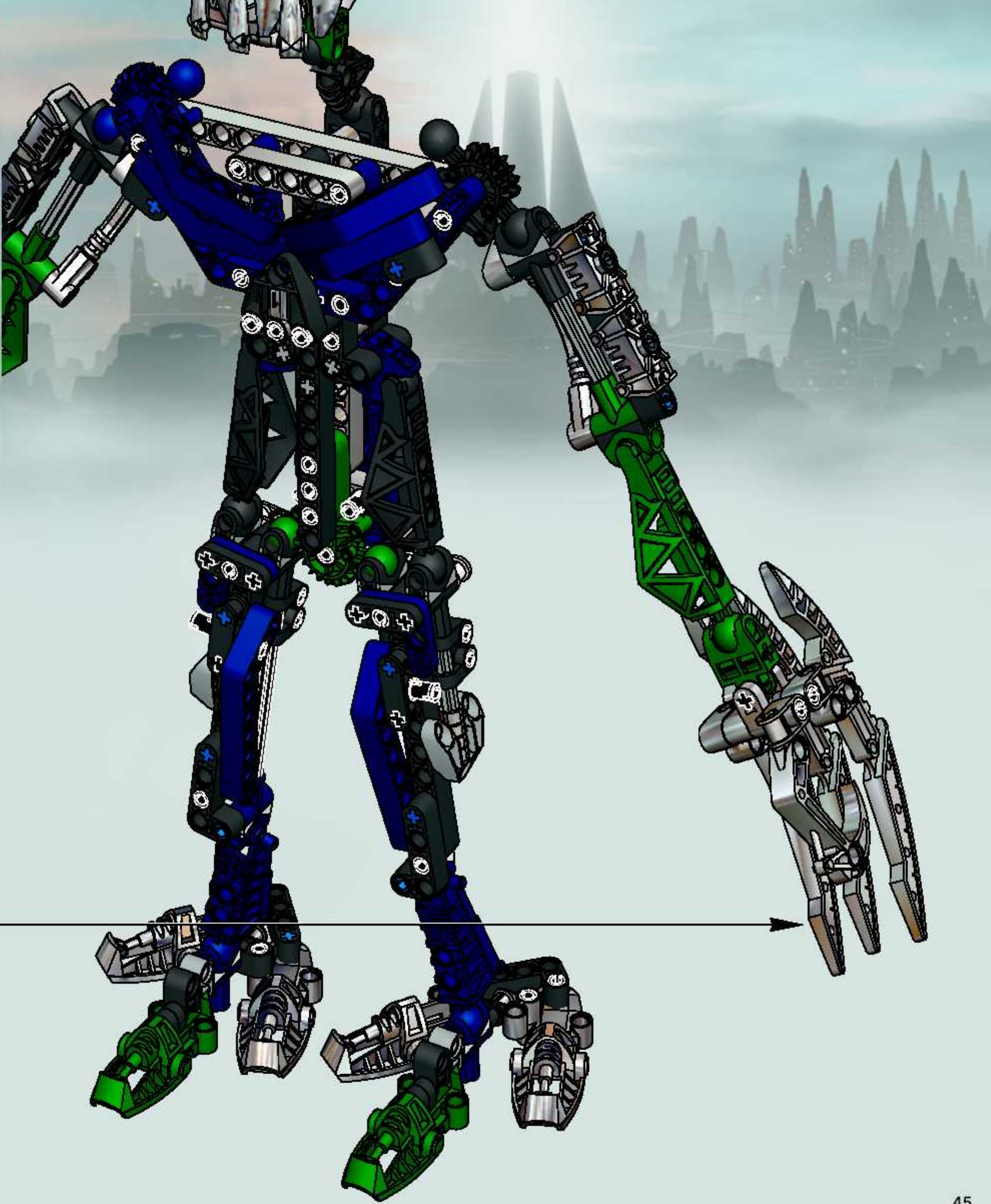


5



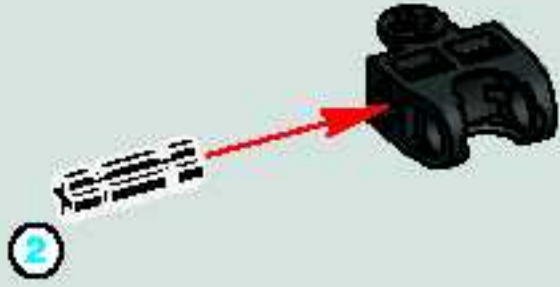
6



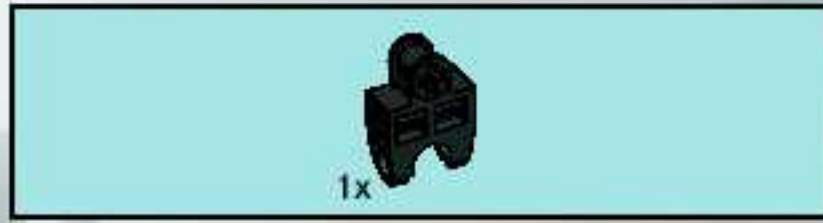




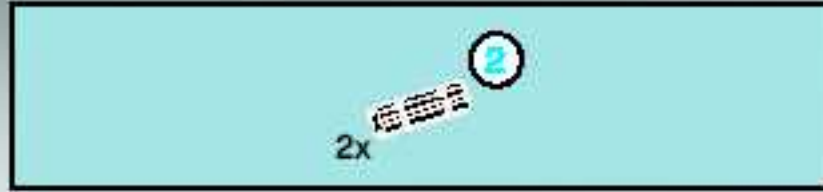
1



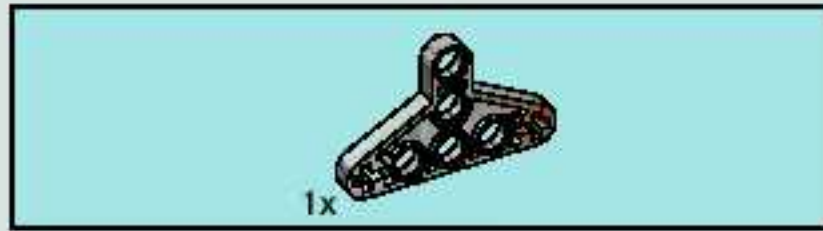
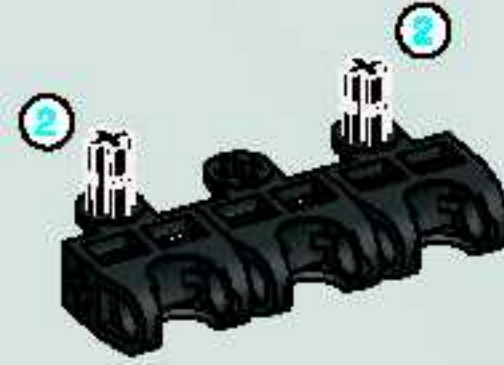
2



3



4

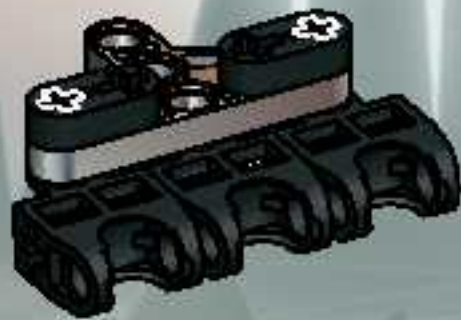


5

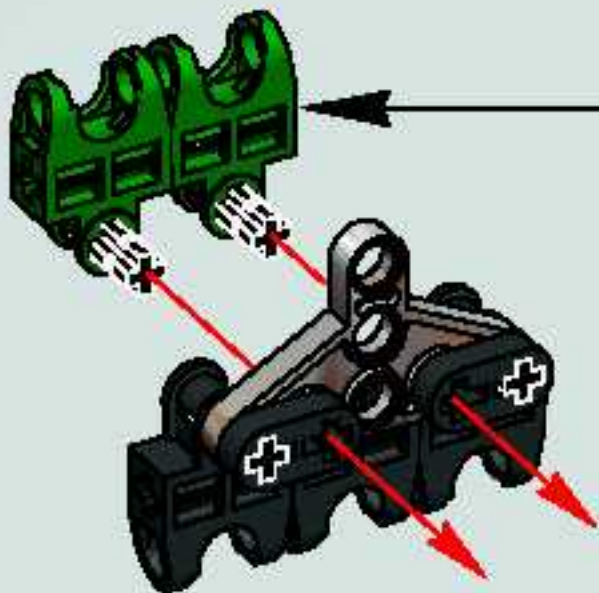
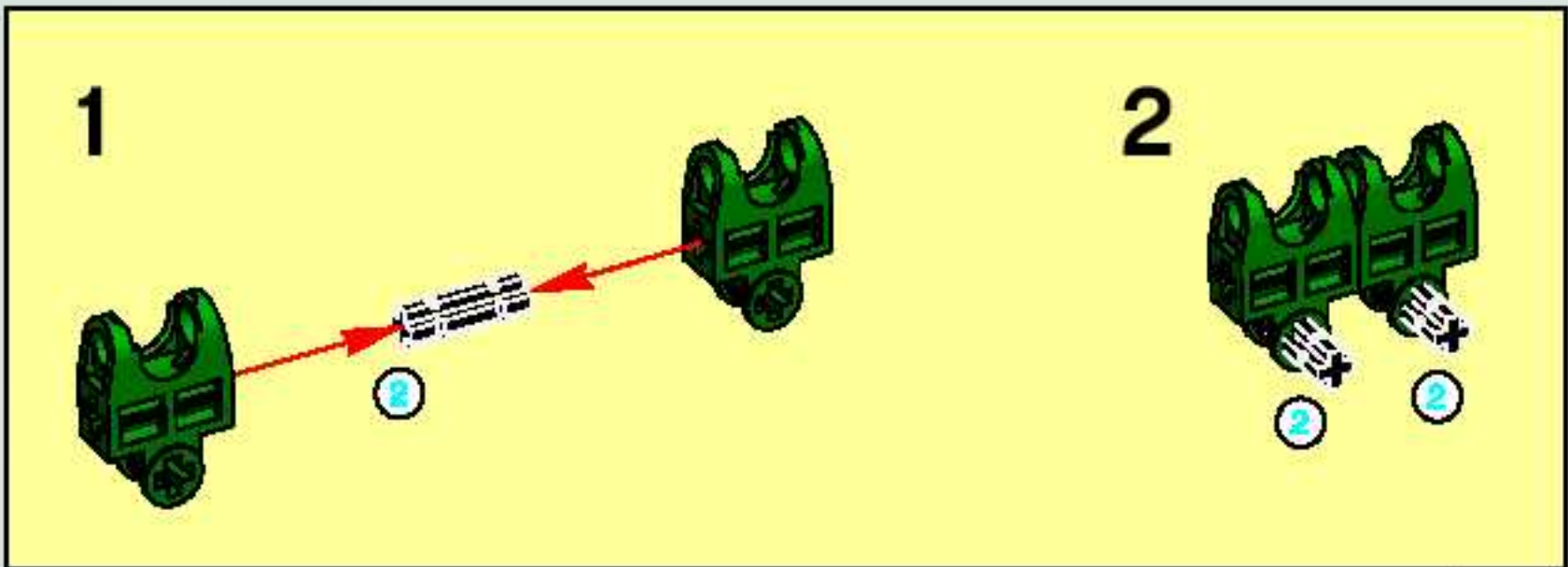


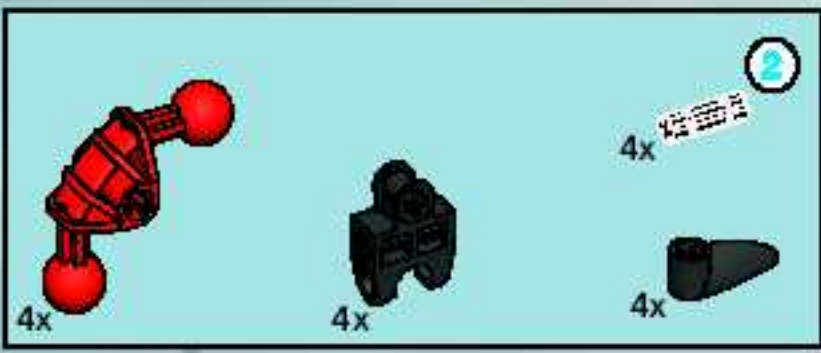


6

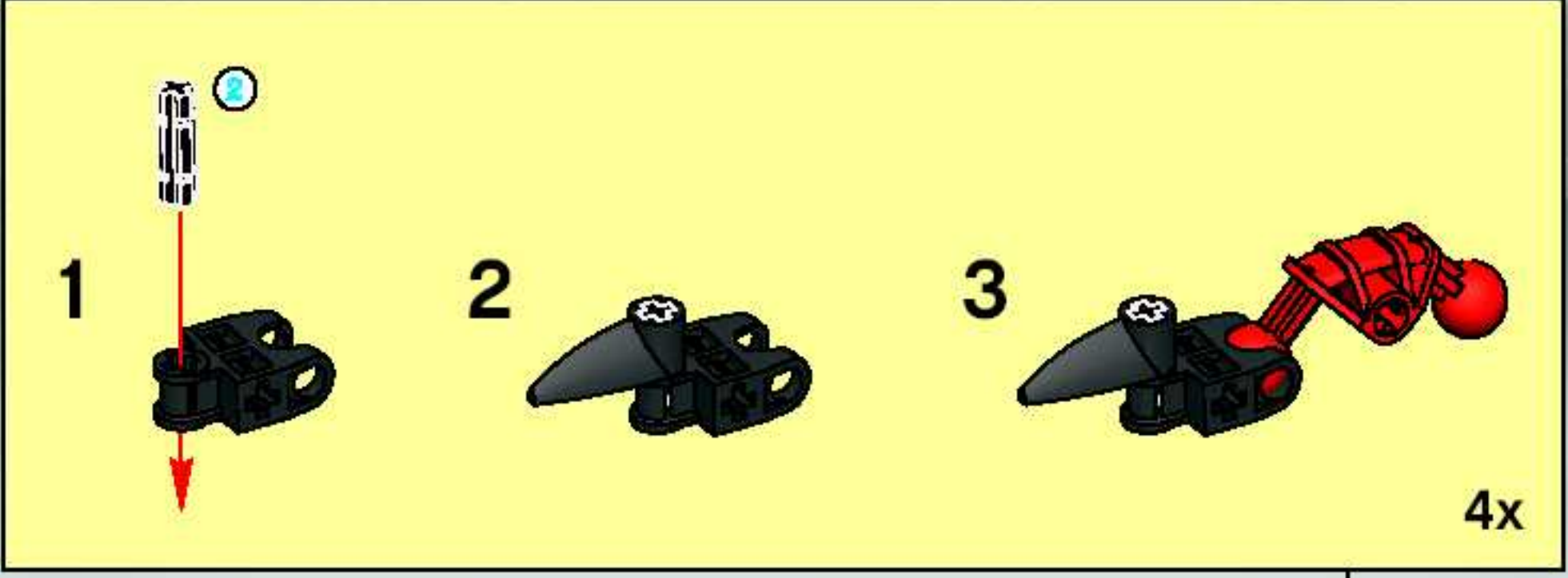


7

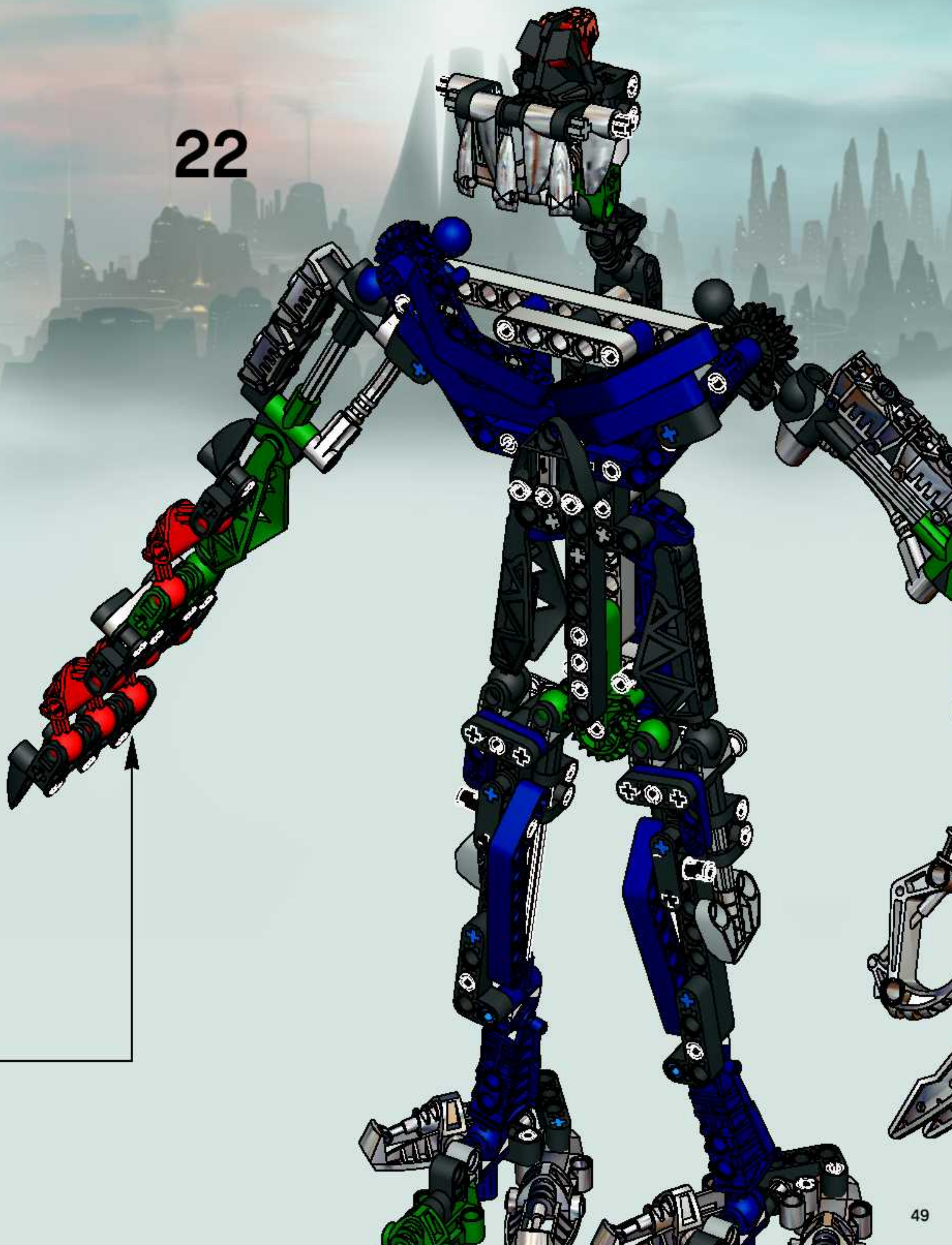


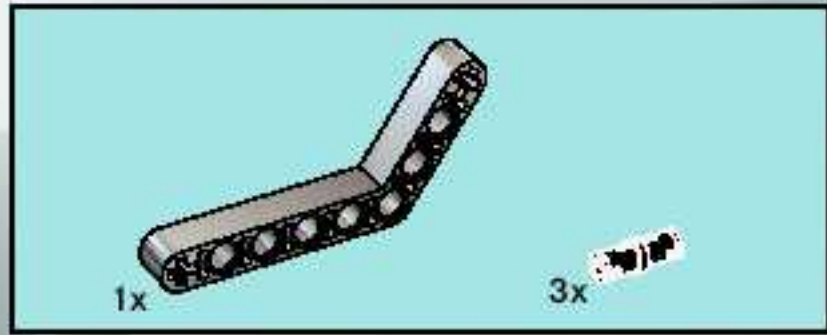
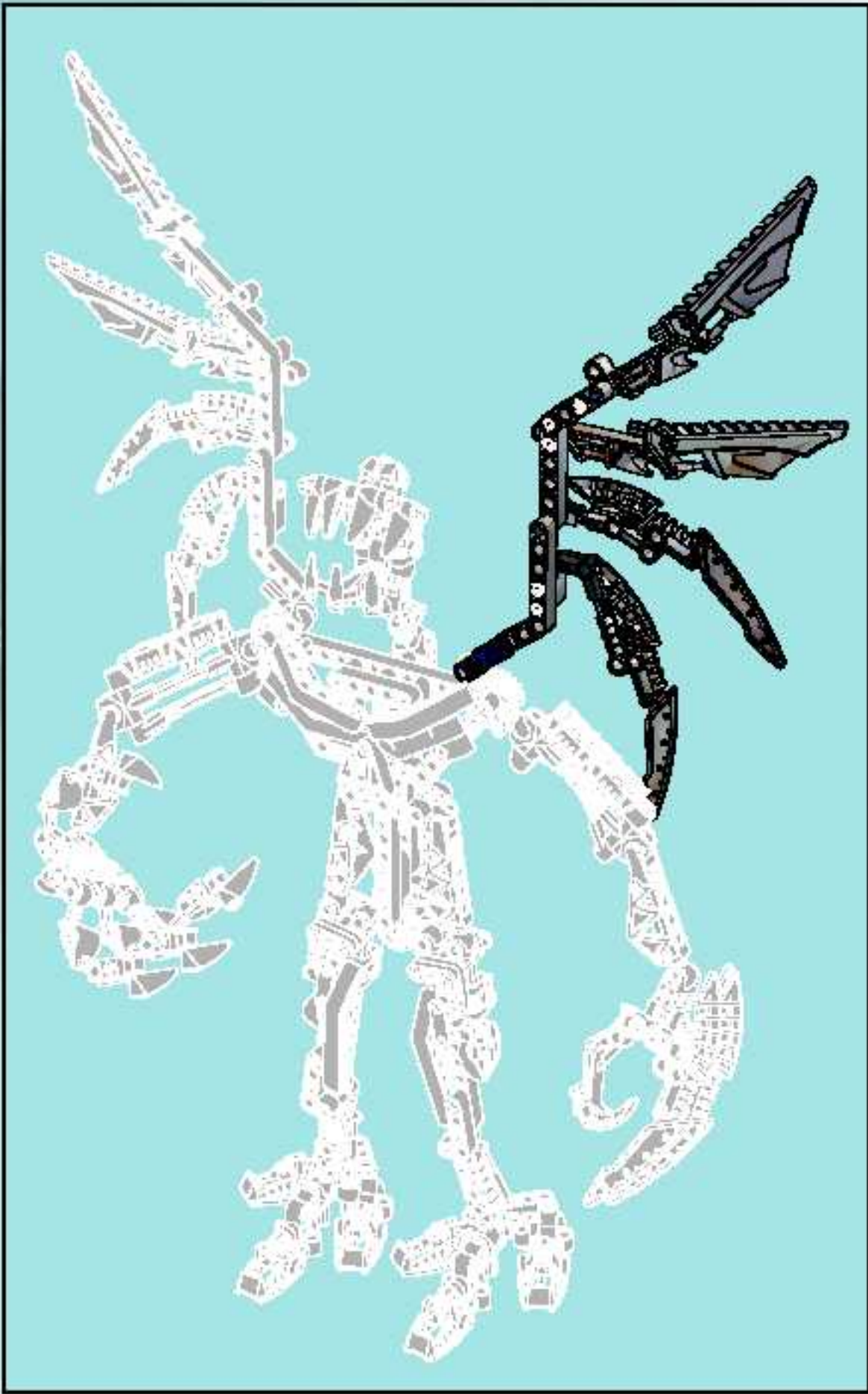


8

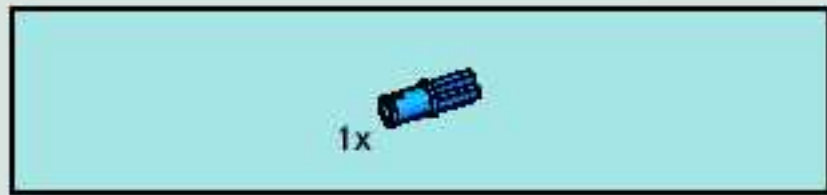
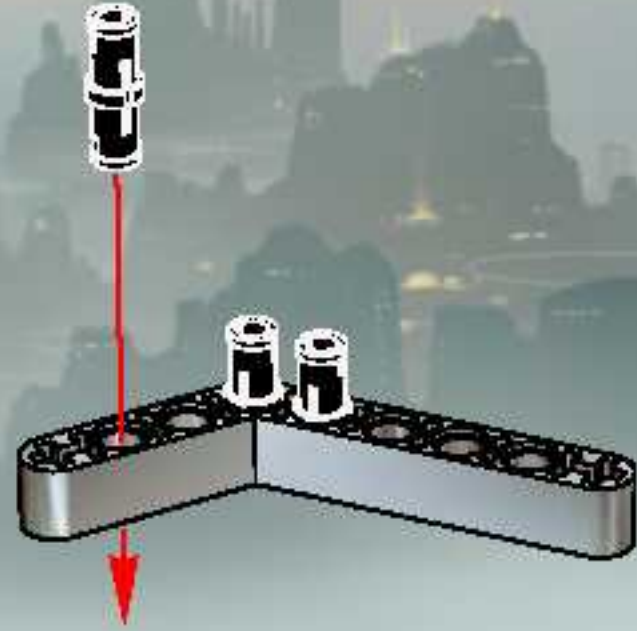


22

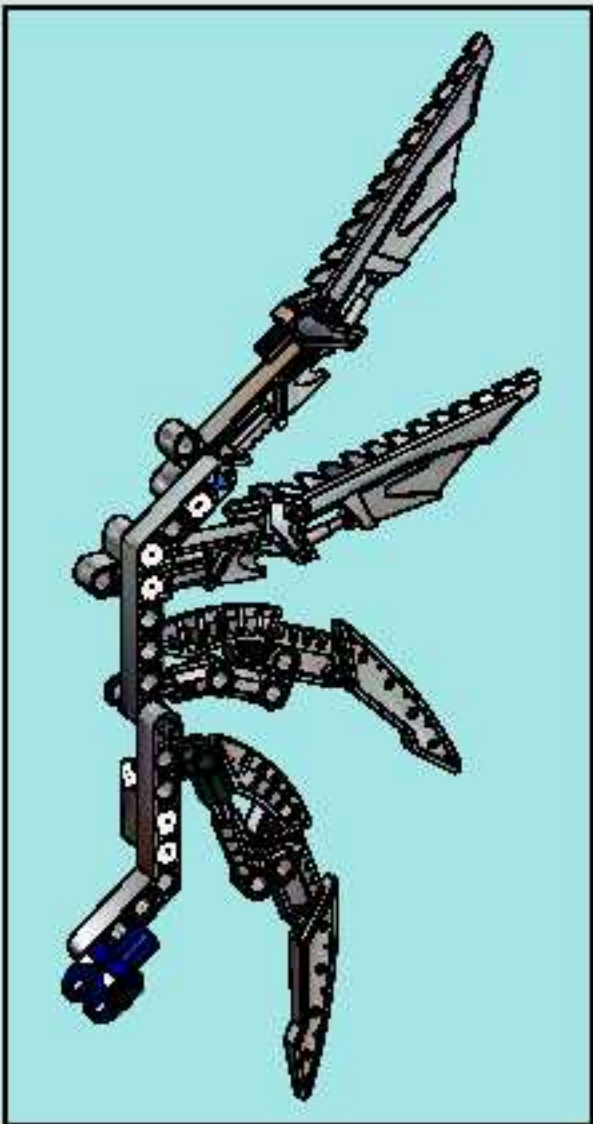
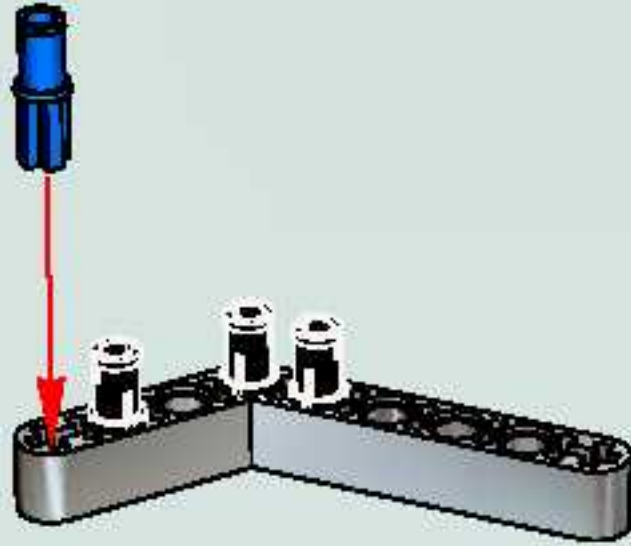


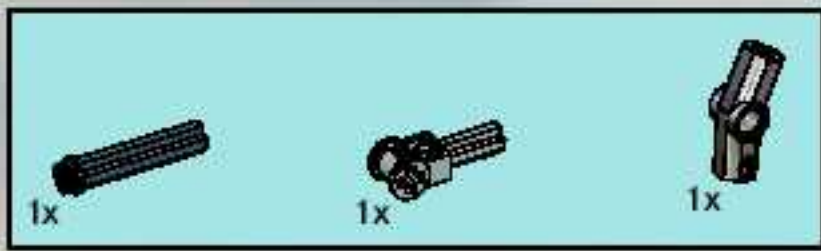


1

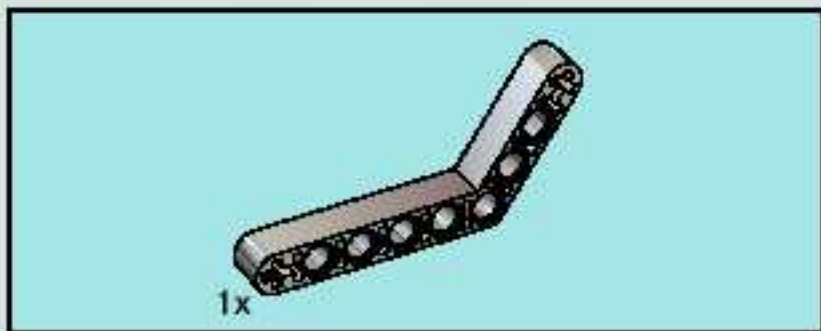
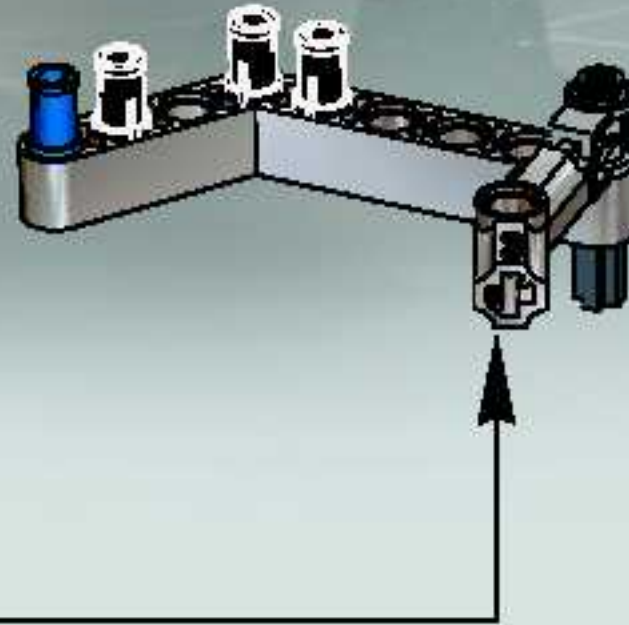
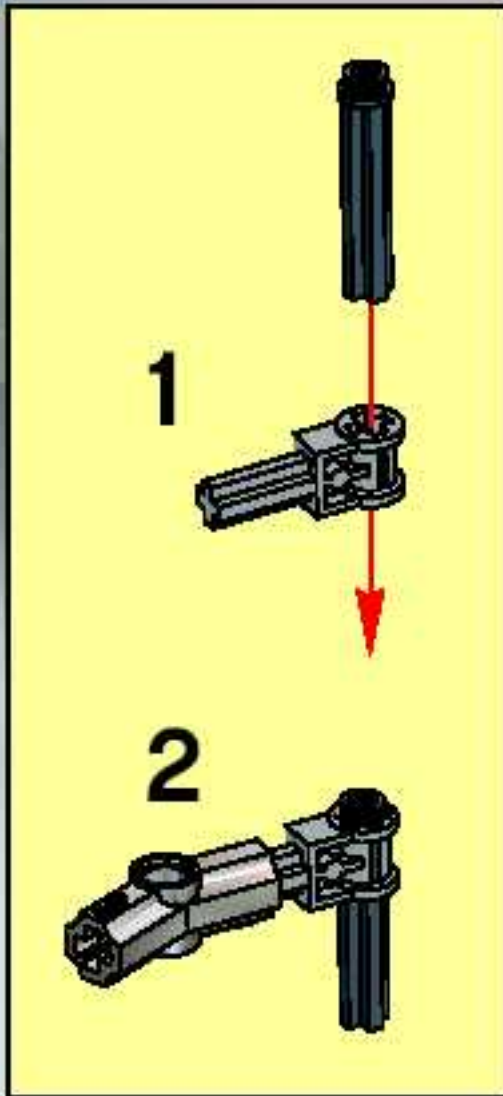


2

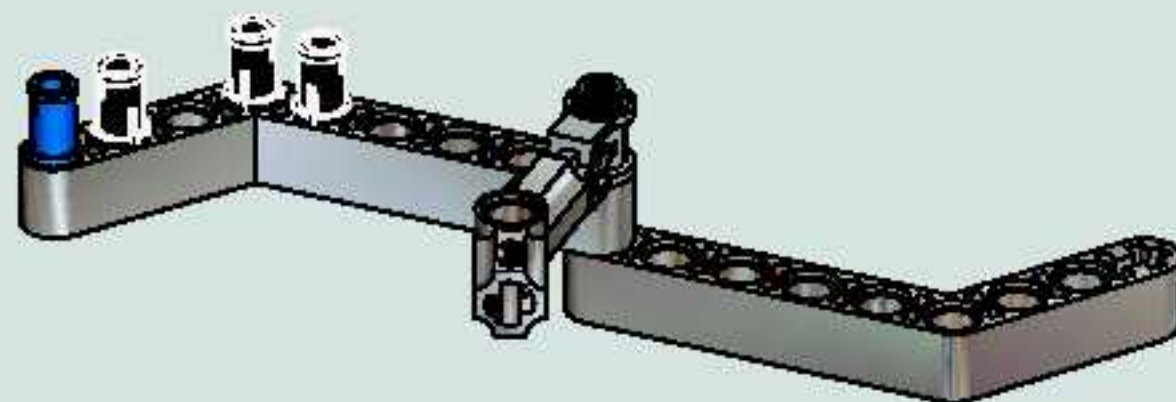


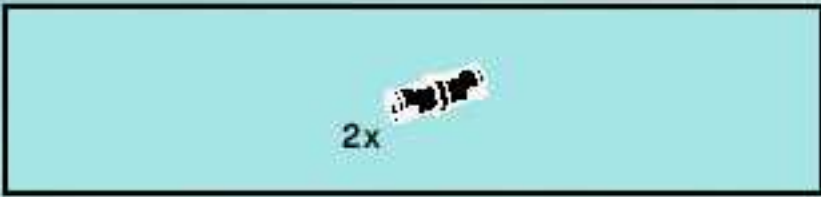


3

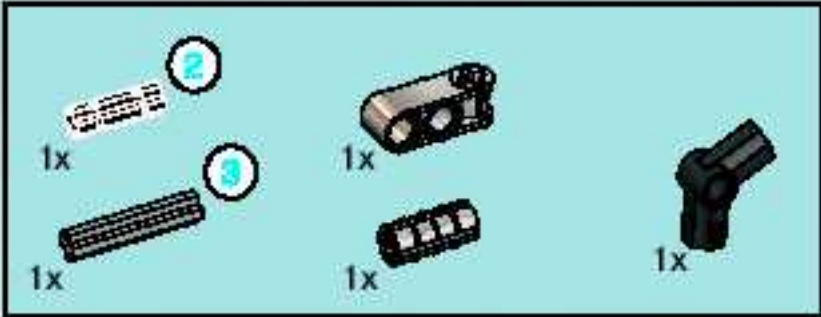
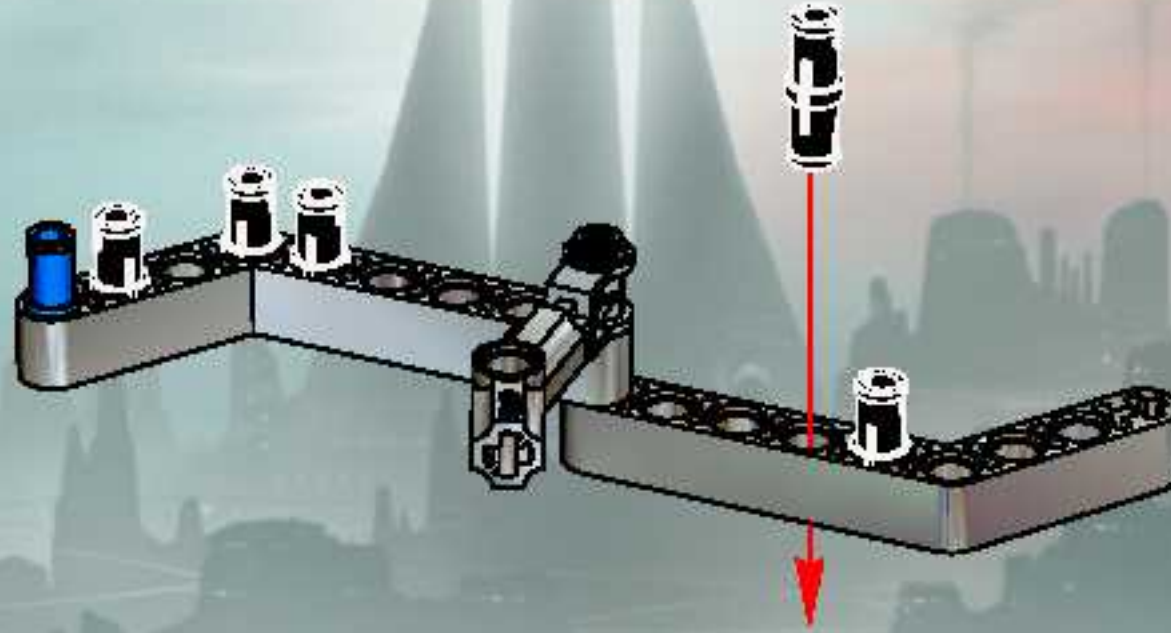


4

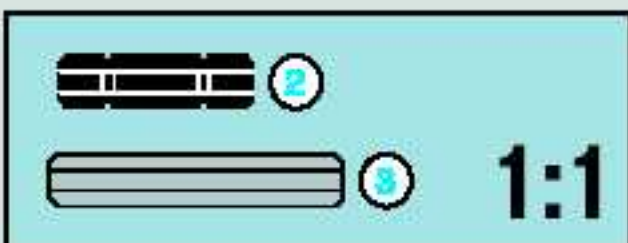
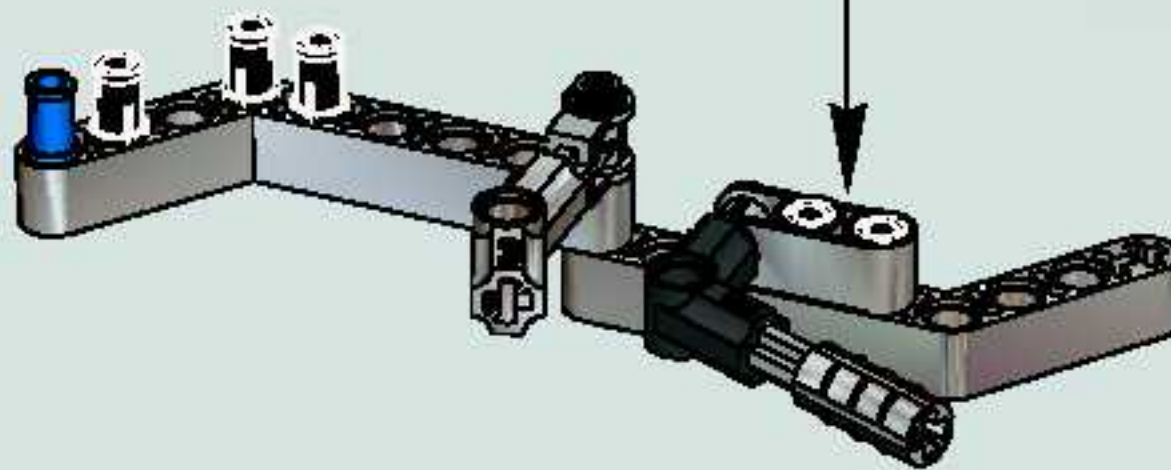
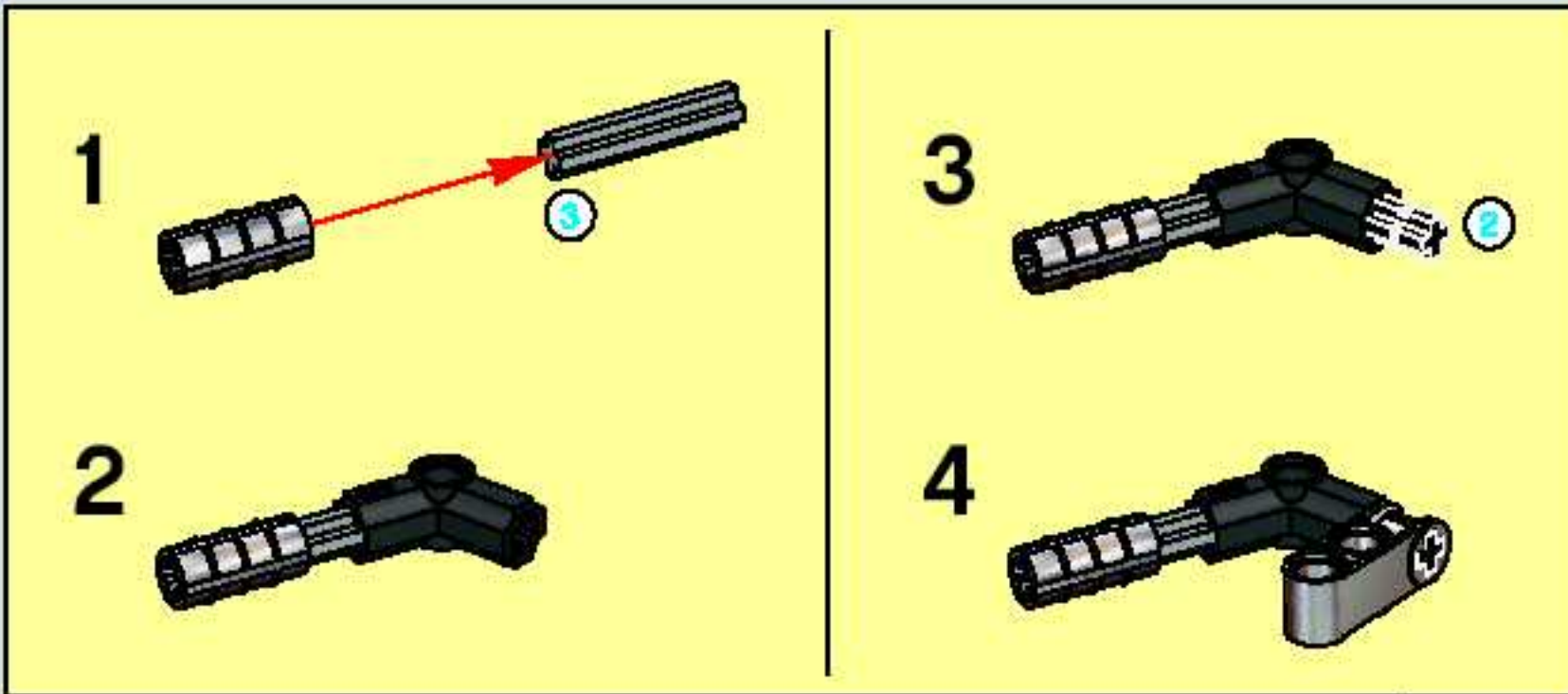


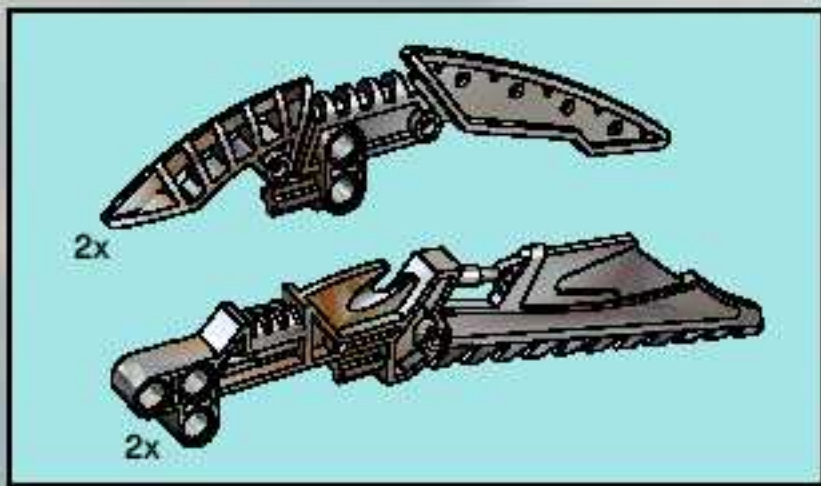


5

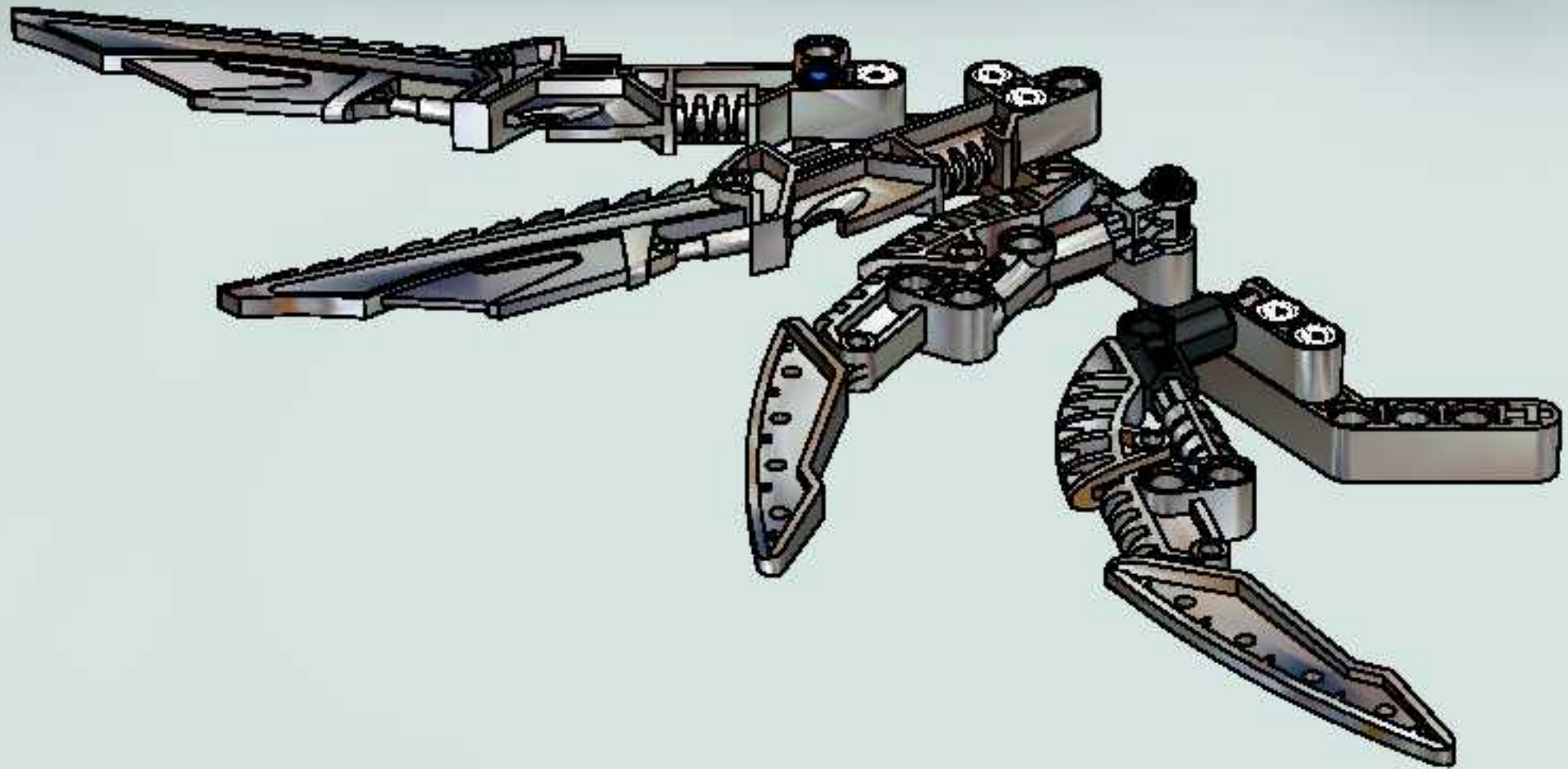


6



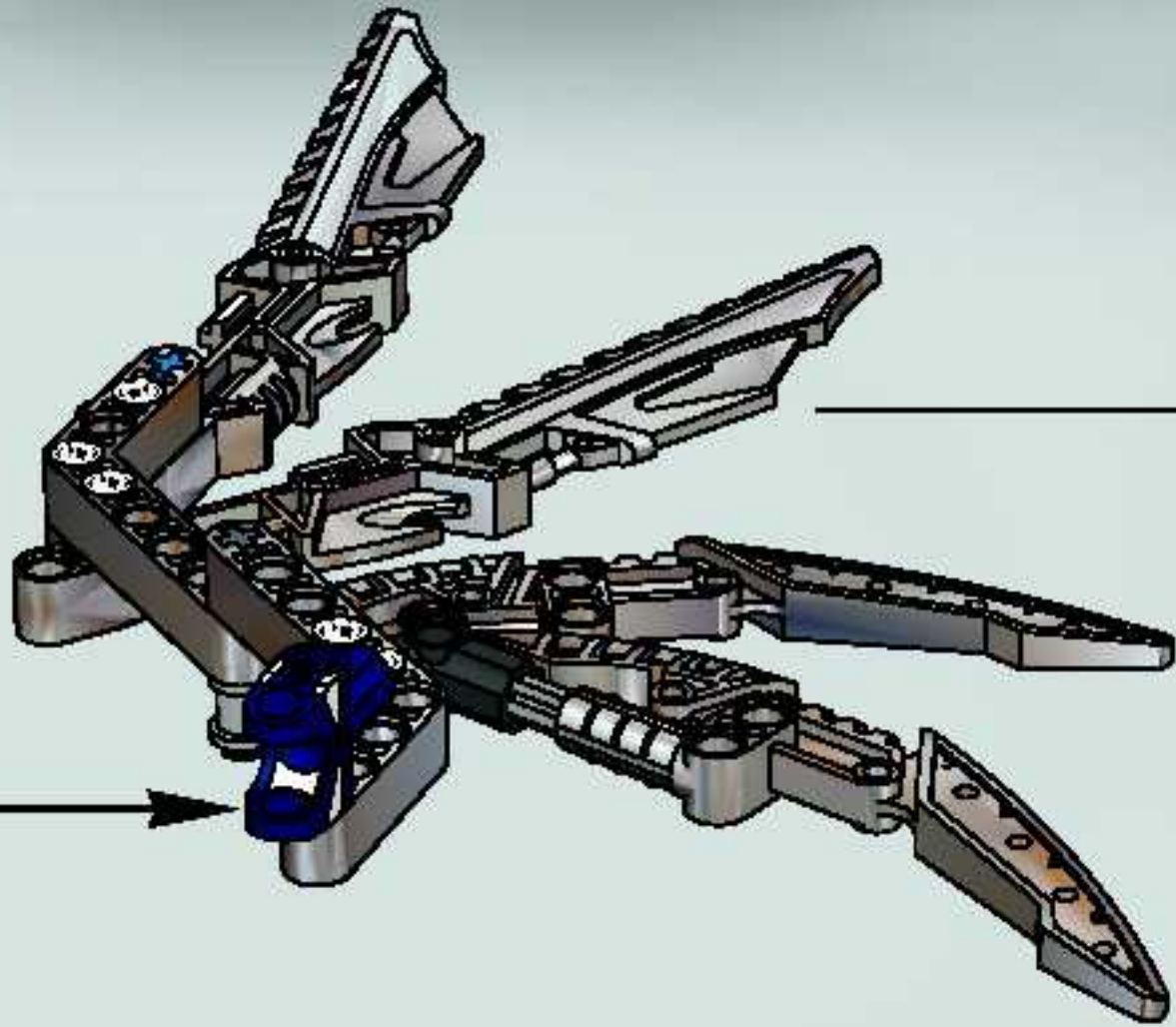
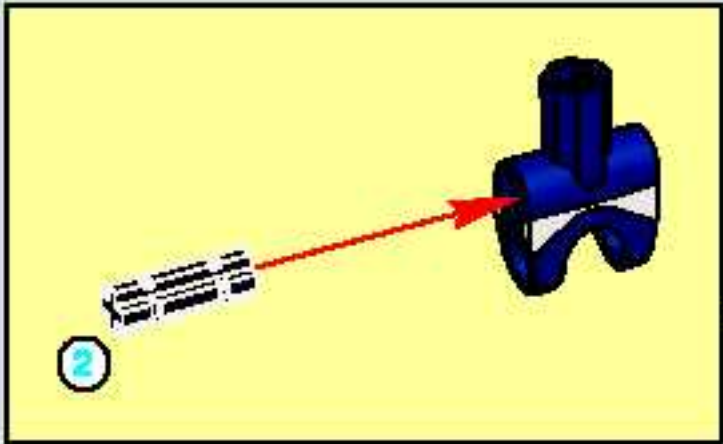


7

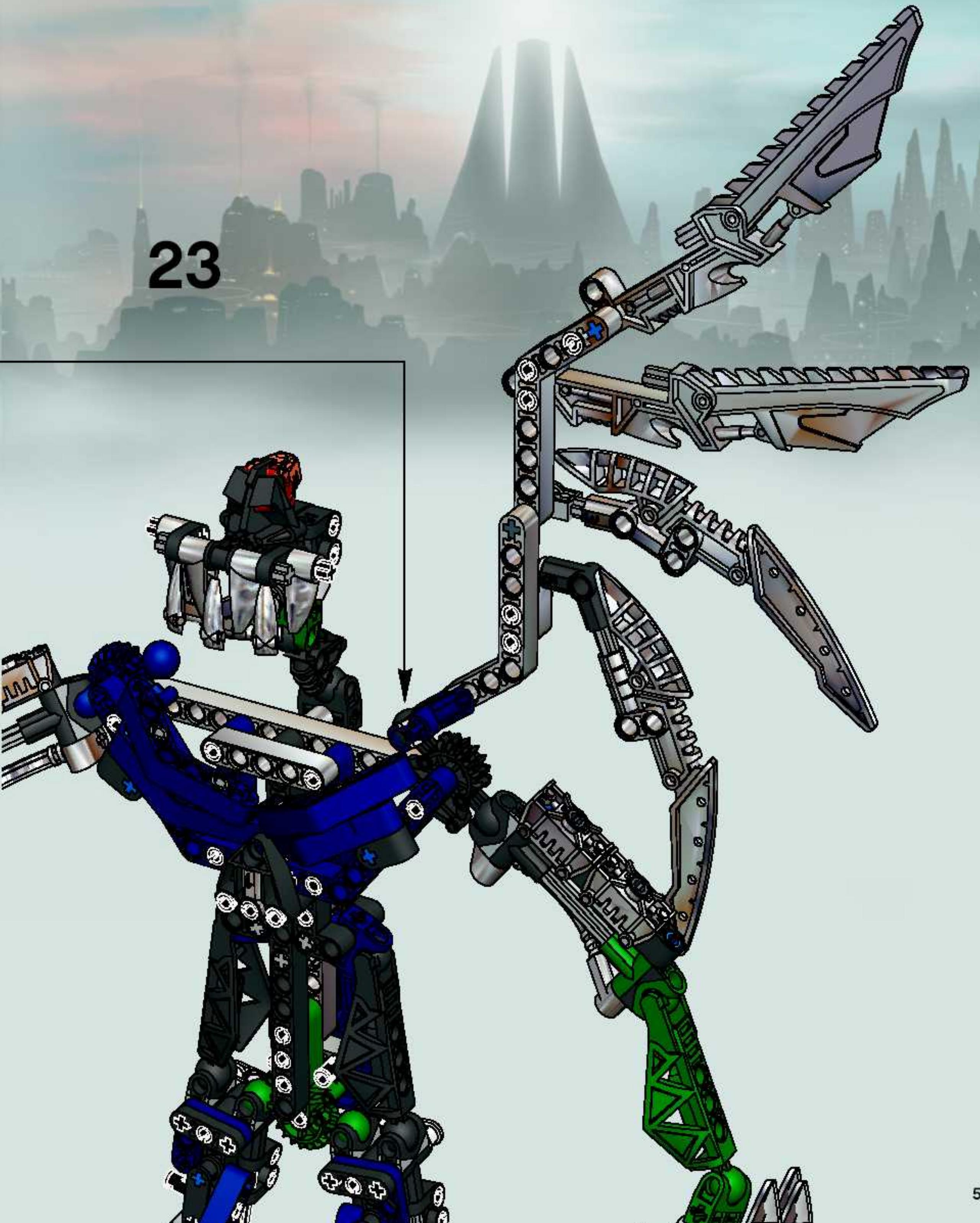


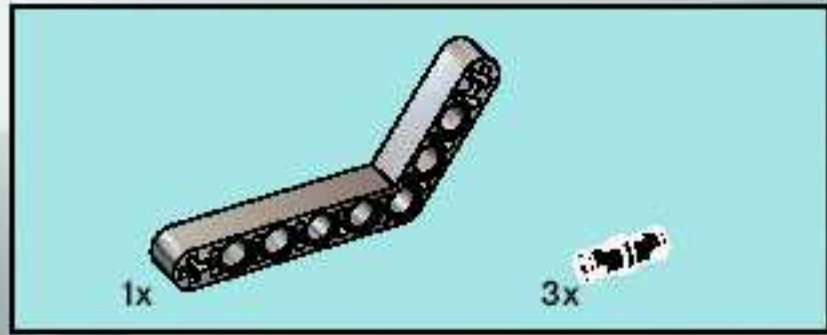
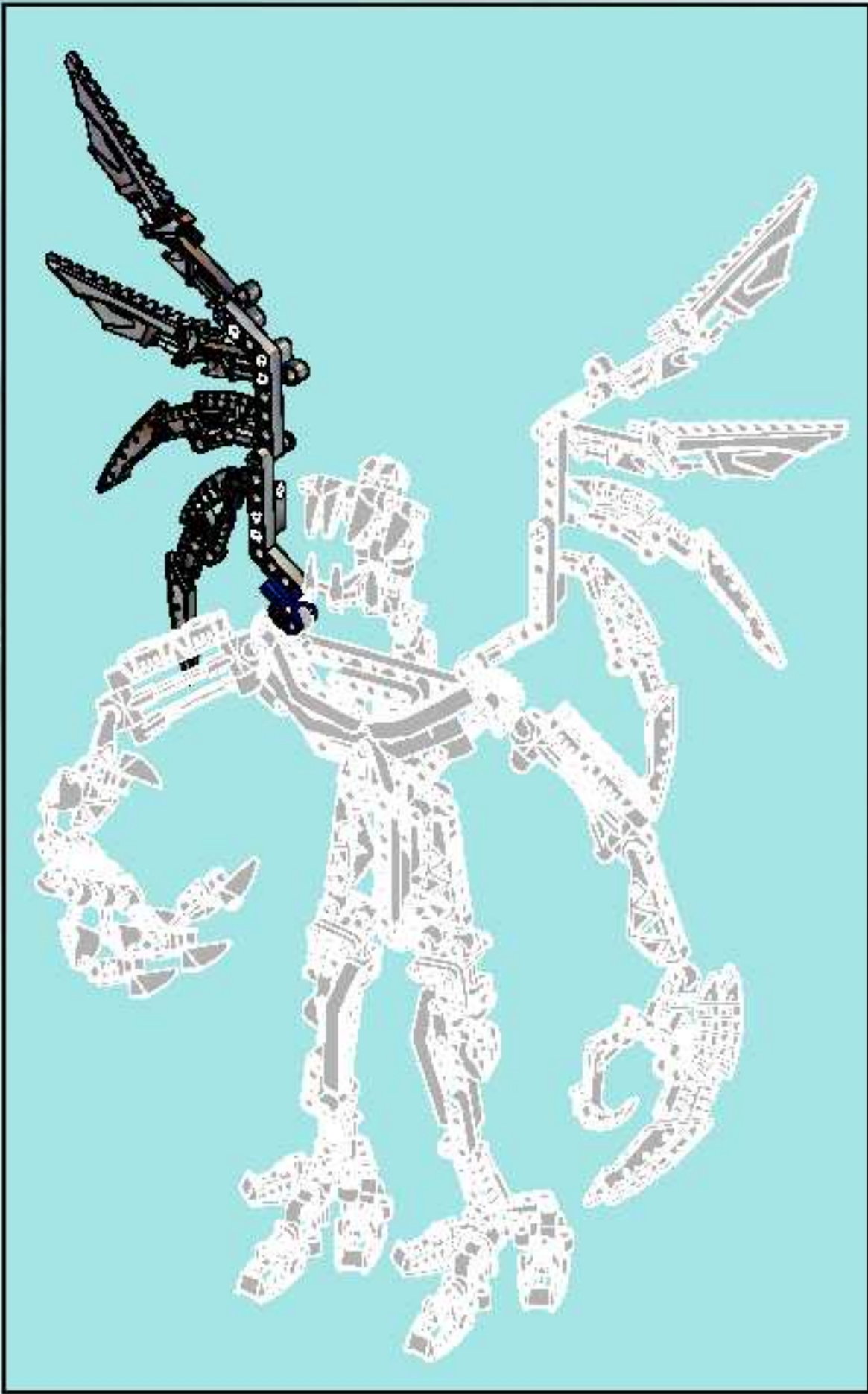


8

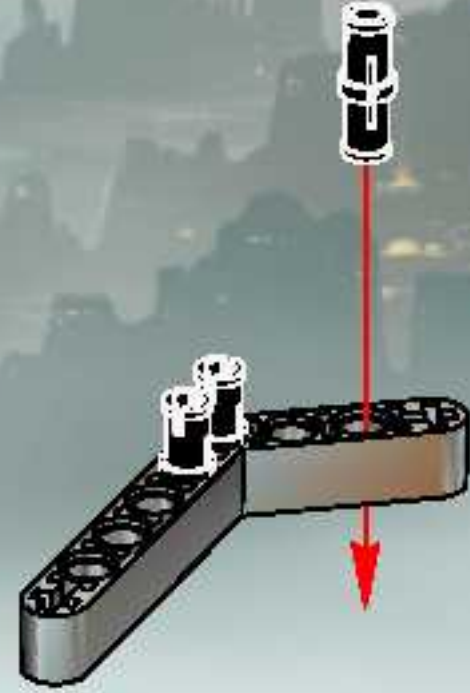


23

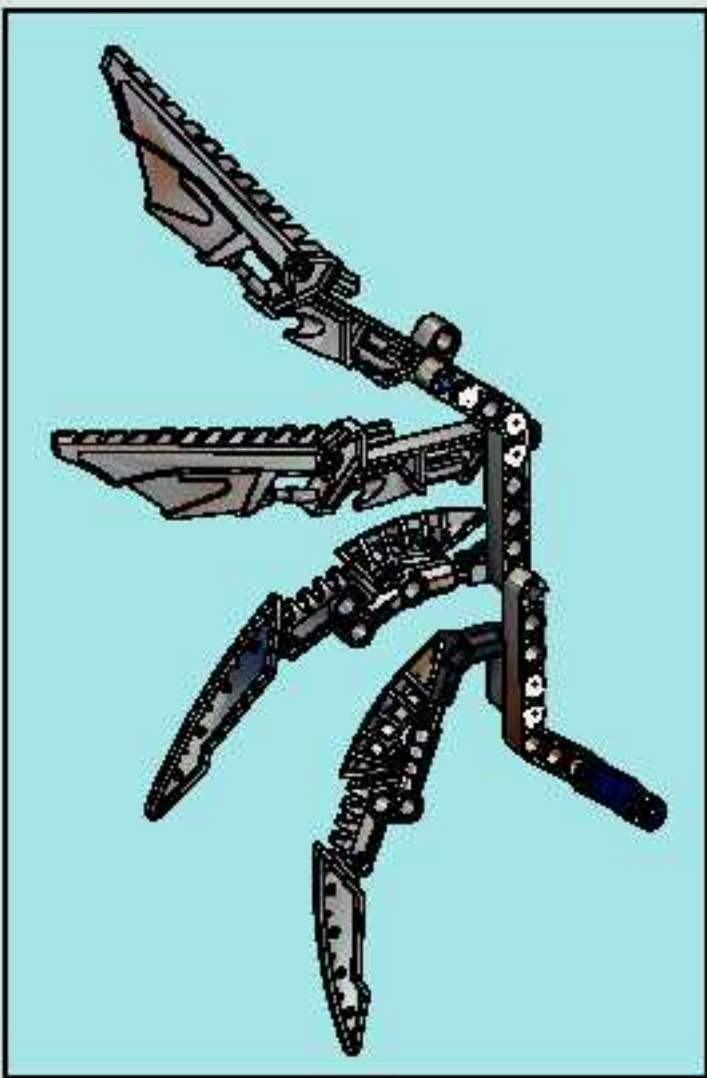
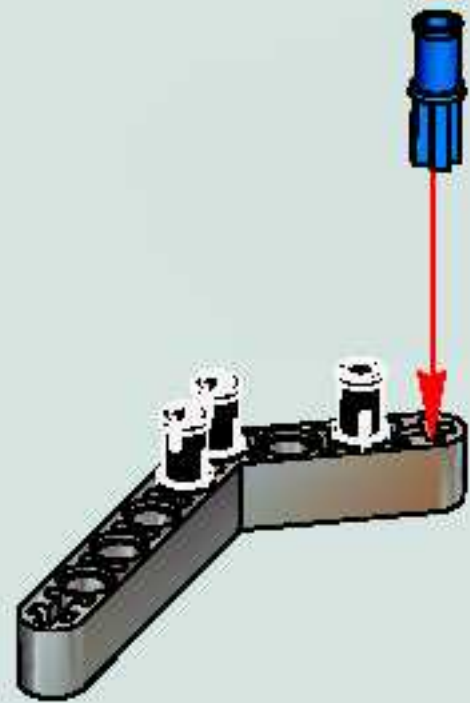


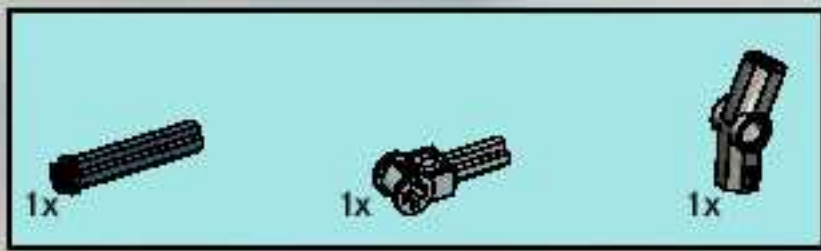


1

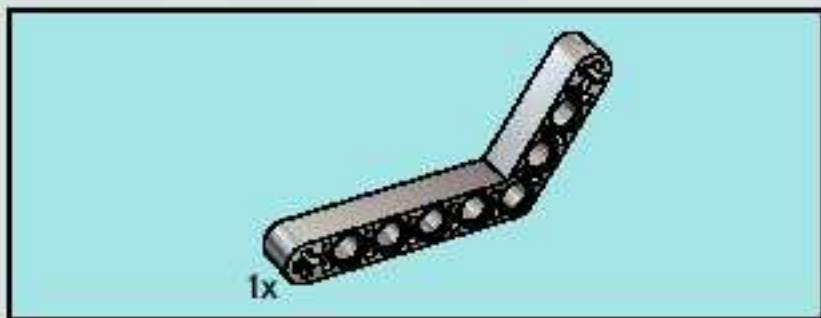
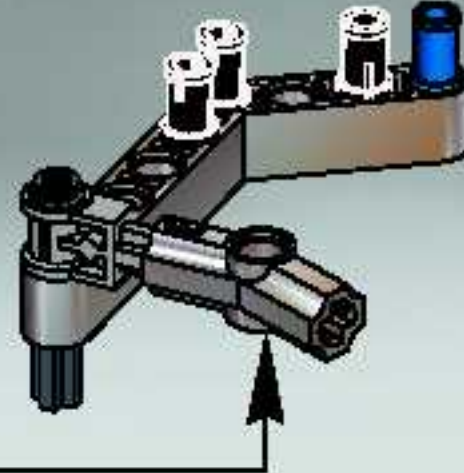
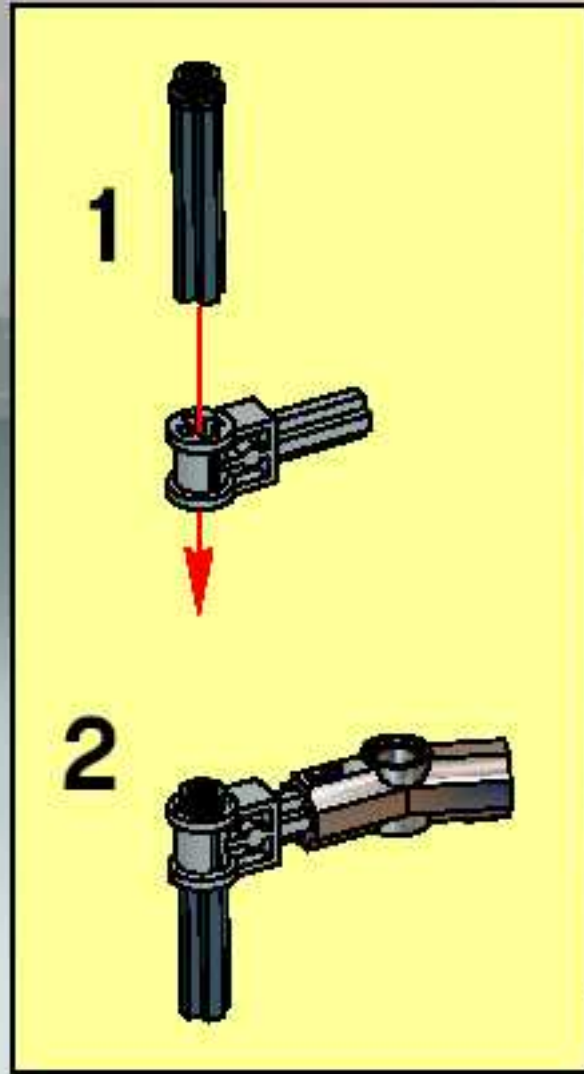


2

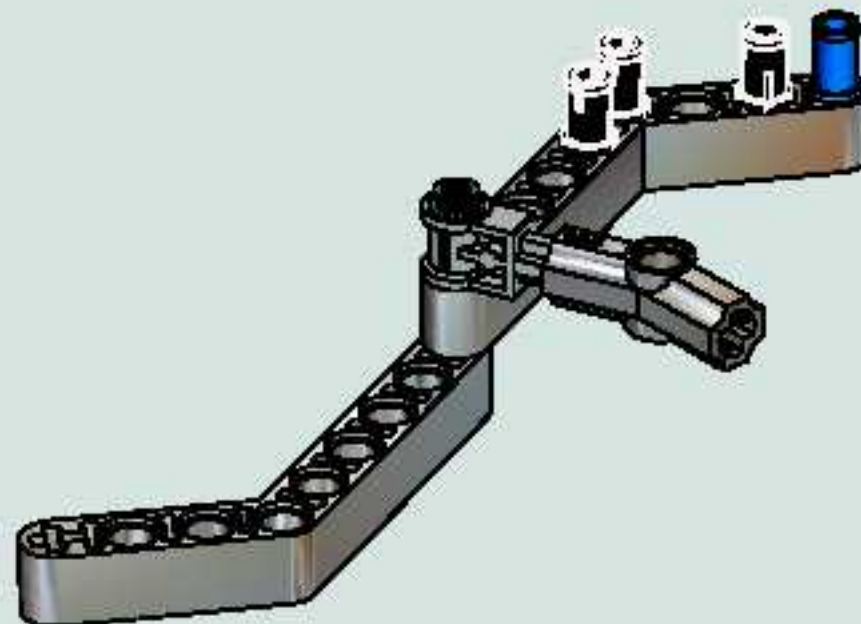


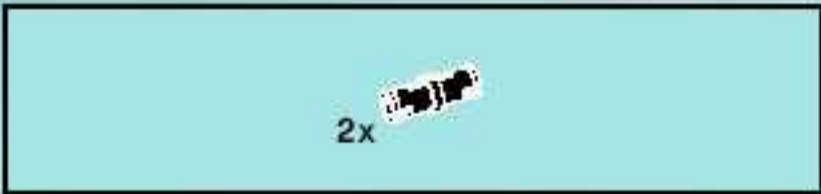


3

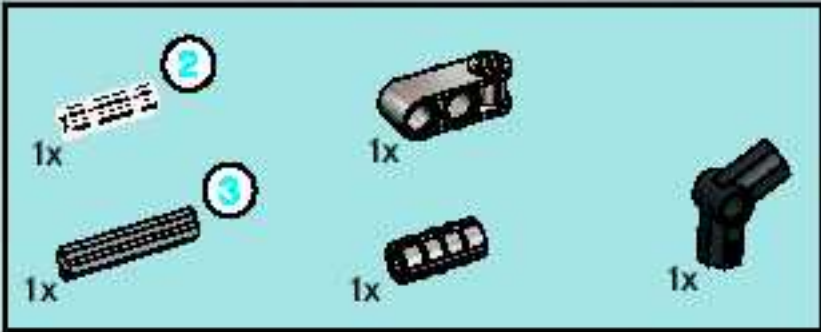
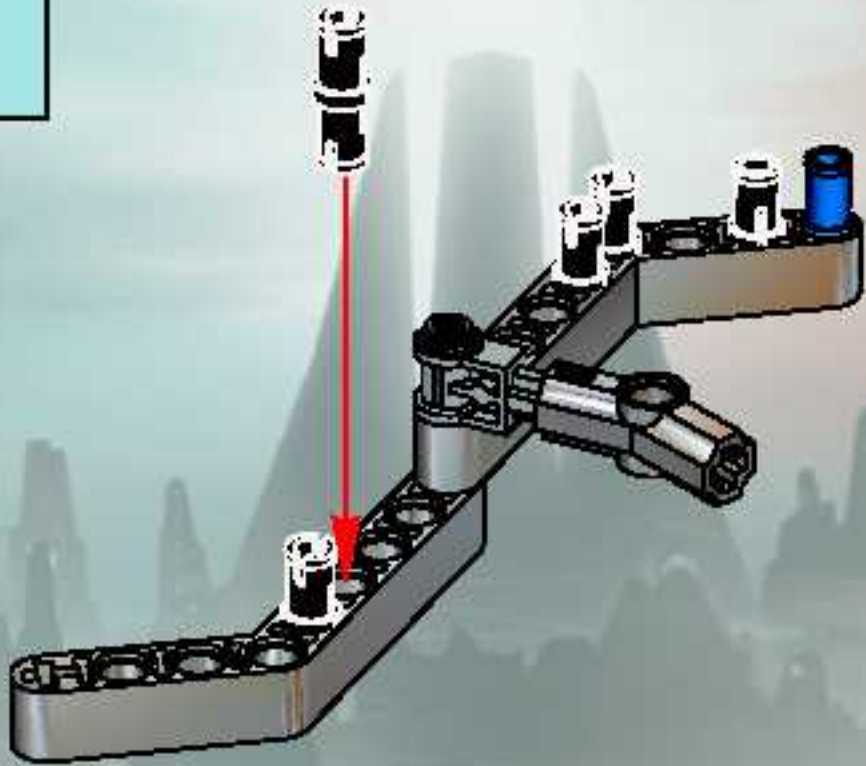


4

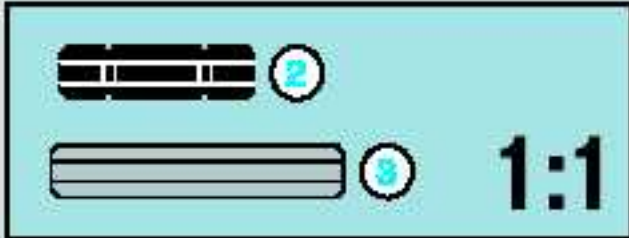
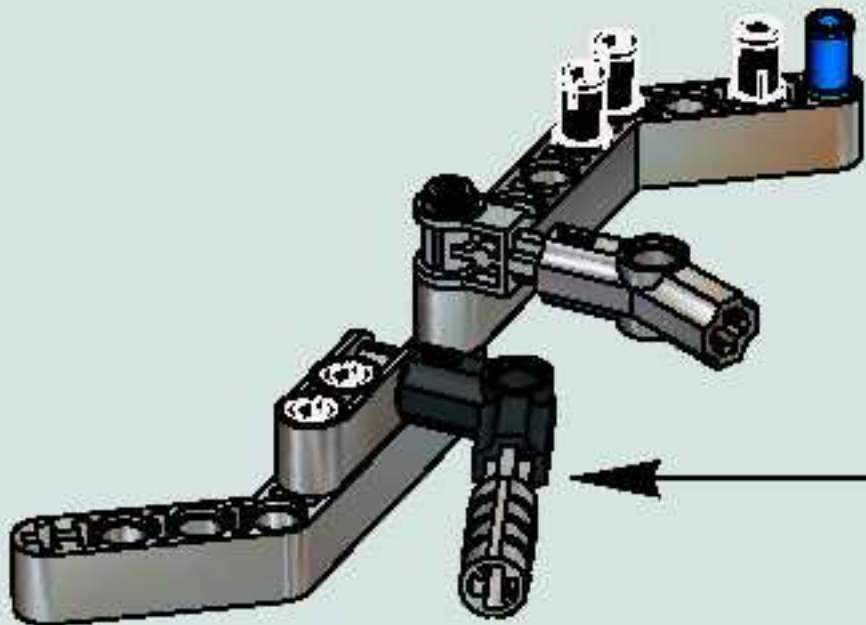
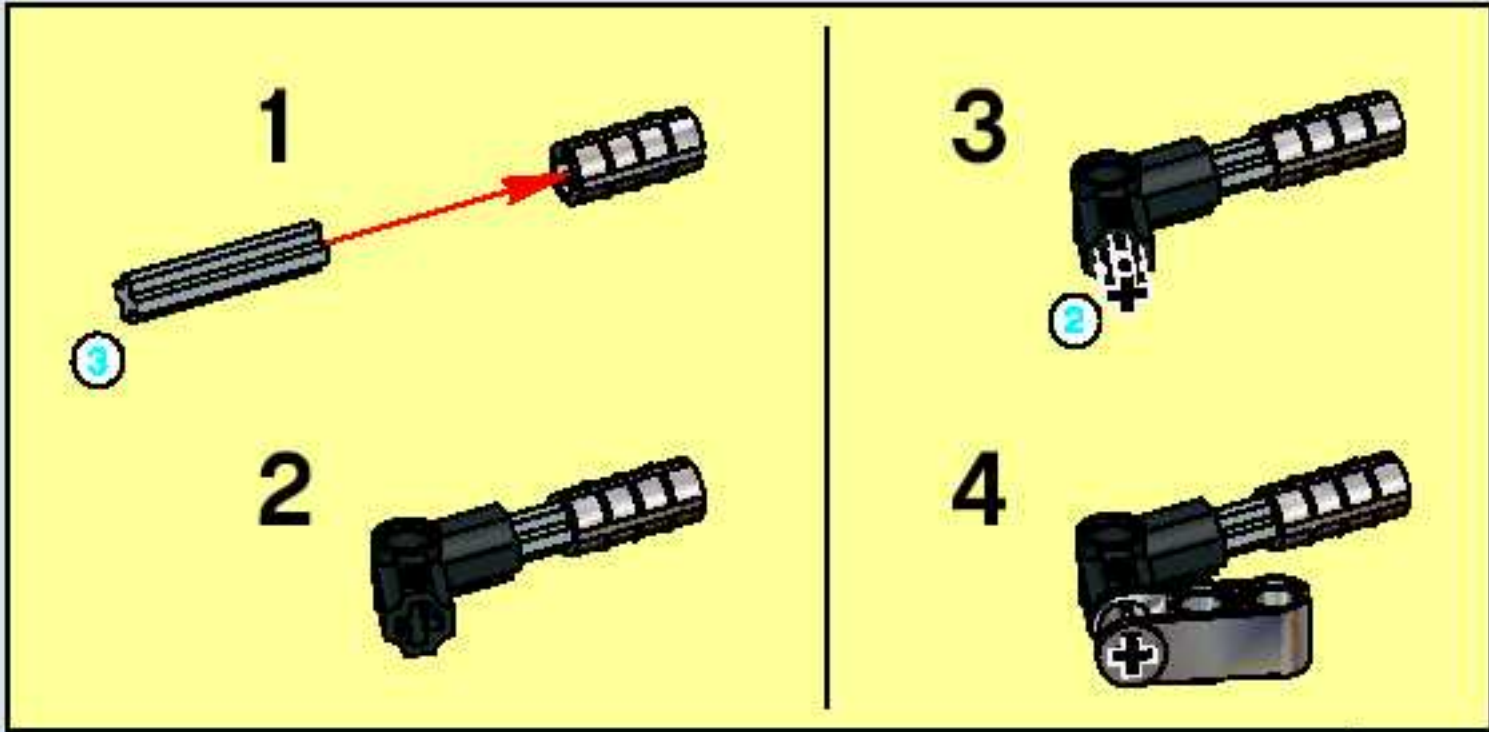


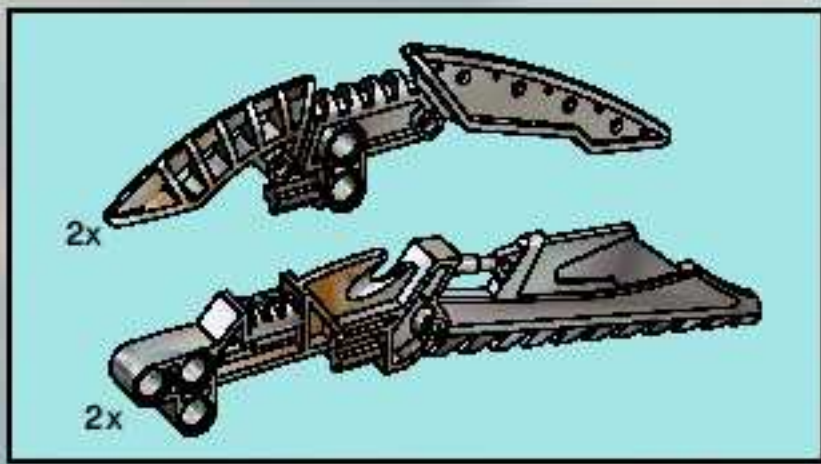


5

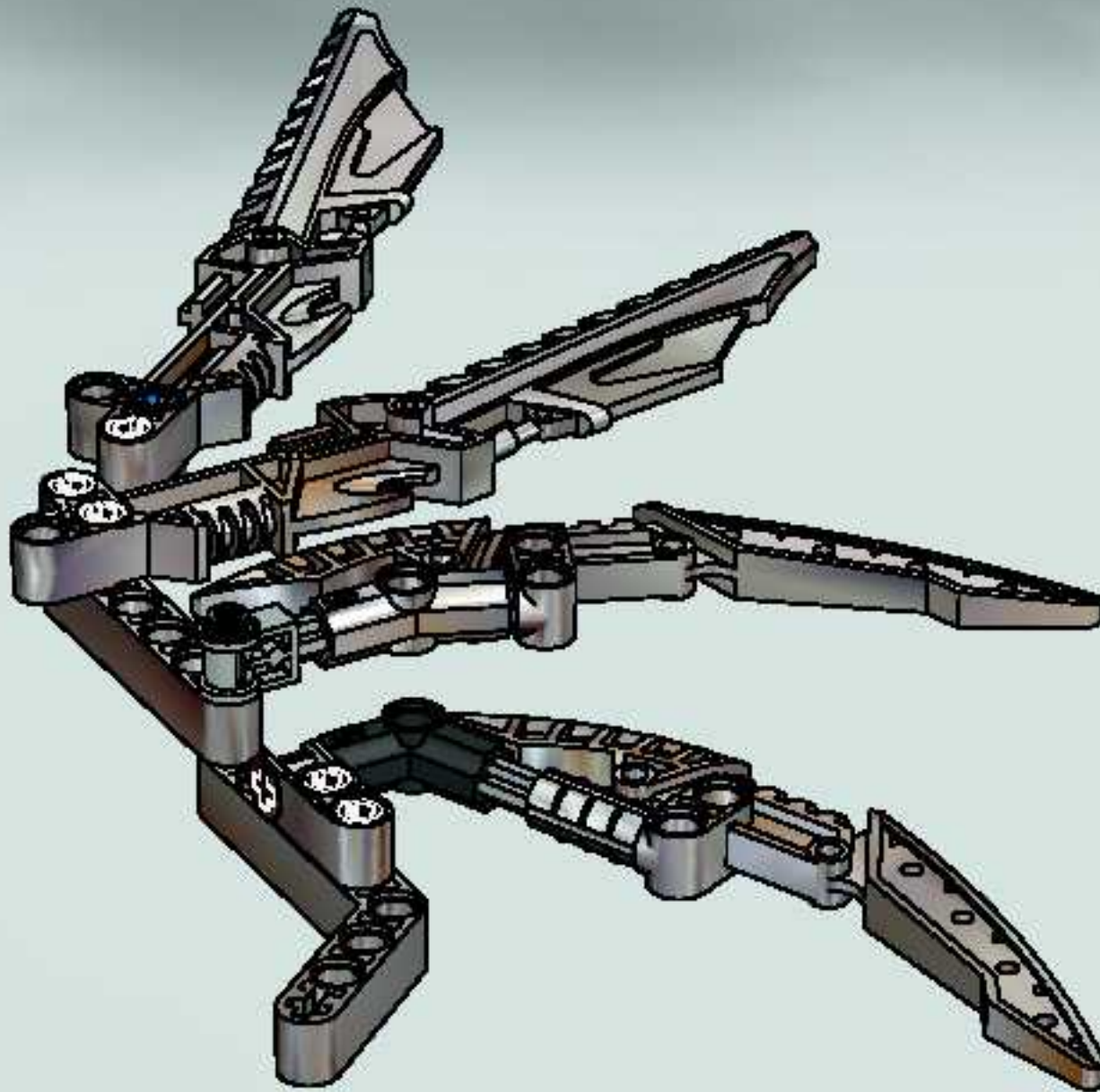


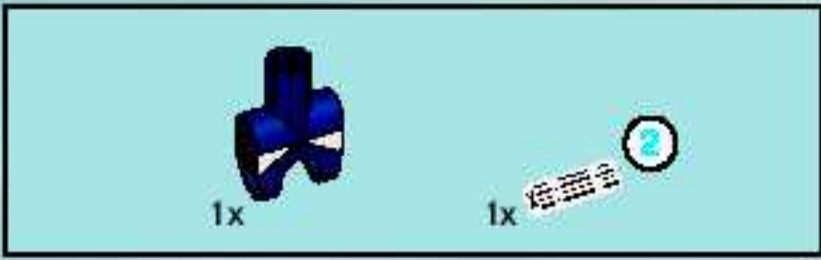
6



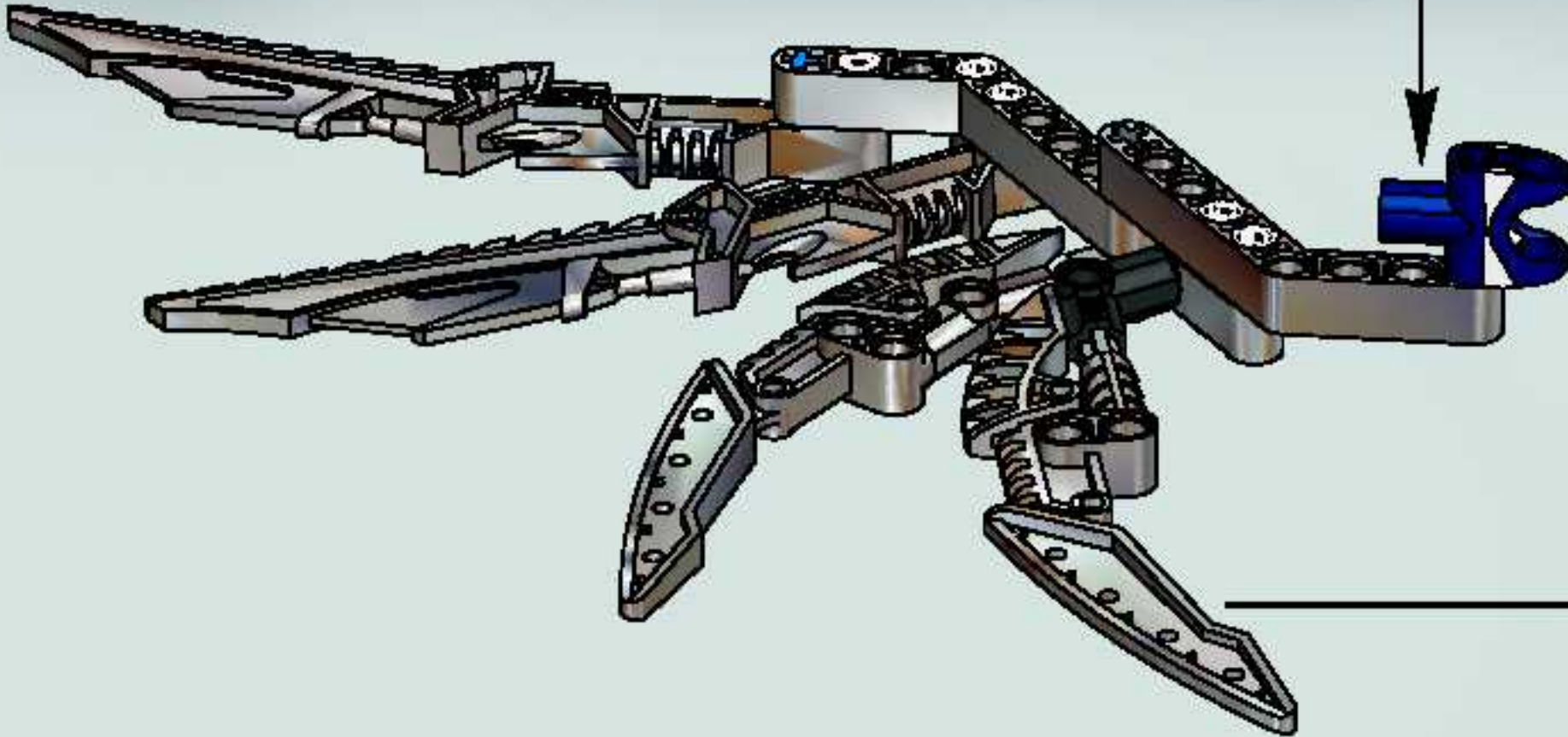
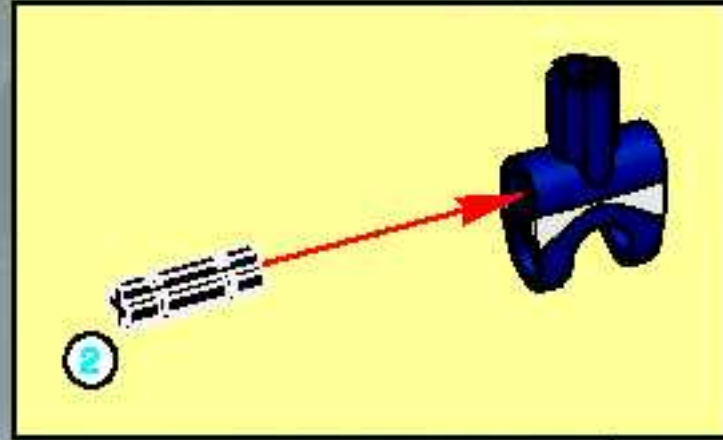


7





8



24





BIONICLE

www.bionicle.com



VAHKI
PUURAKH
8614



VAHKI
BORDAKH
8615



VAHKI
VORZAKH
8616



VAHKI
ZADAKH
8617



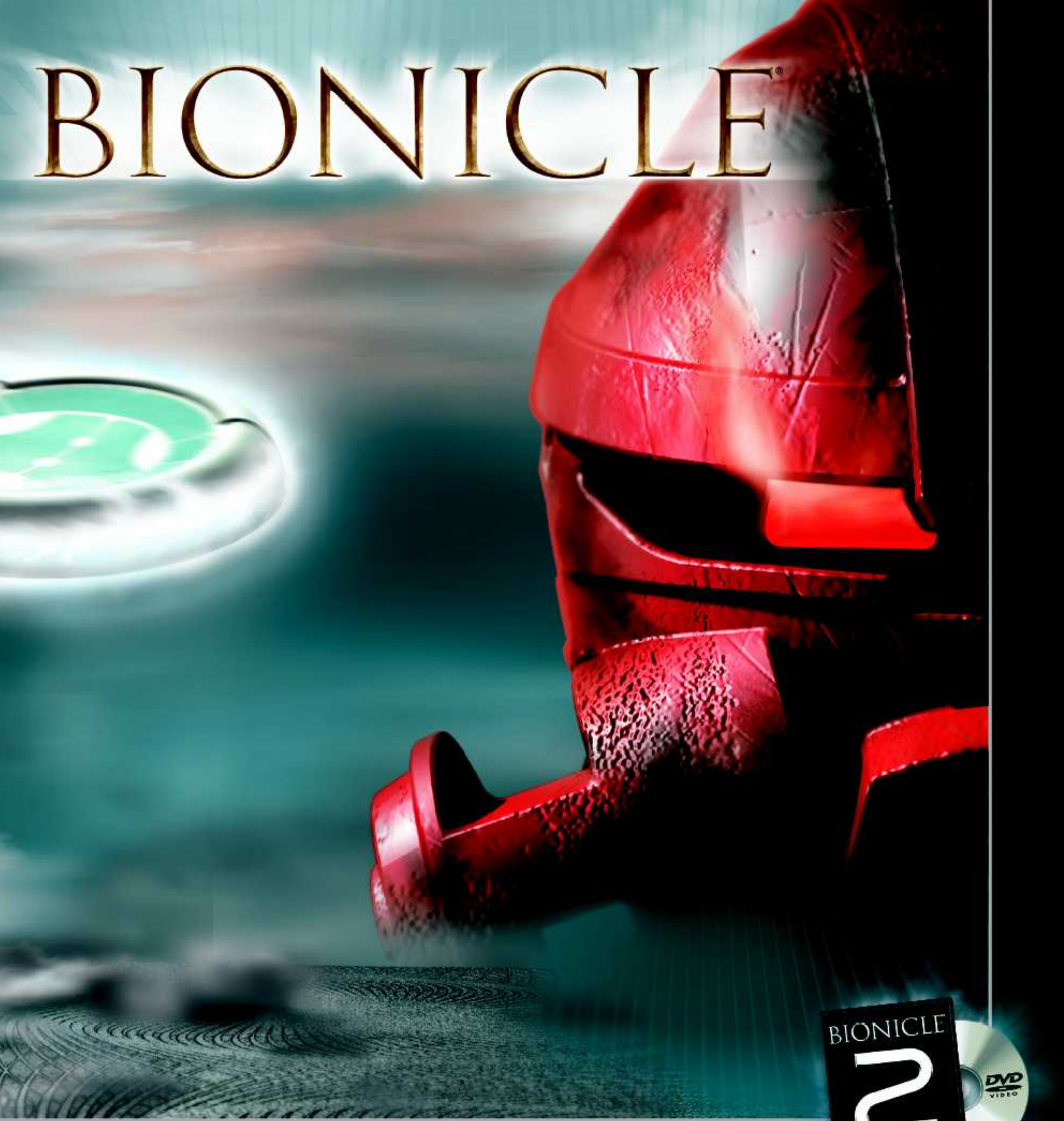
VAHKI
RORZAKH
8618



VAHKI
KEERAKH
8619



BIONICLE®



BIONICLE
2
LEGENDS OF
METRU NUI





LEGOLAND®



www.LEGOLAND.com

Win!
Gagne!
Gewinne!
当たります



WIN LEGO® PRODUCTS

We would like to know what you think about our new LEGO® product. If you could help us by answering a few questions you are in with a chance of winning an exciting LEGO prize. It will only take you about 3 minutes! Log on to the web address below for further instructions.



GAGNE DES PRODUITS LEGO®

Nous aimerions savoir ce que tu penses de ton nouveau produit LEGO®. Si tu veux bien nous aider en répondant à quelques questions, tu recevras peut-être bientôt un fantastique prix LEGO. Et cela ne te prendra que 3 minutes environ ! Tu obtiendras davantage d'informations en visitant le site Internet indiqué ci-dessous.



GEWINNE LEGO® PRODUKTE

Wir sind sehr an deiner Meinung über dein neues LEGO® Produkt Interessiert. Wenn du uns den Gefallen tust und ein paar fragen beantwortest, kannst du einen tollen LEGO Preis gewinnen. Das Ganze dauert nur etwa 3 Minuten! Gehe einfach zu der unten angegebenen Webadresse - dort findest du weitere Informationen.



Estimado usuario LEGO®

Al contestar algunas preguntas en inglés, francés, alemán o japonés, en el sitio www.acnielsen.aim.dk/lego, podrás participar en el sorteo de algunos valiosos premios LEGO®.



Caro Consumidor da LEGO®

Ao responder a algumas perguntas em Inglês, Francês, Alemão ou Japonês no endereço www.acnielsen.aim.dk/lego irá participar num concurso para ganhar valiosos prémios da LEGO®.



Kedves Ifjú LEGO® Vásárló

Ha ellátogatsz a www.acnielsen.aim.dk/lego honlapra és ott angol, francia, német vagy japán nyelven megválaszolsz néhány kérdést, akkor részt veszel egy versenyben, amelyben értékes LEGO® díjakat nyerhetsz.



抽選でレゴ®製品が当たります

私たちは、皆さんがお買い求めのレゴ®製品についてどんな感想をお持ちか、知りたいと思っています。質問に答えて、楽しいレゴ®製品の抽選に応募しませんか。アンケートの回答には、ほんの3分ほどしかかかりません！詳しくは、以下のウェブアドレスまでアクセスしてください。

www.acnielsen.aim.dk/LEGO



BIONICLE[®]

2

LEGENDS OF
METRU NUI

