



8455 Back-hoe Loader

Please note: This model has many advanced functions. To make them all work optimally, it is important that you follow the enclosed building instructions very closely.

As you build, please test each function before moving on to the next step.

If a function doesn't work, carefully check that you have attached all the tubes correctly. These tubes are key elements in making the model work like a real back-hoe loader.

For further assistance please go to www.LEGO.com/service

8455 Pneumatik Bagger

Bitte beachten: Dieses Modell verfügt über verschiedene technische Funktionen. Damit alle optimal funktionieren, ist es wichtig, dass du dich genau an die beiliegende Bauanleitung hältst.

Bitte teste jede Funktion bevor du mit dem nächsten Bauschritt fortfährst.

Sollte eine Funktion nicht problemlos ablaufen, überprüfe sorgfältig, ob du alle Röhrenelemente richtig angebracht hast. Die Röhren sind die Schlüsselemente. Sie sorgen dafür, dass das Modell genau wie ein echter Bagger funktioniert.

Solltest du Unterstützung beim Bauen benötigen, besuche folgende Webseite:

www.LEGO.com/service

8455 Pelle mécanique à godet rétro

Note: Ce modèle possède de nombreuses fonctionnalités avancées. Pour garantir leur fonctionnement optimal, il est important que vous suiviez scrupuleusement les instructions de montage ci-jointes.

Lors de la construction, veuillez tester chaque fonctionnalité avant de passer à l'étape suivante.

Si une fonctionnalité ne marche pas, vérifiez soigneusement que vous avez correctement attaché tous les tubes. Ces tubes sont des éléments essentiels pour faire fonctionner ce modèle comme une véritable pelle mécanique.

Pour une assistance supplémentaire, veuillez vous rendre sur www.LEGO.com/service

8455 Rendegraver

Bemærk: Denne model har mange avancerede funktioner. For at få dem alle til at fungere optimalt, er det vigtigt at du følger vedlagte byggevejledning meget nøje.

Du bør teste hver funktion efterhånden som du bygger og inden du går videre med næste trin.

Hvis én funktion ikke virker, skal du tjekke om alle rør er korrekt forbundet. Disse rør er nøgleelementer for at få denne model til at virke som en rigtig rendegraver.

Yderligere hjælp kan fås på www.LEGO.com/service

8455 Markoló

Fontos tudnivaló: Ez a típus számos korszerű funkcióval rendelkezik. Ha azt szeretnéd, hogy minden funkció tökéletesen működjön, akkor pontosan tartsd be a mellékelt összeszerelési utasítást.

Az összeszerelés során minden egyes funkciót tesztelj le, mielőtt folytatnád az építést.

Ha egy funkció nem működne, akkor gondosan ellenőrizd mindegyik cső rögzítését. Ezek a csövek kulcsfontosságúak ahhoz, hogy a modell igazi markolóként működjön.

Ha további segítségre lenne szükséged, látogass el a www.LEGO.com/service internetes honlapra.



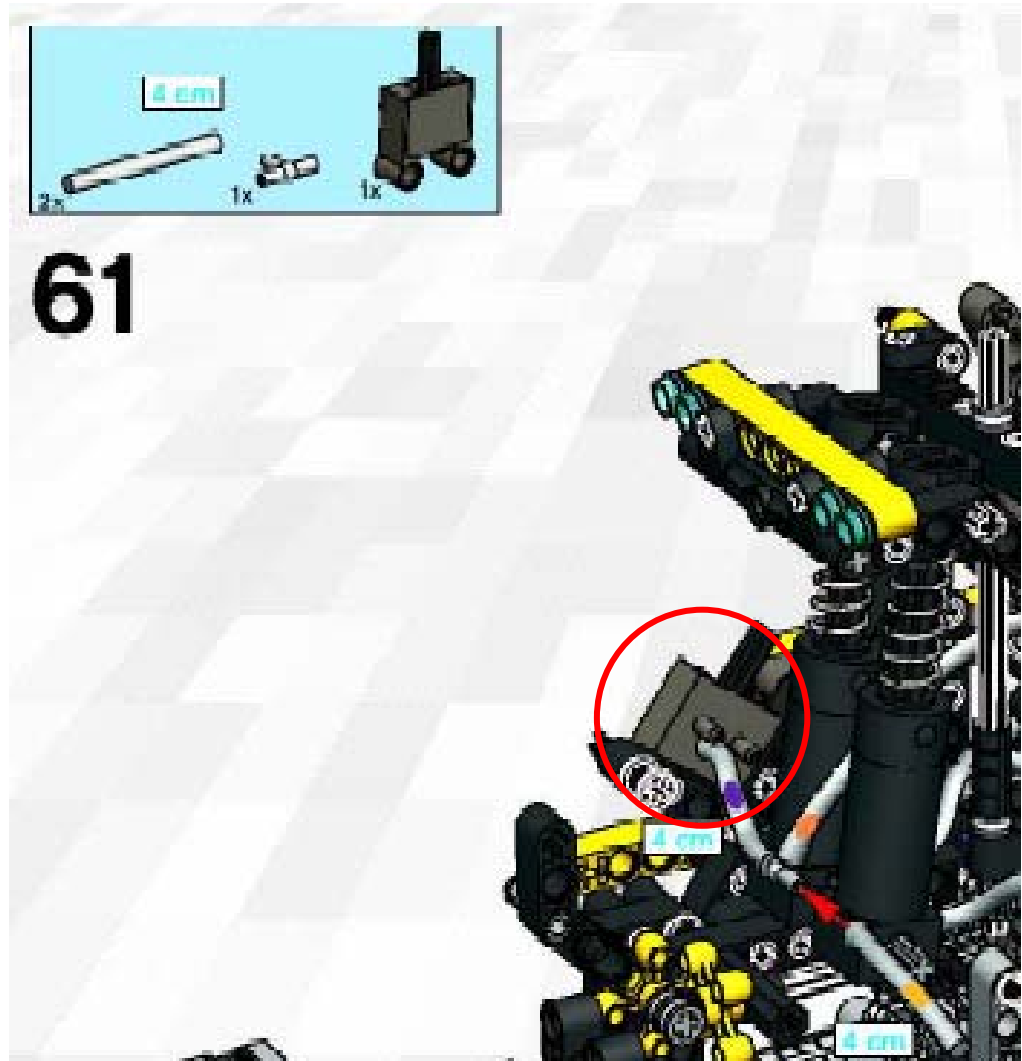
8455 Back-Hoe Loader

Possible construction mistake1:

Building tests have shown building mistakes at the following pages:

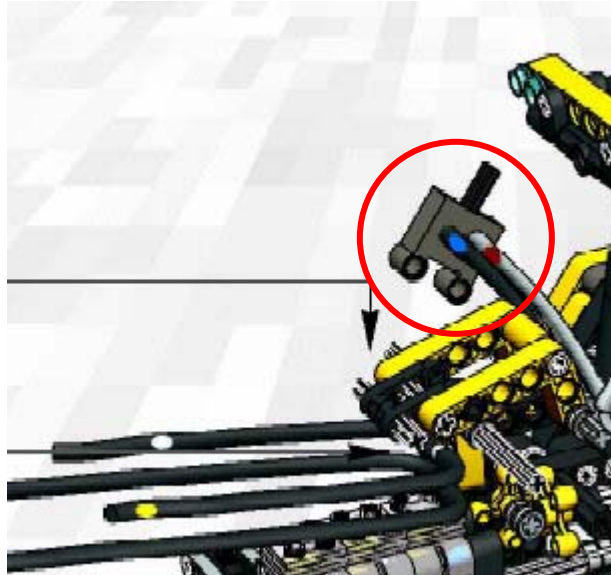
Page 65 (building instruction no 61). Here 4205290 “Welded two-way valve” and a tube are mounted.

This is ok!





Page 71 (building instruction no 64). Here further 6 tubes are mounted, but you must remember to mount two of the tubes on 4205290 "Welded two-way valve". The valve kinds of 'fly' up in the air, this is just to make it visible. It is not to be dismantled when the tubes are mounted.





Possible construction mistake2:

Generally it is important to control all air supply tubes connected to all 4205290 "Welded two-way valves" They all must be mounted to the lowest central air outlet and the opposite end of the tubes must be connected to 4161629 "pump cylinder"



4161629
"Pump
cylinder".



Control of air tubes

If the lowest central air tube is removed from 4205290 "Welded two-way valve" air must come through the tube when you pump with 4161629 "Pump cylinder".

Please control correct air tubes placement, if missing pneumatic function appear after end building the Back-Hoe Loader.