

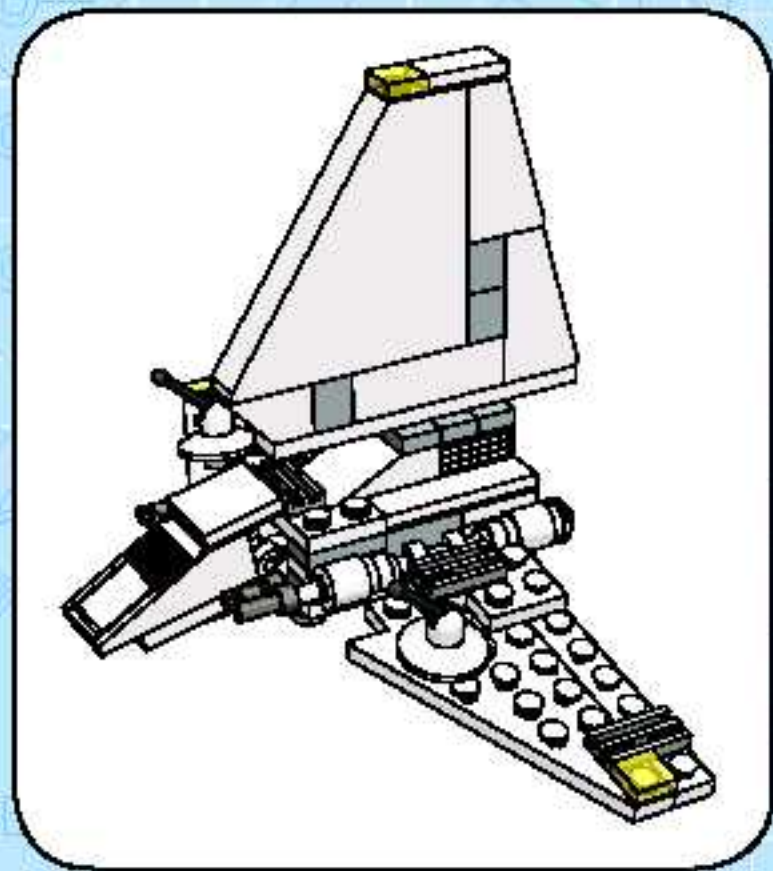


4494

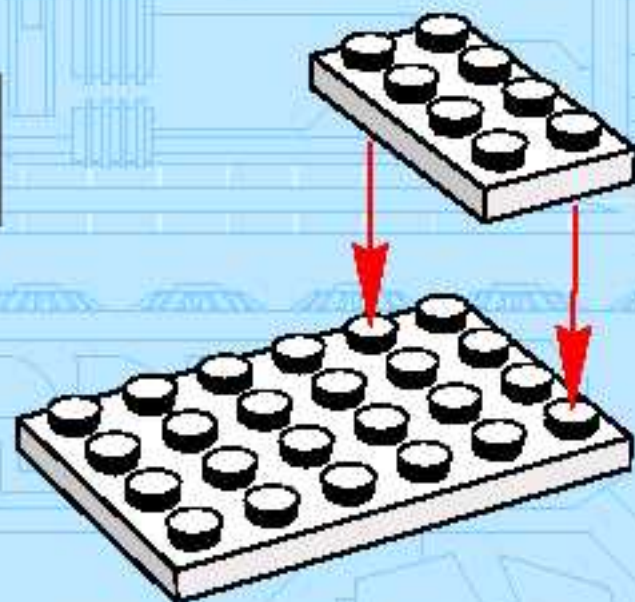
STAR
WARS™

Imperial Shuttle™

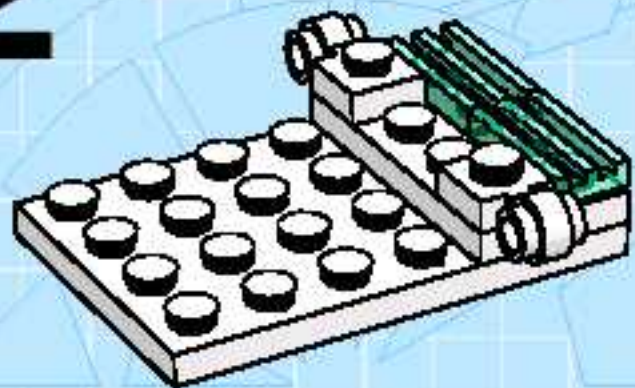
4227000



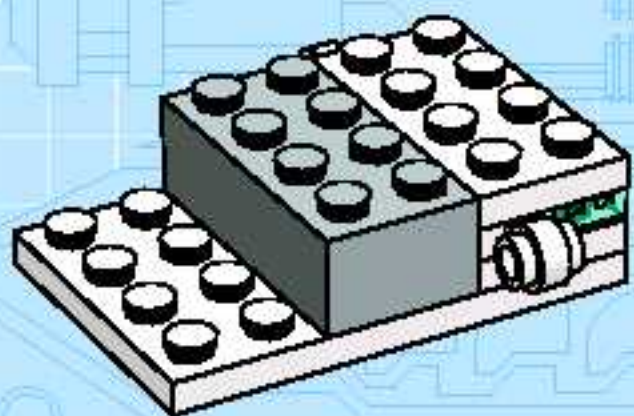
1



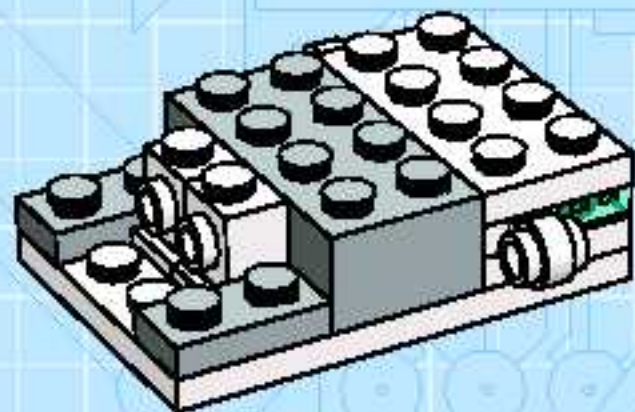
2



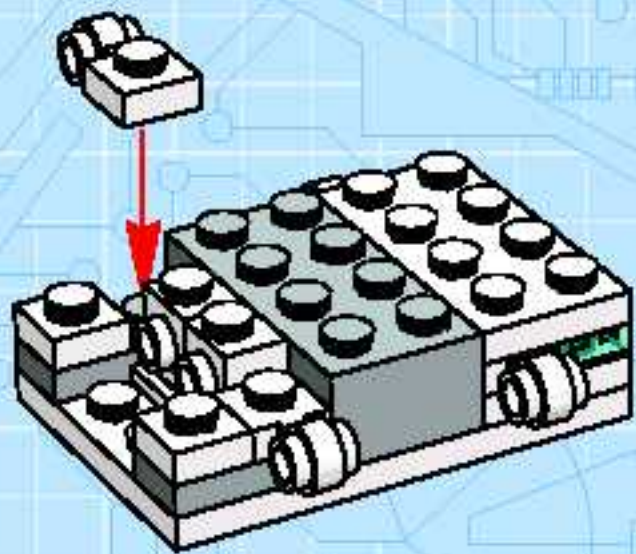
3



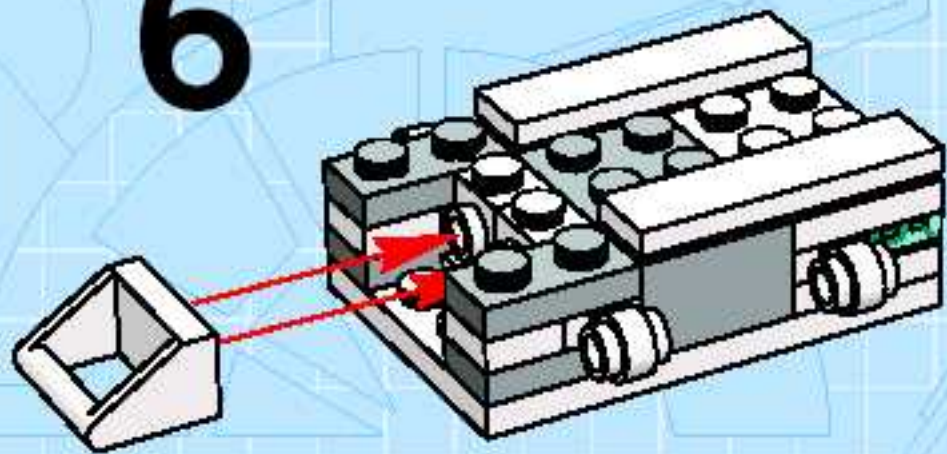
4



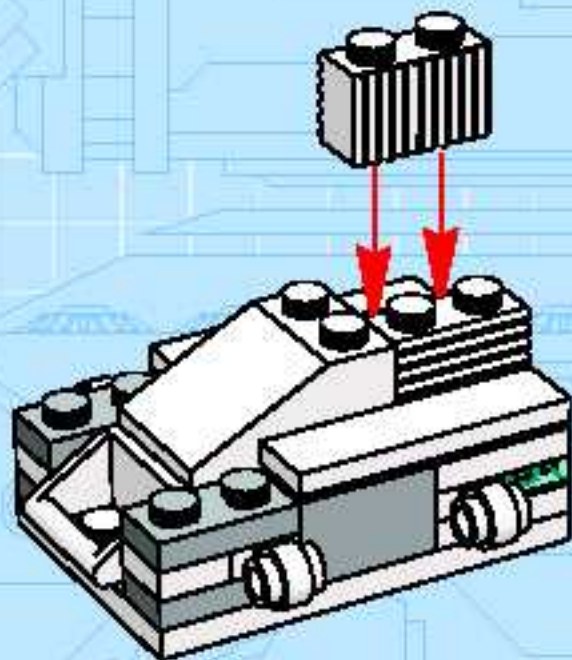
5



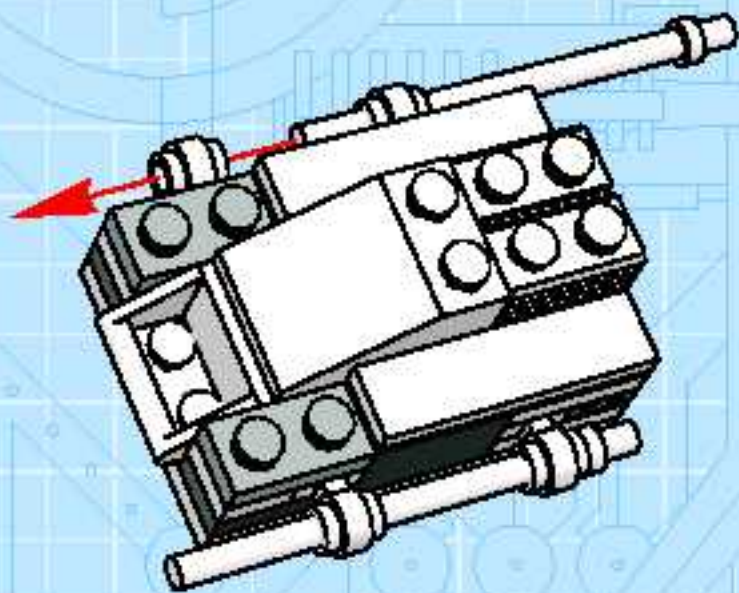
6



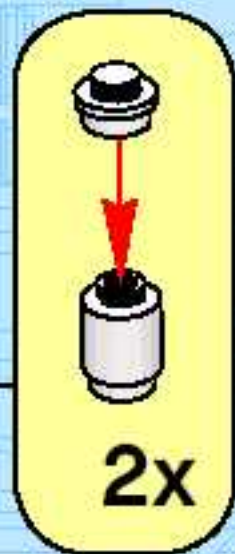
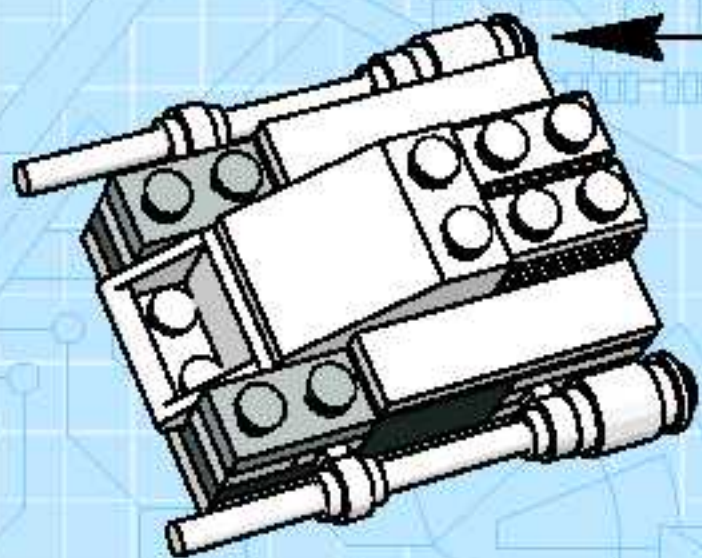
7



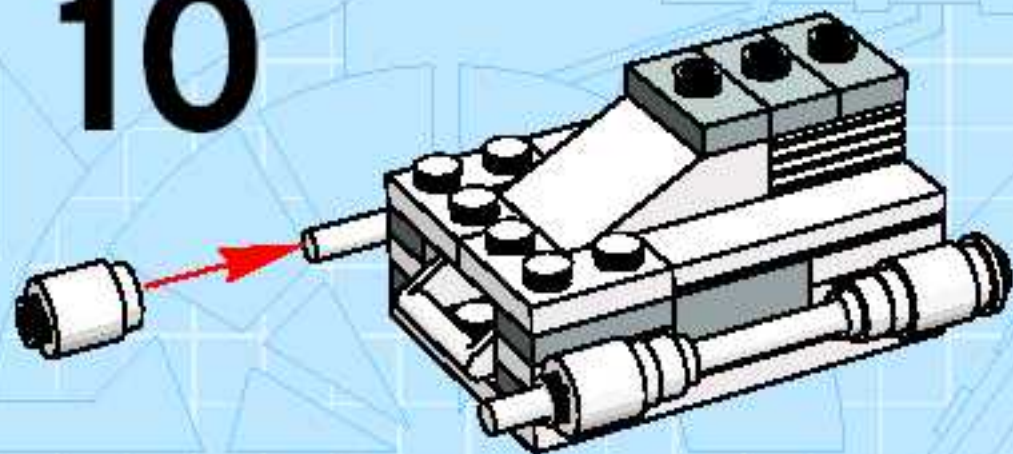
8



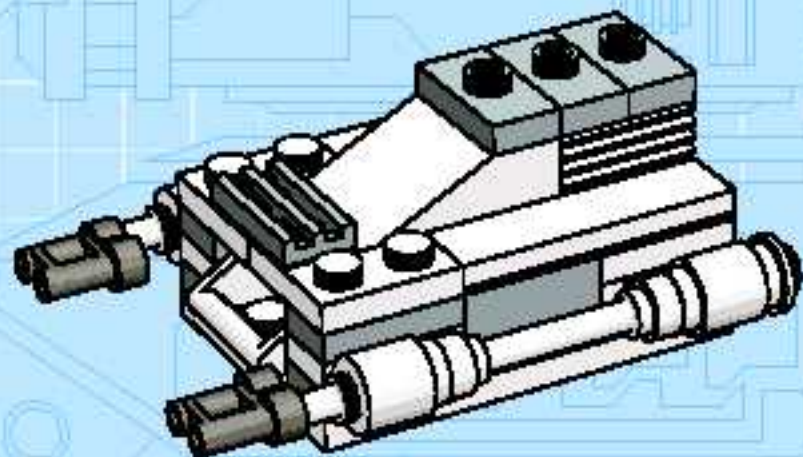
9



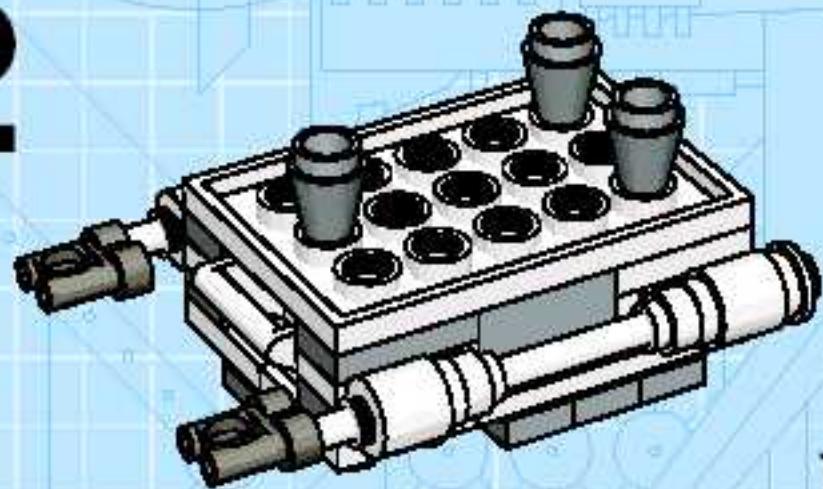
10



11



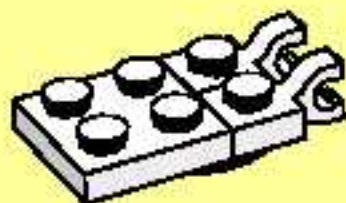
12



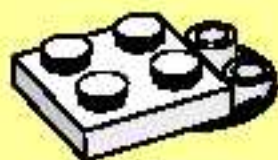
1



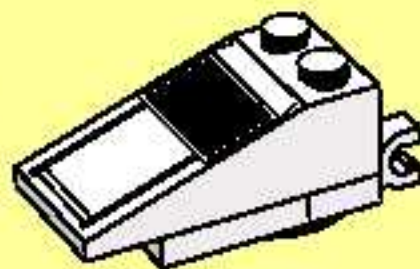
3



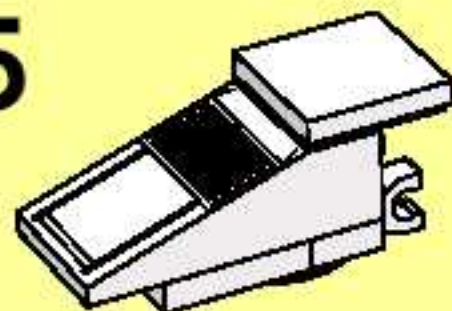
2



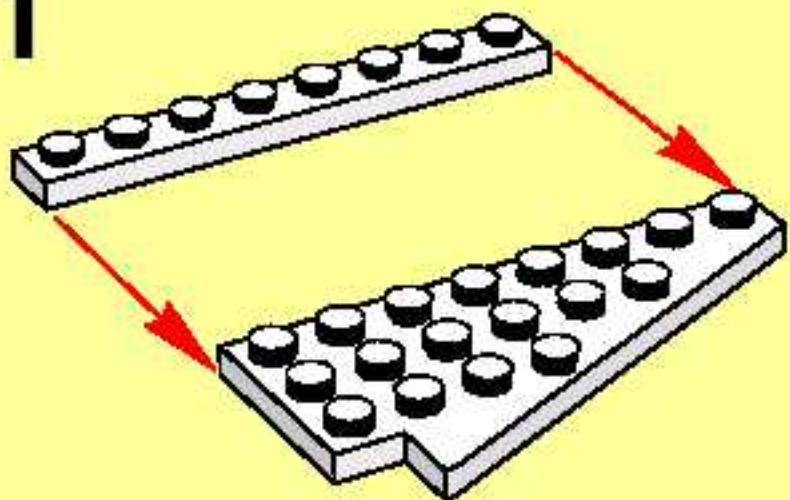
4



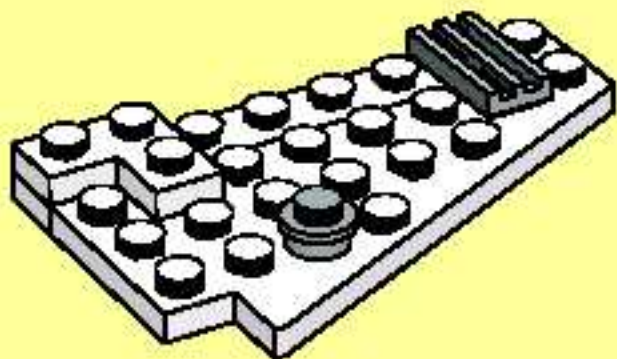
5



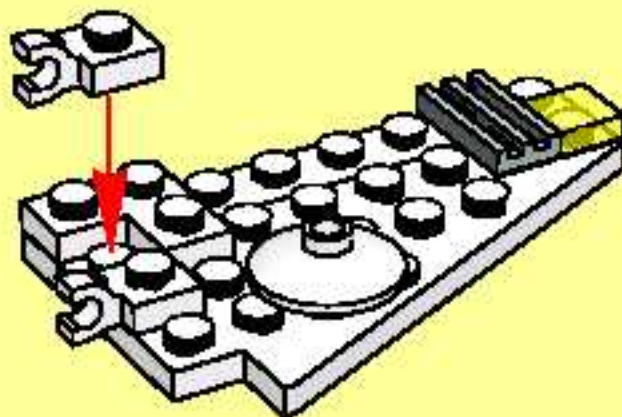
1



2



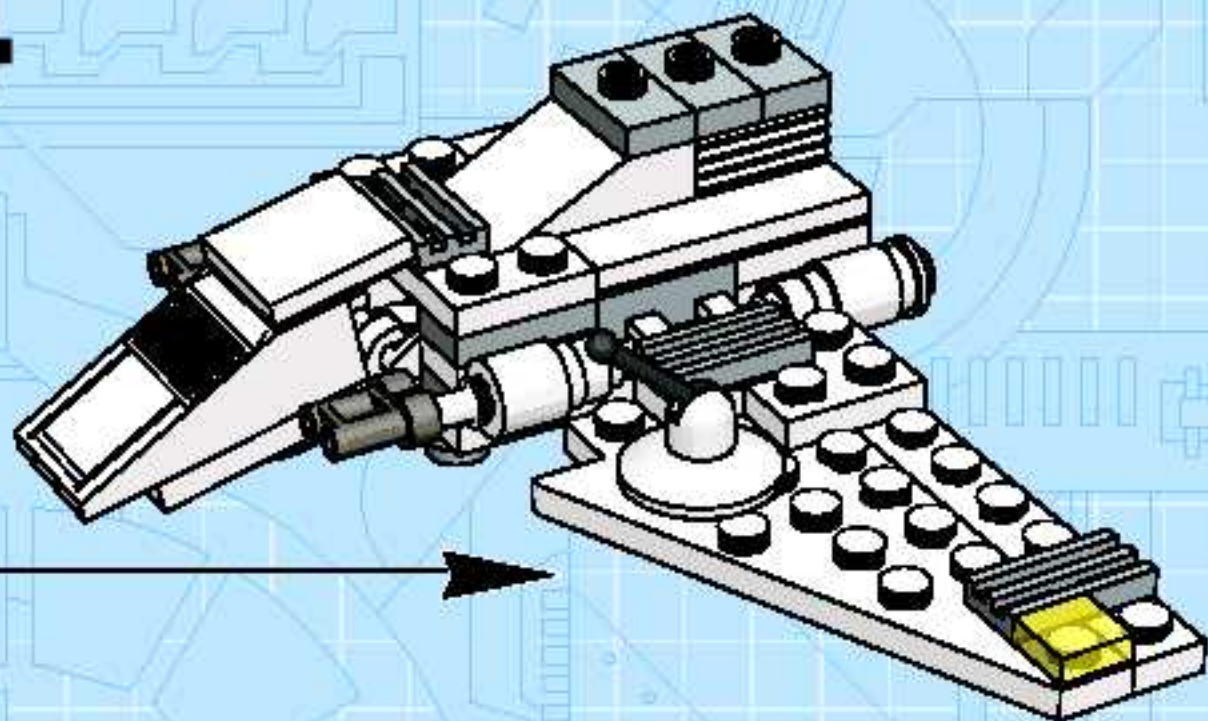
3



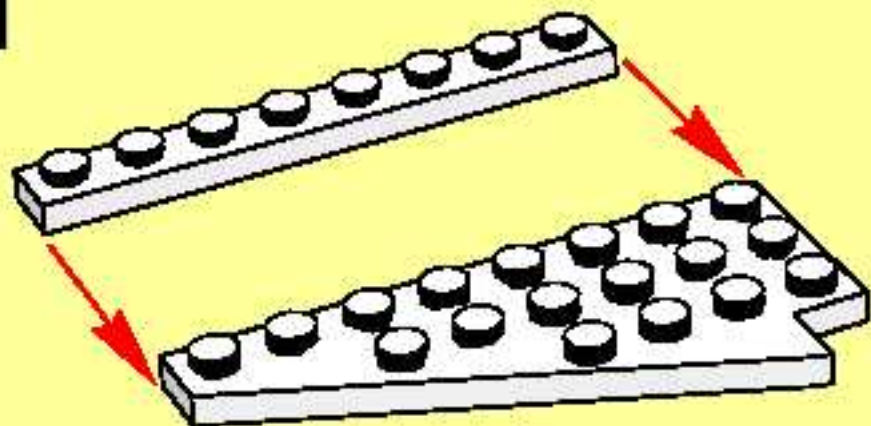
4



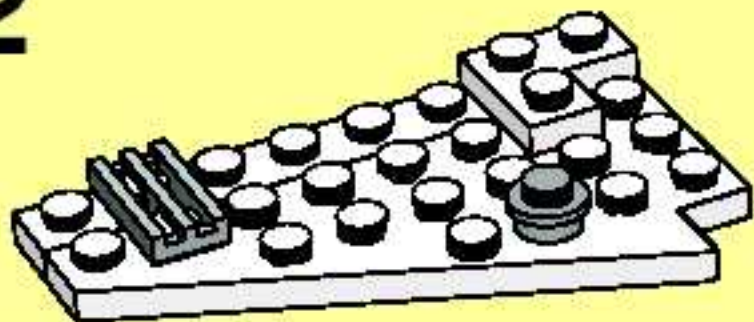
14



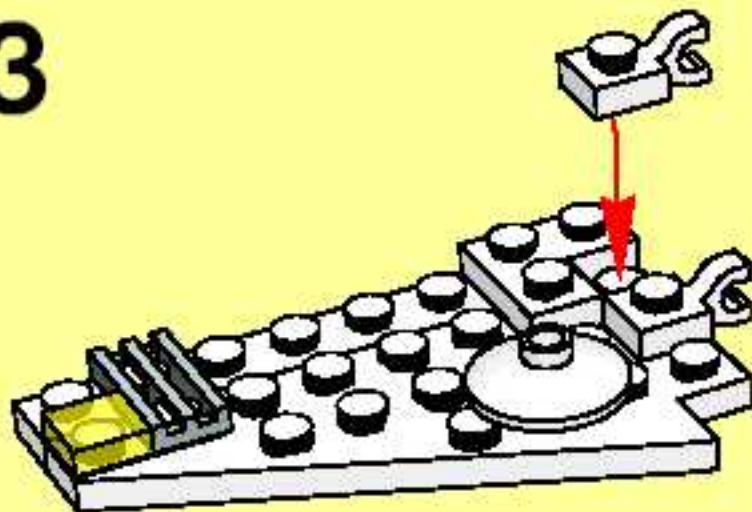
1



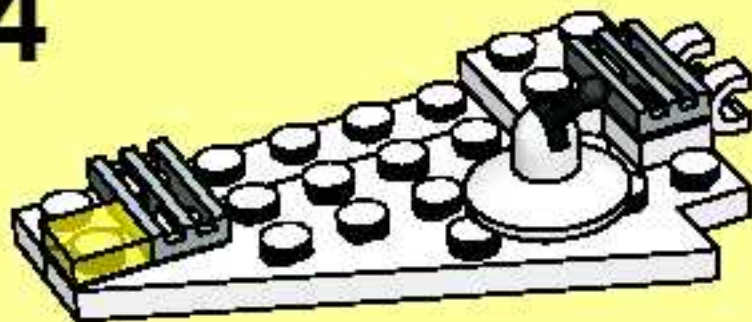
2



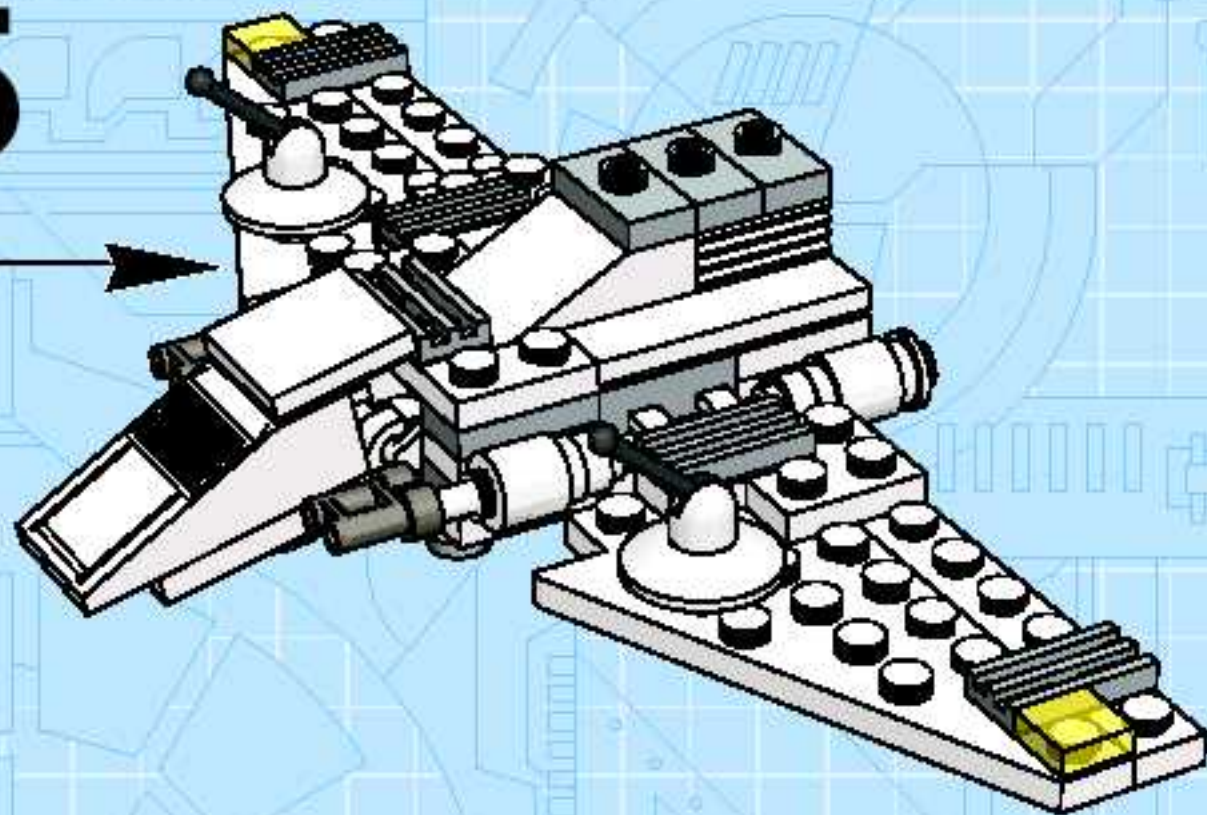
3



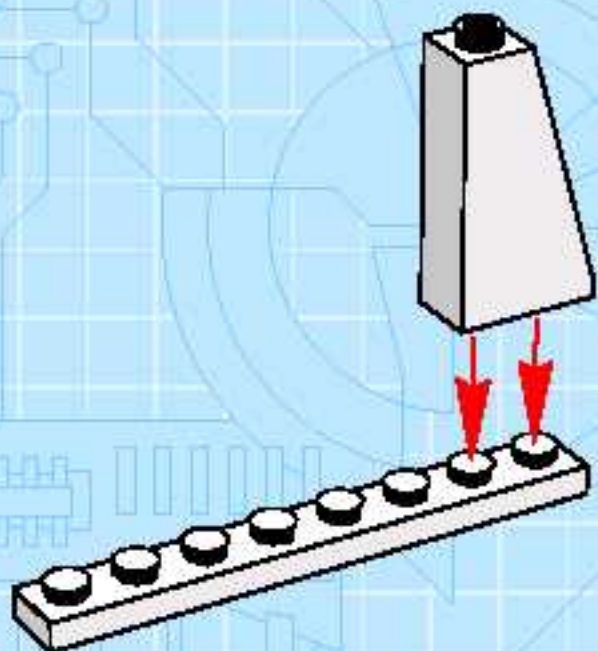
4



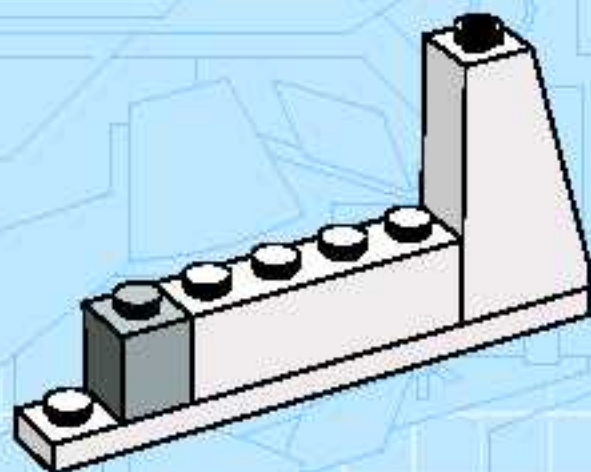
15



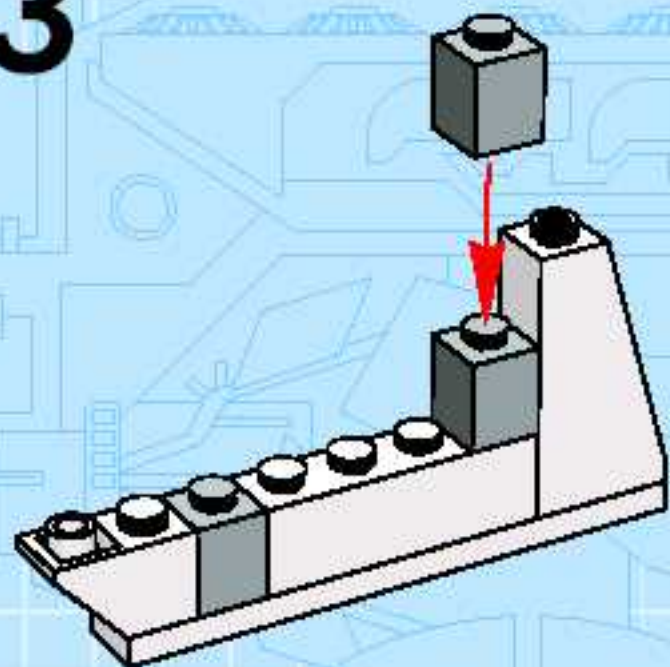
1



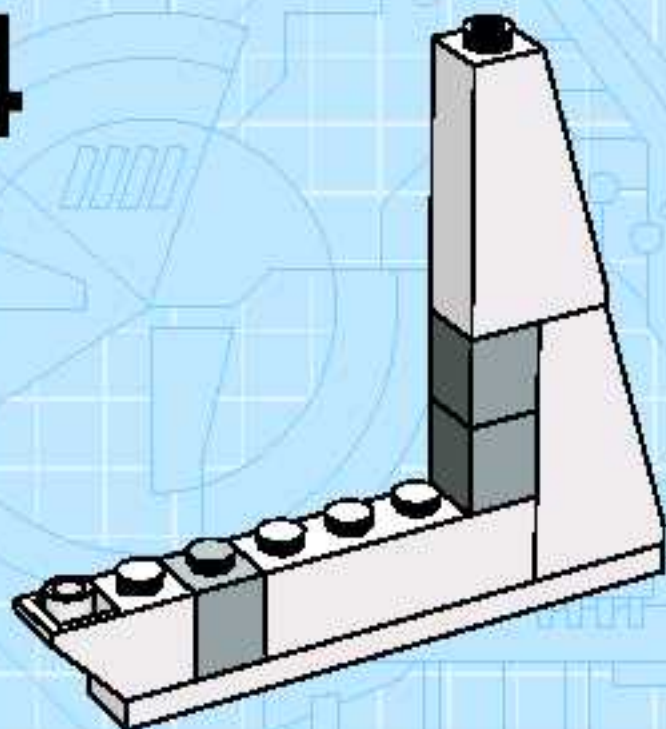
2



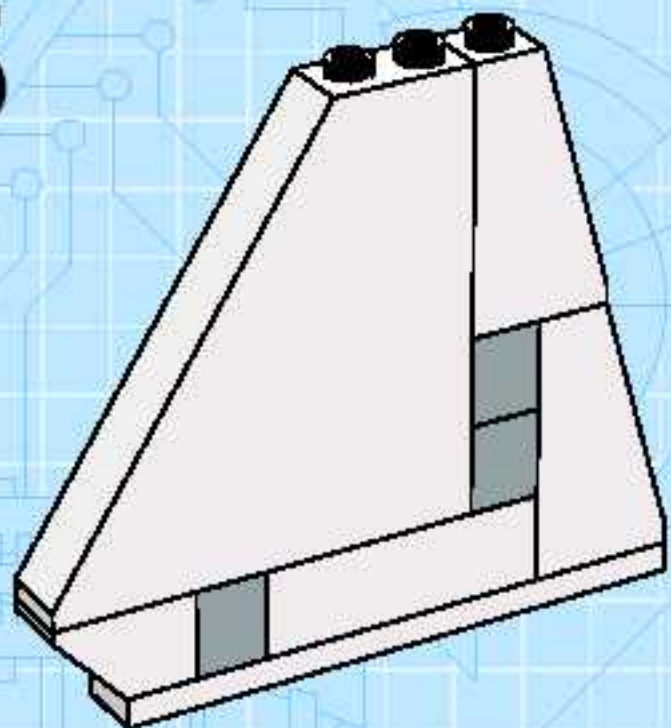
3



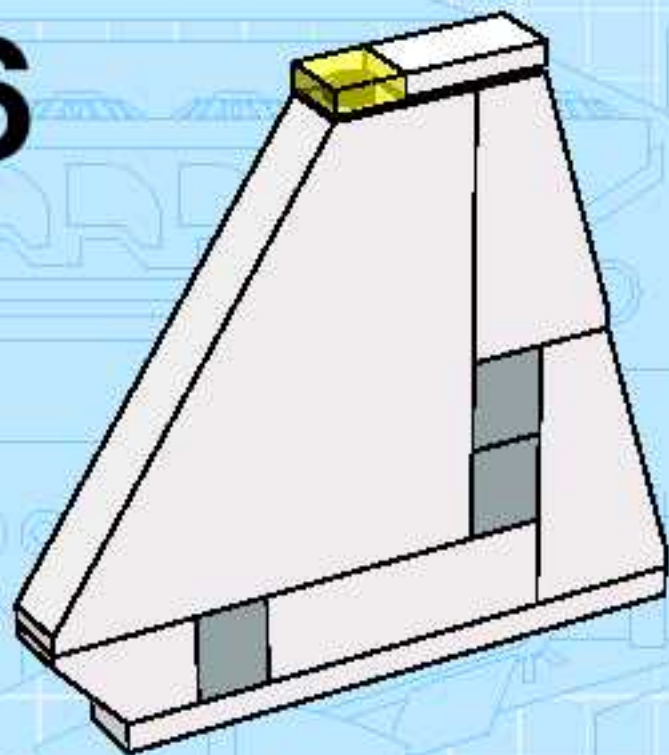
4



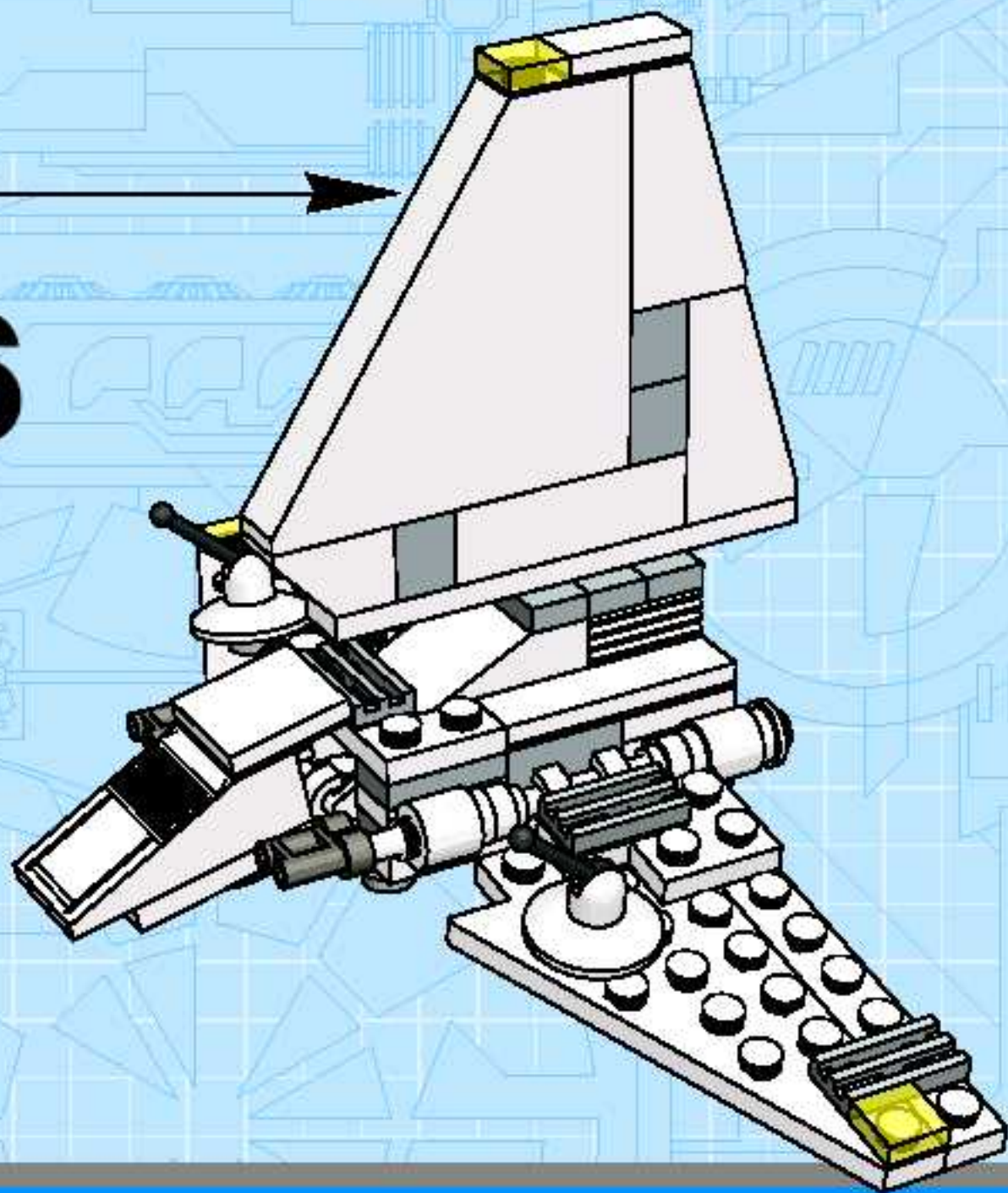
5



6



16



Win! Gagne! Gewinne! 当たります



WIN LEGO® PRODUCTS

Log on to the web address below for further instructions.



GAGNE DES PRODUITS LEGO®

Tu obtiendras davantage d'informations en visitant le site Internet indiqué ci-dessous.



GEWINNE LEGO® PRODUKTE

Gehe einfach zu der unten angegebenen Webadresse - dort findest du weitere Informationen.



抽選でレゴ®製品が当たります

詳しくは、以下のウェブアドレスまでアクセスしてください。



ESTIMADO USUARIO LEGO®

Al contestar algunas preguntas en Inglés, francés, alemán o japonés, en el sitio www.acnielsen.aim.dk/lego, podrás participar en el sorteo de algunos valiosos premios LEGO®.



CARO CONSUMIDOR DA LEGO®

Ao responder a algumas perguntas em Inglês, Francês, Alemão ou Japonês no endereço www.acnielsen.aim.dk/lego irá participar num concurso para ganhar valiosos prémios da LEGO®.



KEDVES IFJÚ LEGO® VÁSÁRLÓ

Ha ellátogat az www.acnielsen.aim.dk/lego honlapra és ott angol, francia, német vagy japán nyelven megválaszolja néhány kérdést, akkor részt vesz egy versenyben, amelyben értékes LEGO® díjakat nyerhet.

www.acnielsen.aim.dk/lego

86116



4492



4493



4494



4495





STAR WARS™



www.LEGO.com

For more exciting LEGO® Star Wars™
information go to:
www.LEGO.com/starwars

LEGO, the LEGO logo and the Minifigure are trademarks of/sont des marques de commerce de/son marcas registradas de LEGO Group. ©2004 The LEGO Group.
©2004 Lucasfilm Ltd. & TM/MC. All rights reserved. Used under authorization./Tous droits réservés. Utilisé sous autorisation./Todos los derechos reservados. Usado bajo autorización.

