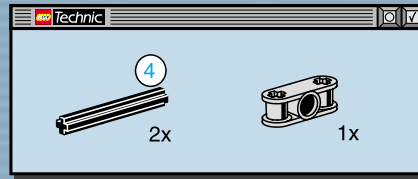
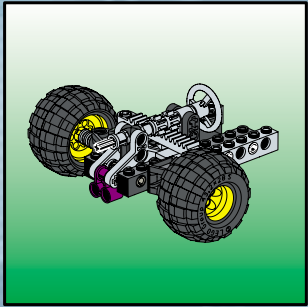
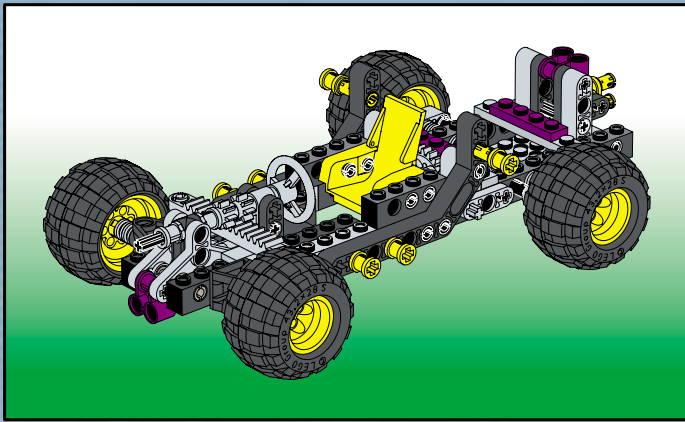




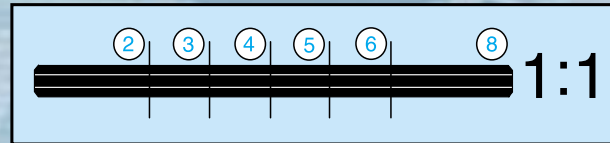
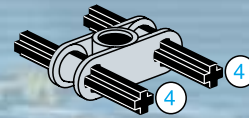
5222

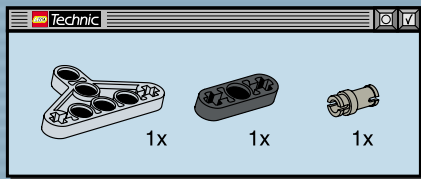
TECHNIC



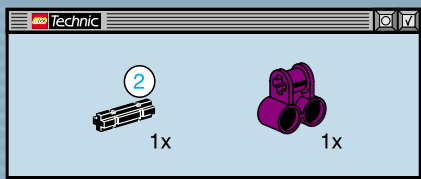
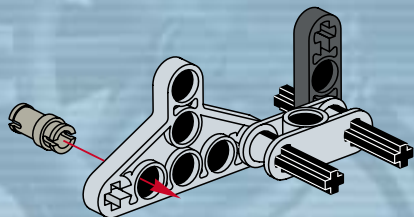


1

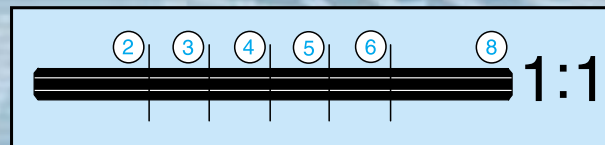
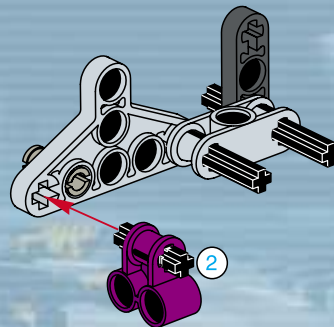




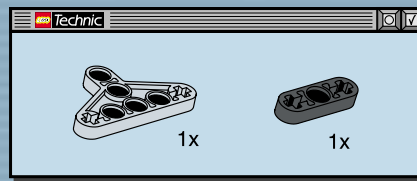
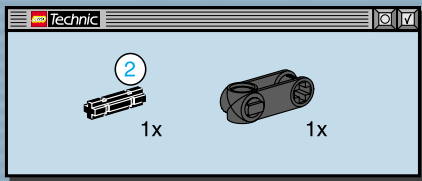
2



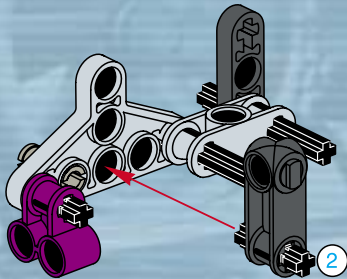
3



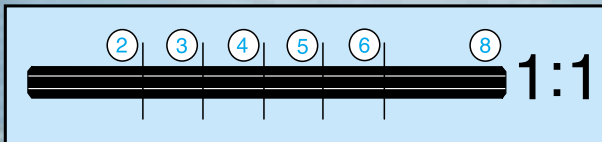
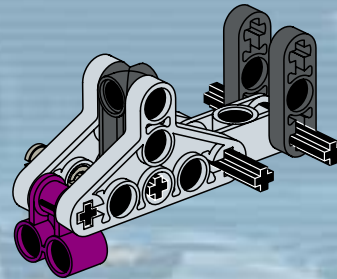
1:1

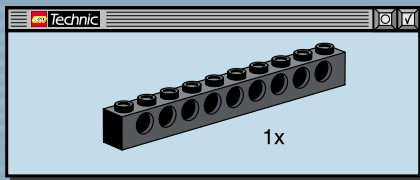


4

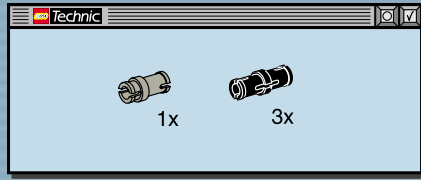
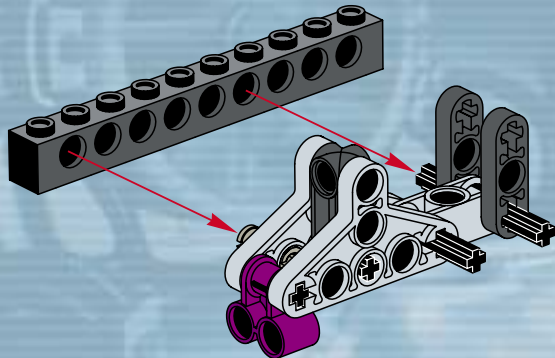


5

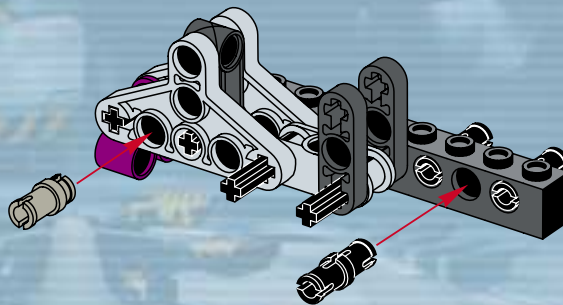


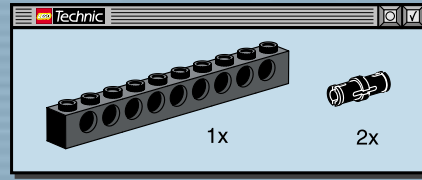
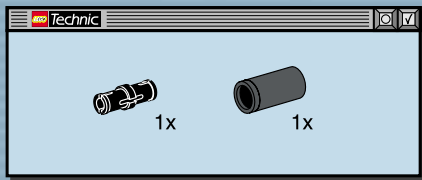


6

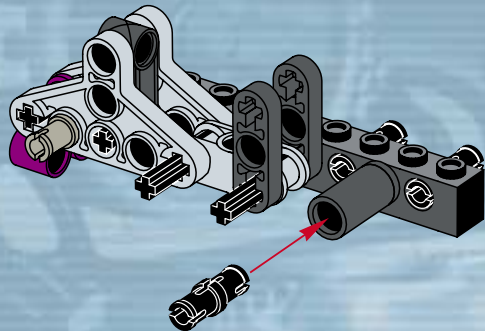


7

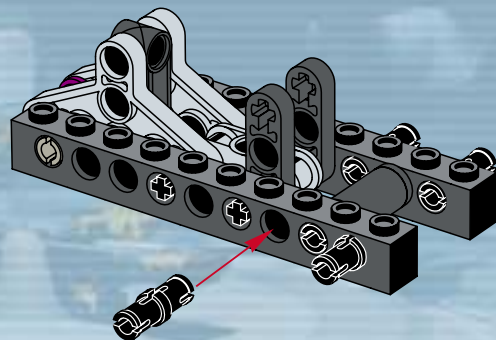


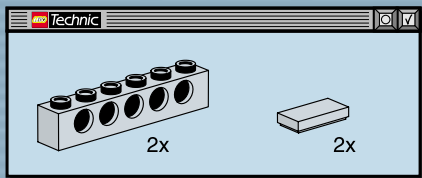


8

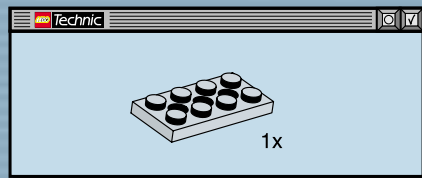
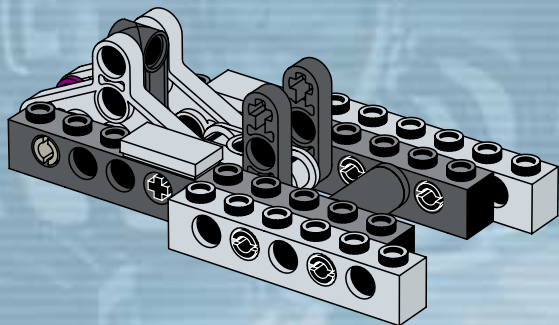


9

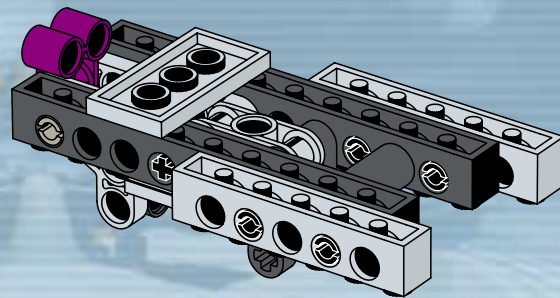


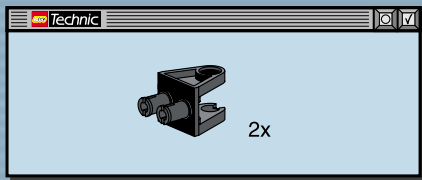


10

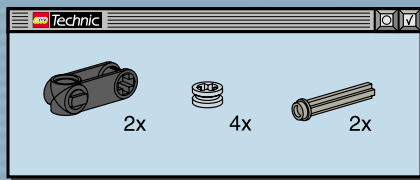
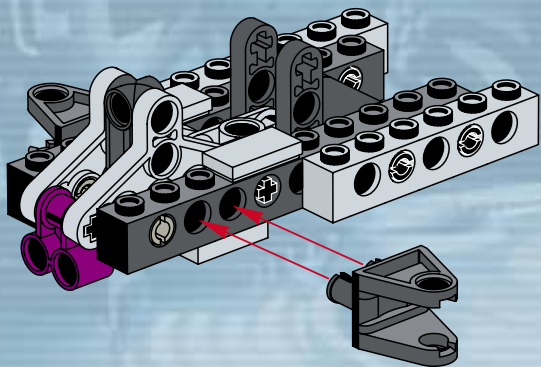


11

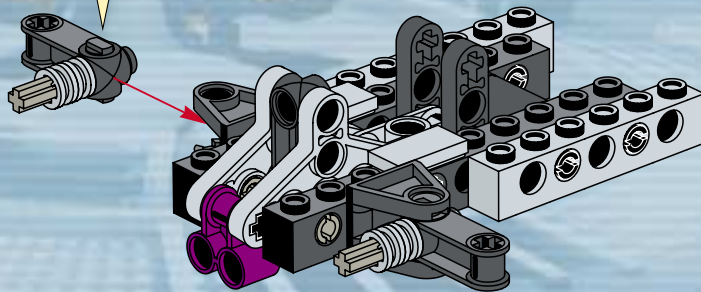
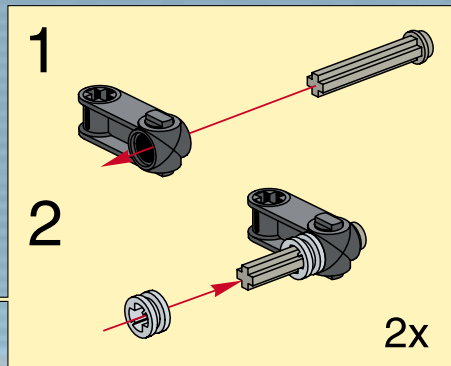


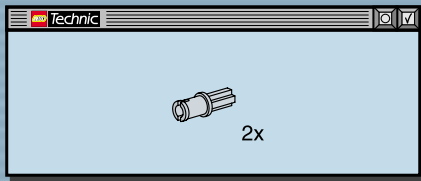


12

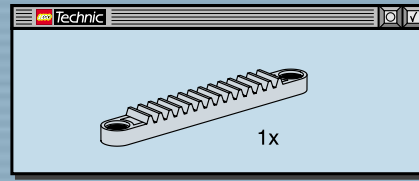
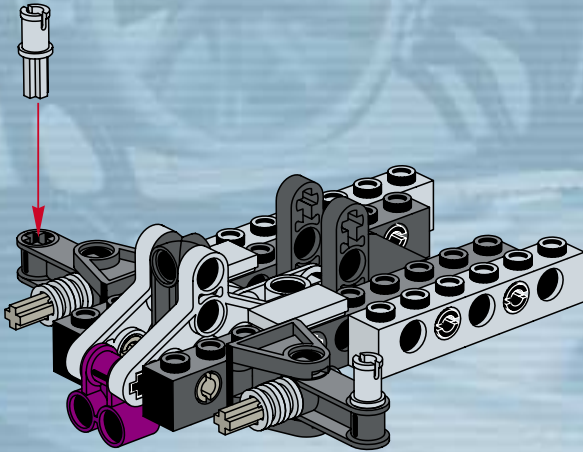


13

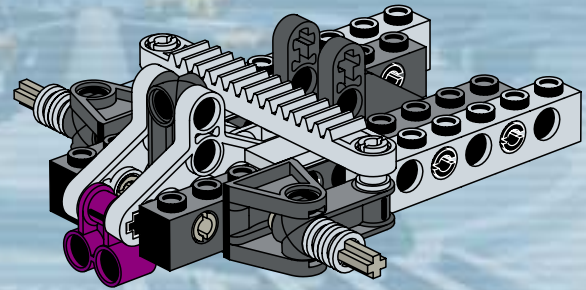


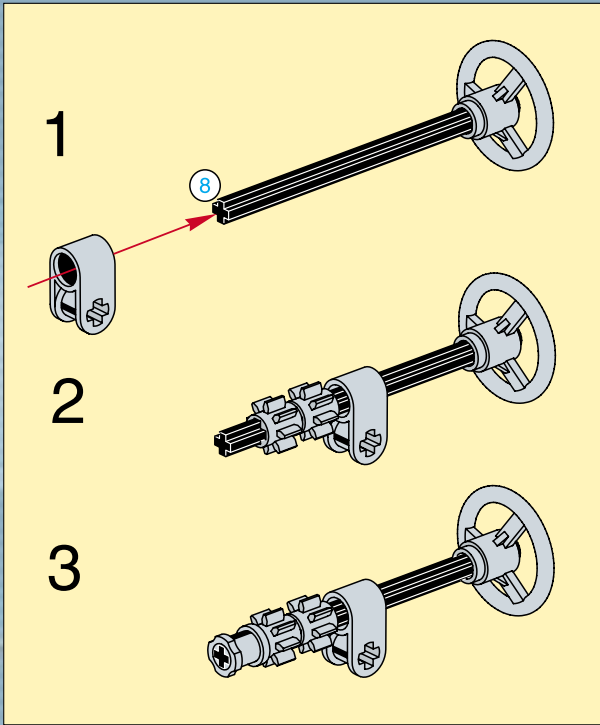
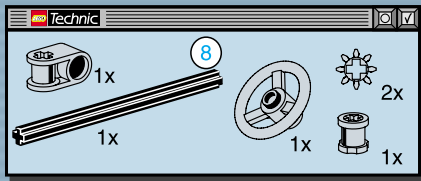


14

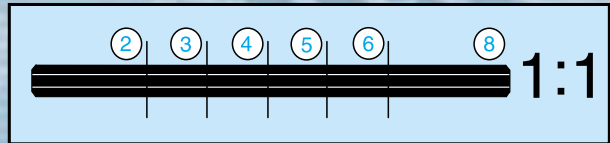
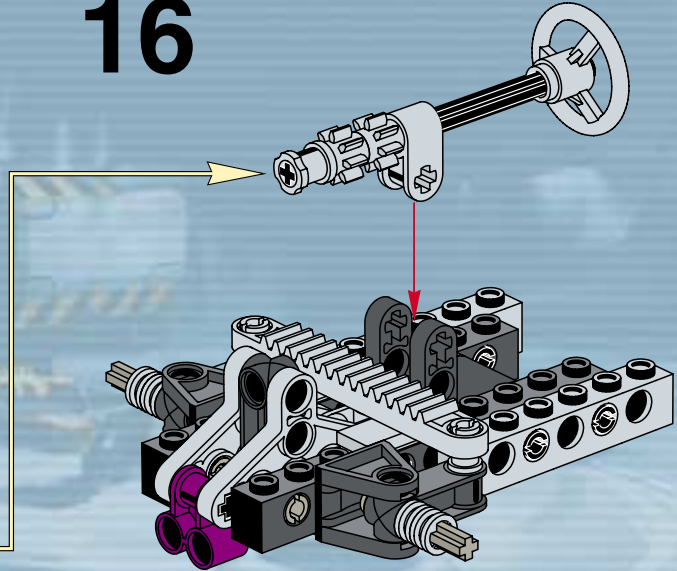


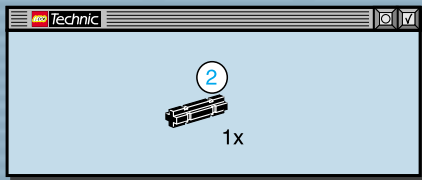
15



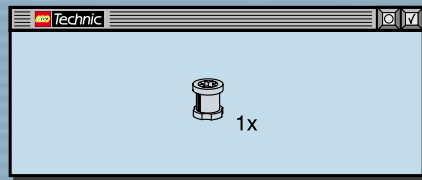
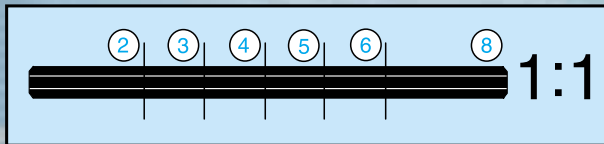
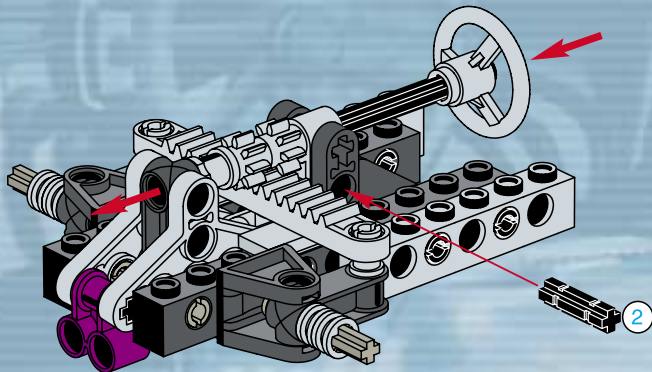


16

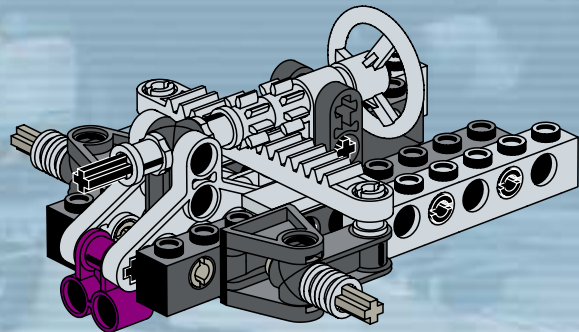


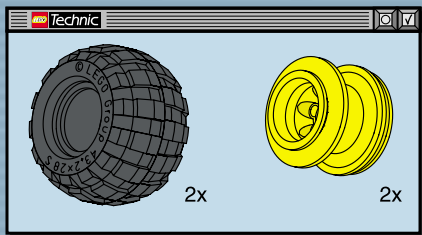


17

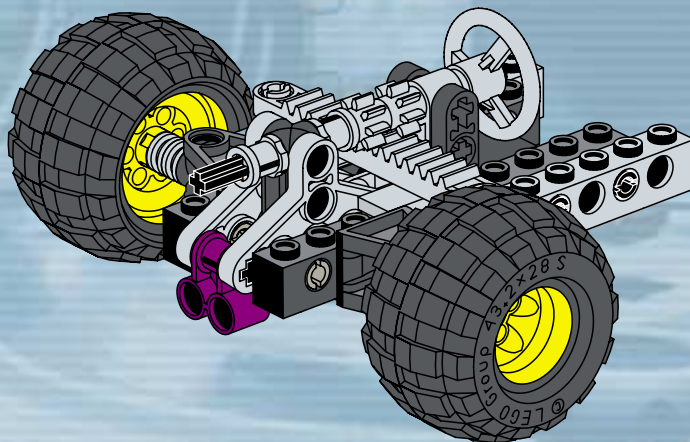


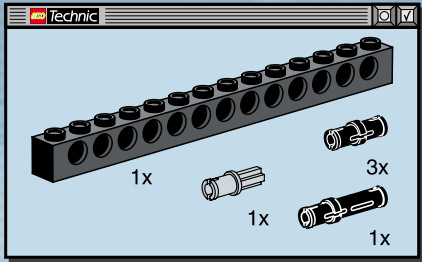
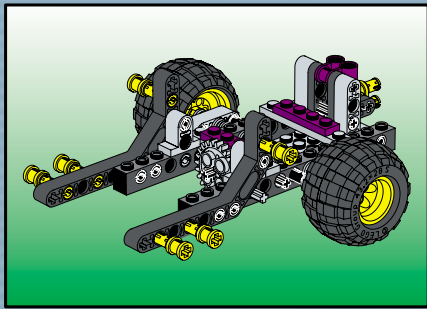
18



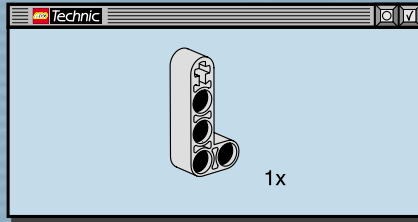
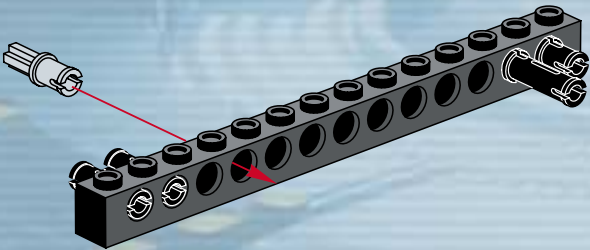


19

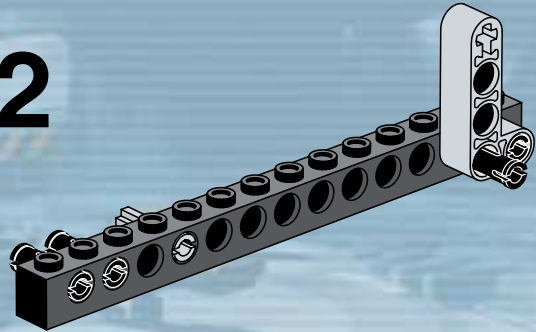


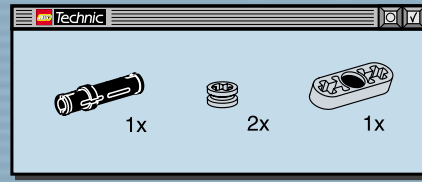
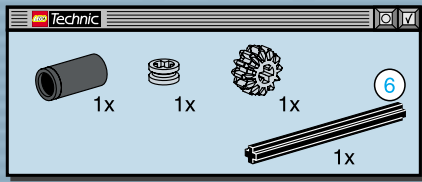


1

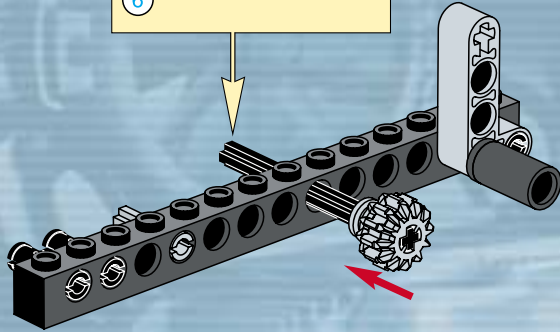
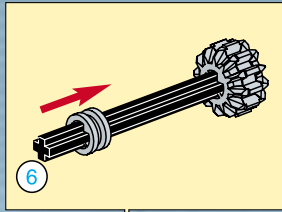


2

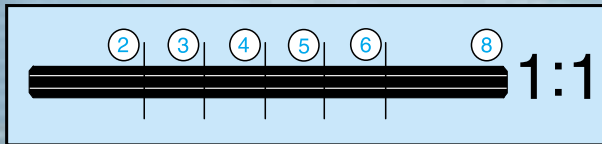
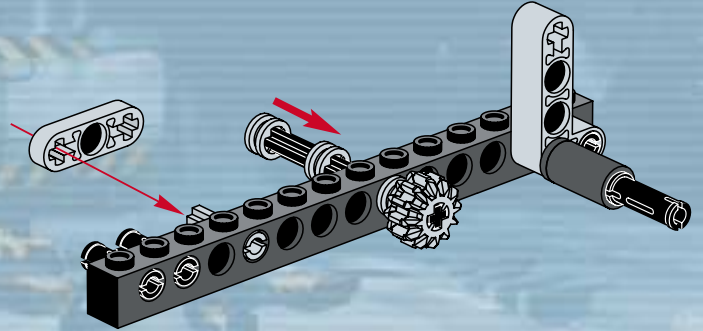


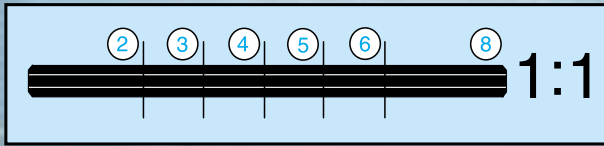
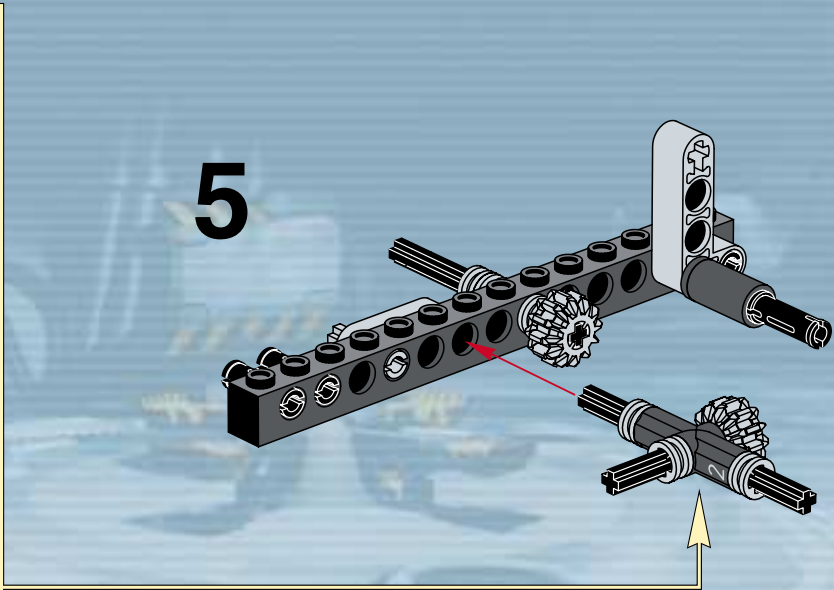
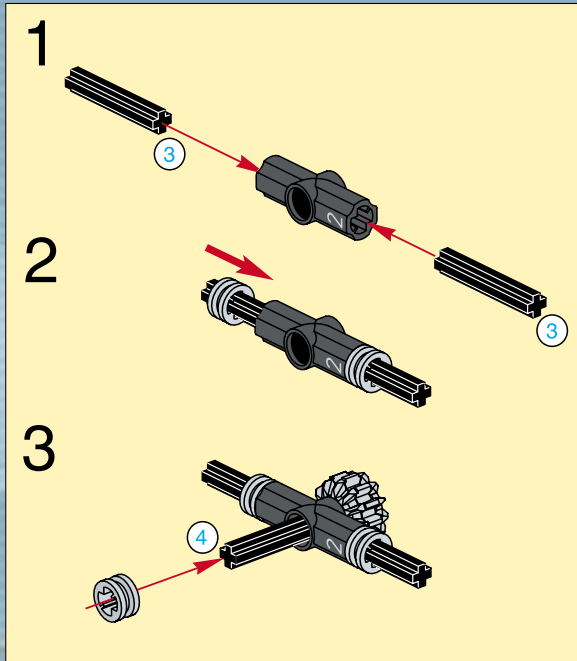
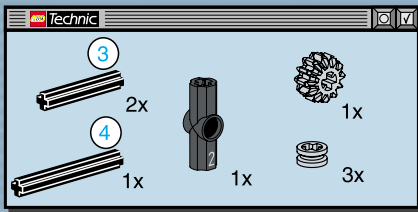


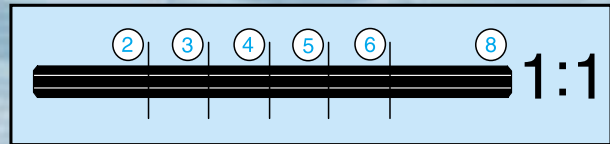
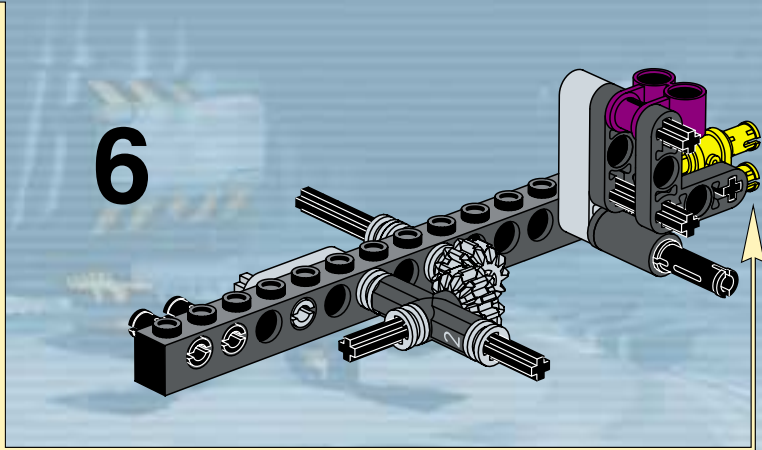
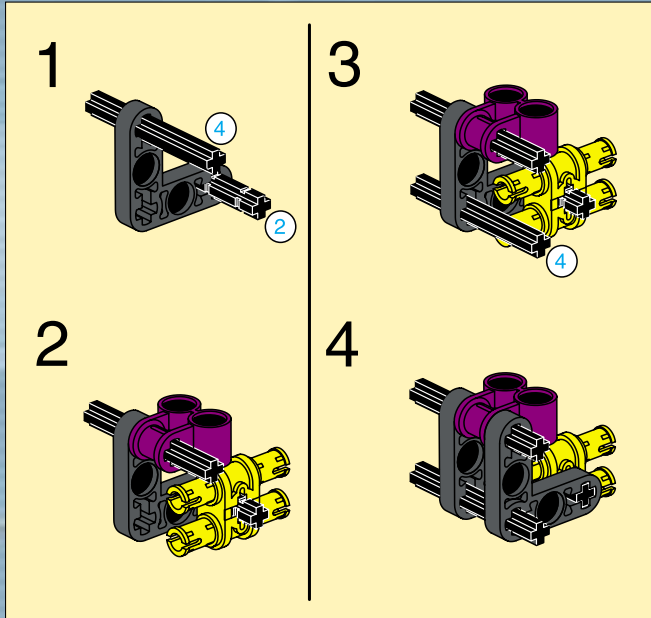
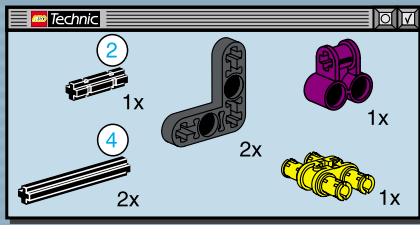
3

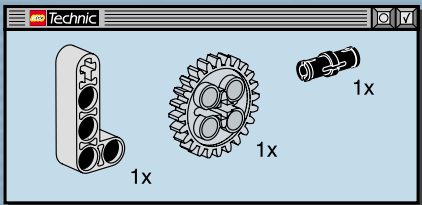


4

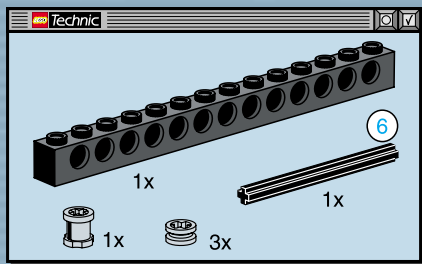
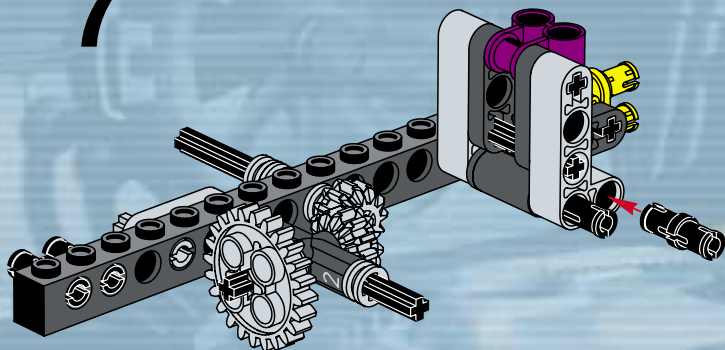




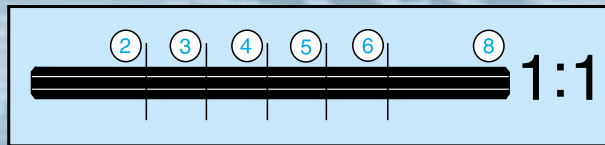
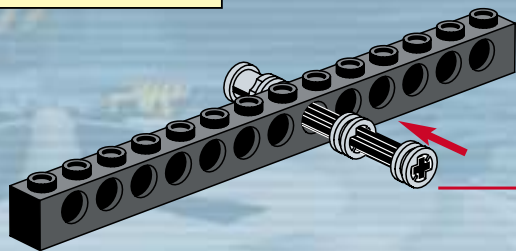
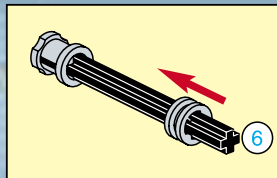


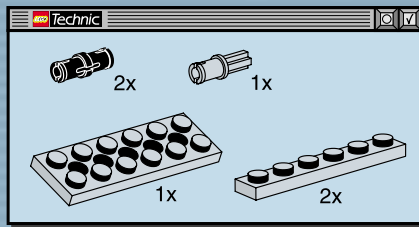


7

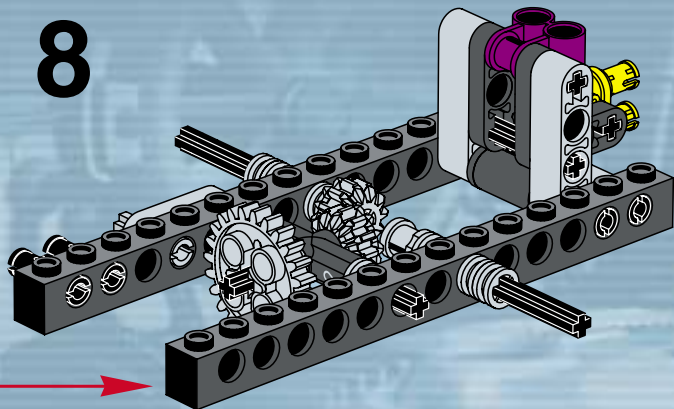


1

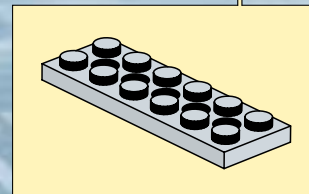
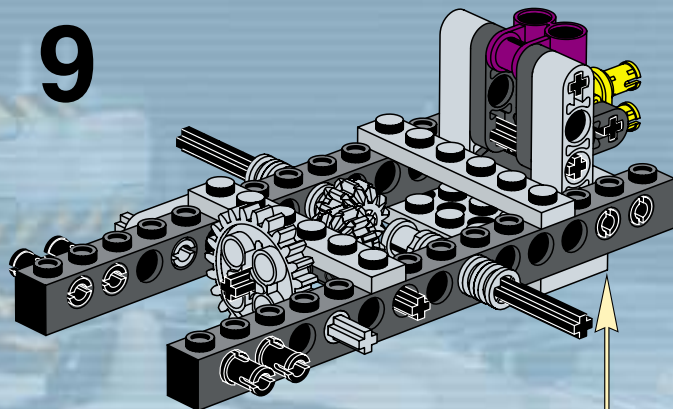


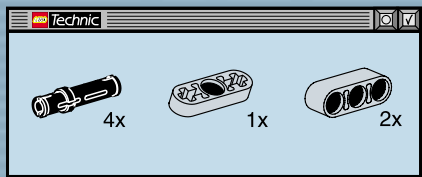


8

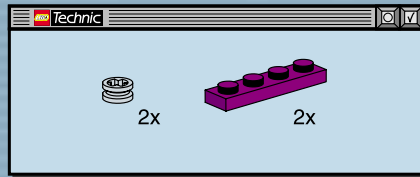
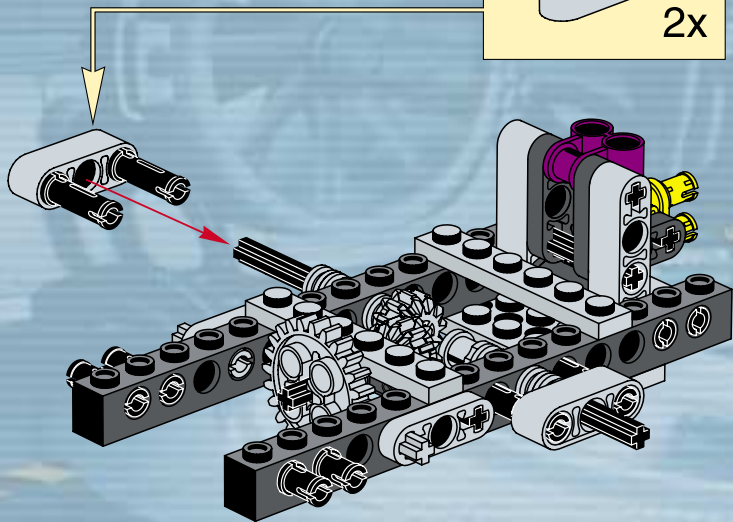
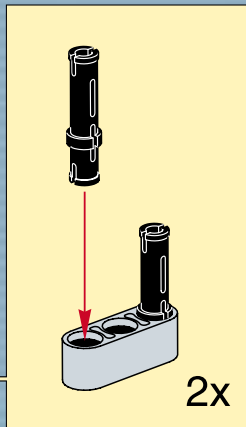


9

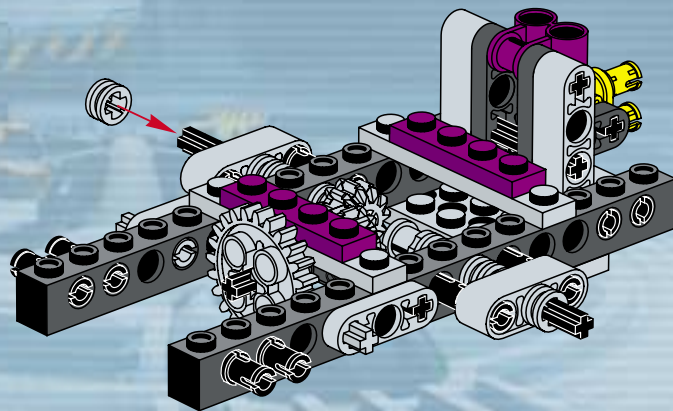


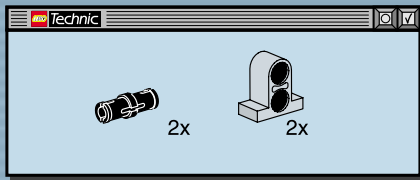


10

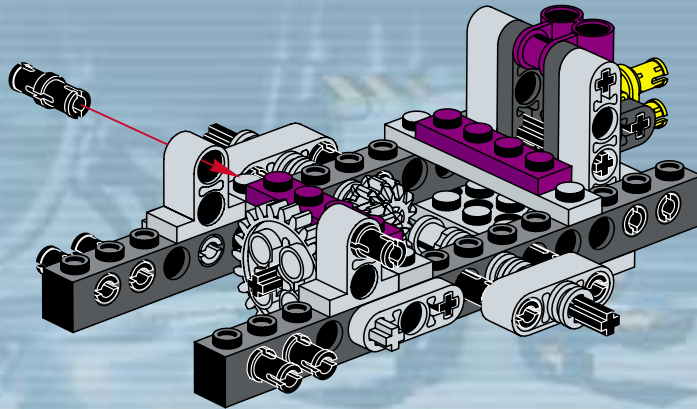


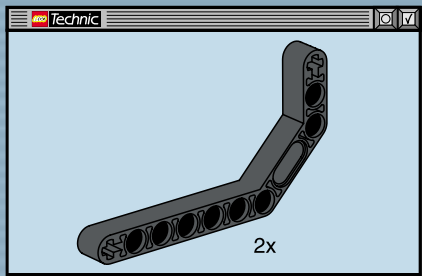
11



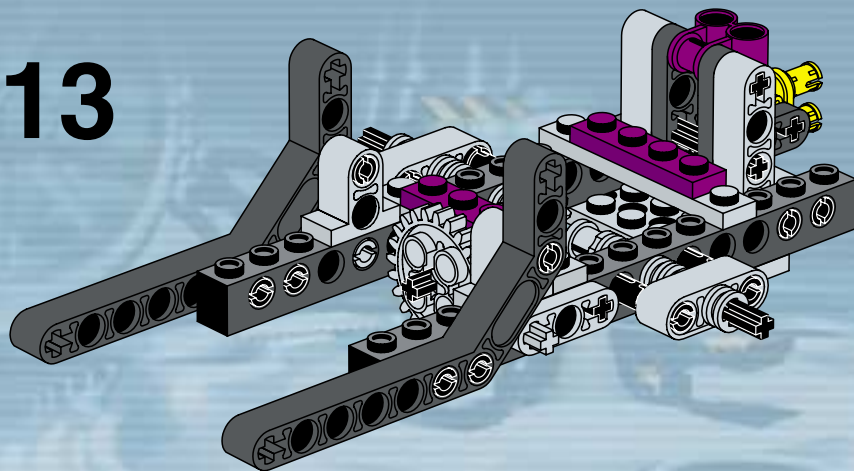


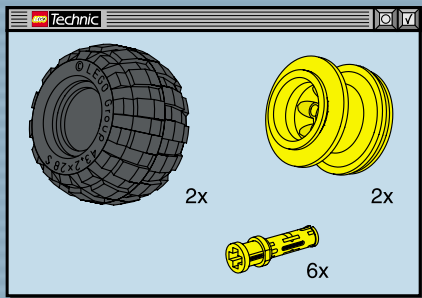
12



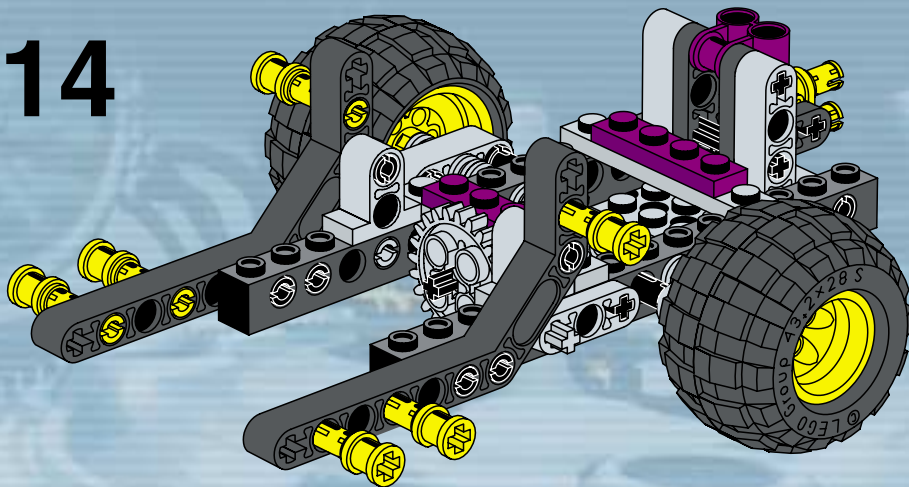


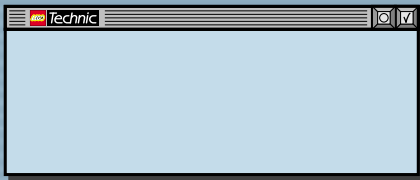
13



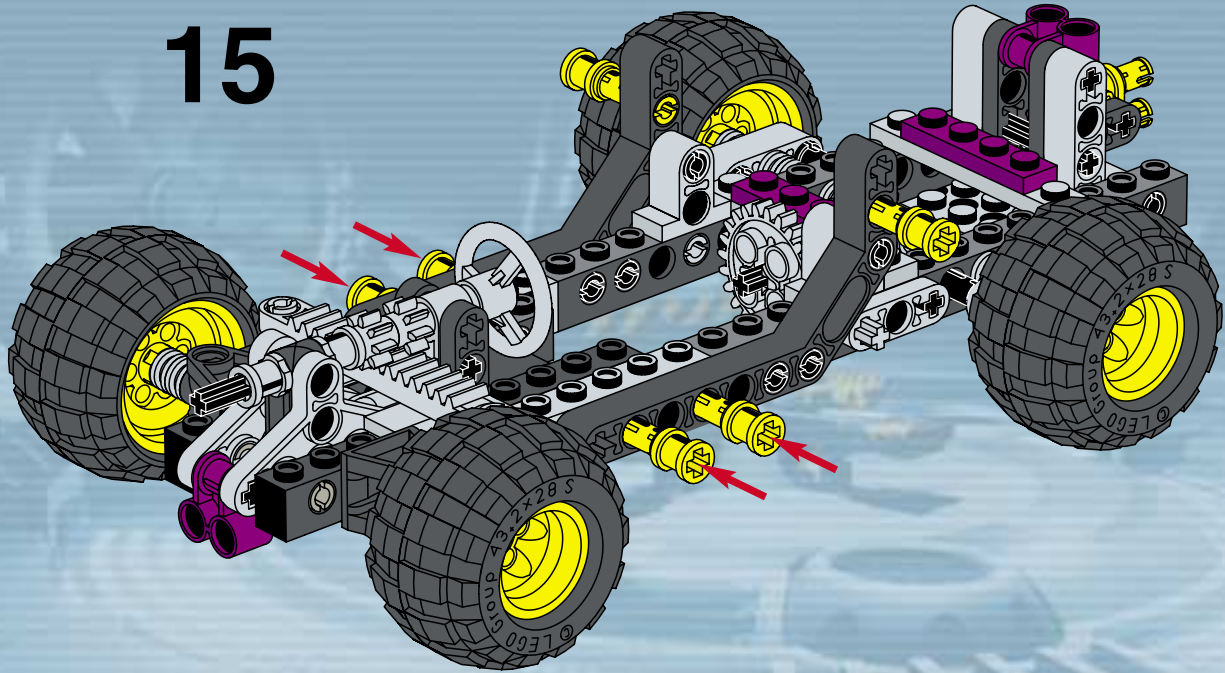


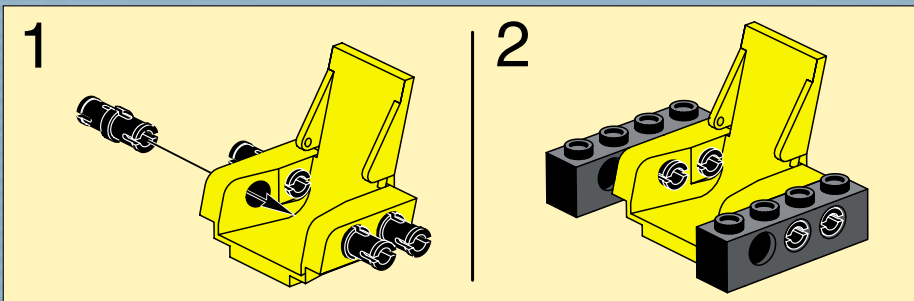
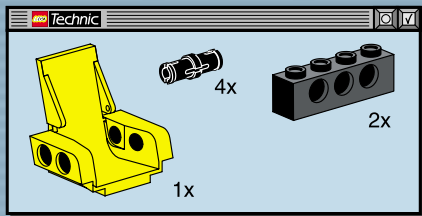
14



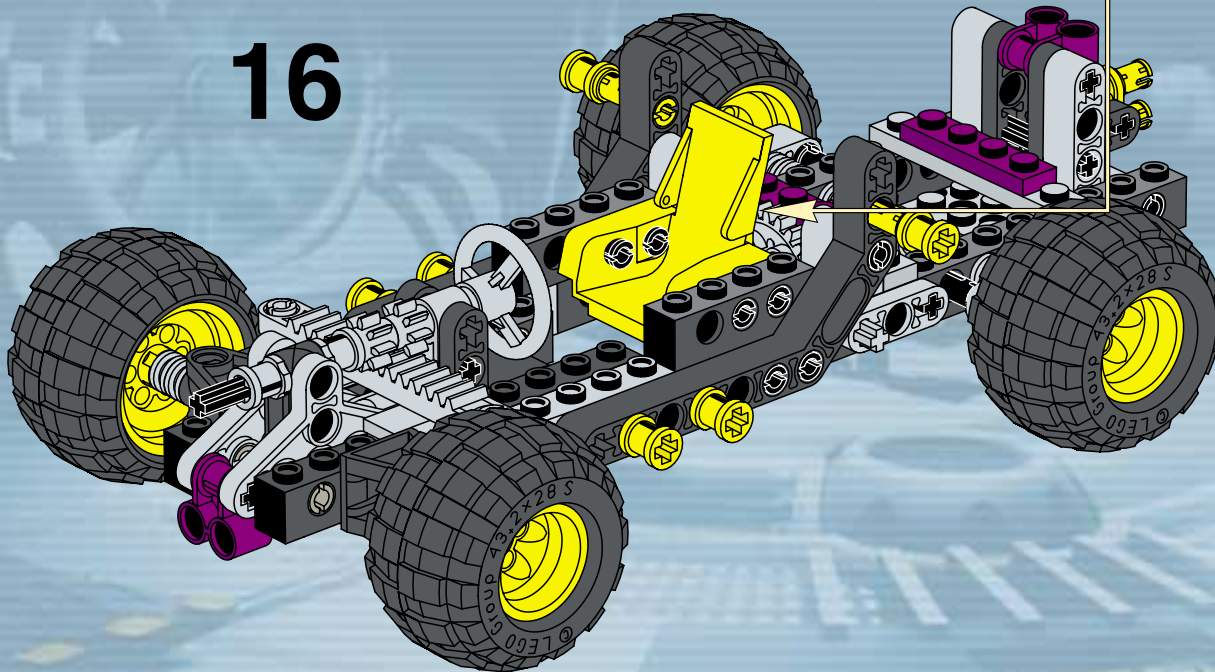


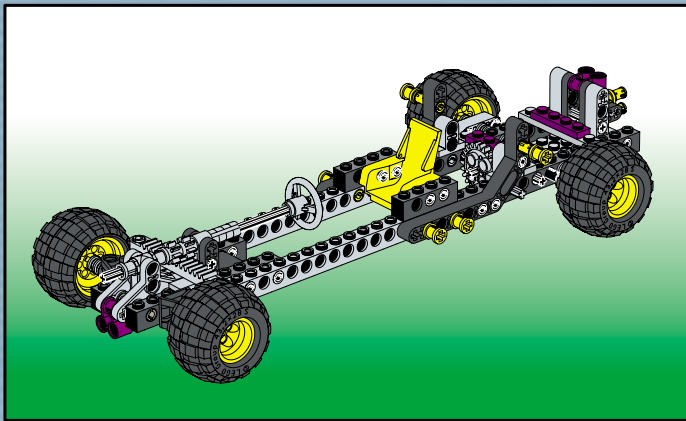
15



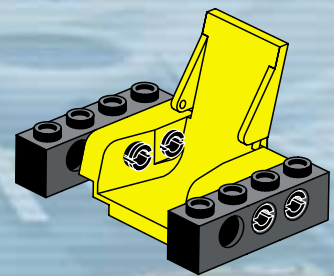
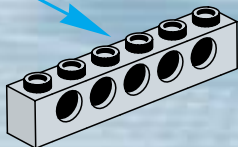
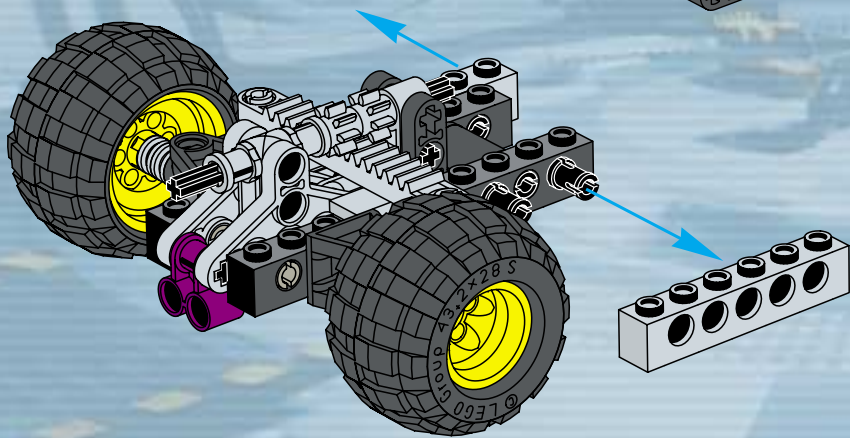
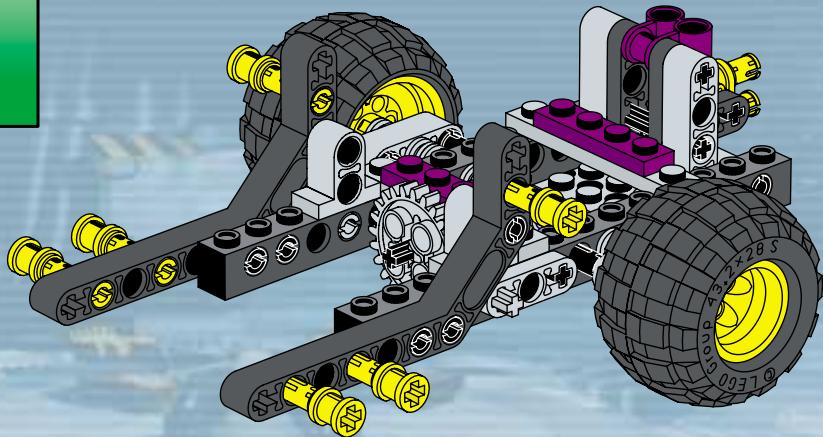


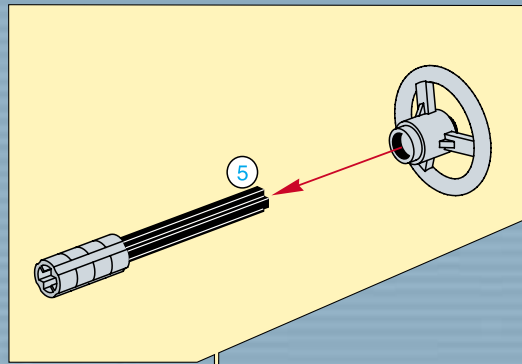
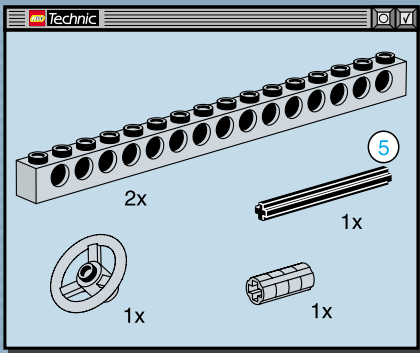
16



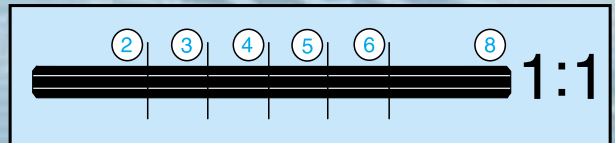
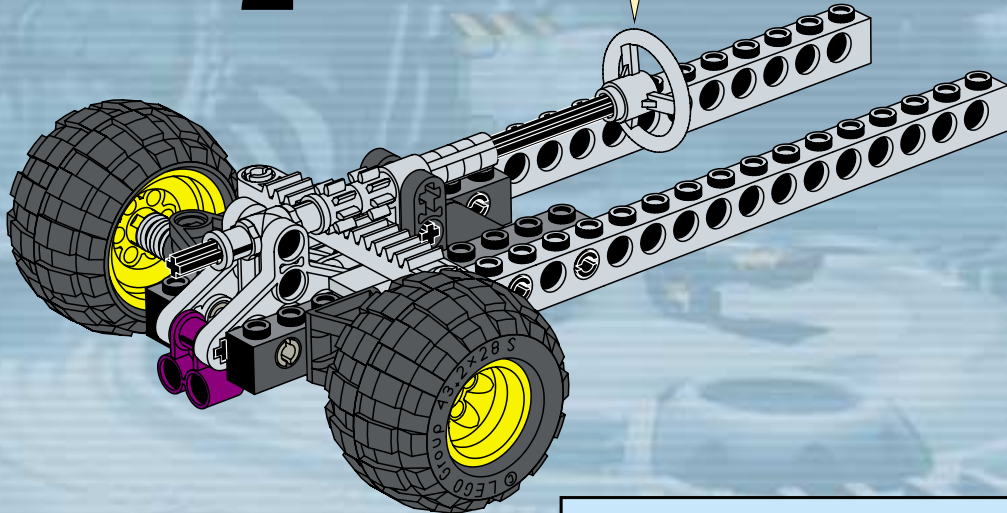


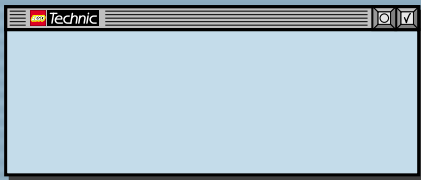
1



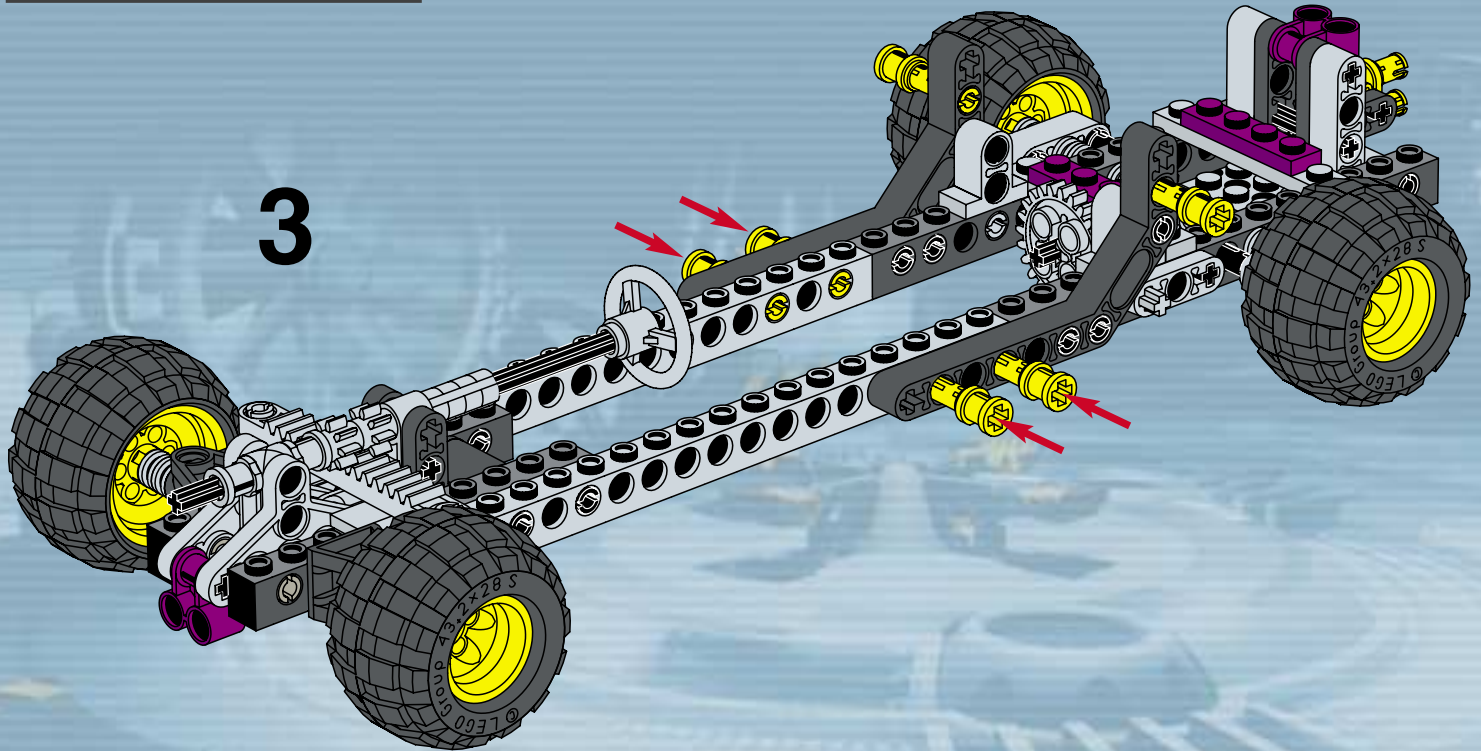


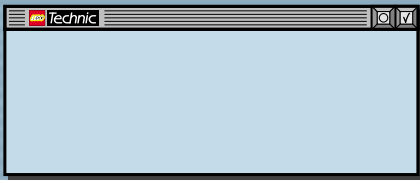
2



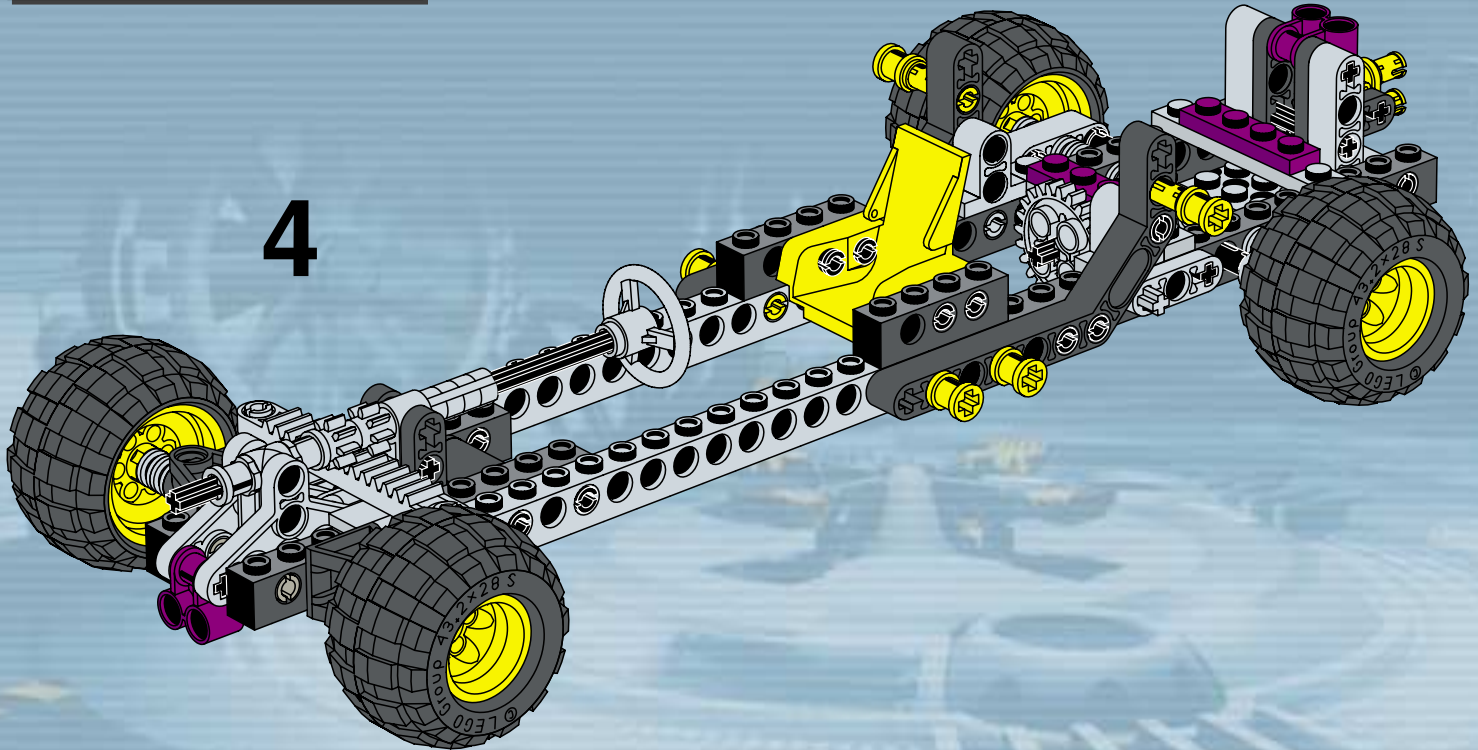


3





4



www.LEGO.com

Be part of the LEGO Community

WEB EXTRAS





5218



5219



5220



5222

LEGO **TECHNIC**

5219
+5220
+5222



5218
+5220
+5222



5218
+ 5219
+ 5220
+ 5222

5219
+ 5220
+ 5222



5218
+ 5219
+ 5220
+ 5222



5218
+ 5219
+ 5220
+ 5222



www.LEGO.com

Be part of the LEGO Community

WEB EXTRAS

