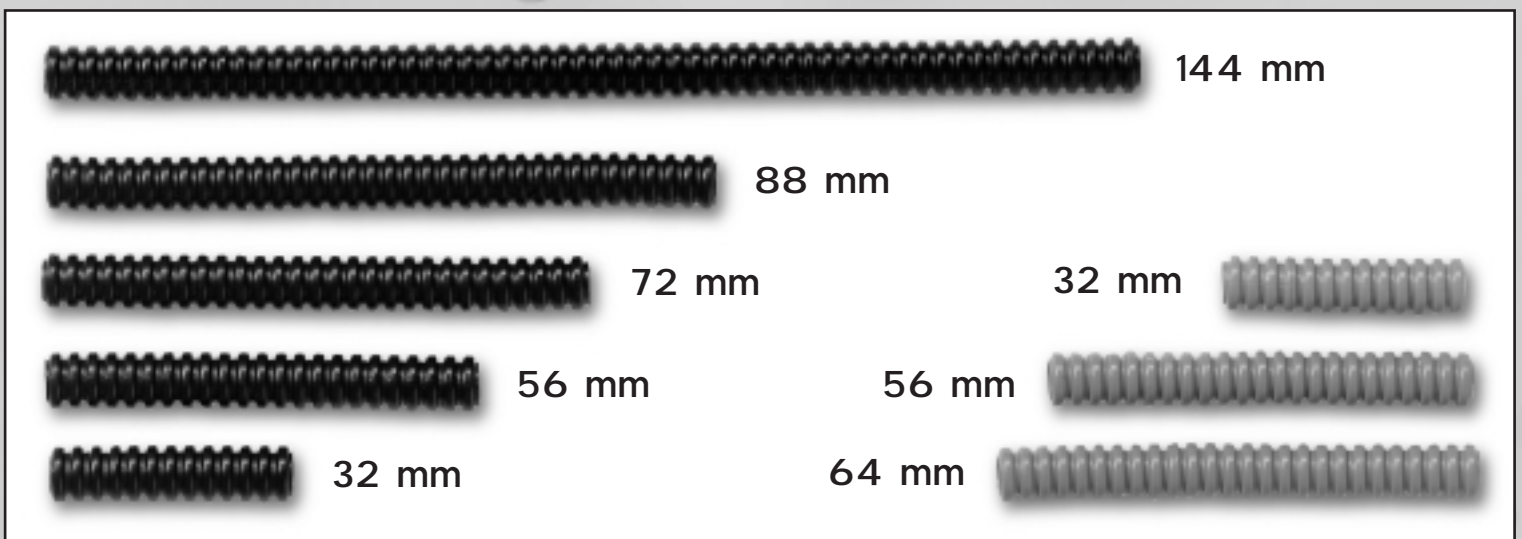
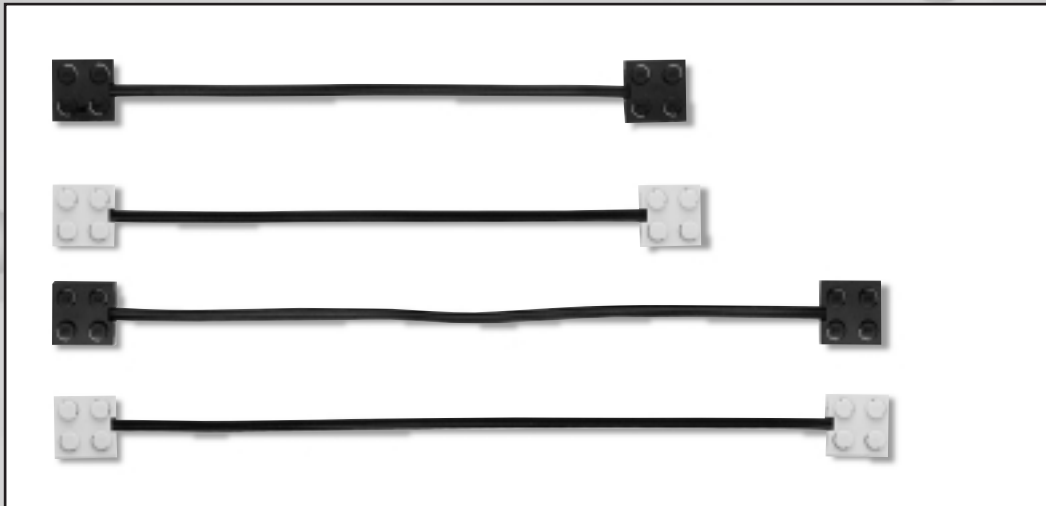
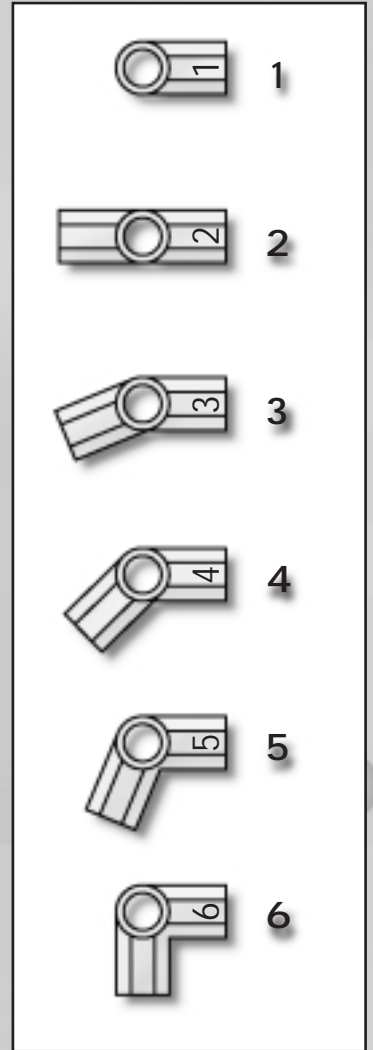
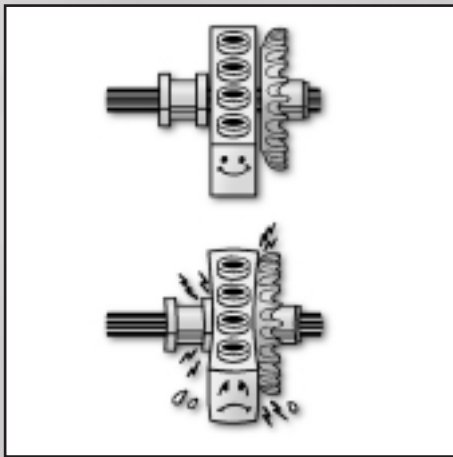
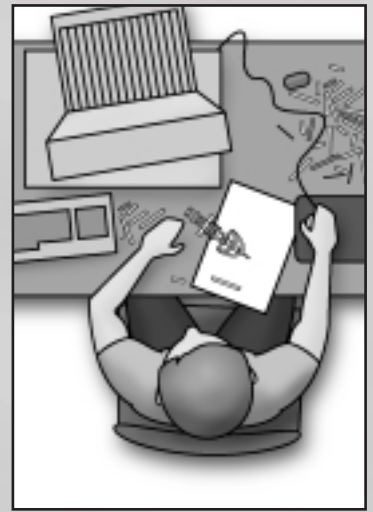
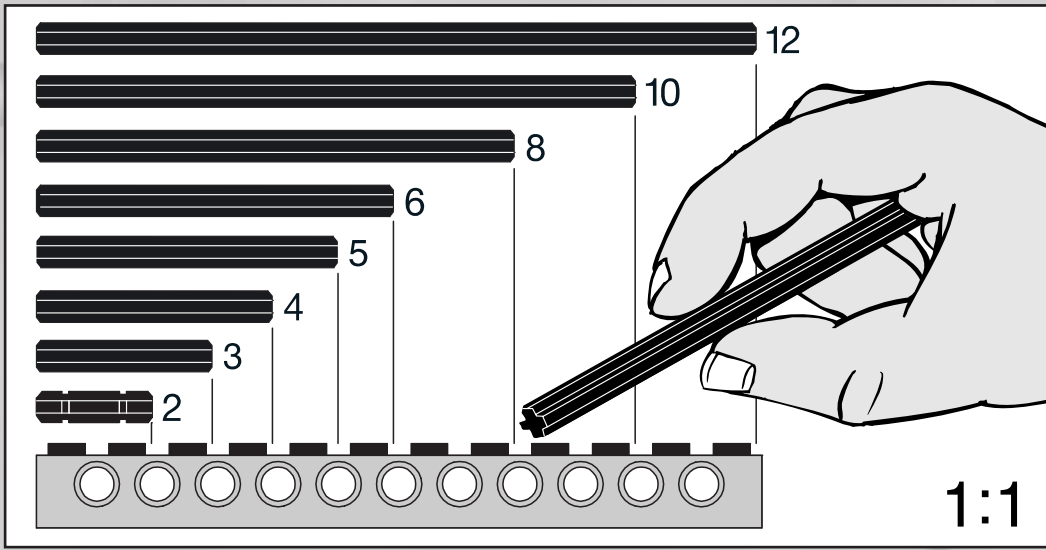


LEGO®

# Technic

8482









## Üdvözlünk az új LEGO® világban!

Új készletedhez CD-ROM-ot mellékelünk, mely egy LEGO® számítógépes programot tartalmaz. Mielőtt megkezdenéd használatát, szeretnénk ismertetni veled néhány fontos jogi

tudnivalót a software használatáról.

A LEGO Csoport valamennyi termékéhez hasonlóan a fenti

software-t is gondos munkával, sok-sok ráfordítással fejlesztette ki.

A software ezért nemcsak számodra, hanem a LEGO számára is jelentős értéket képvisel.

A software-ek másolását ezért jogi szabályok tiltják. Kérjük soha ne felejtkezz el az alábbi két szabály betartásáról:

### 1. Szabály:

A software-t természetesen rámásolhatod saját számítógépedre. Ha elindítod a programot, a számítógép automatikusan átmásolja a software egy részét. Ha te magad vásároltad a programot, vagy valamely más módon, ám legálisan jutottál hozzá, úgy a fenti másolat is teljesen legális. Ugyanez vonatkozik a gép által készített biztonsági (backup) másolatra is. Ha számítógéped egy hálózat része (helyi hálózat, vagy internet), úgy gondoskodnod kell arról, hogy a hálózat többi használójának ne legyen lehetősége LEGO programod lemásolására. Ennek ellenére természetesen bátran játszhatnak programoddal mindazok, akiknek megengeded, hogy használják számítógépedet.

### 2. Szabály:

Ha a fentiektől eltérő módon más rendelkezésére bocsátod a programot, úgy te magad is elveszted a használat jogát. Ha eladod, vagy elajándékozod a programot, ne felejtkezz el arról, hogy te magad már nem használhatod többet sem a CD-ROM-ot, sem a számítógépeden maradt másolatokat. A program kikölcsönzése vagy bérbeadása sem megengedett.

Szeretnénk továbbá felhívni a figyelmedet arra, hogy nem használhatod szabadon a LEGO csoport védjegyeit. Védjegyek, mint bizonyára tudod, nem csak szavak, hanem szimbólumok is lehetnek, így pl. logók, bizonyos formatervek, vagy a termék egyes megjelenítési formái. A LEGO csoport

védjegyei közé tartozik pl. a LEGO kocka is. A védjegyeket felismerésük megkönnyítésére általában ® vagy ™ jellel látjuk el.

A jogi tudnivalókról bővebb információkat találsz a CD-ROM-on. Ezeket a Menü-n keresztül hívhatod le a képernyőre.

Ha fellapozod a LEGO csoport internet honlapját (<http://www.LEGO.com>), további tájékoztatót találsz a LEGO védjegyeiről.

A CyberMaster szabadalmazott átviteli protokollt tartalmaz.

Jó szórakozást kívánunk a LEGO TECHNIC CD-ROM programjával!

## A hardware összeállítása

### 1. A 9 V-os kockaelem behelyezése a Toronyba.

a. Fordítsd meg a Tornyt, úgy, hogy a hátlapja

mutasson felfelé. Nyomd meg könnyedén az

elemrekesz fedelét és told el a helyére.

b. Helyezd bele a 9 V-os elemet, úgy, ahogyan az ábrán láthatod.

c. Told vissza az elemrekesz fedelét az eredeti pozícióba. A fedél a kiindulási helyzetben bekattan.

### 2. Az antennák rögzítése a Tornyon

a. Az antennákat a Torony tetején rögzítsd - illeszd be őket helyükre, majd csavard be őket az óramutató járásának megfelelő irányban.

### 3. A Torony csatlakoztatása a számítógéphez

a. Csatlakoztasd a kábelt a Torony hátlapjának alsó részéhez.

b. A Toronyhoz csatlakoztatott kábel másik végét csatlakoztasd a számítógéped egyik szabad, soros port-jához. 9 tís soros port esetén adapter nélkül, 25 tís port esetén pedig a készlethez mellékelt adapter segítségével csatlakoztasd a kábelt (lásd a 3. ábrát).

#### 4. 6 db. 1,5 V-os ceruzaelem behelyezése a Mobil Egységbe

a. Fordítsd meg a Mobil Egységet, úgy, hogy a hátlapja mutasson felfelé. Nyomd meg könnyedén az elemrekesz fedelét és told el jobbra, az árán jelzett módon.

b. Helyezz bele 6 db. 1,5 V-os ceruzaelemet, úgy, ahogyan az ábrán láthatod.

c. Told vissza az elemrekesz fedelét az eredeti pozícióba. A fedél a kiindulási helyzetben bekattan.

#### 5. Az antennák rögzítése a Mobil Egységen

a. Az antennákat a Mobil Egység tetején rögzítsd - illeszd be őket helyükre, majd csavard be őket az óramutató járásának megfelelő irányban.

stb. használd.

- A CyberMaster működésekor zavarok léphetnek fel, ha egyidejűleg más távvezérelt termékeket is használasz.
- Működési zavarokat okozhat továbbá, ha a CyberMastert acélbeton épületek vagy nagyfeszültségű vezetékek közelében használod.
- A CyberMaster rövidzárlat és túlhevülés elleni védelemmel rendelkezik, az elemek élettartamának meghosszabbítása érdekében azonban lehetőleg kerülj el a rövidzárlatokat.
- A CyberMastert kizárólag eredeti LEGO tápkábellel használd. Soha ne használj nem eredeti LEGO tartozékokat.
- A motor túlhevülés elleni védelemmel rendelkezik.
- Mindig figyelj arra, hogy CyberMaster készletedet soha ne érhesse víz.
- A Tornyt és a Mobil Egységet soha ne helyezd fűtet, vagy más hőforrások közelébe és soha ne tedd ki őket közvetlen napfény hatásának.
- A Tornyt és a Mobil Egységet soha ne fogd meg antennáiknál fogva.

## A software installálása

Helyezd be a CD-ROM-ot számítógéped CD-egységébe, majd hajtsd végre a képernyőn megjelenő utasításokat.

Ha a program nem indul el automatikusan az "autorun" funkción keresztül, úgy klikkelj rá a windows felület "work station", majd "CD-ROM", s végül a "setup" ikonjára.

## Termék és termékbiztonság

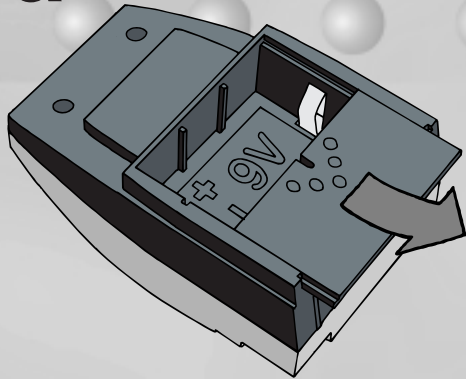
A CyberMaster használata során vedd figyelembe a következő tudnivalókat:

- A CyberMastert ha csak teheted sima, kemény felületeken, így pl. fa parkettán, csempeburkolaton, linóleumon,

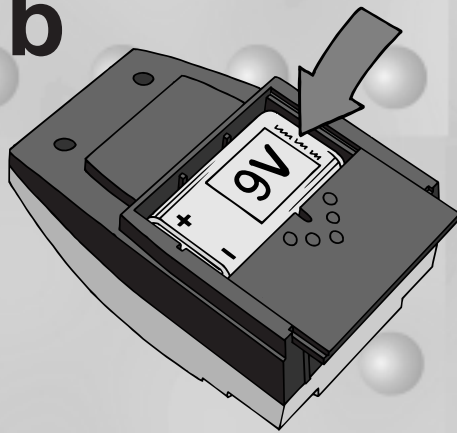
## Elemek

A Mobil Egység üzemeltetéséhez 6 db. 1,5 V-os ceruzaelemre, a Torony üzemeltetéséhez pedig egy db. 9 V-os kockaelemre van szükséged. Ha csak teheted, alkáli elemeket használj. Soha ne használj együtt különböző típusú (alkáli, szén-cink vagy feltölthető)

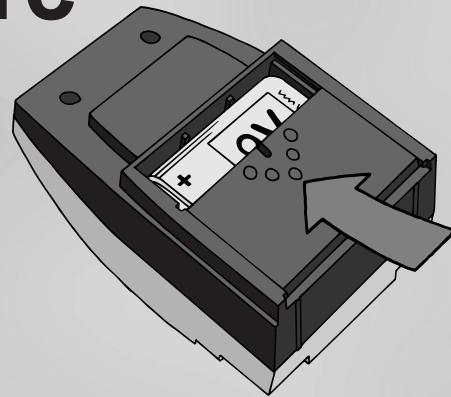
1a



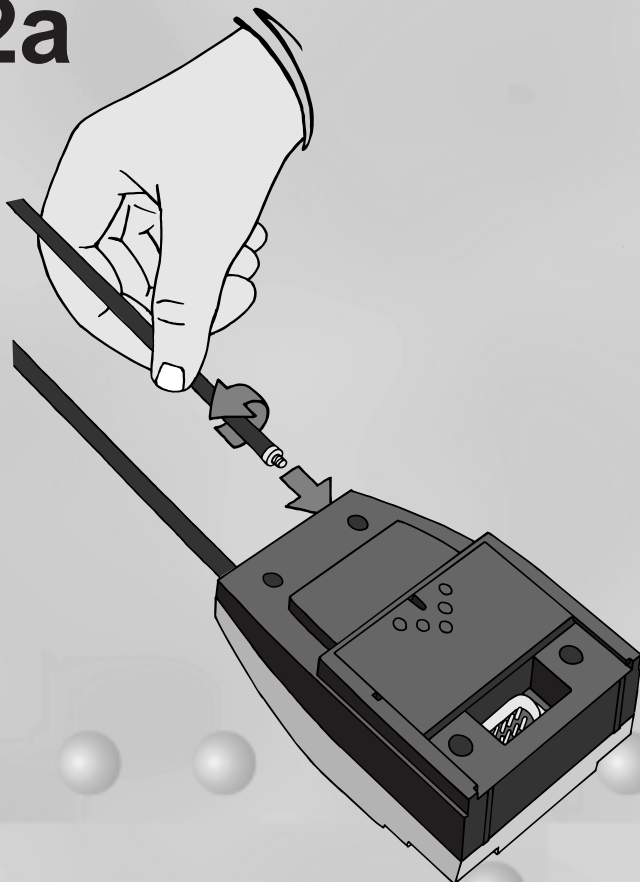
1b



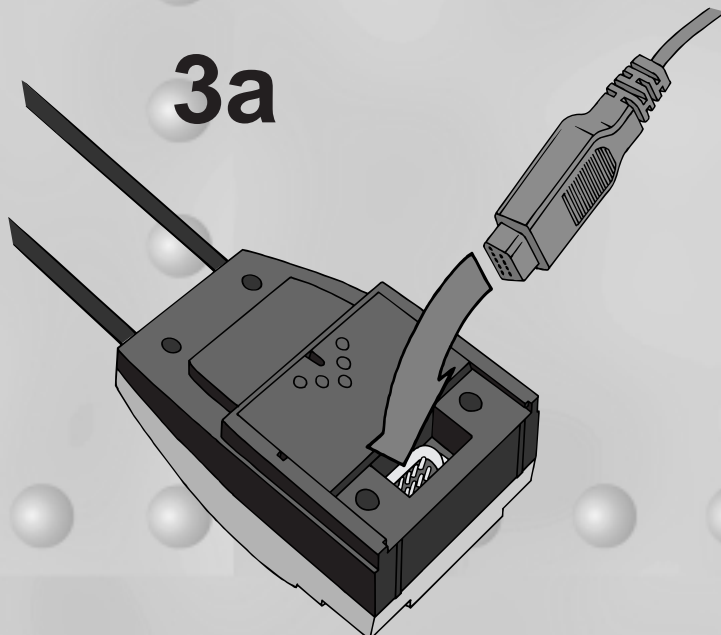
1c



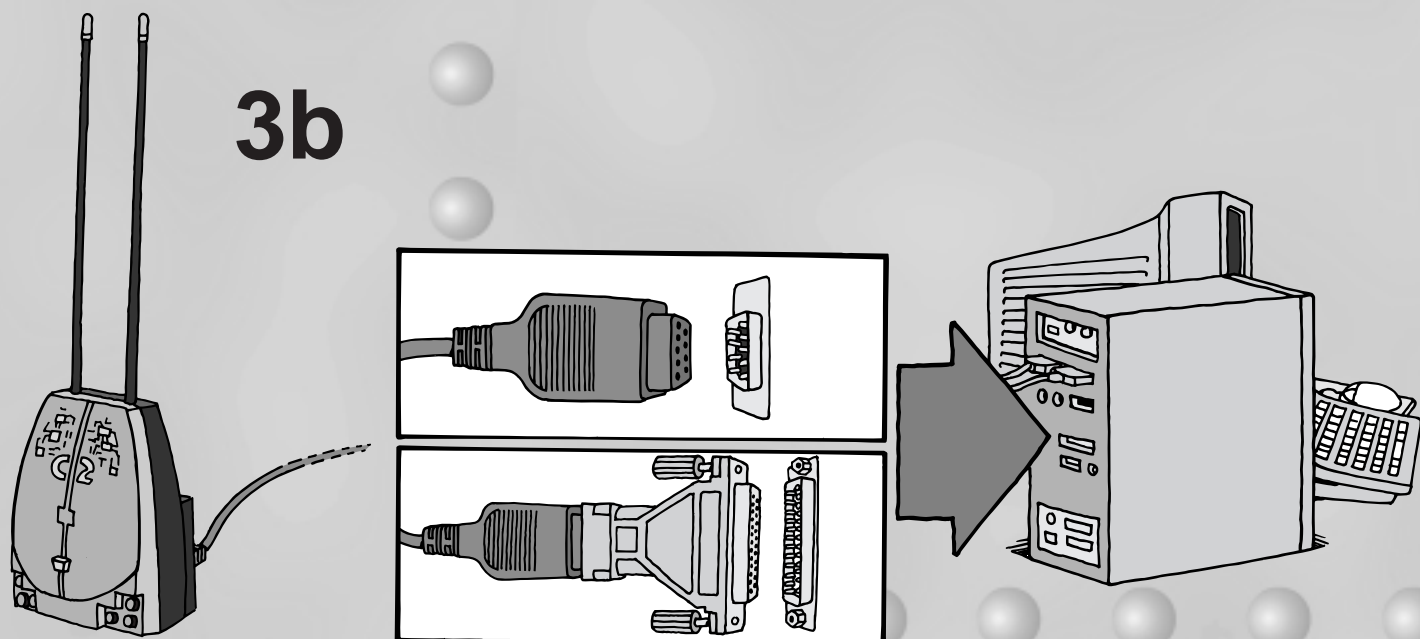
2a



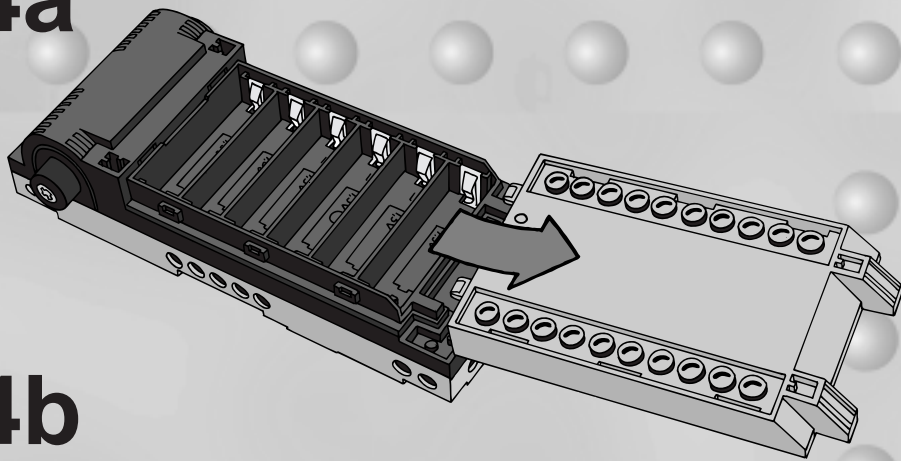
3a



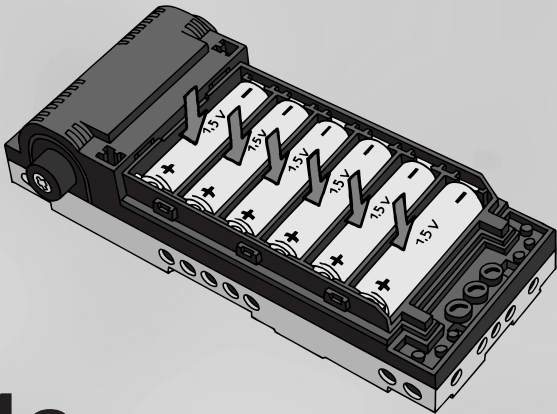
3b



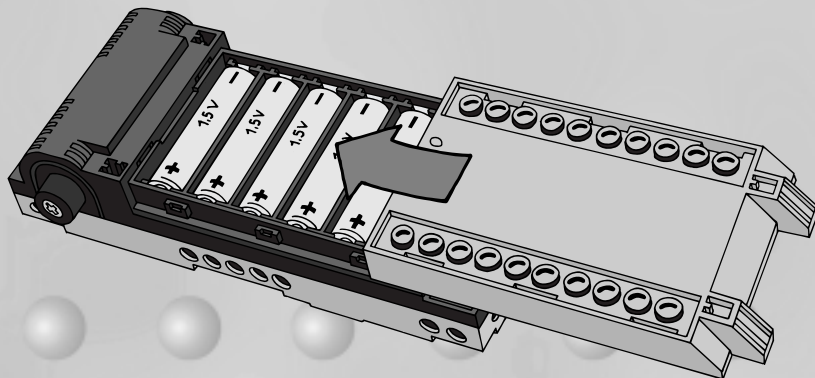
4a



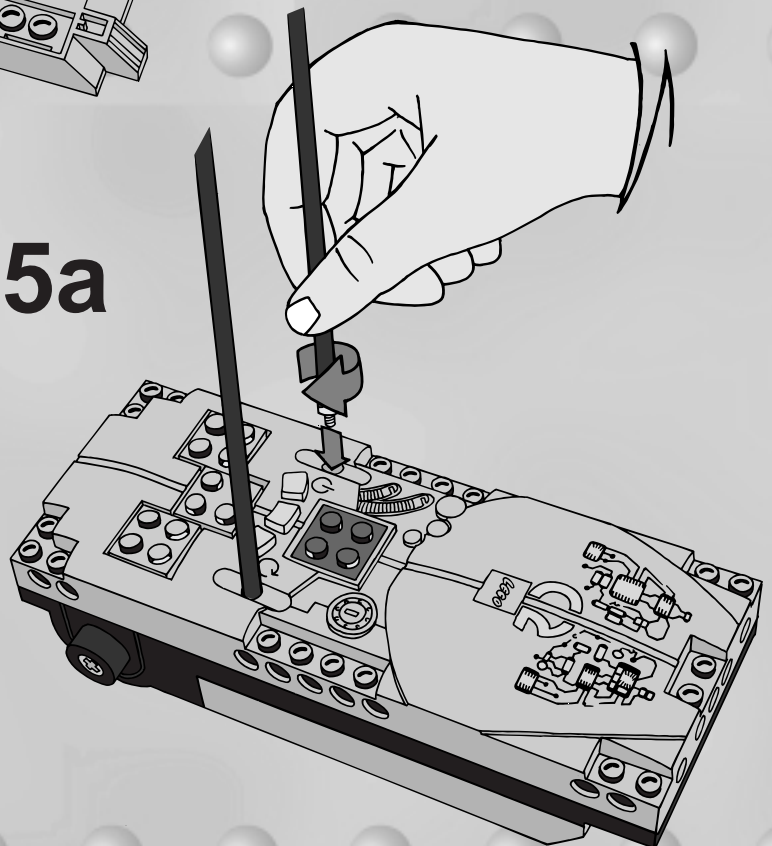
4b



4c

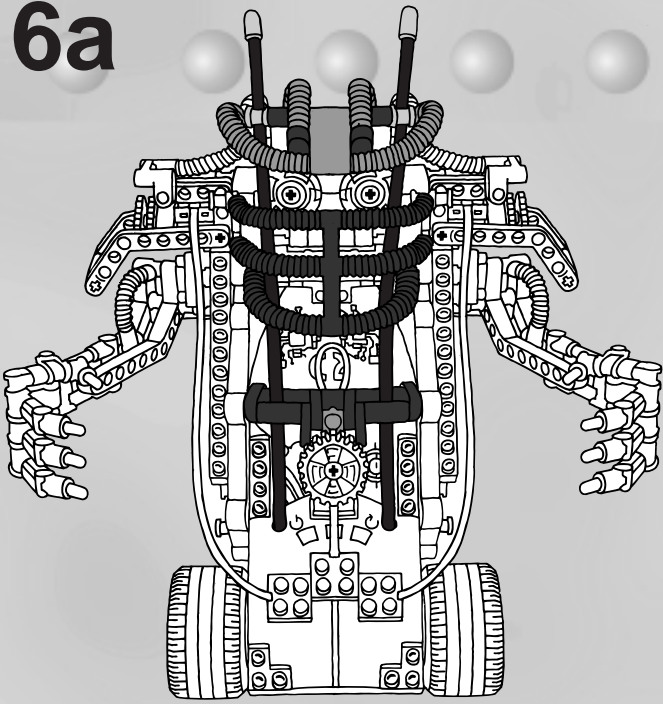


5a

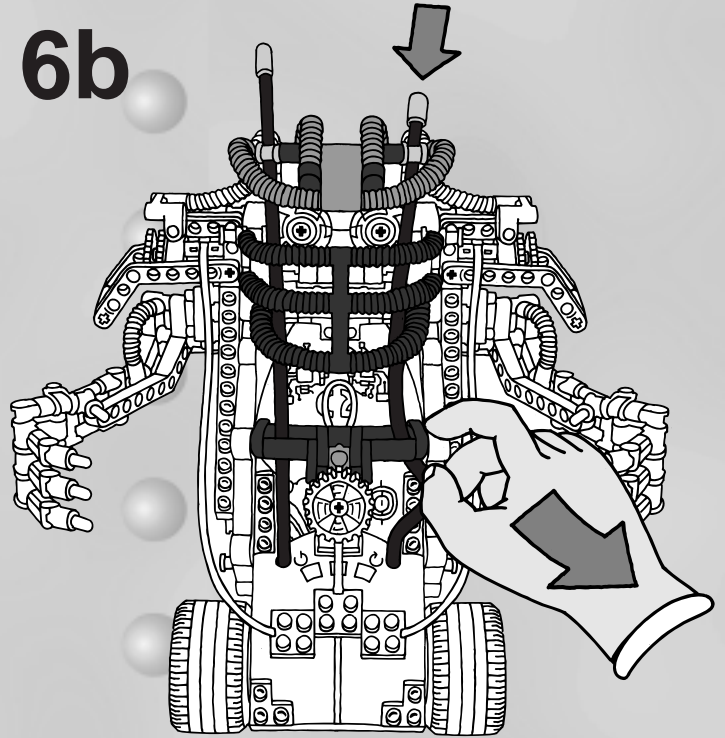




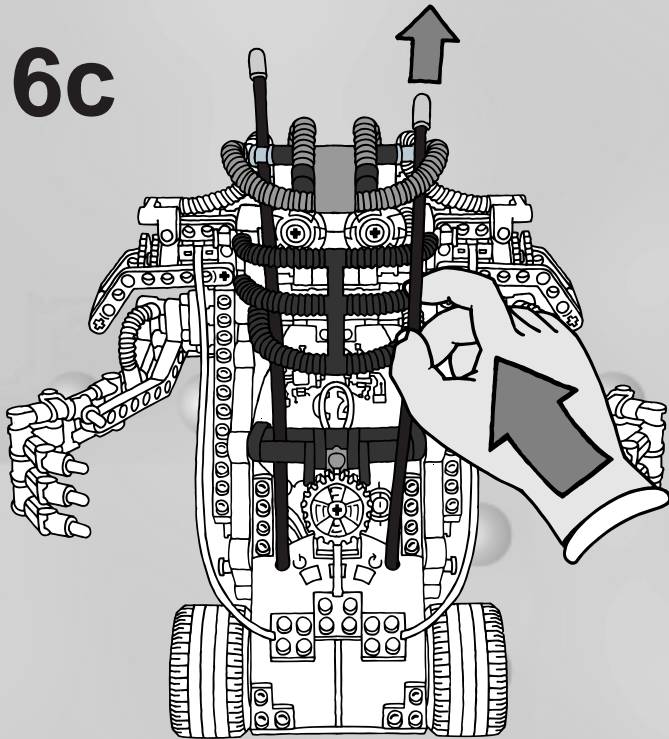
6a



6b



6c



6d

