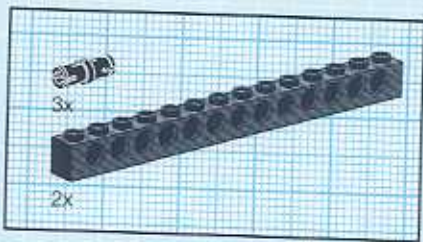
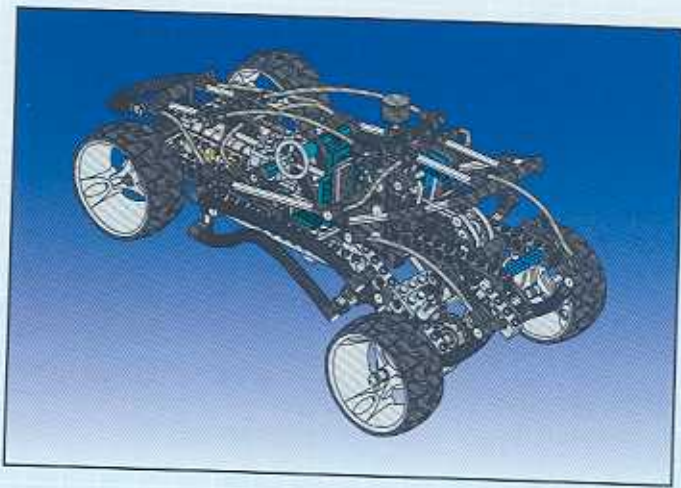
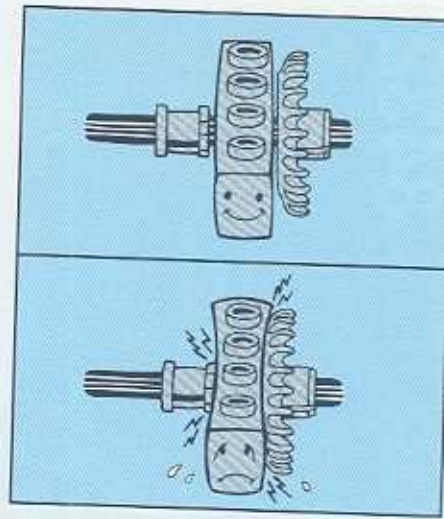
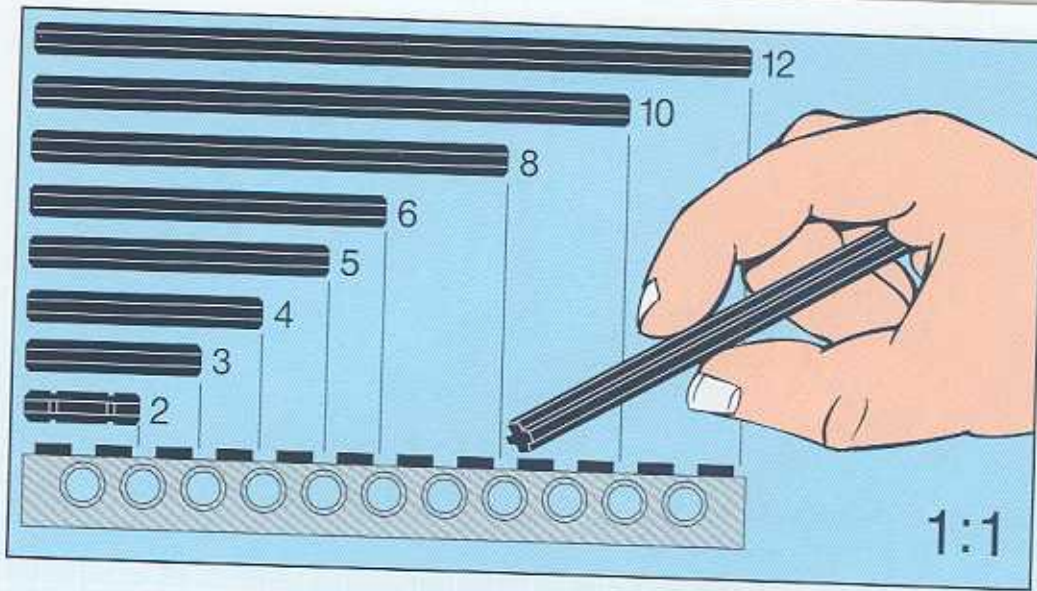


8432

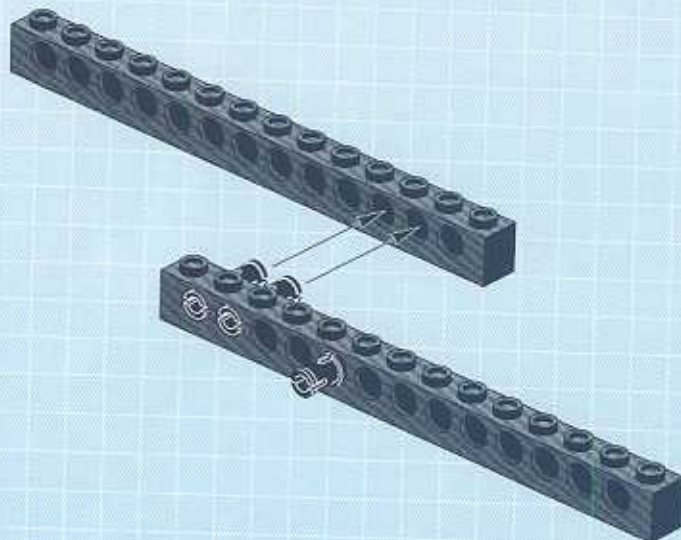
Technic

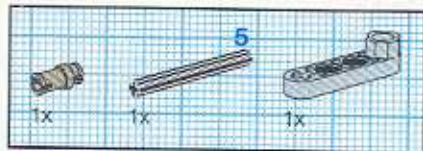
LEGO



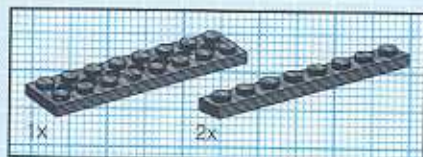
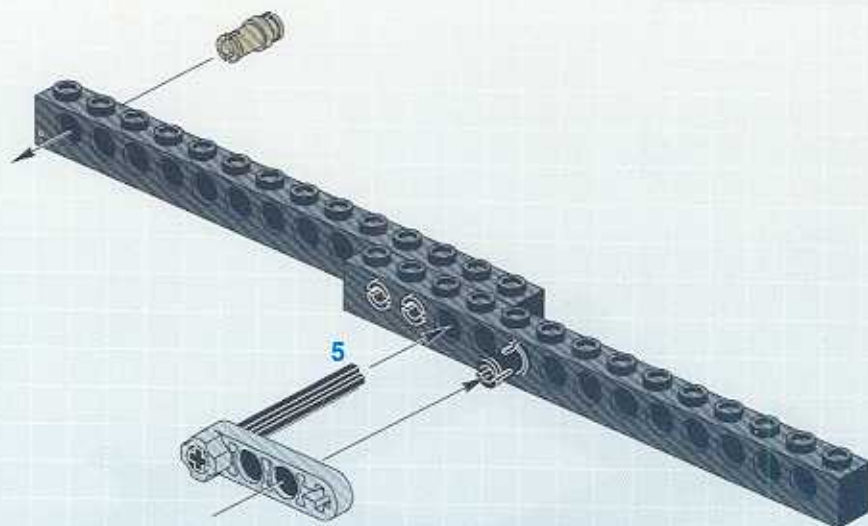


1

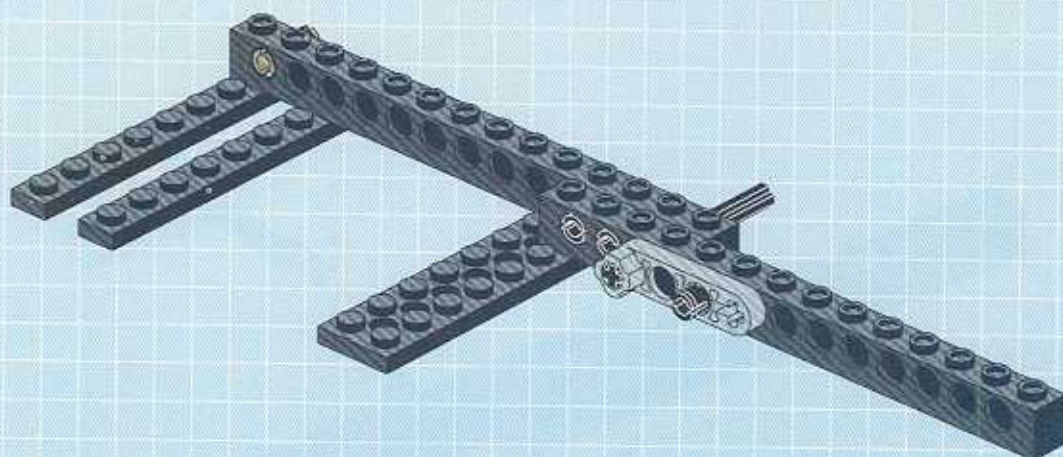


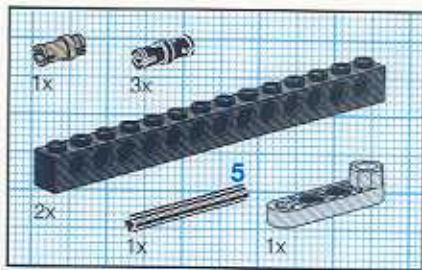


2

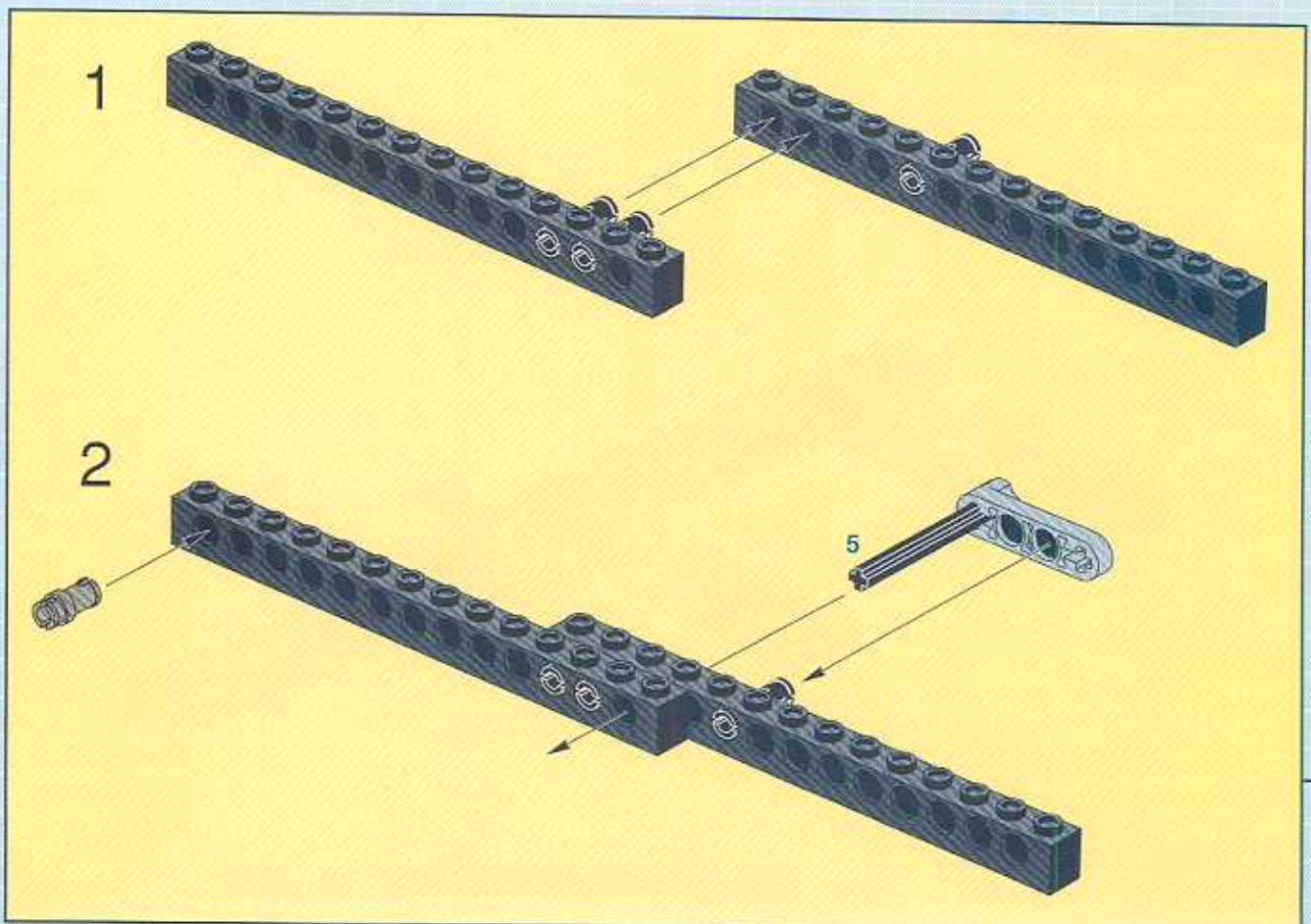
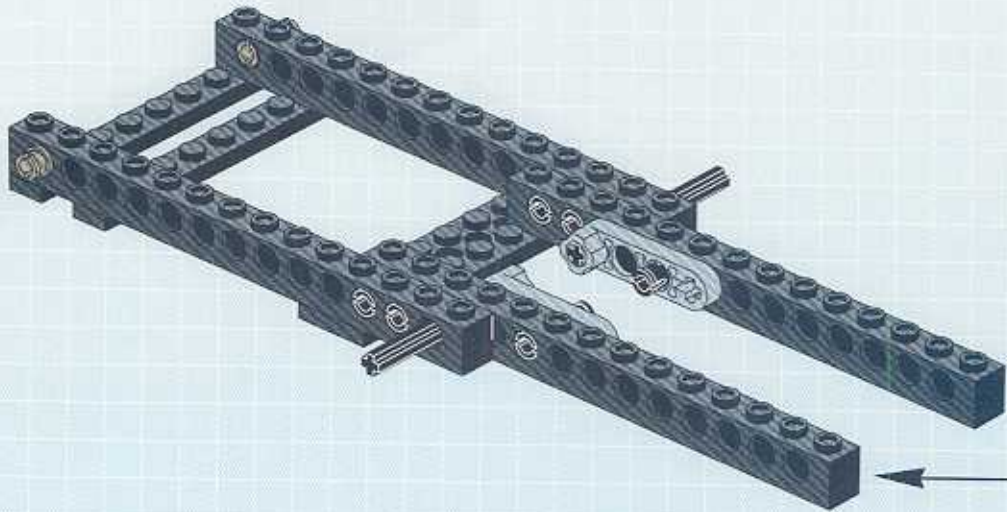


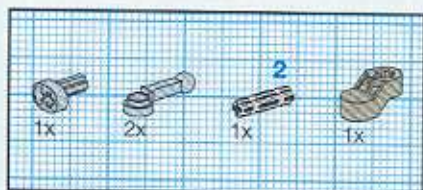
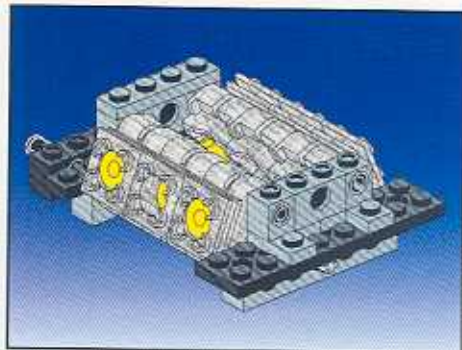
3



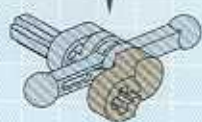
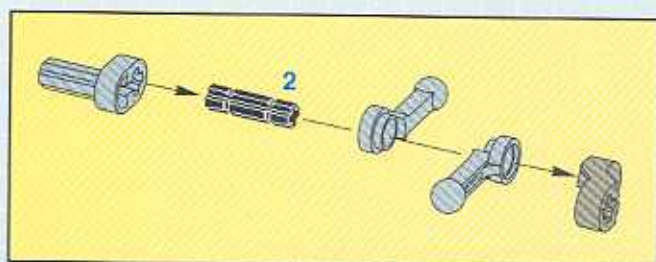


4

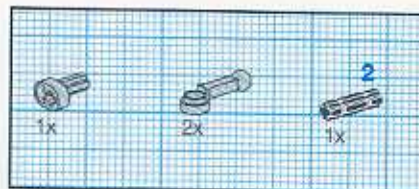
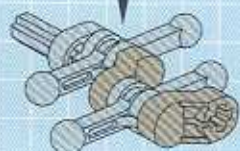
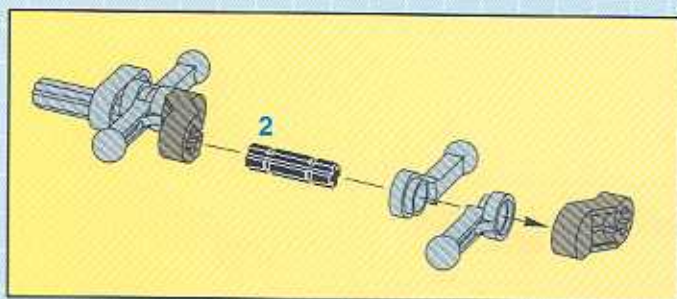




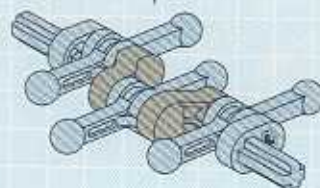
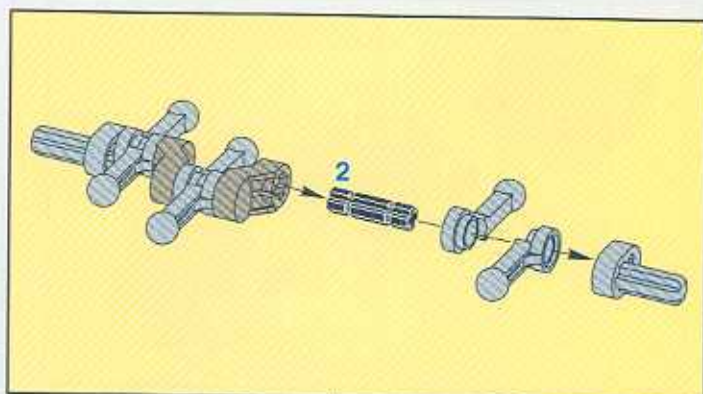
1



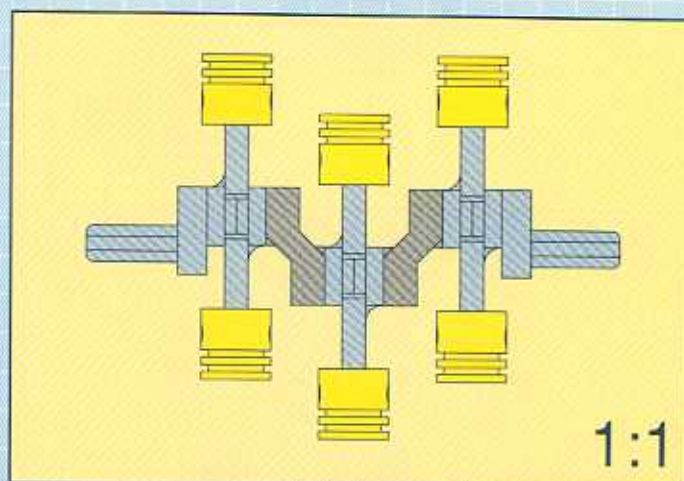
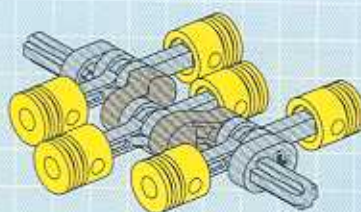
2

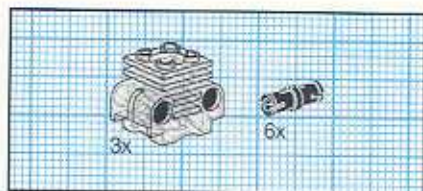


3

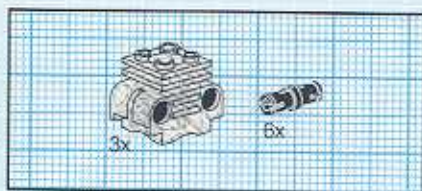
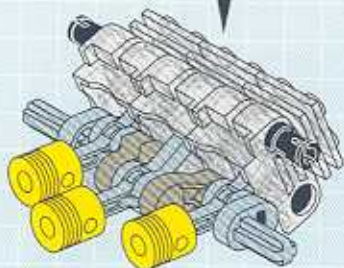
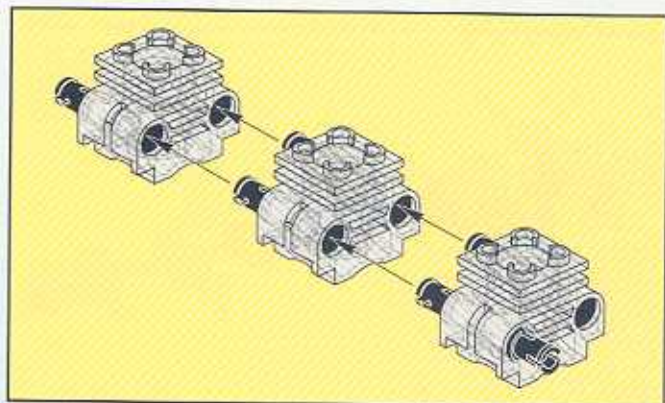


4

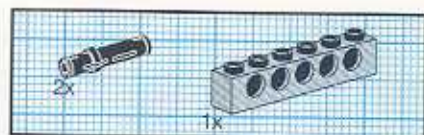
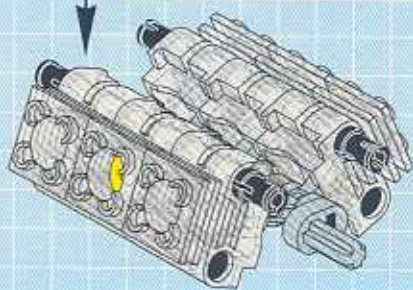
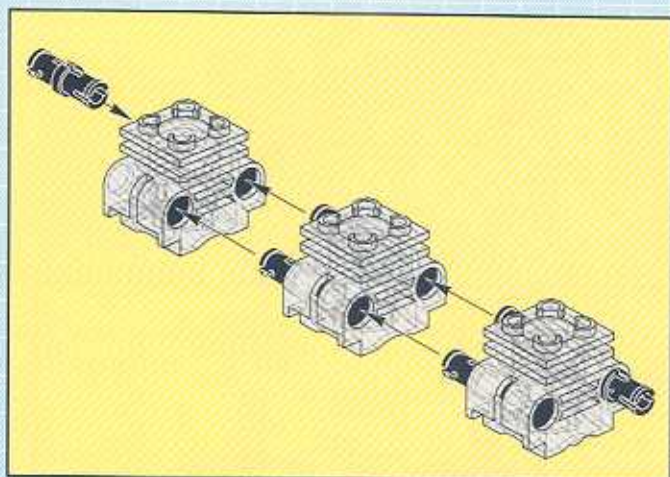




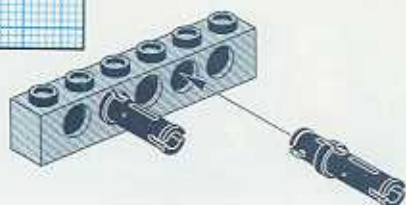
5



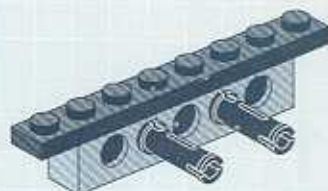
6



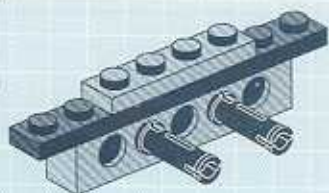
1



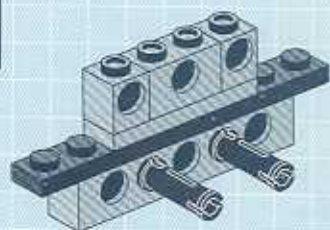
2



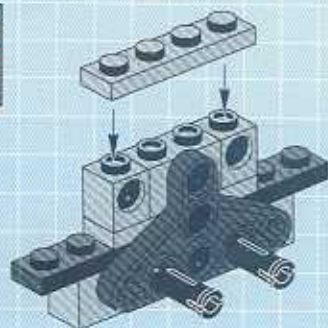
3



4

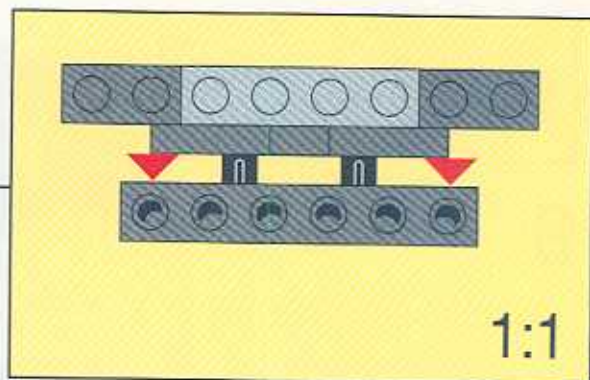
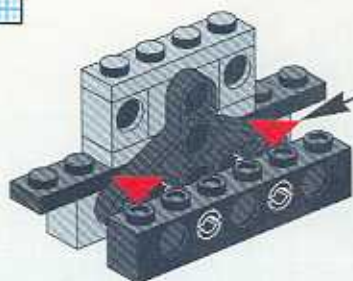


5

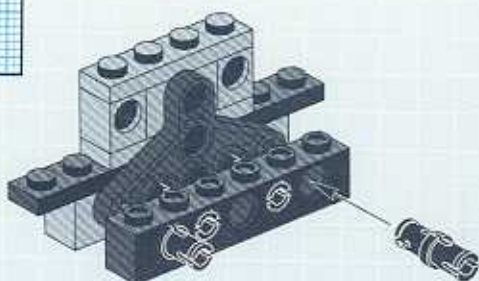




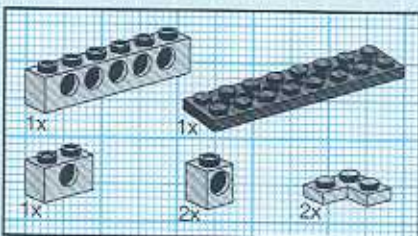
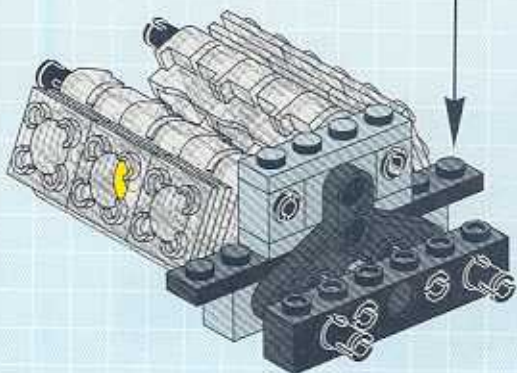
6



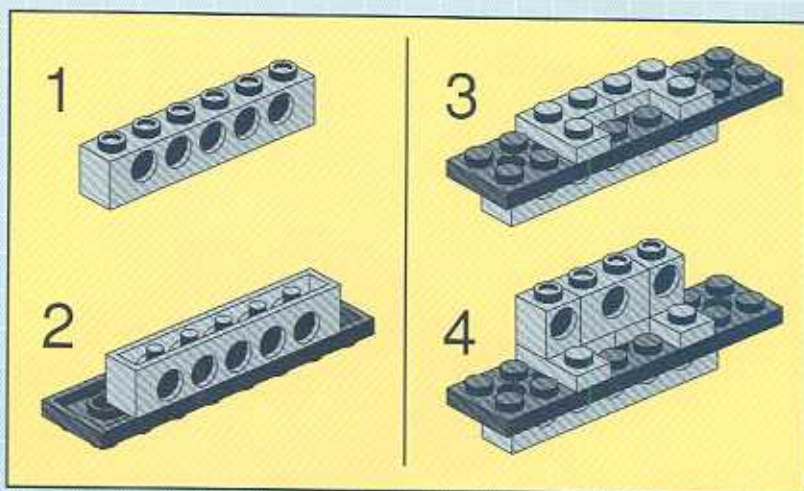
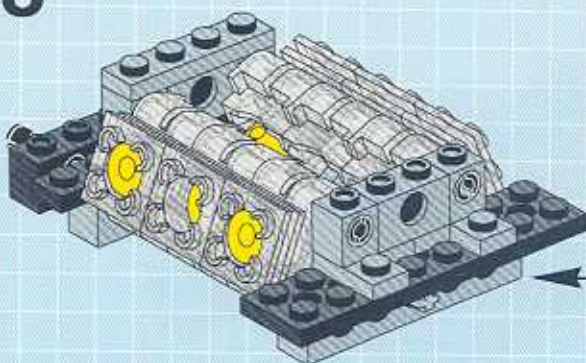
7

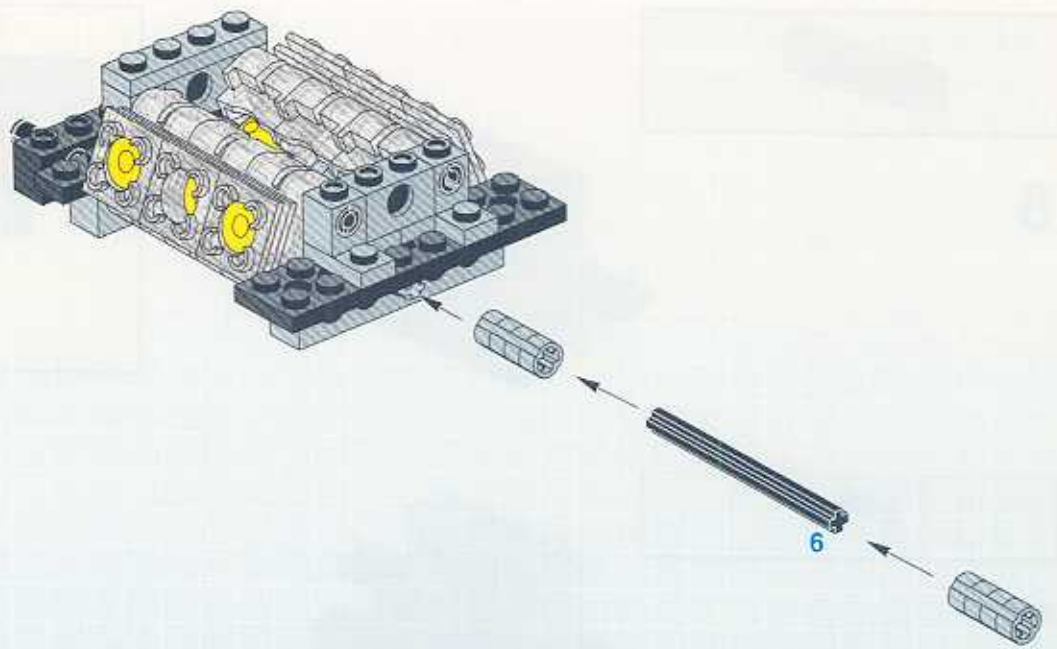
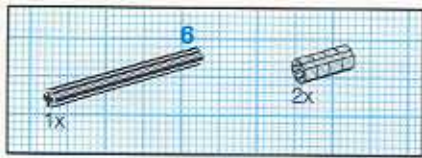


7

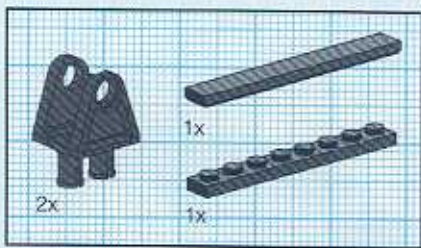
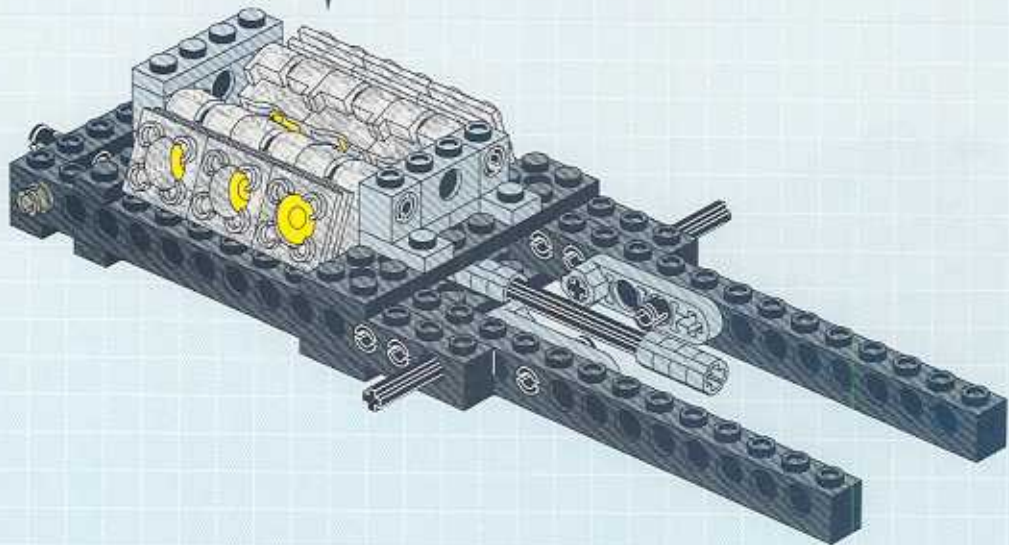


8

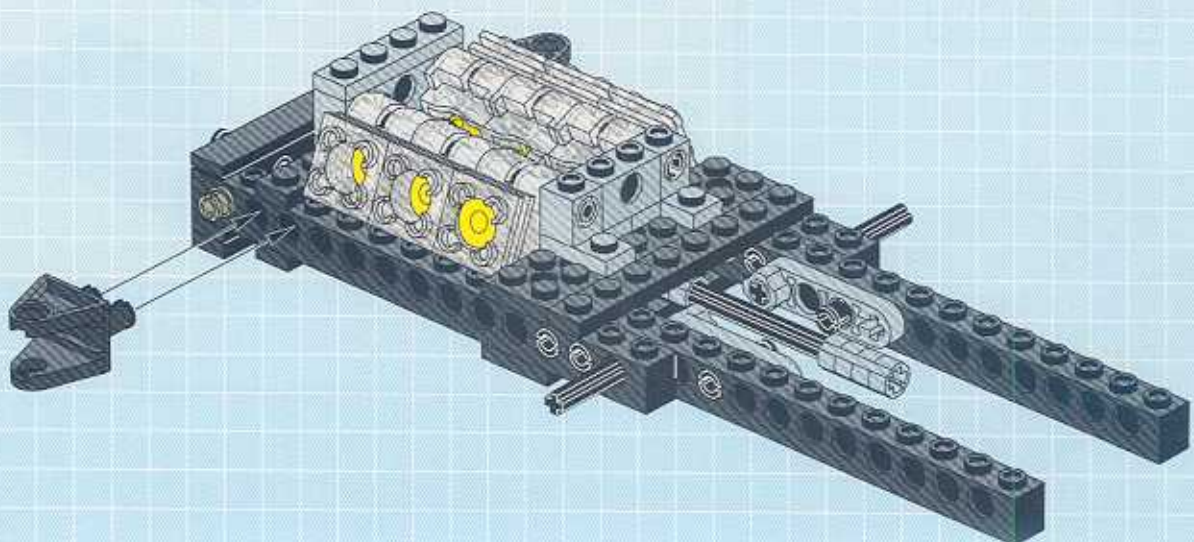


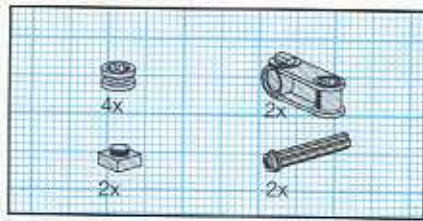


5

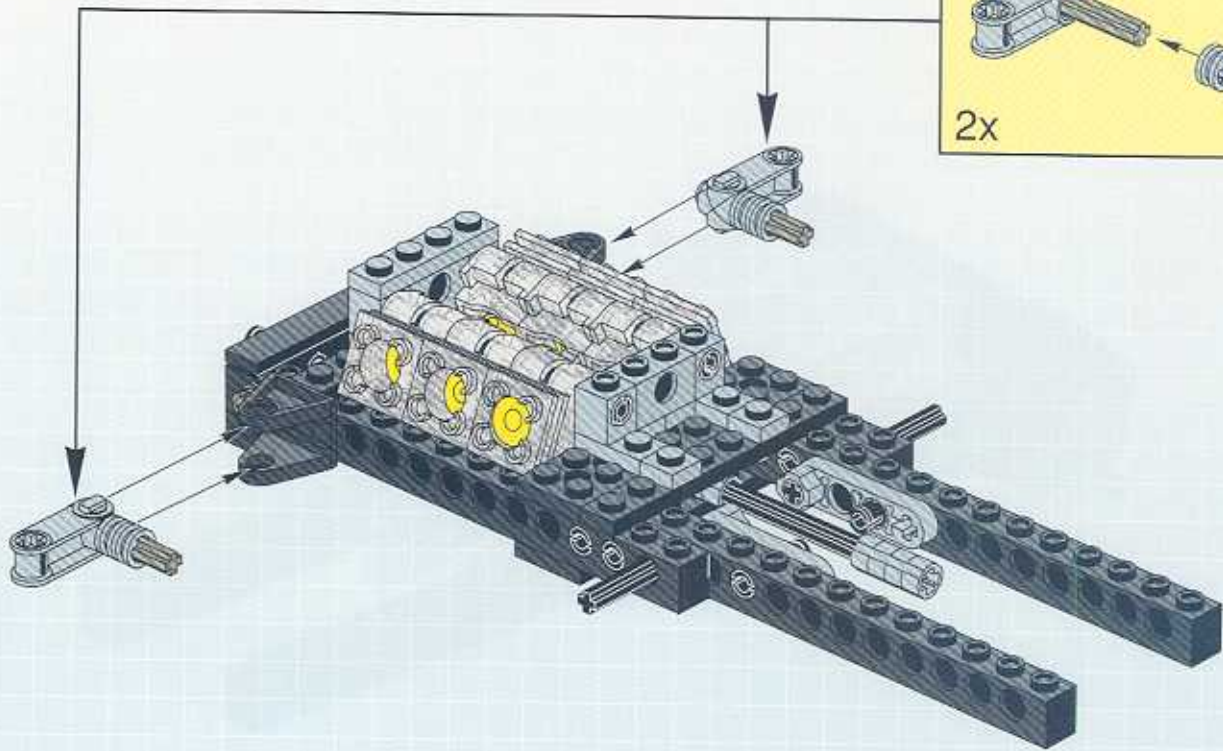
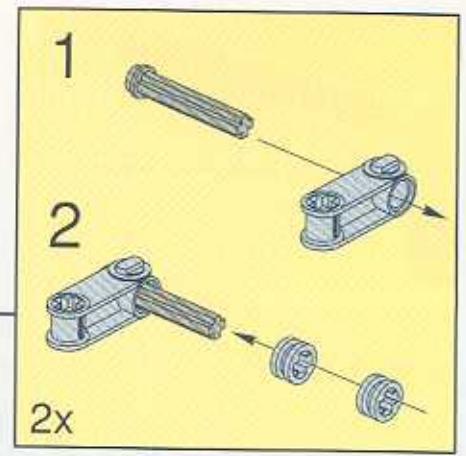


6

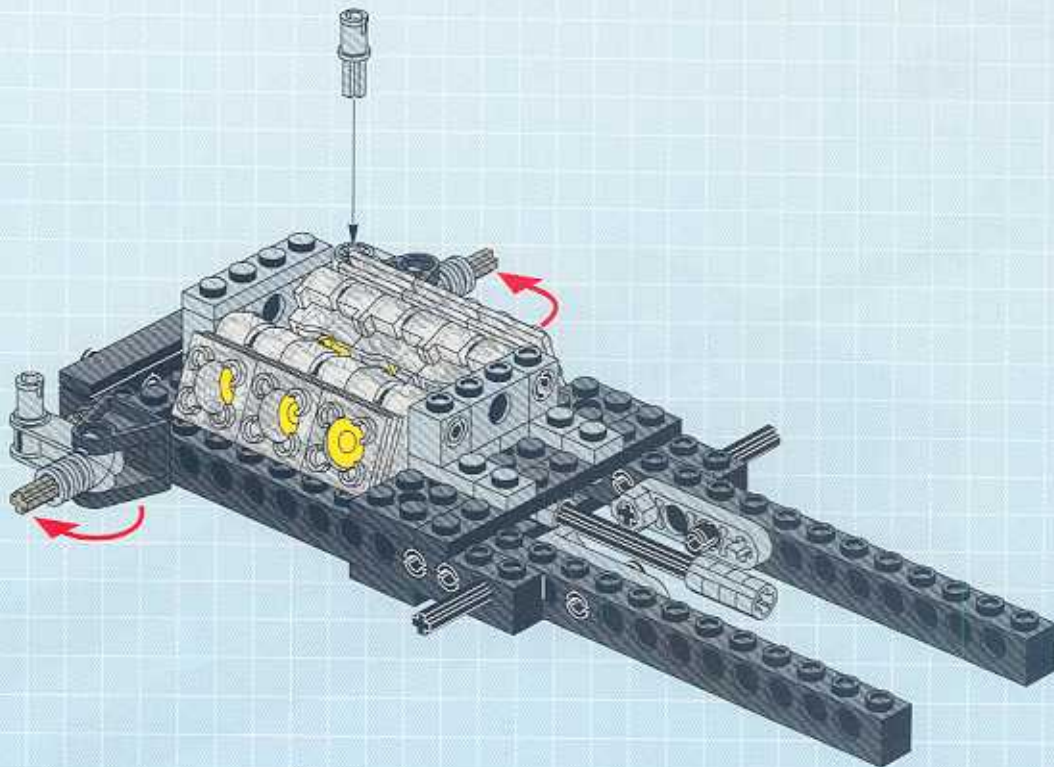


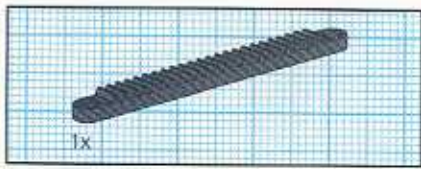


7

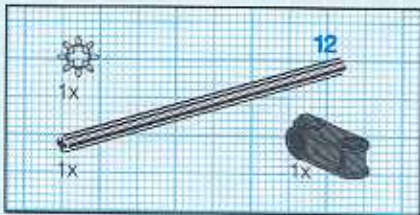
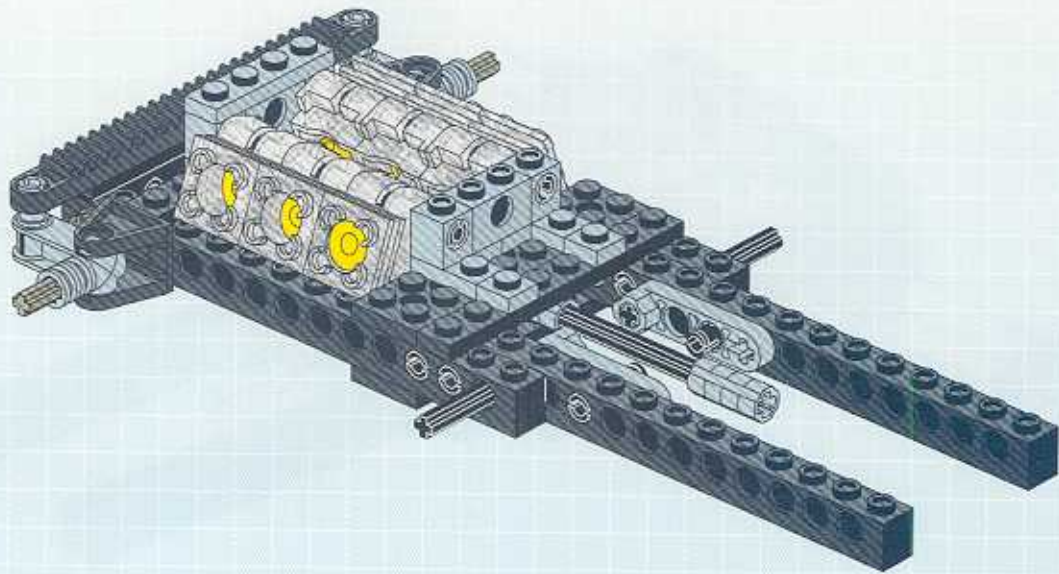


8

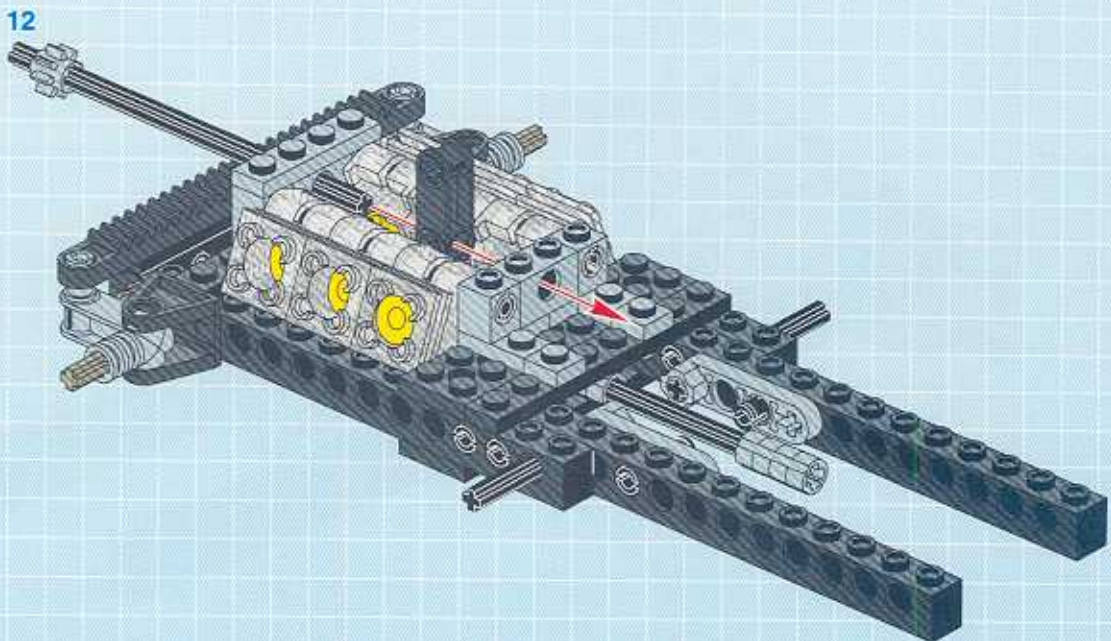


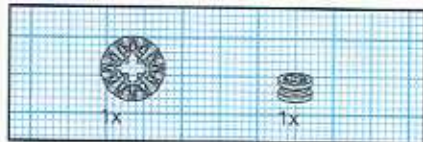


9

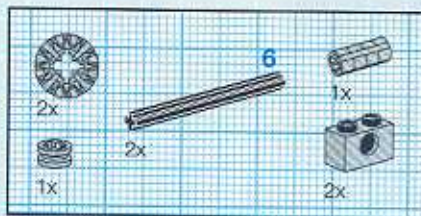
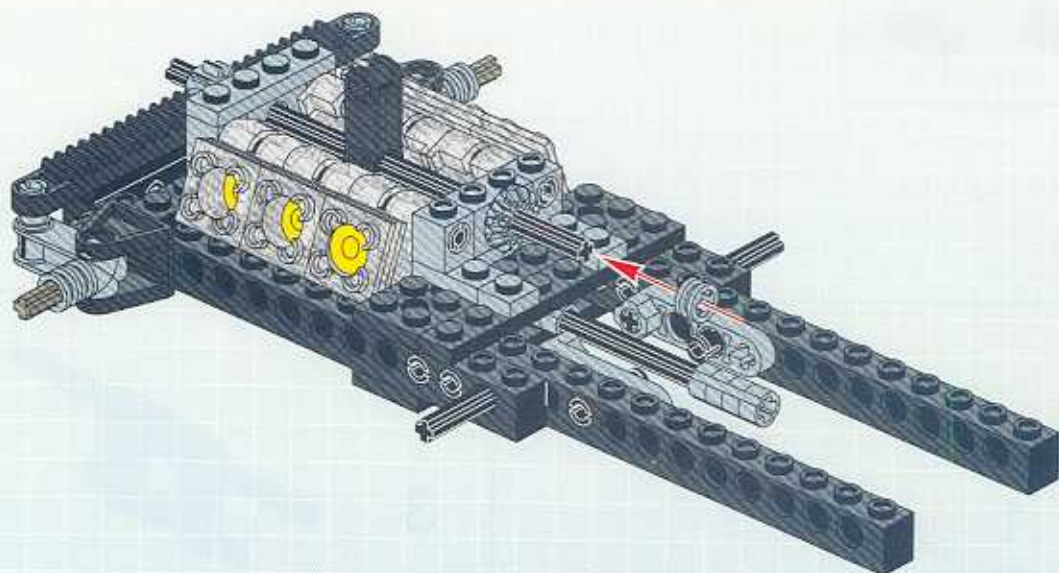


10

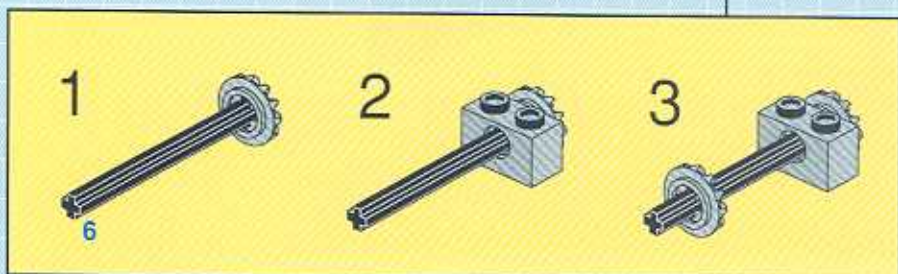
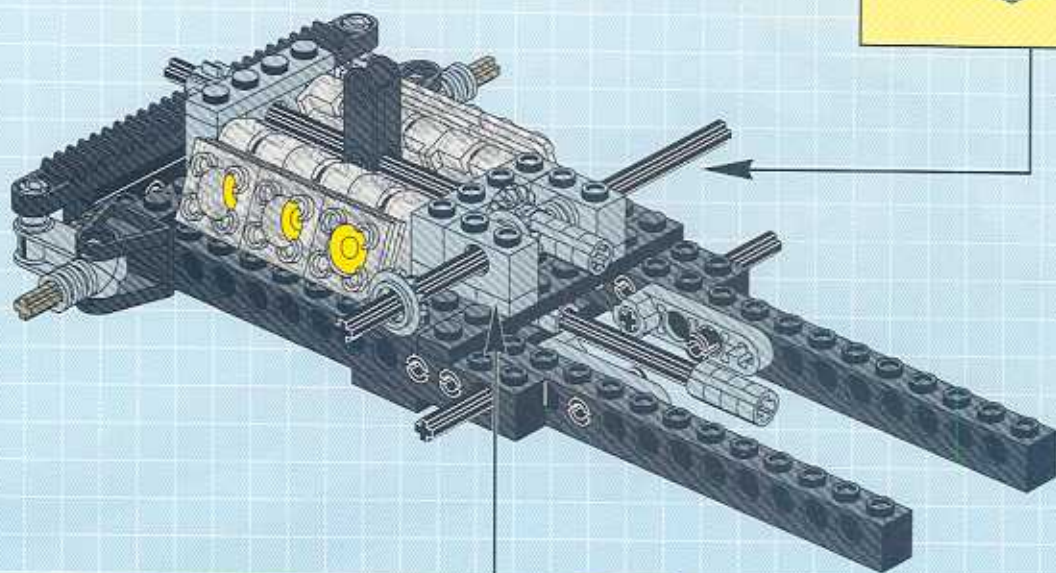
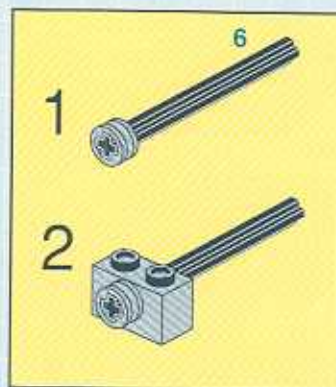


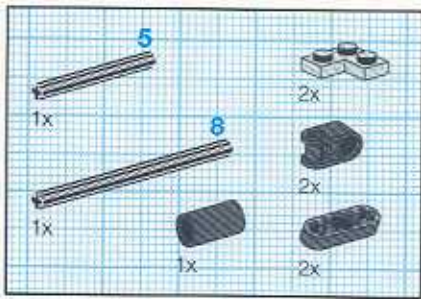


11

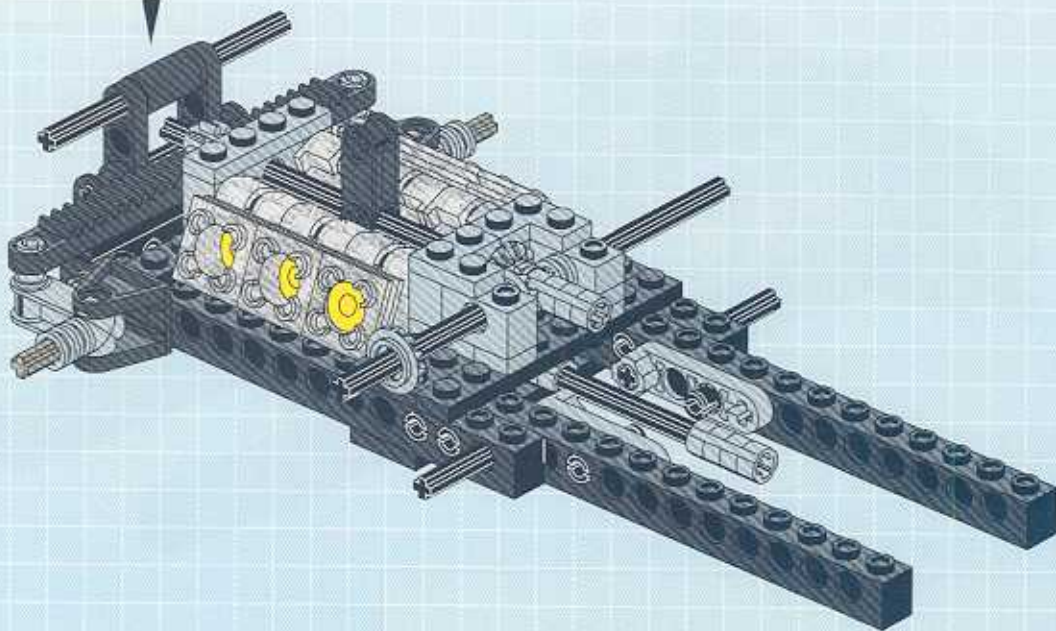
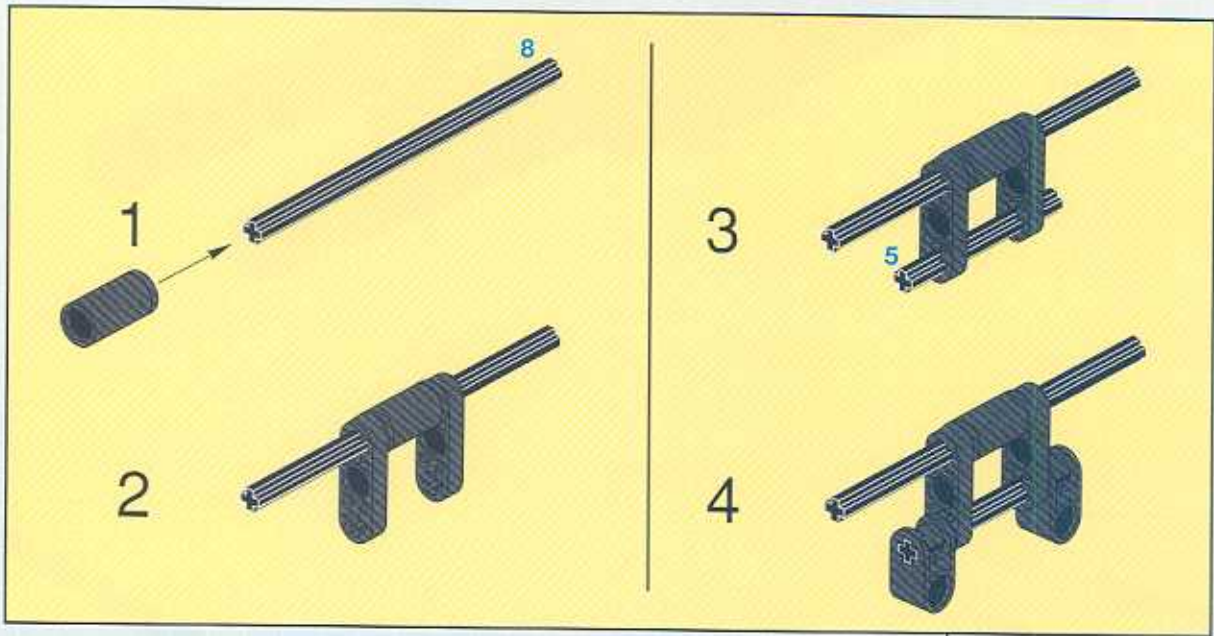


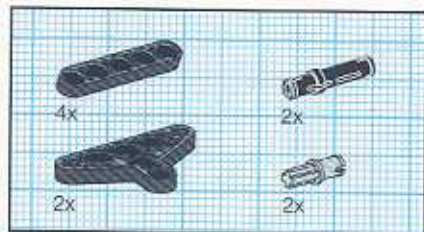
12



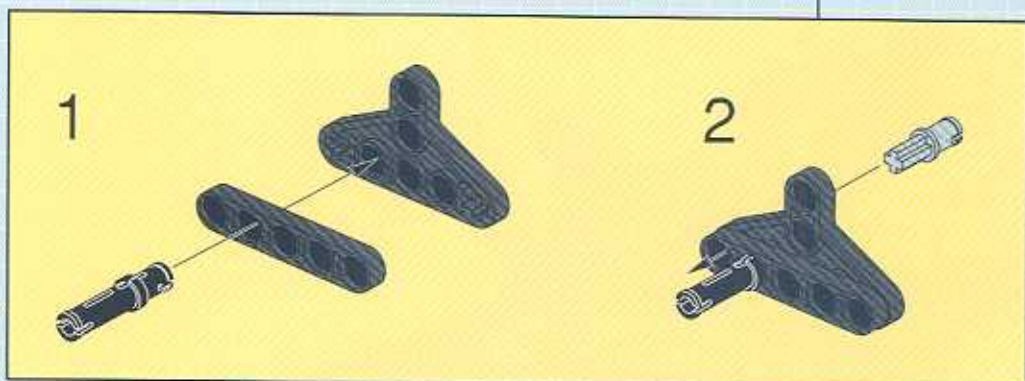
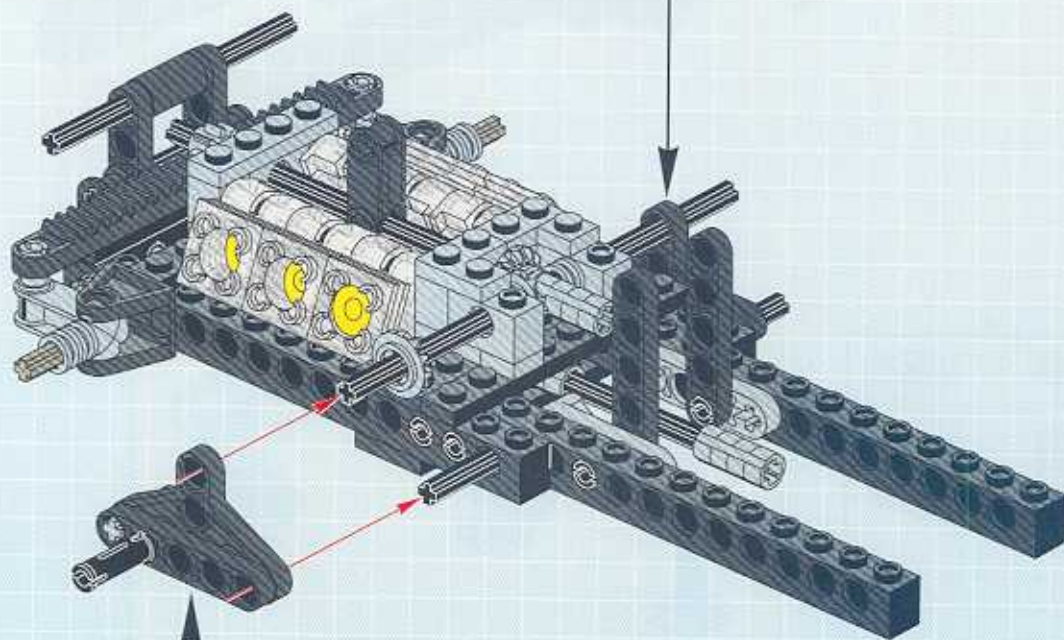
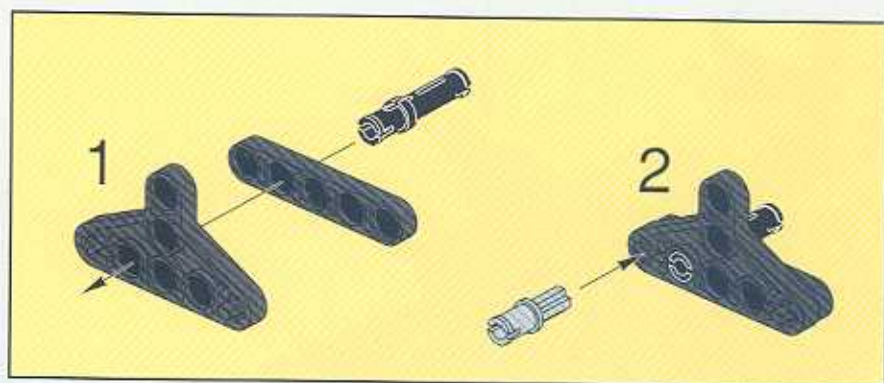


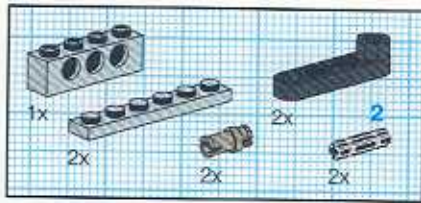
13



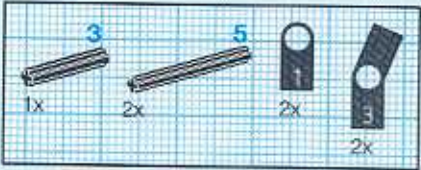
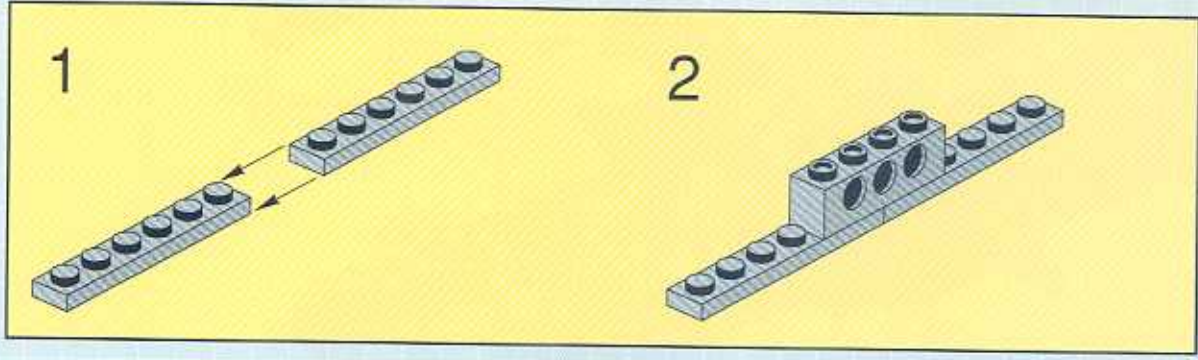
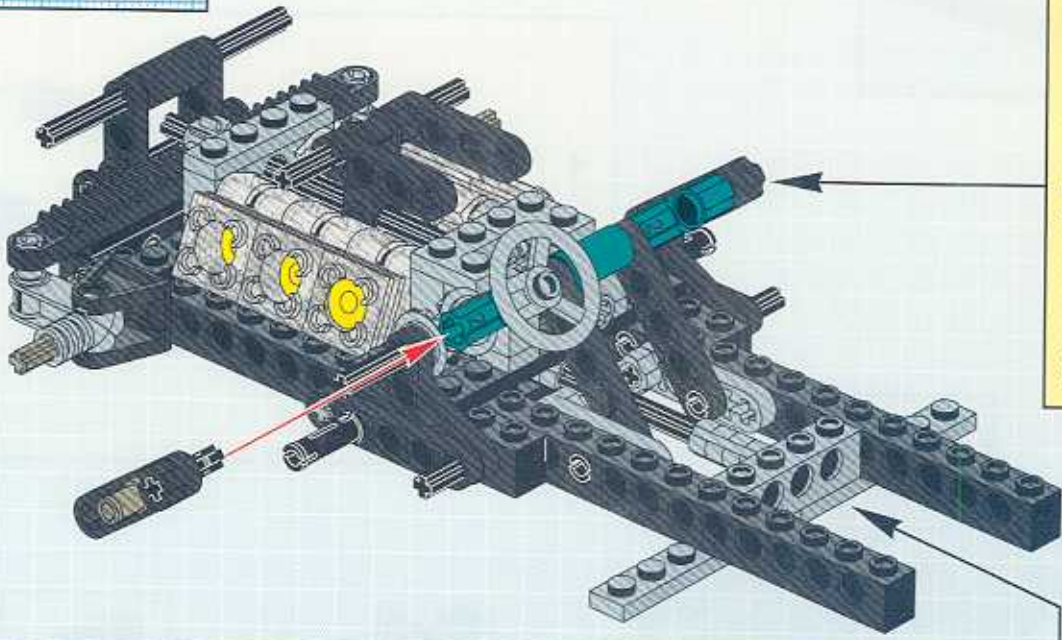


14

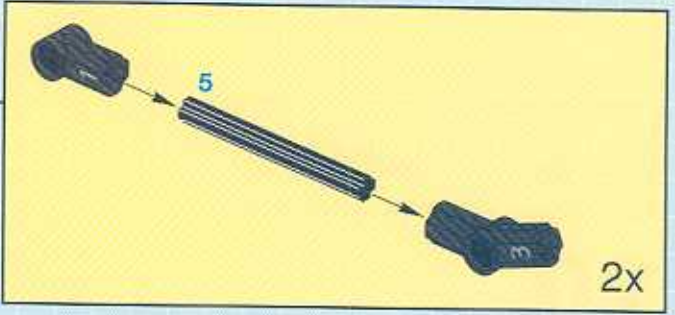
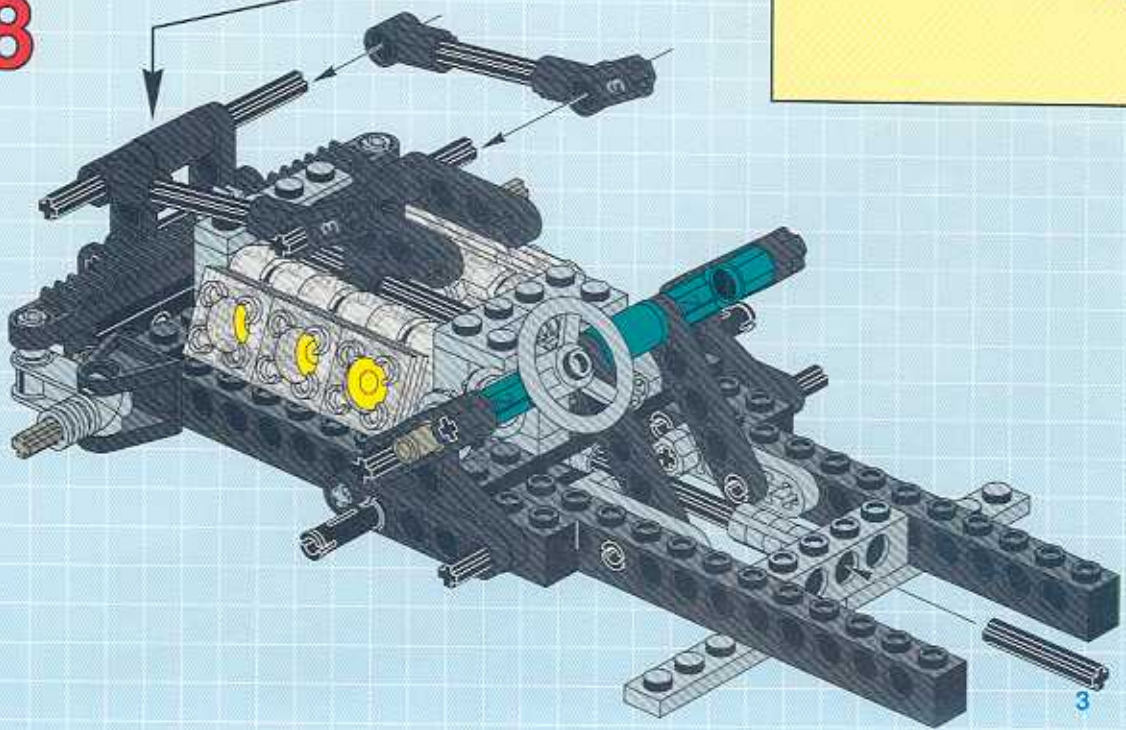


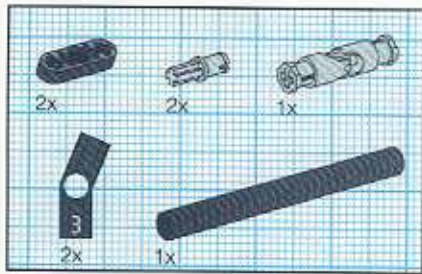


17

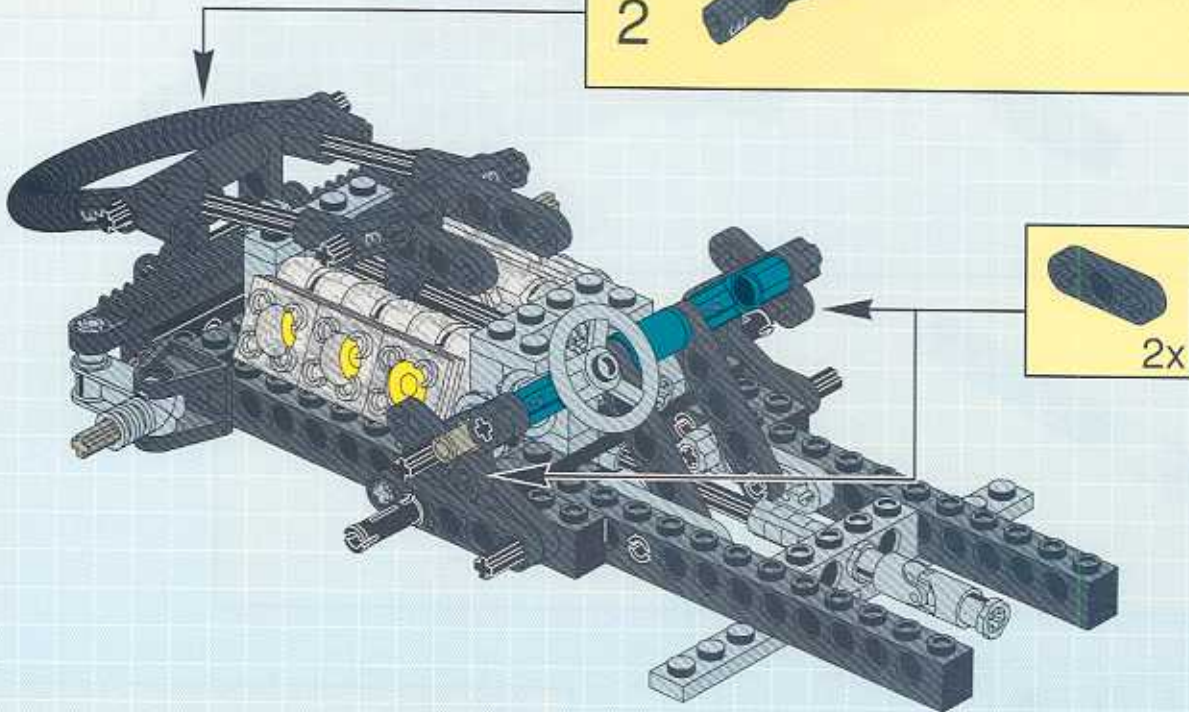
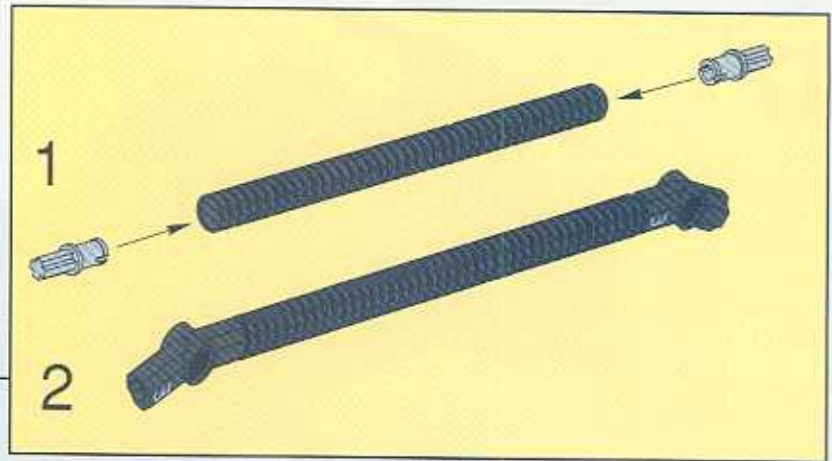


18

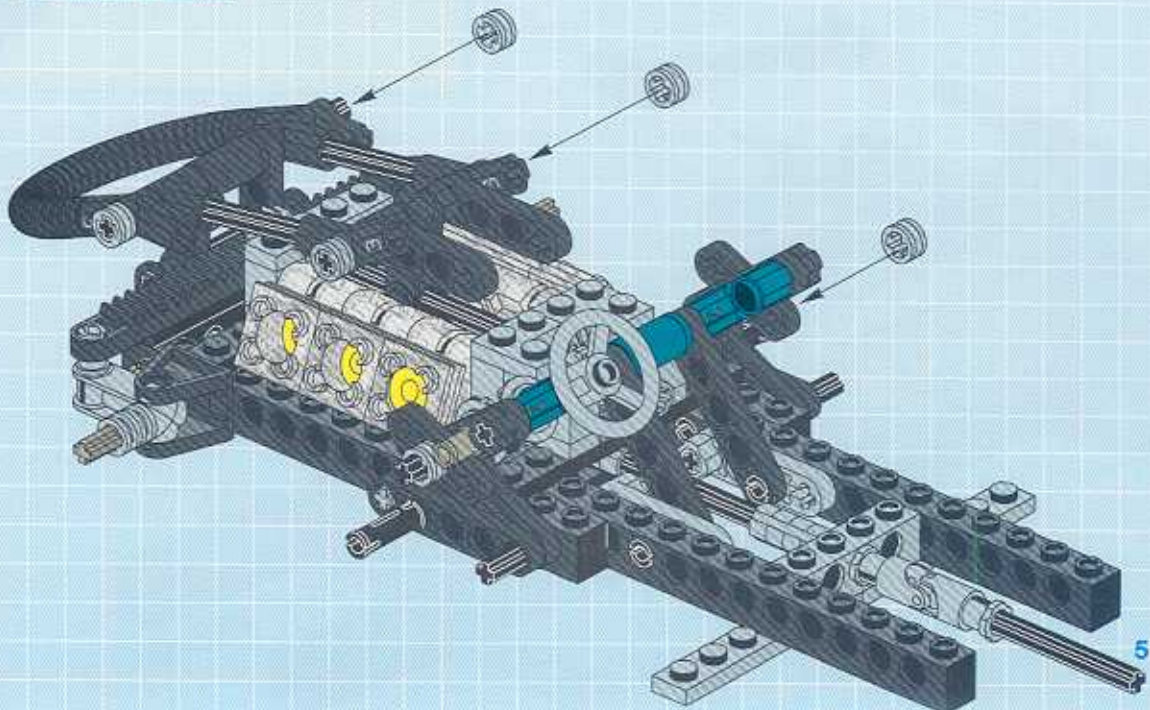


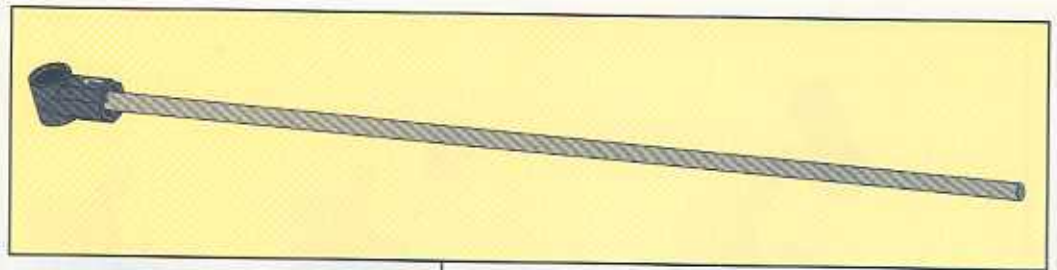
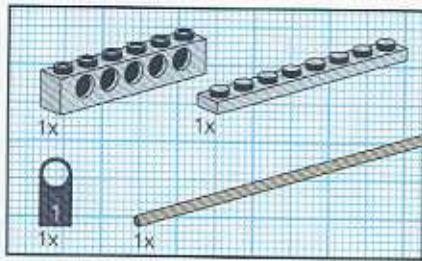


19

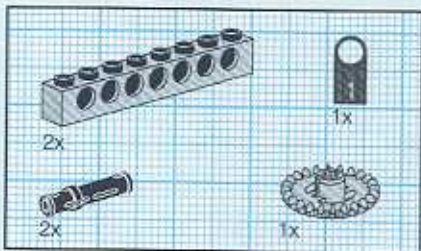
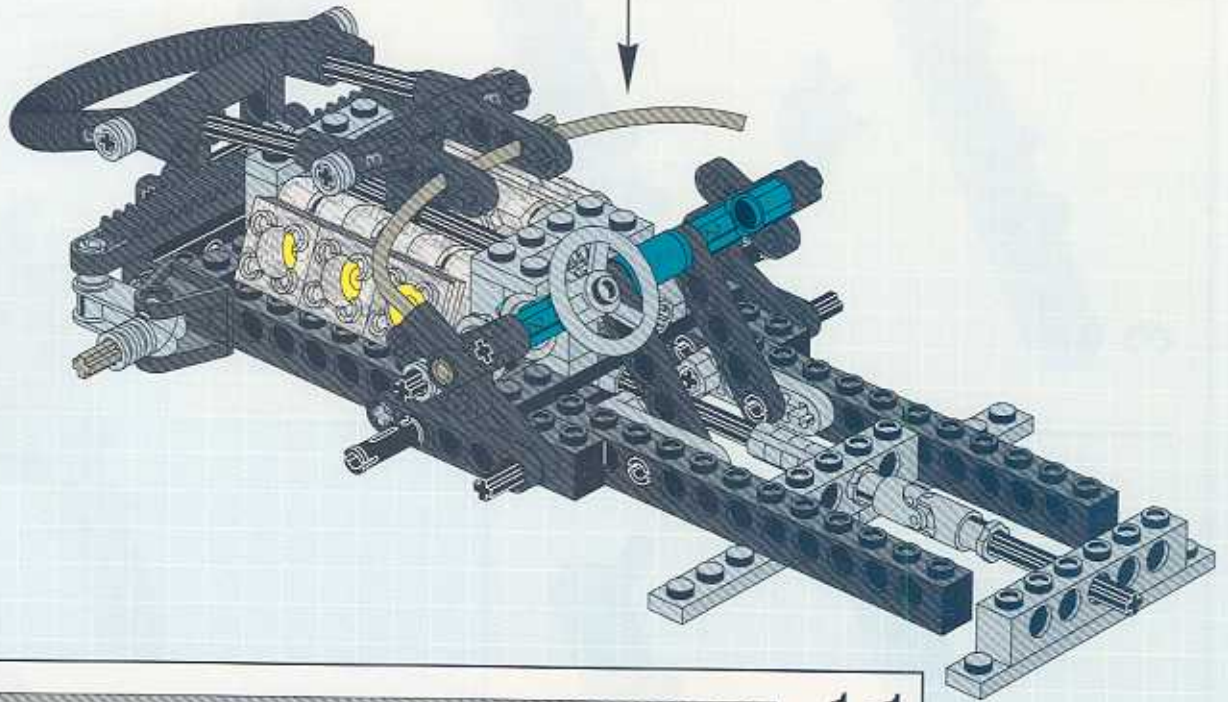


20

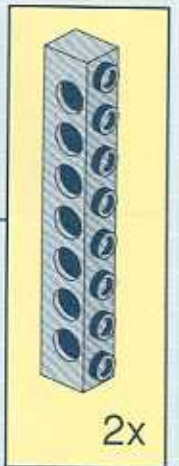
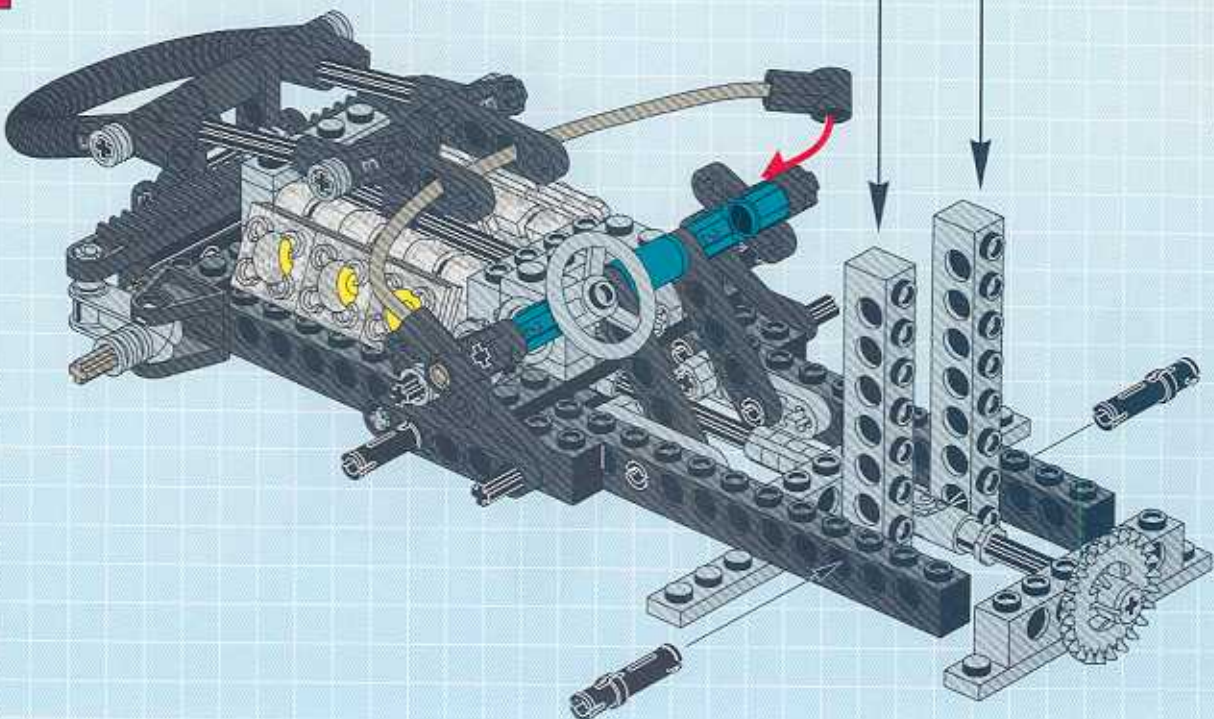


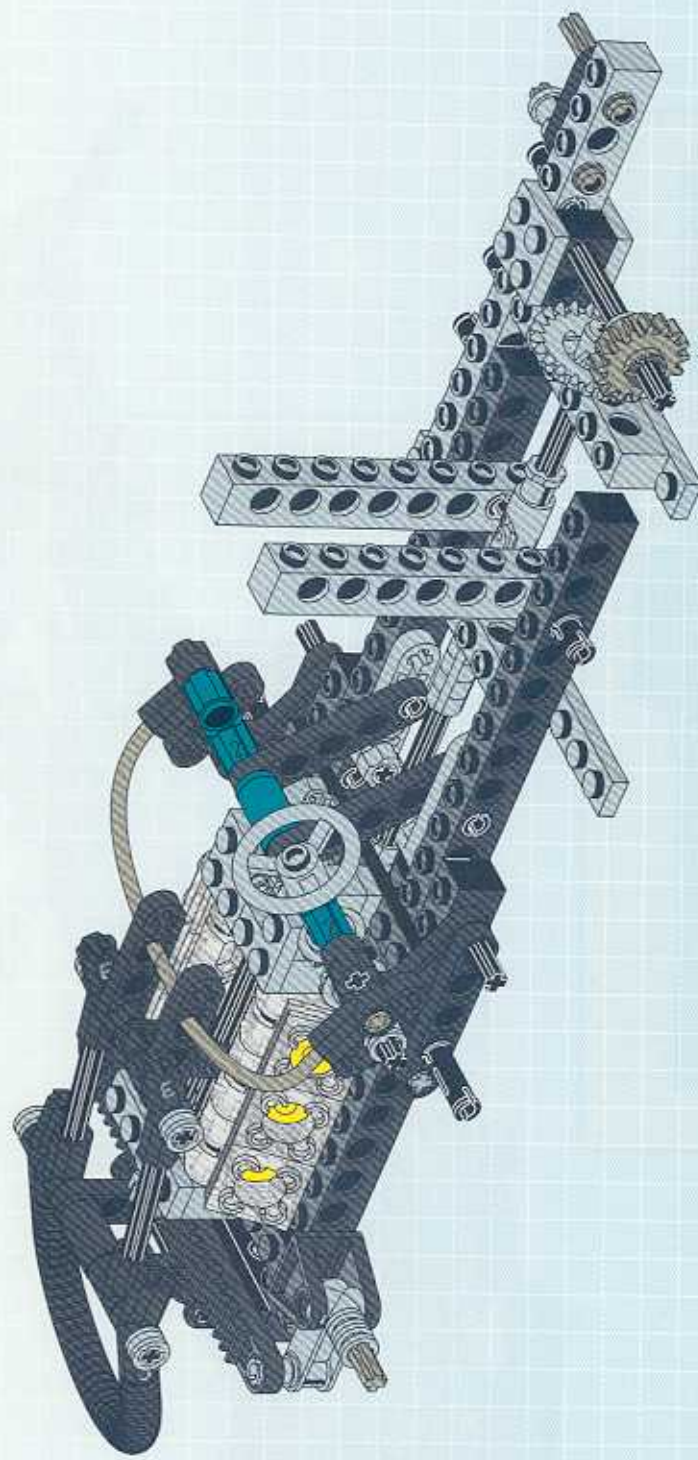


21

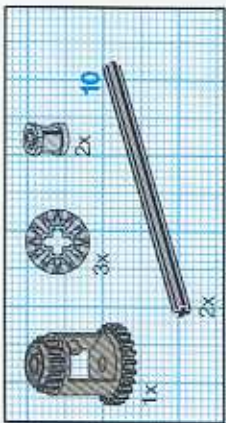


22

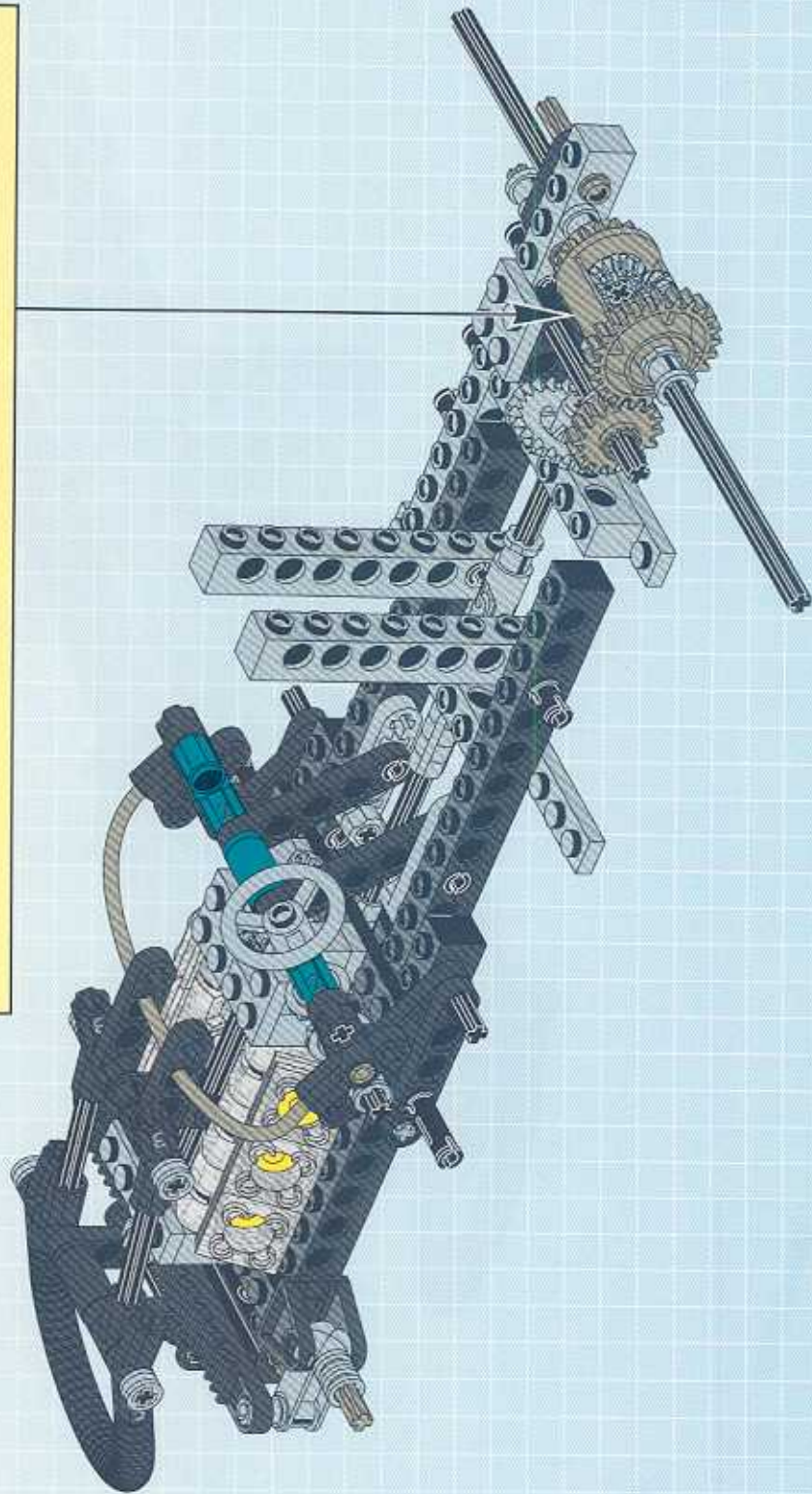
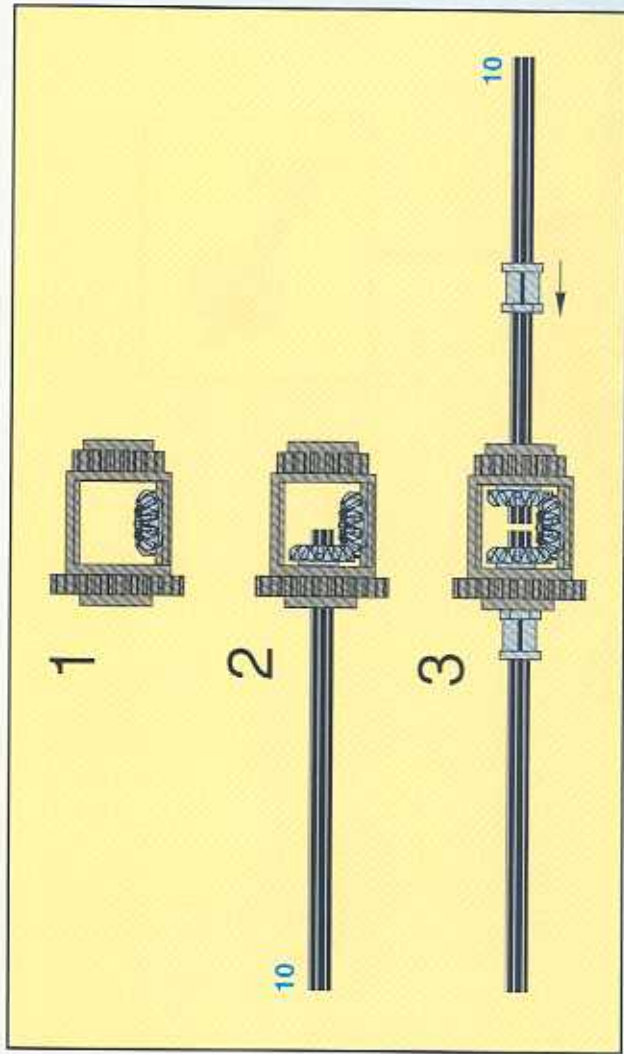


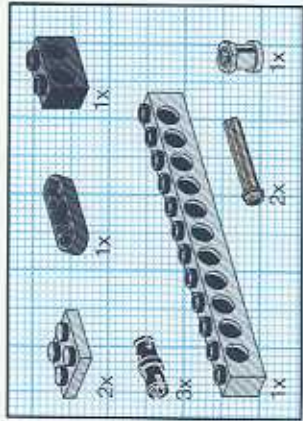


24

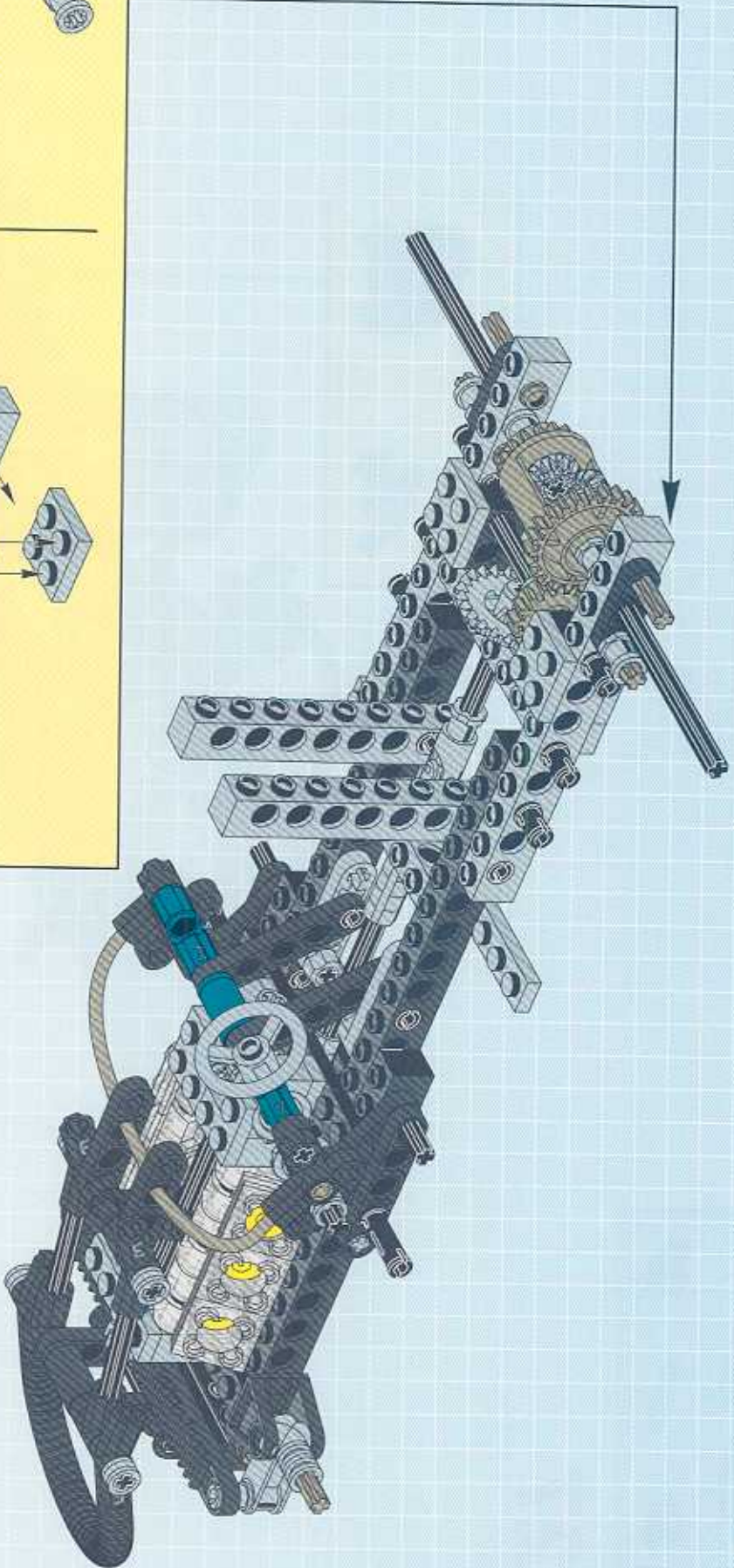
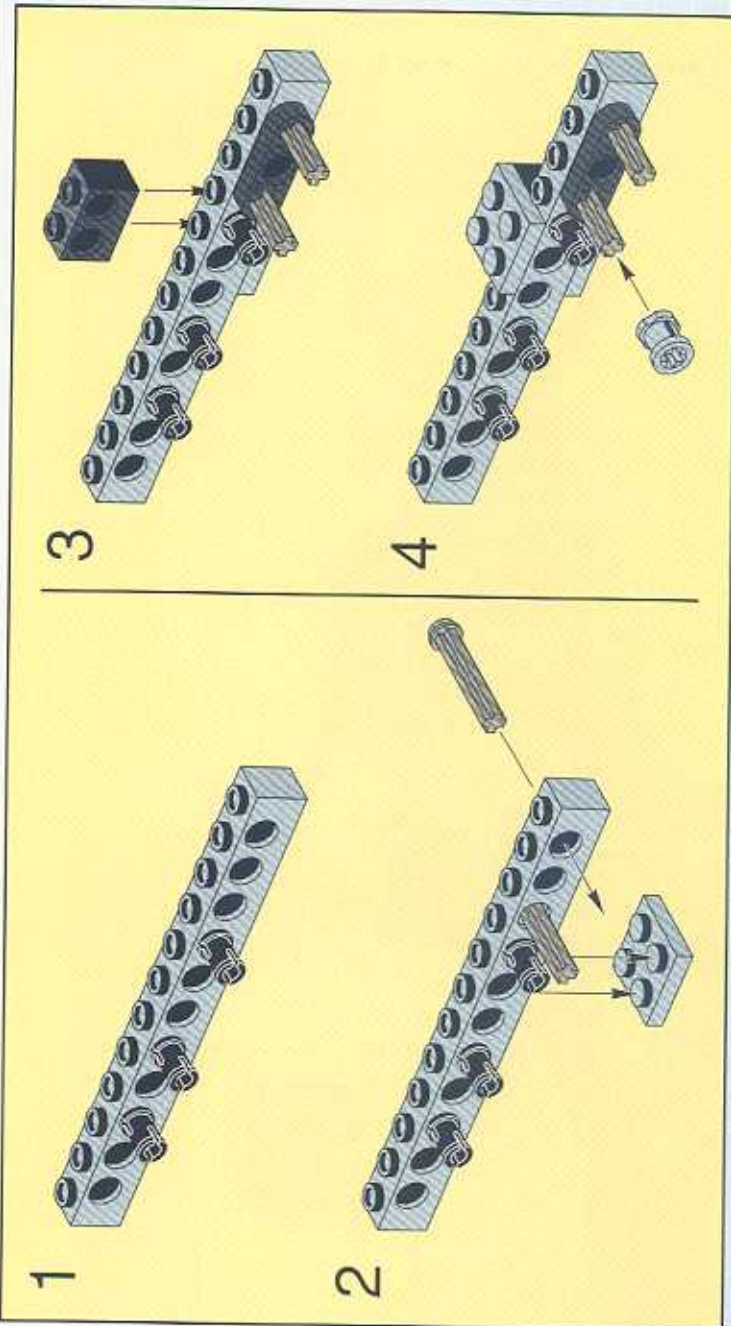


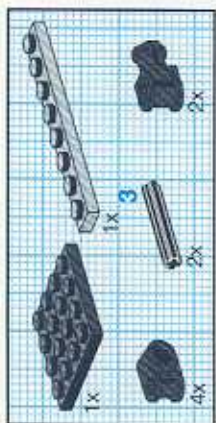
25



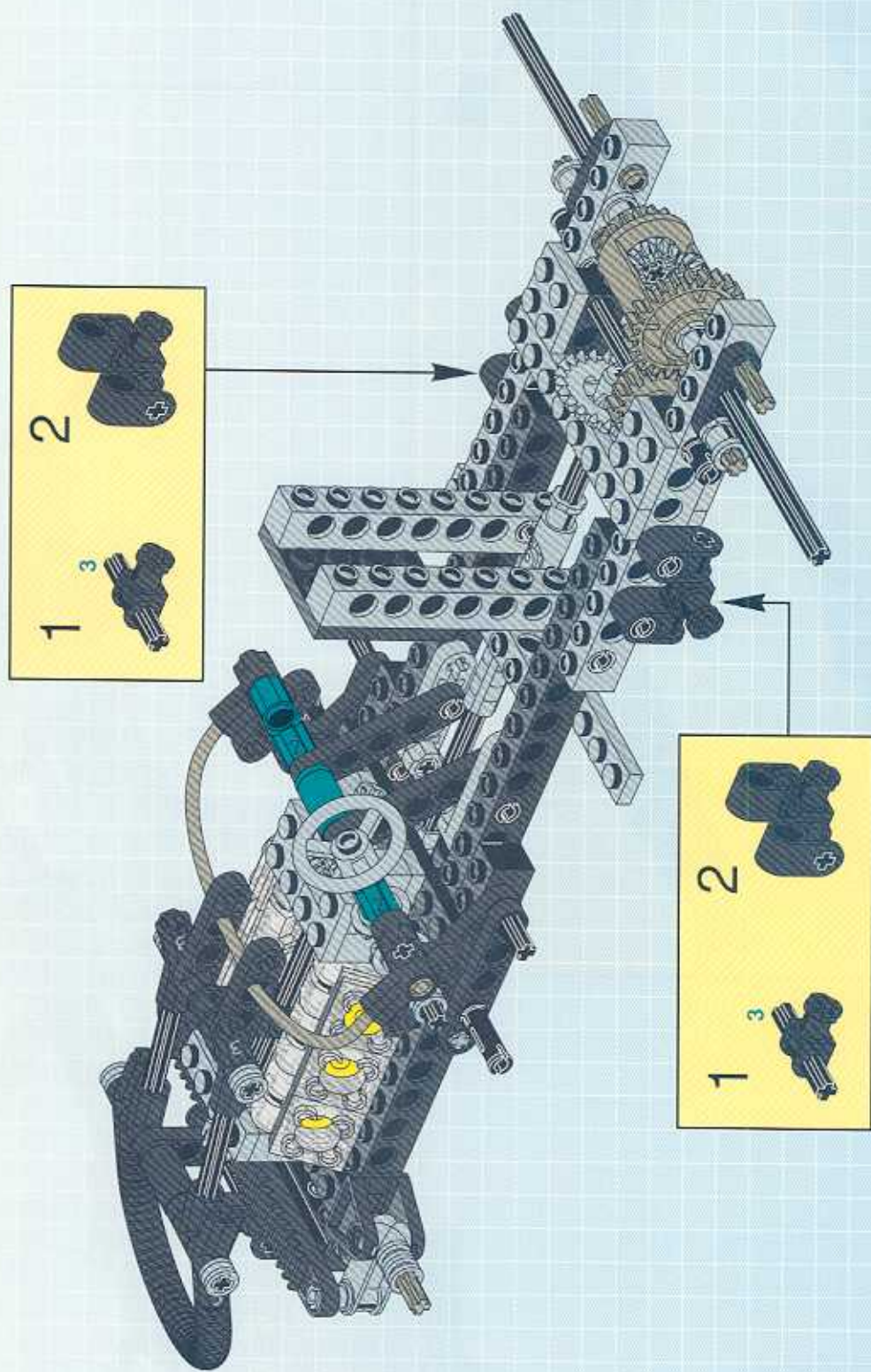


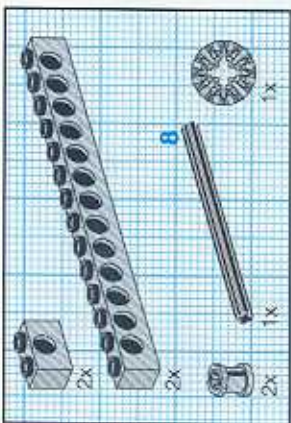
26



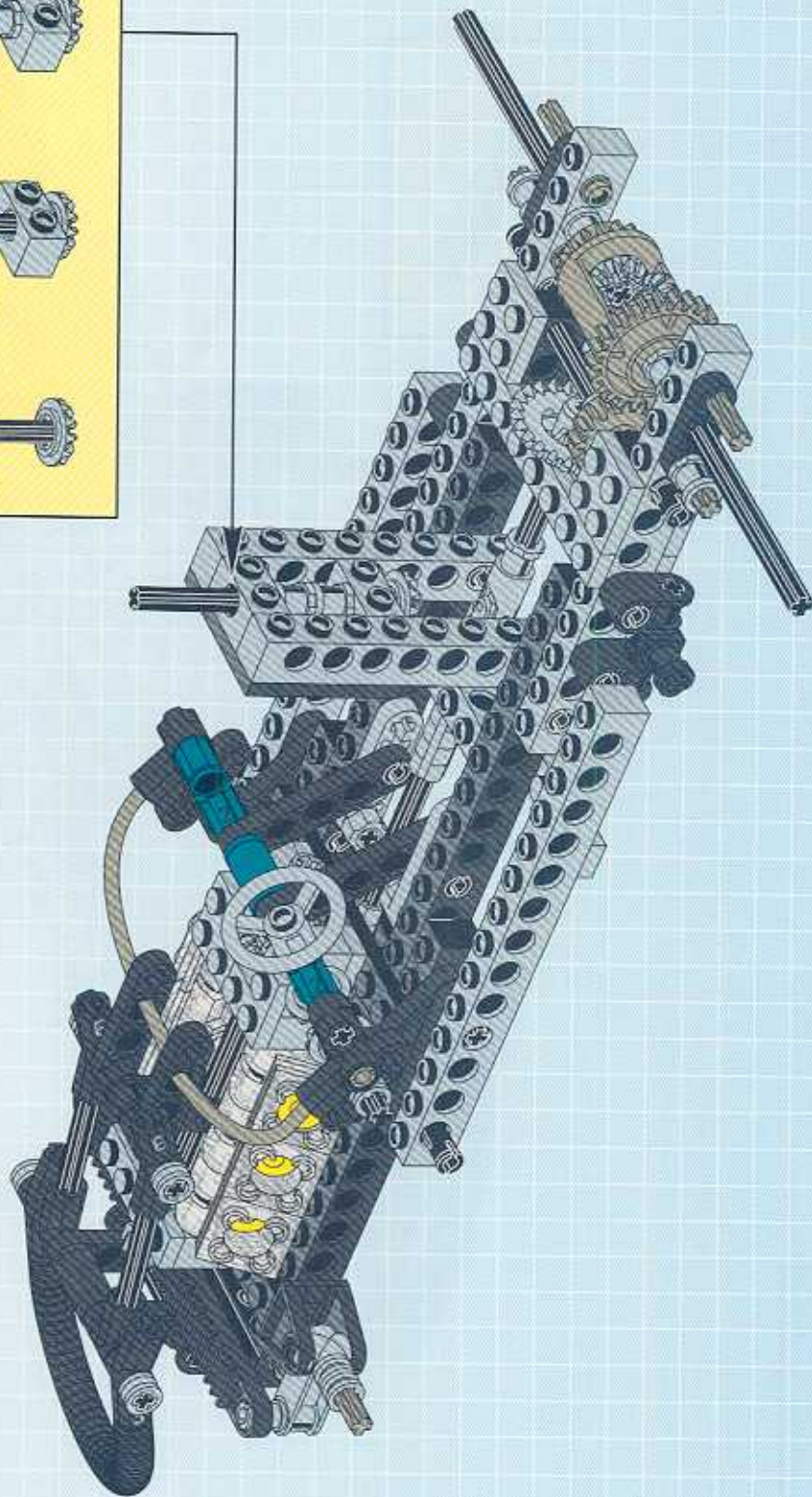
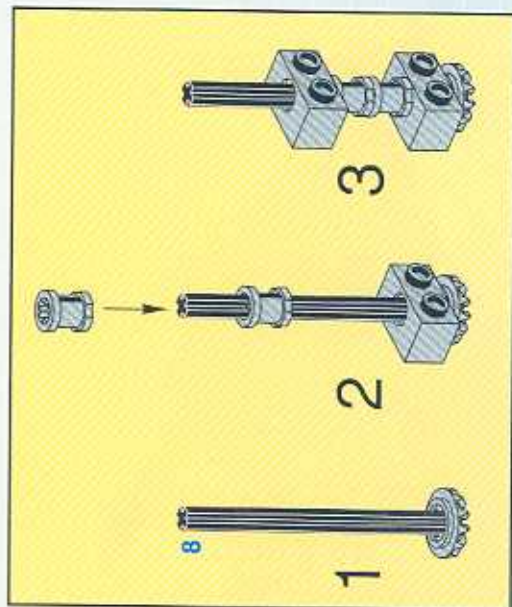


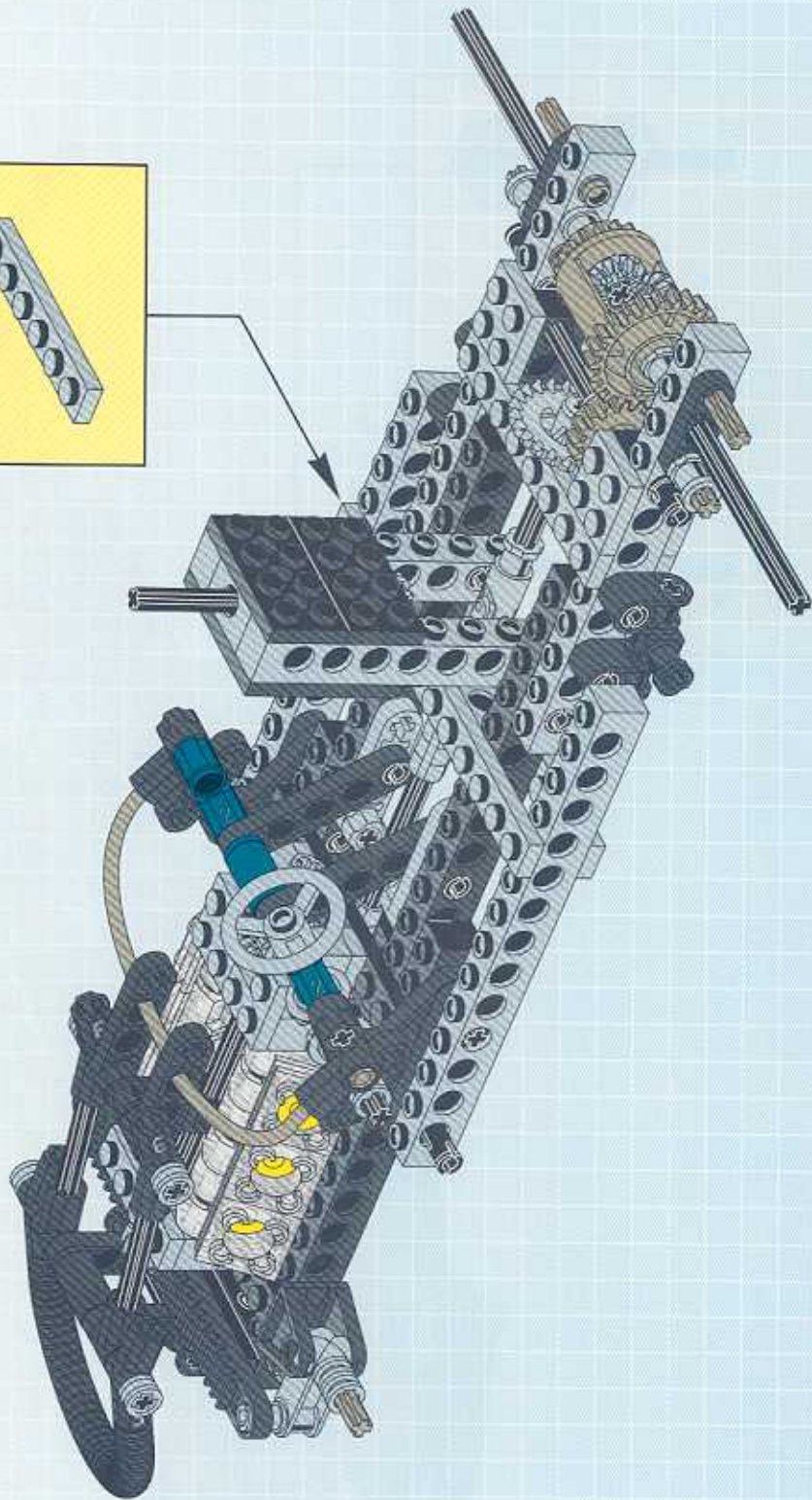
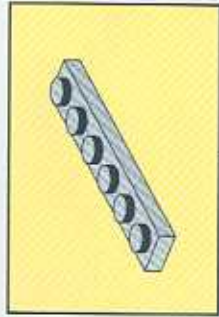
27



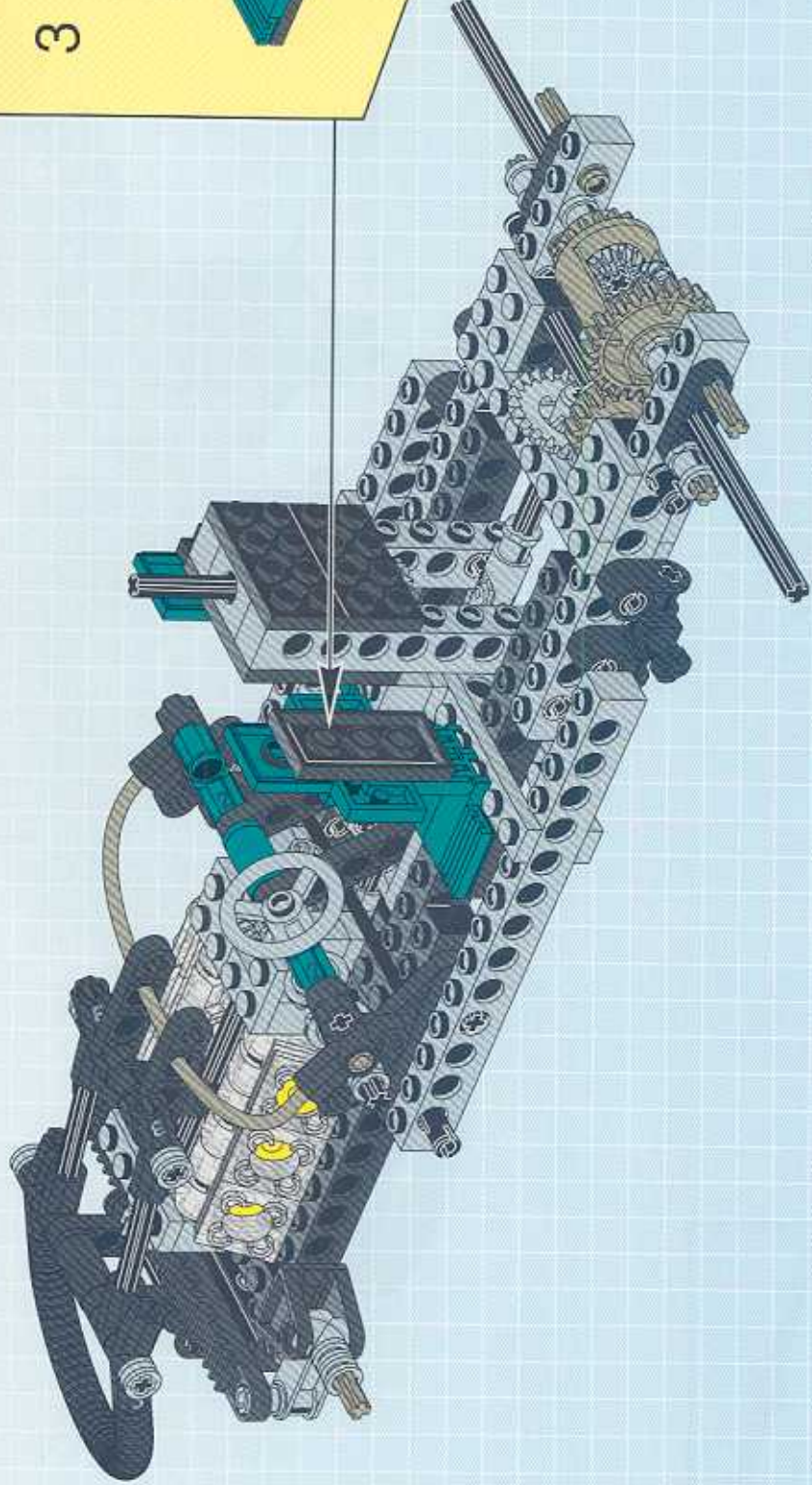
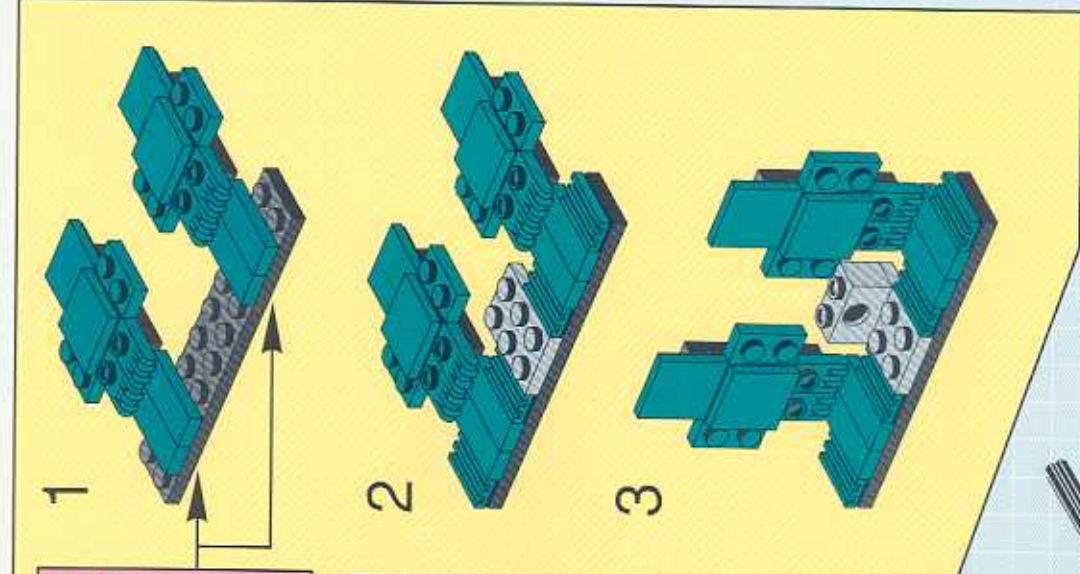
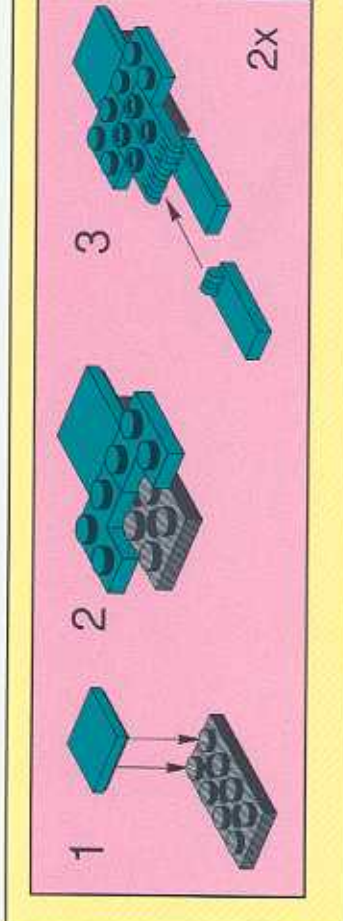
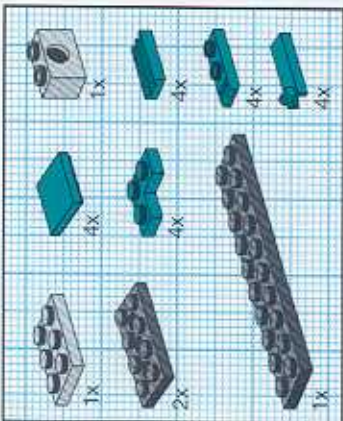


28

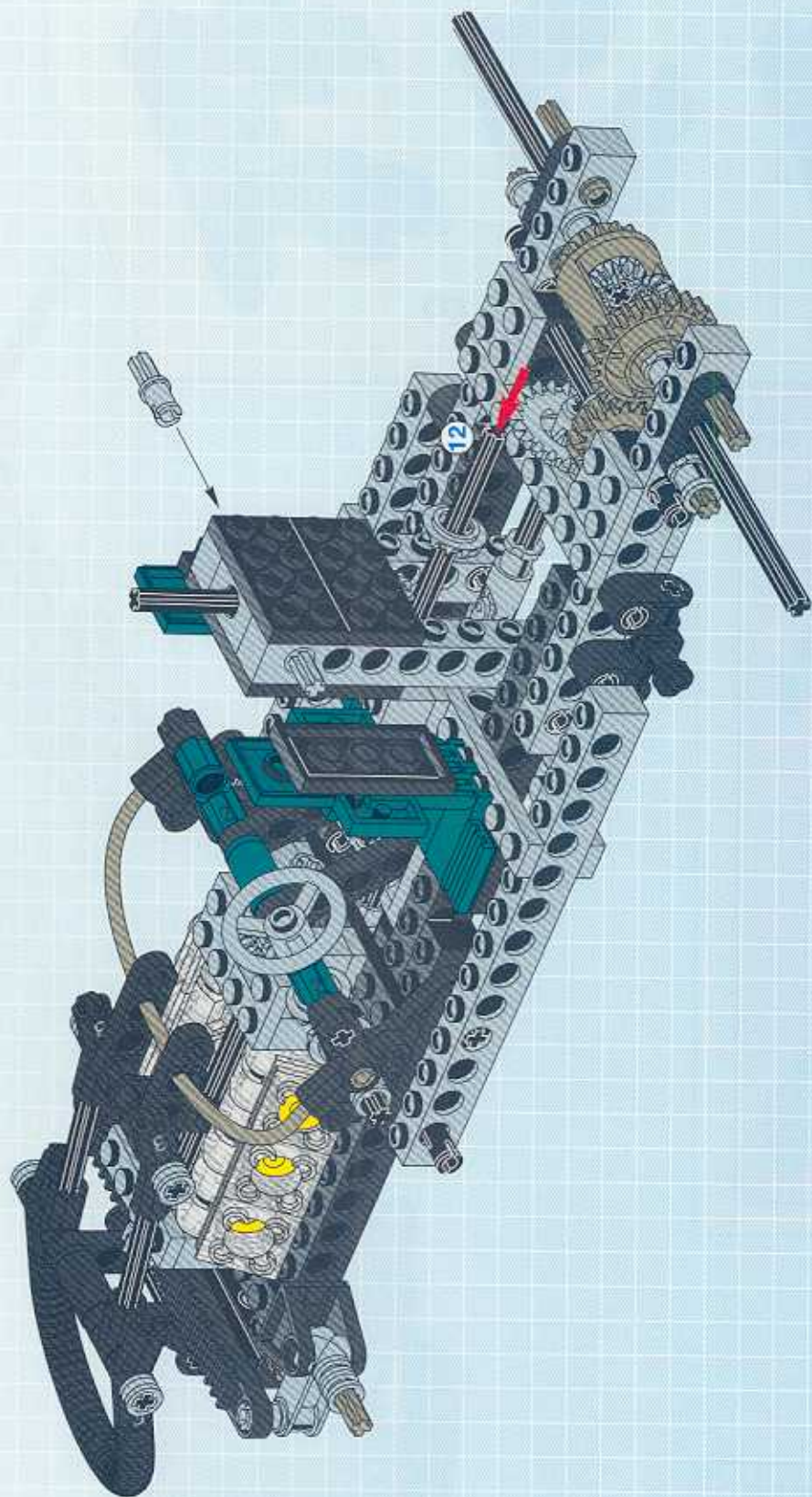




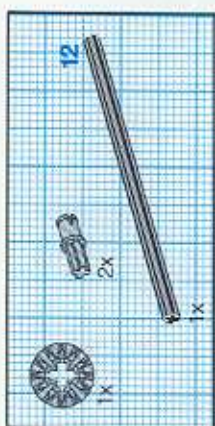
29

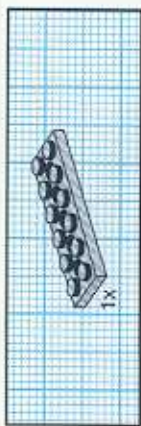
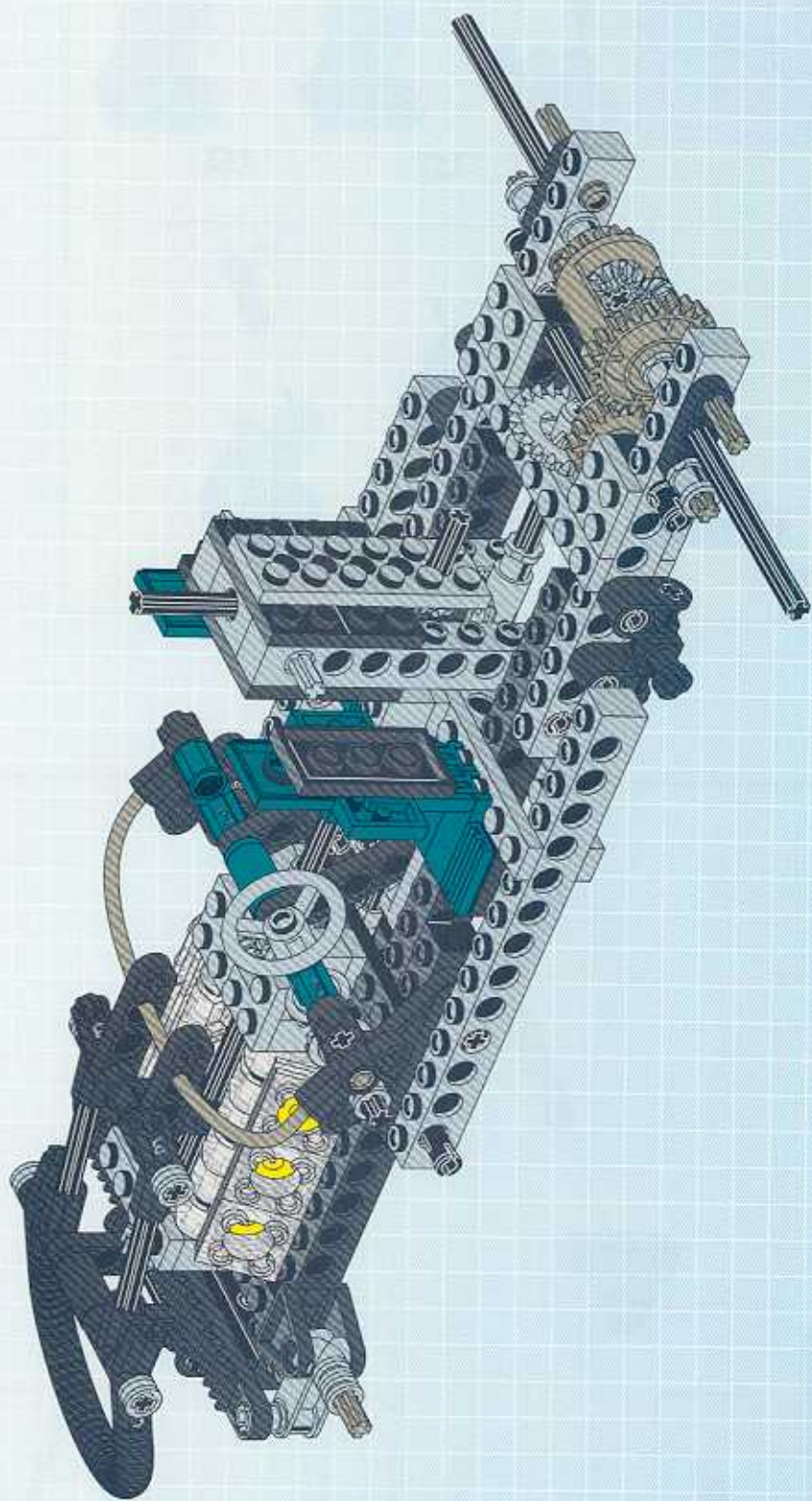


30

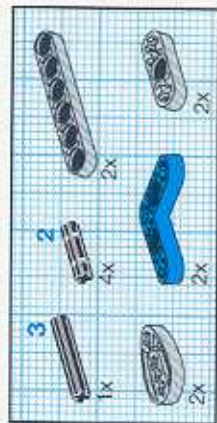


31

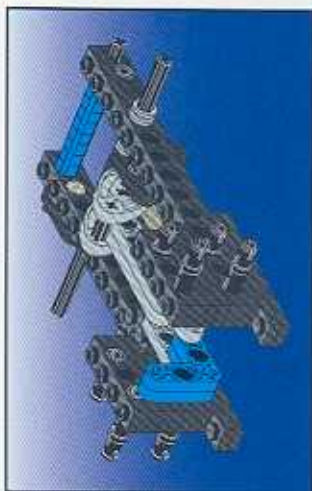
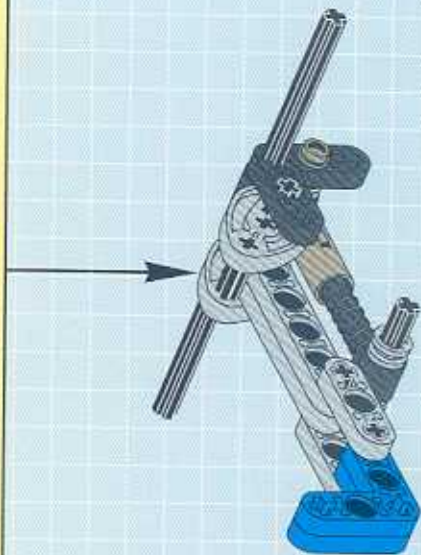
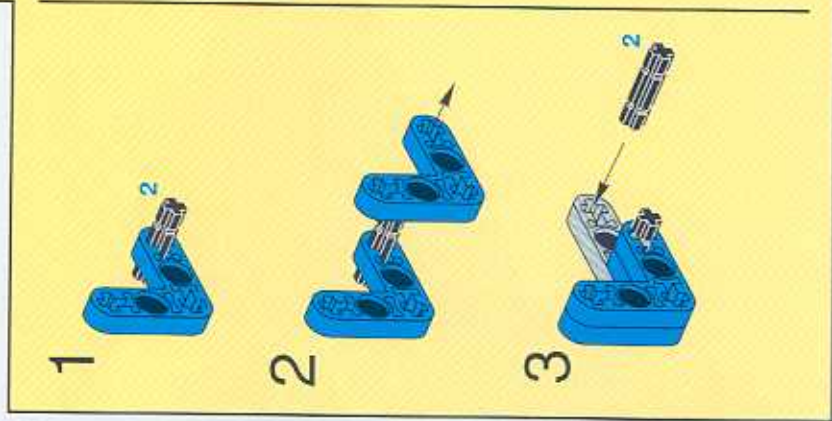
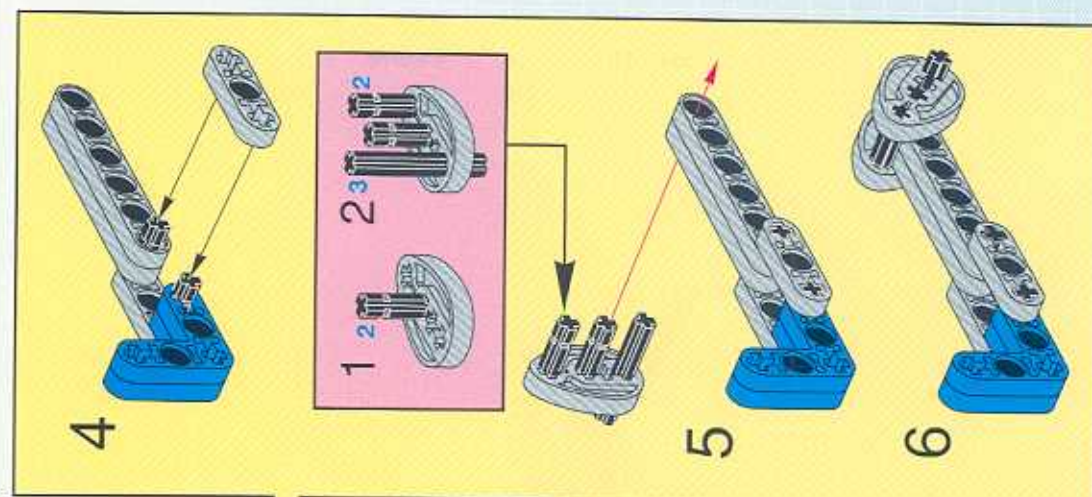




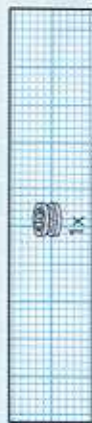
32



6



1



2



3





7



8



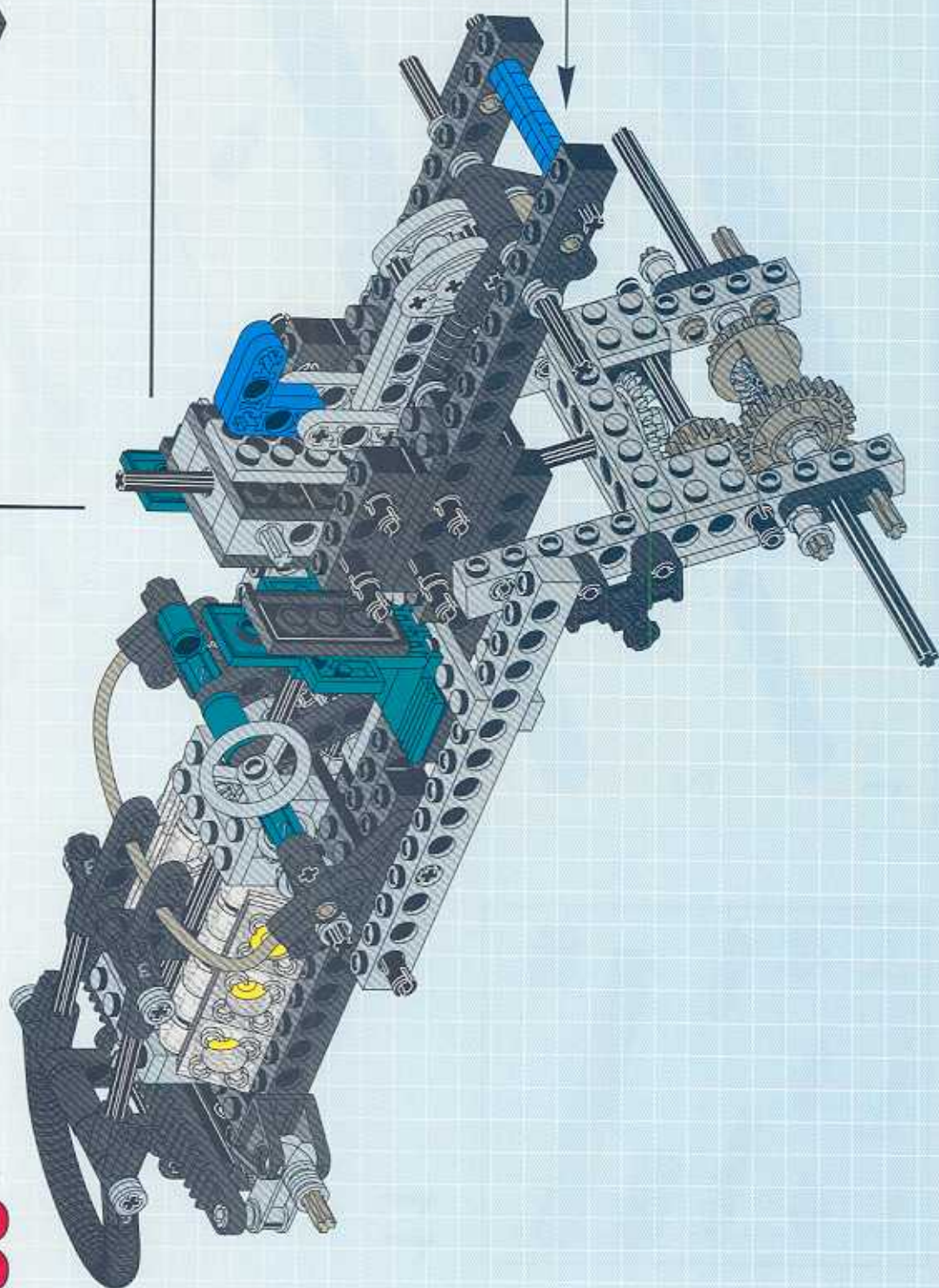
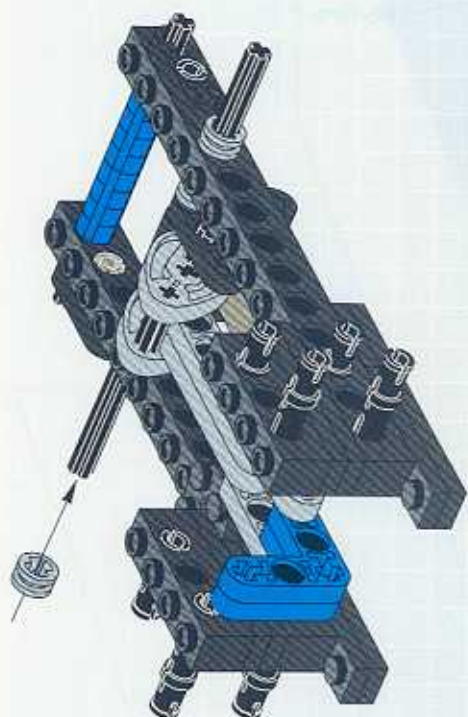
4



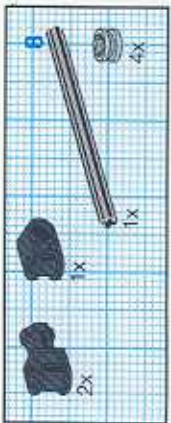
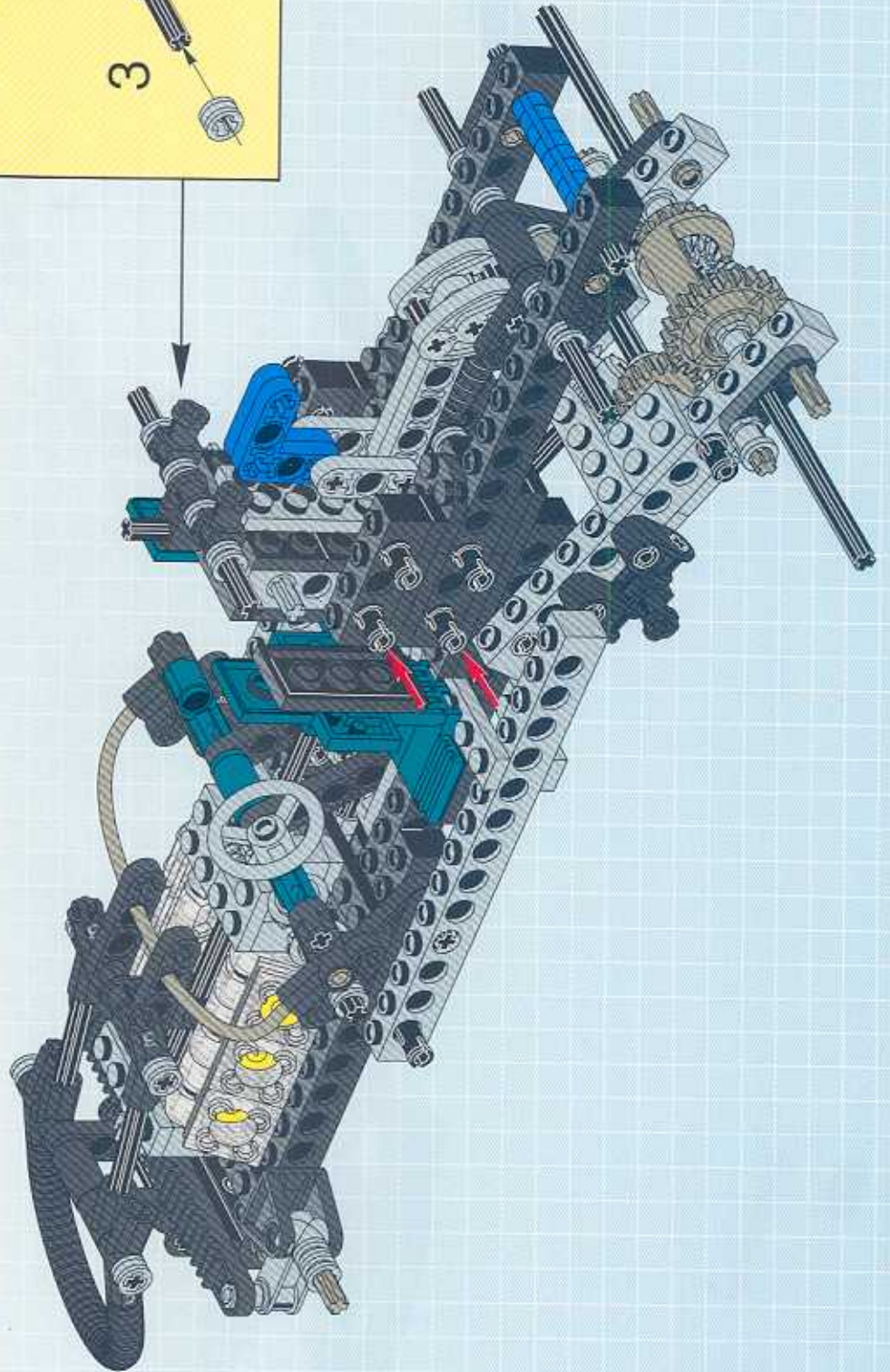
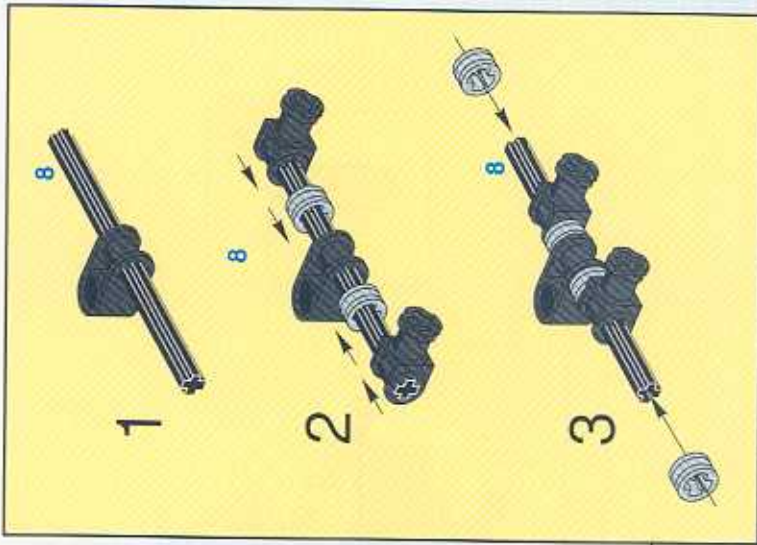
5



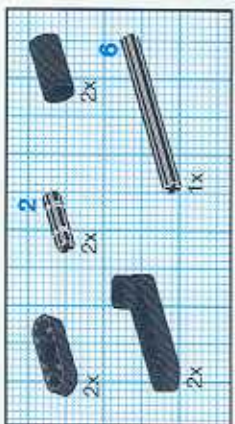
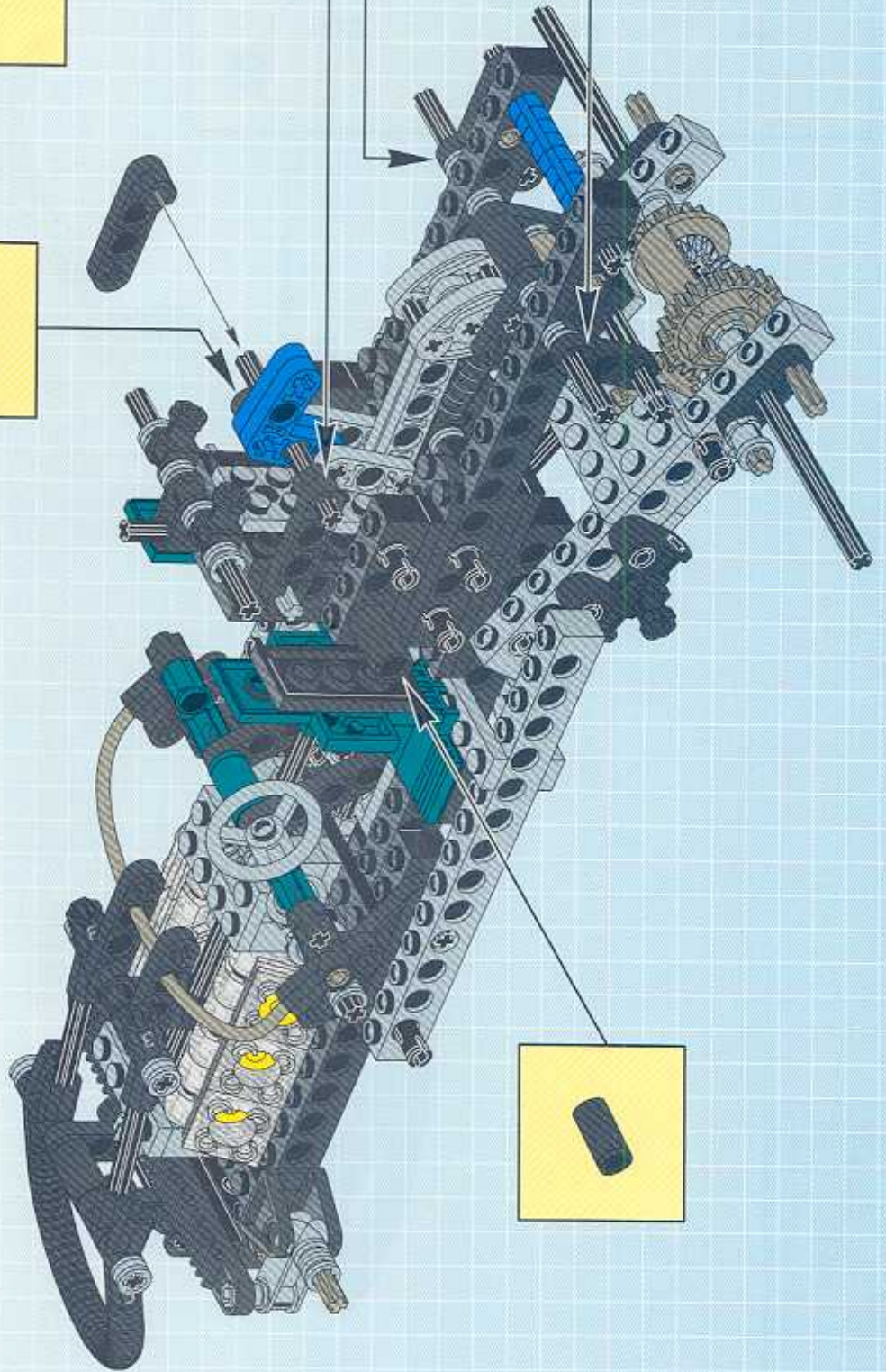
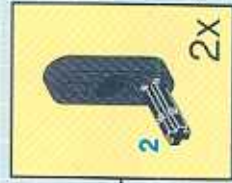
12



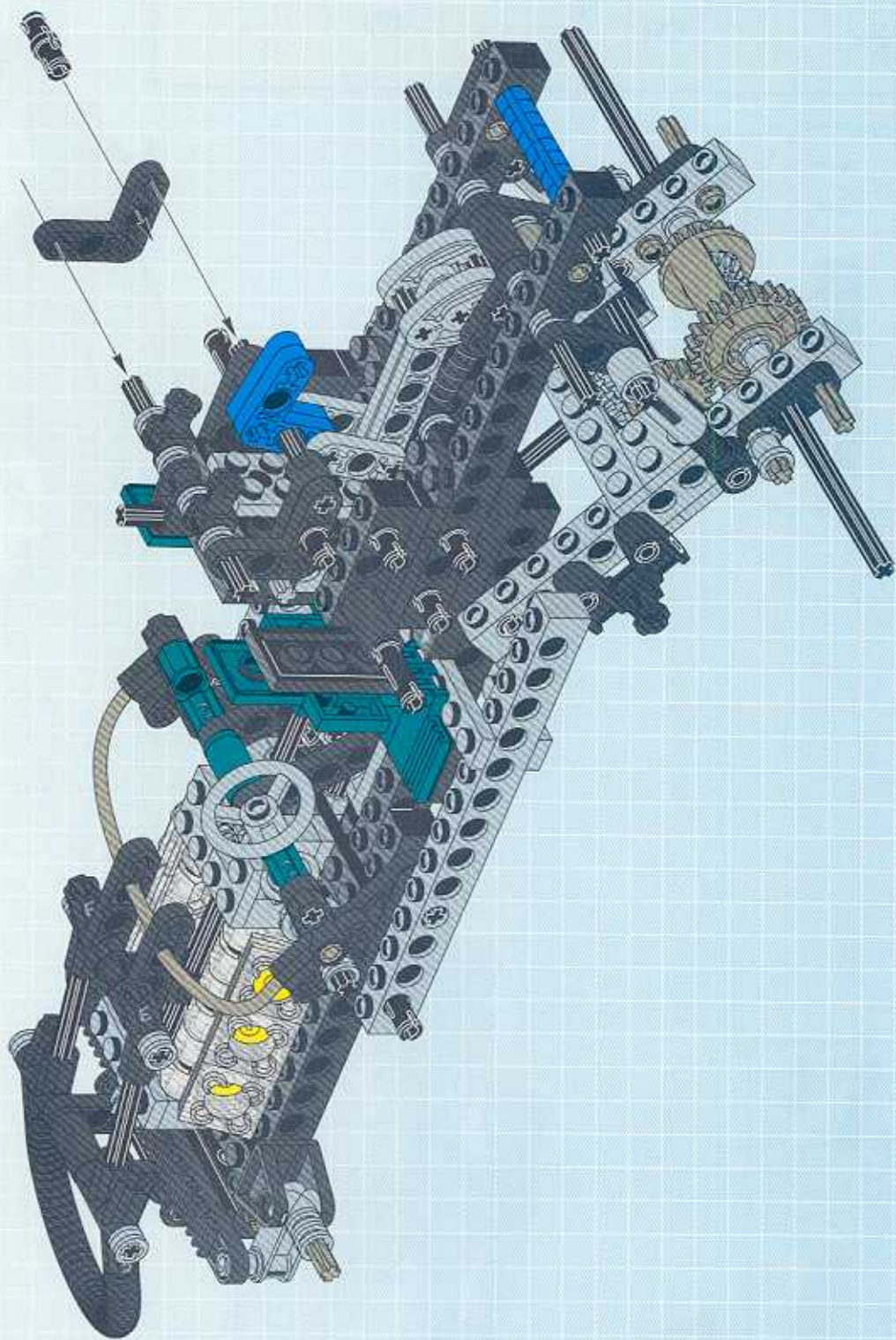
33



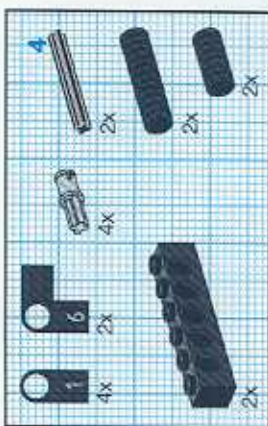
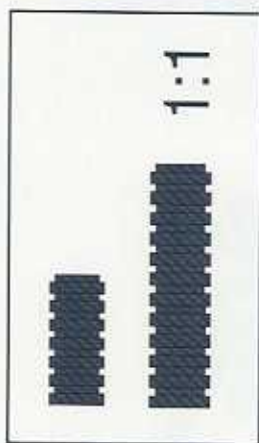
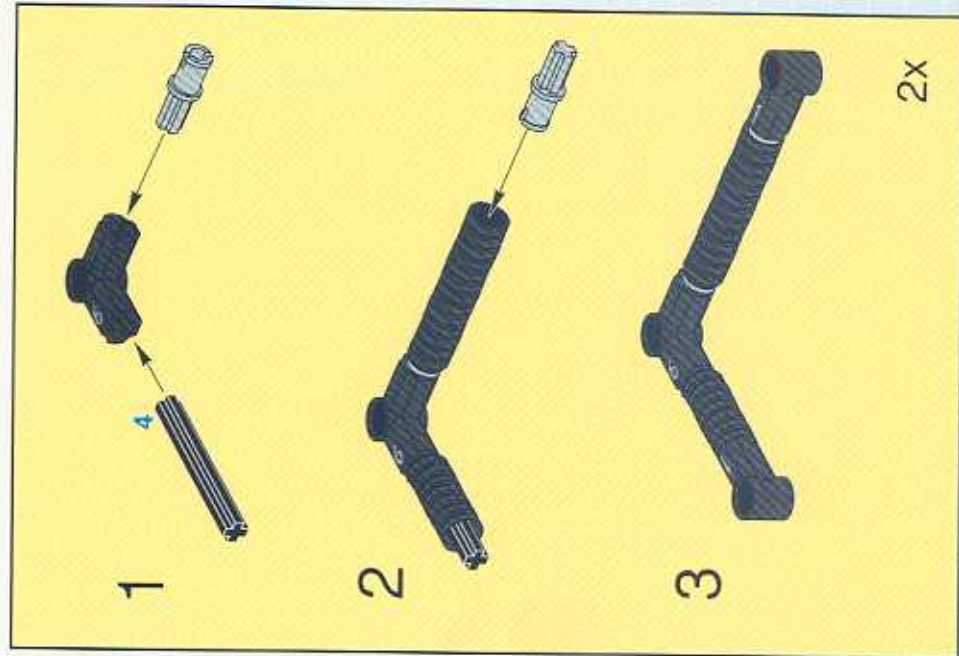
34



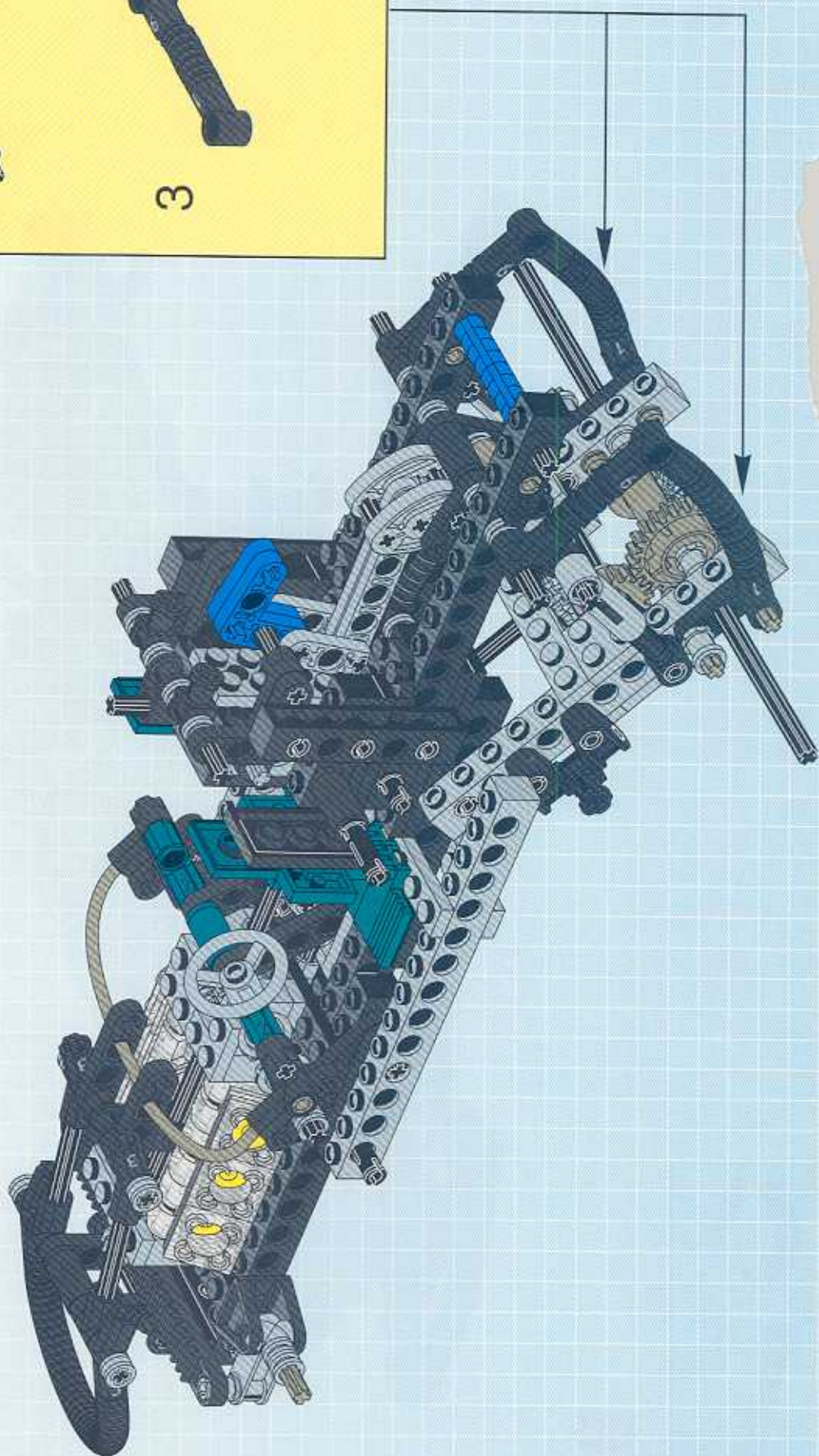
35

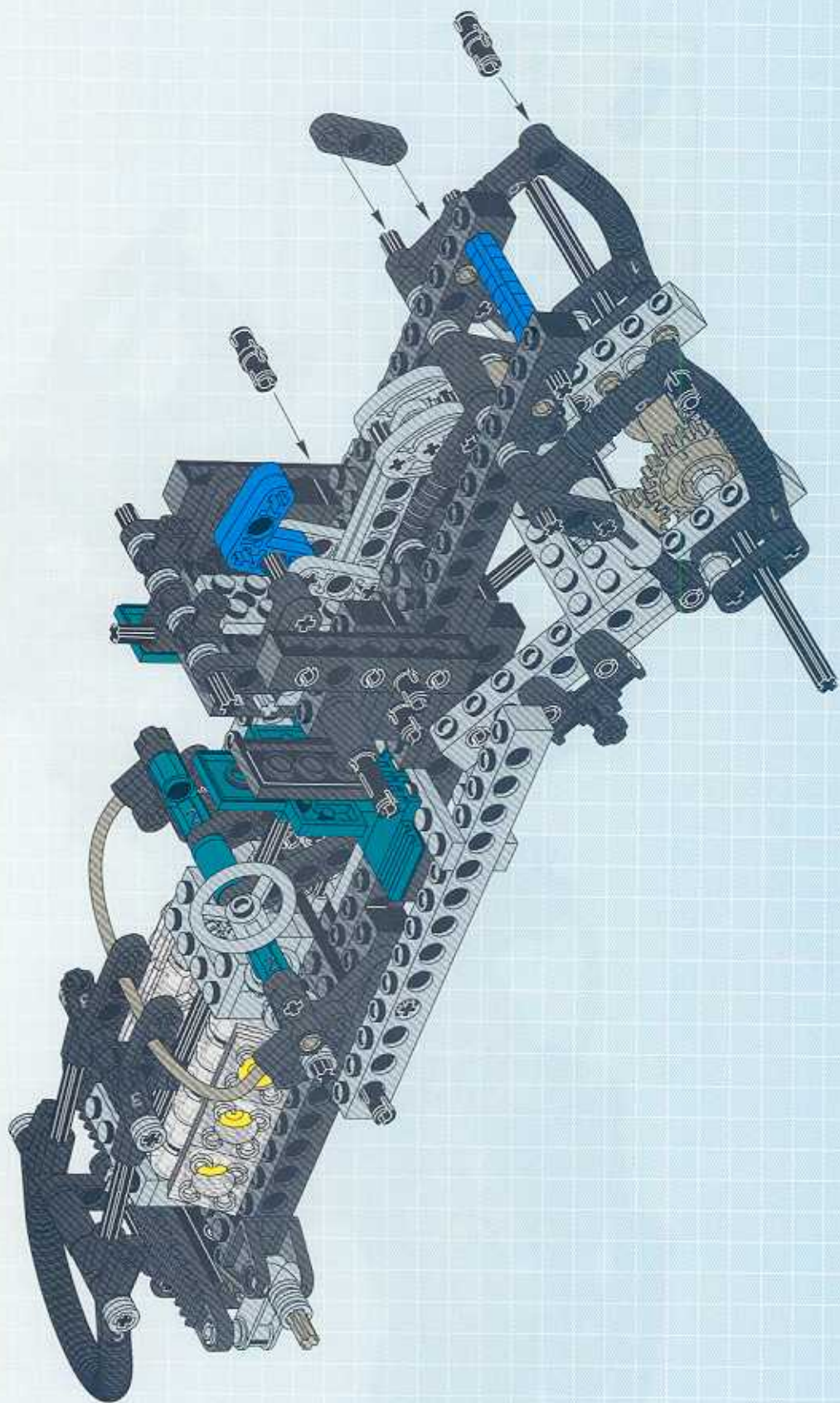


36

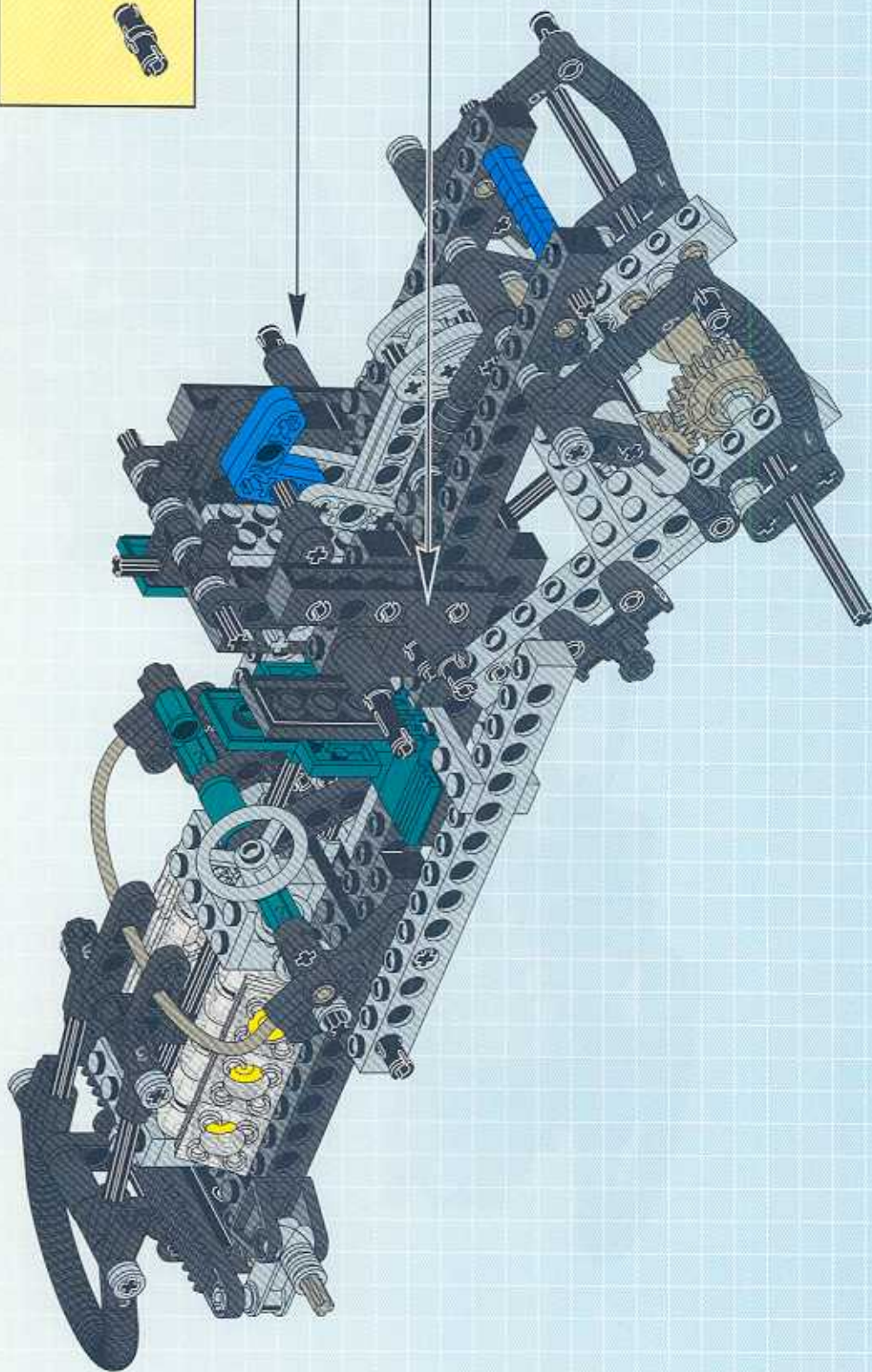
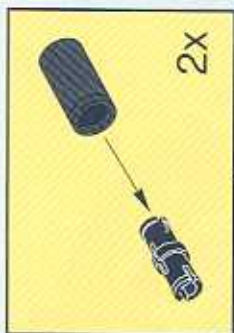


37

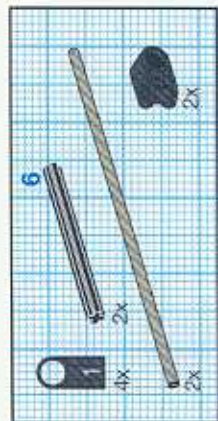




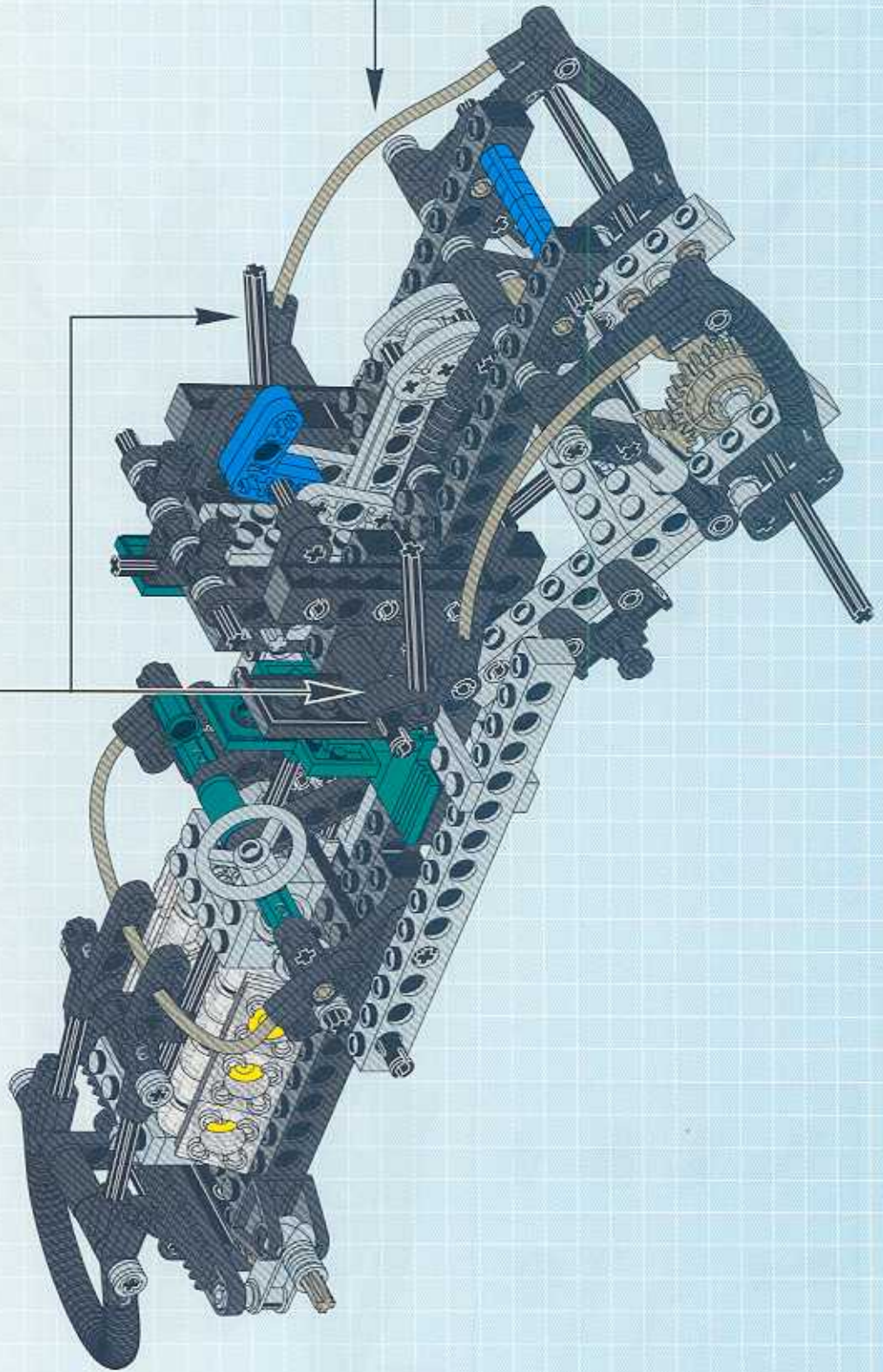
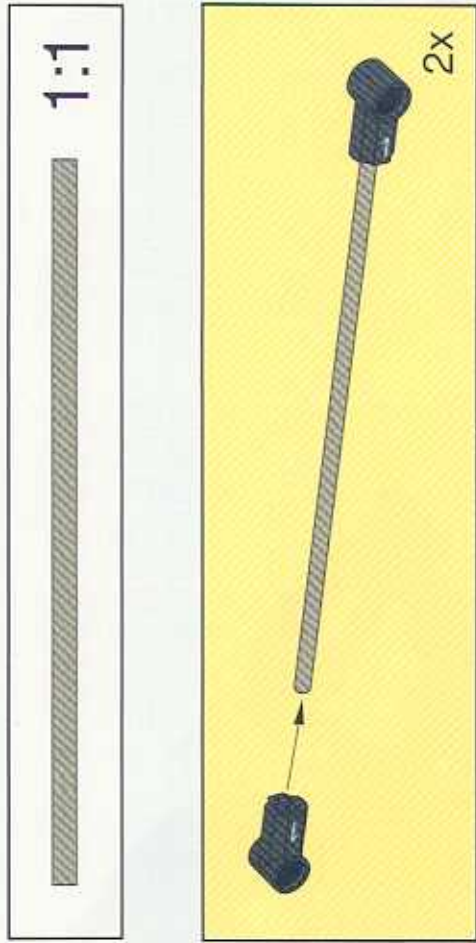
38

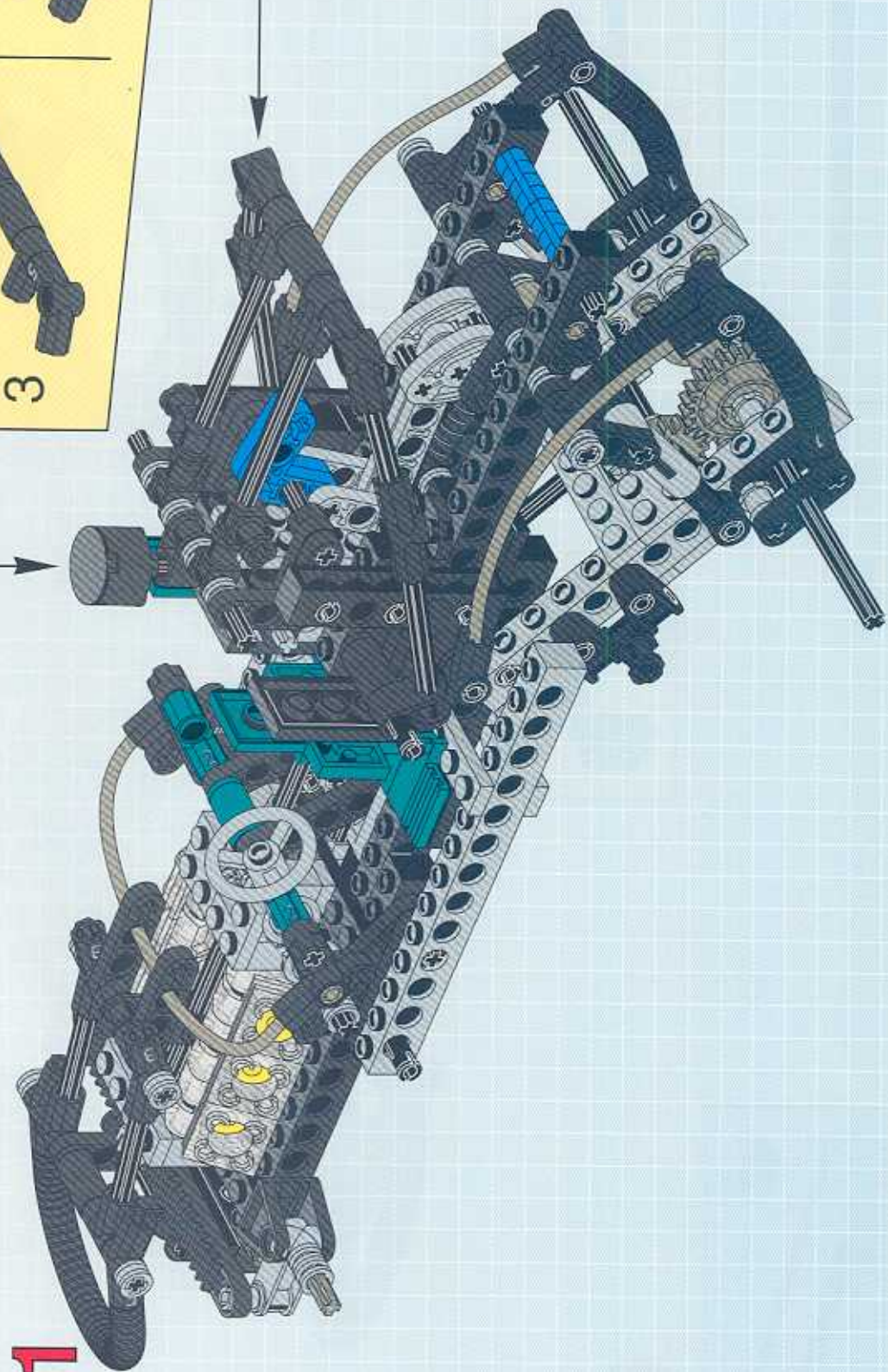
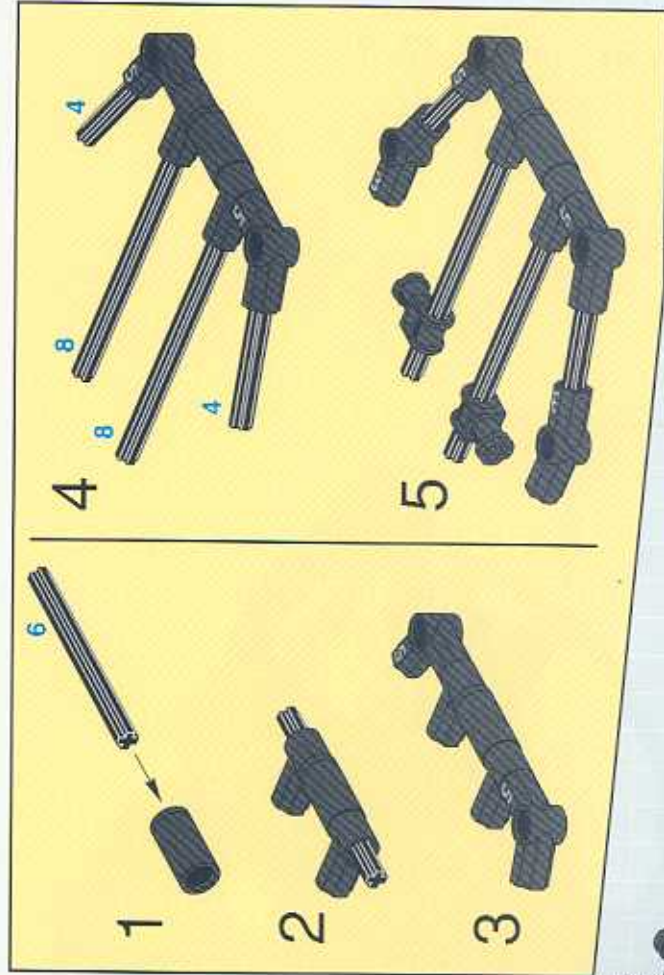
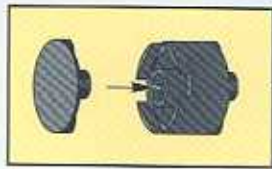
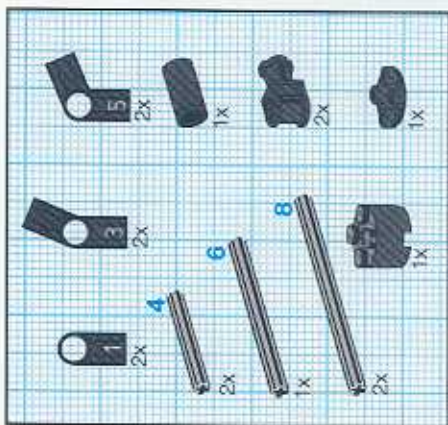


39

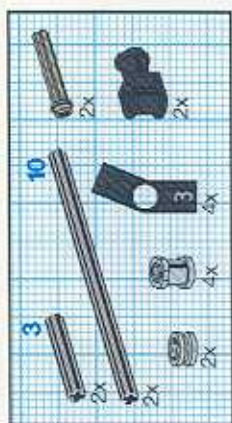
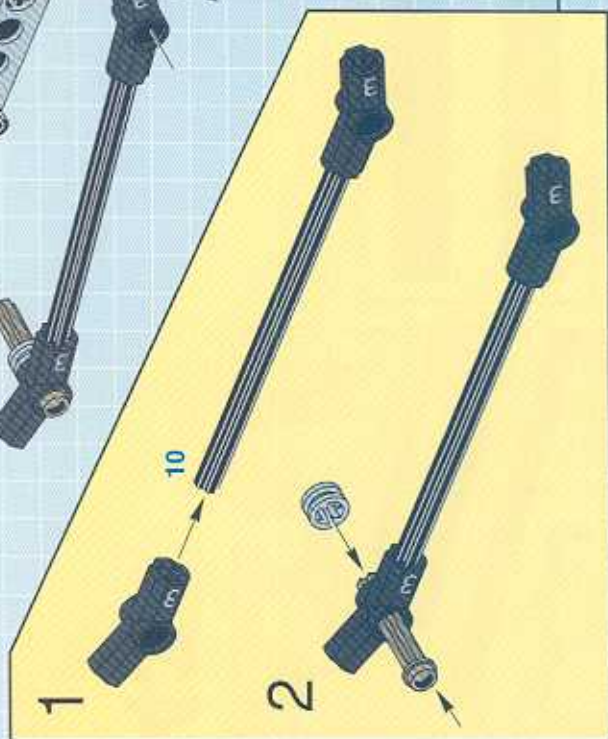
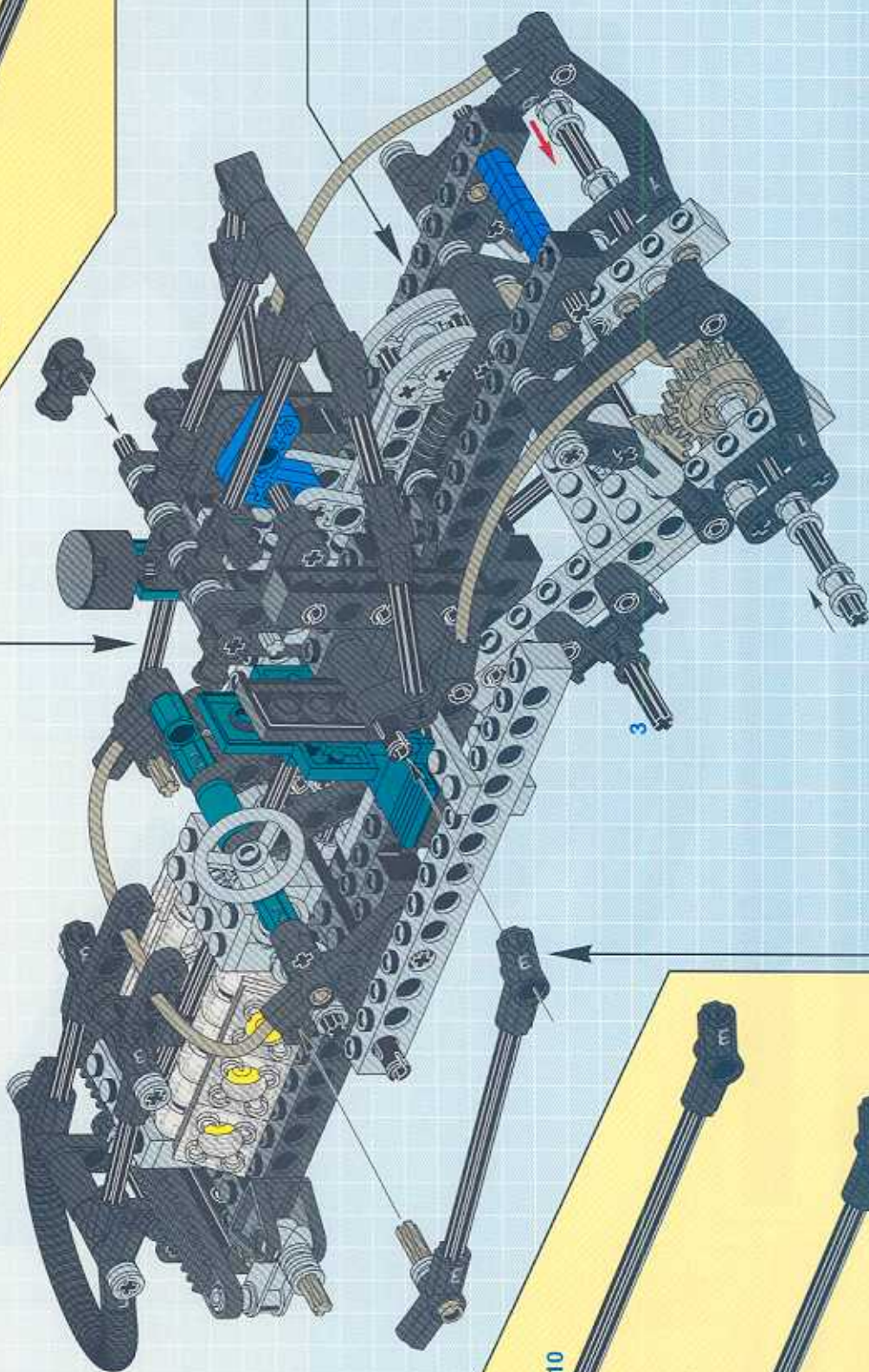
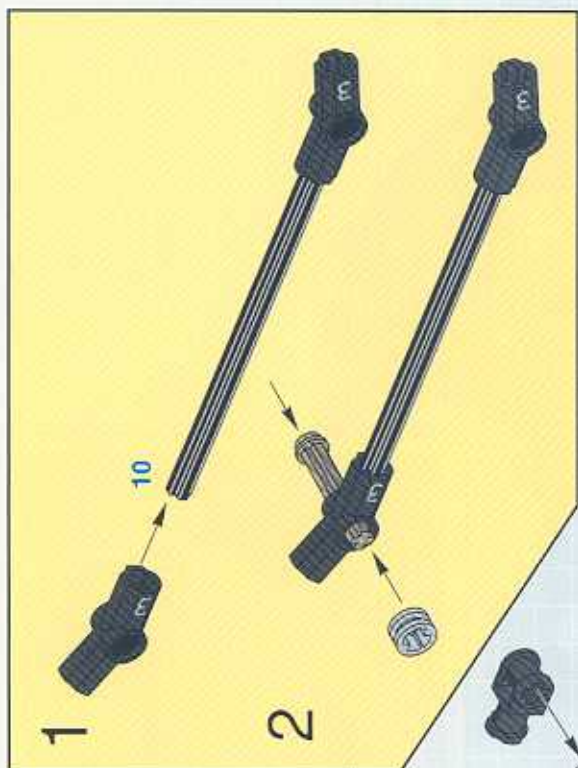


40

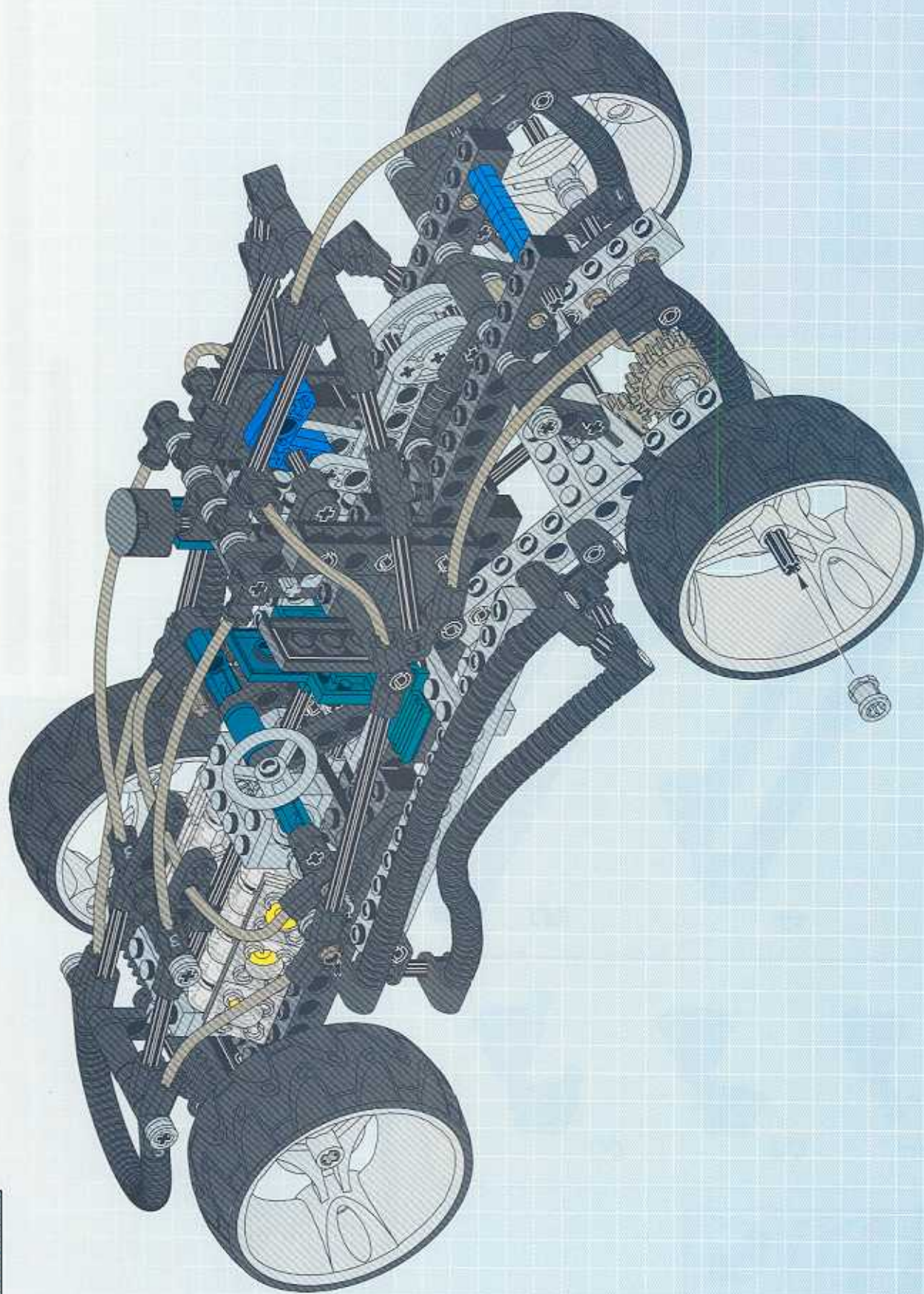




41

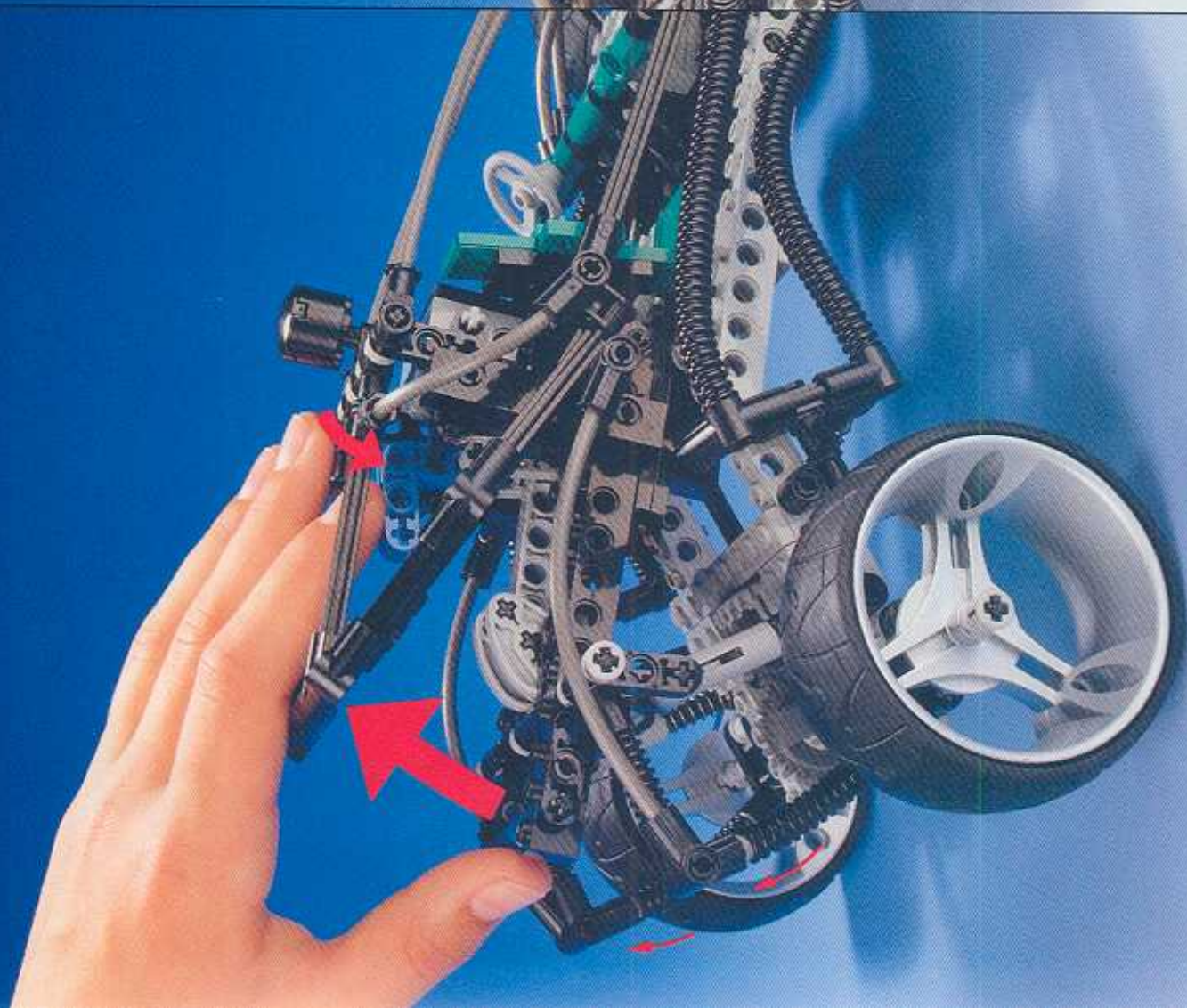
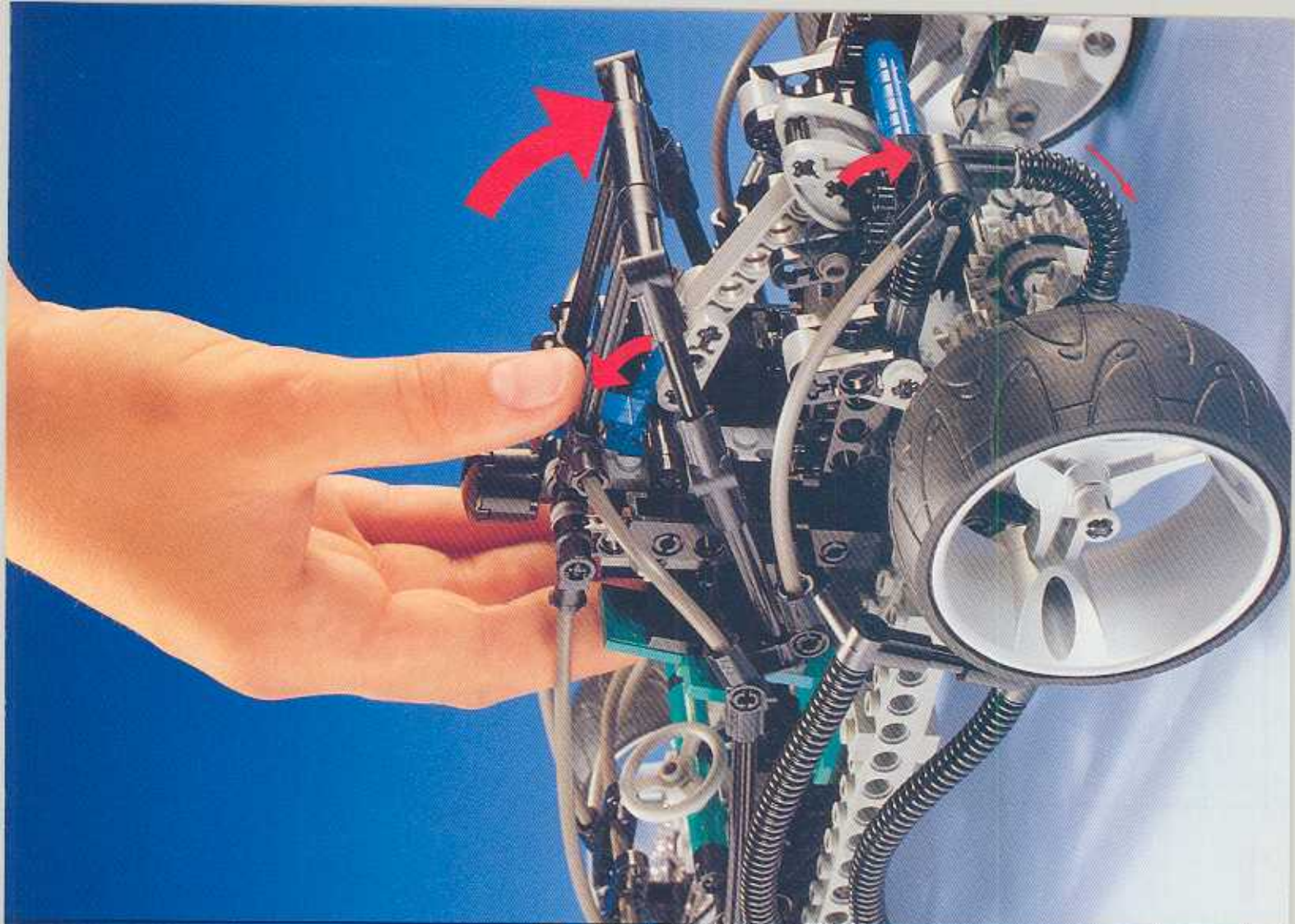


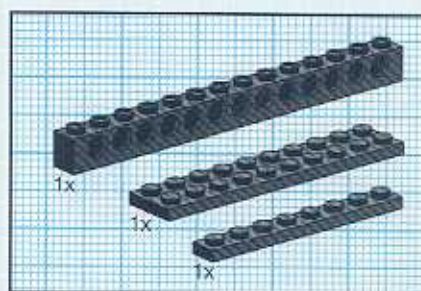
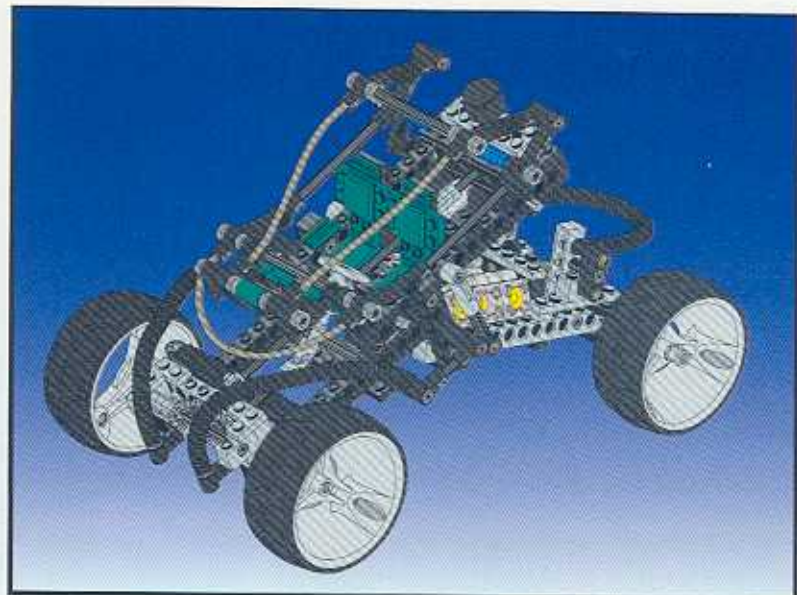
42



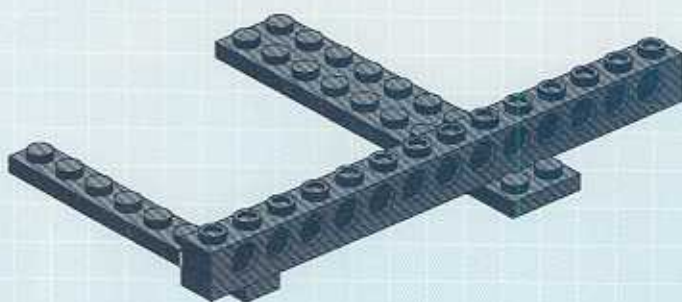
45



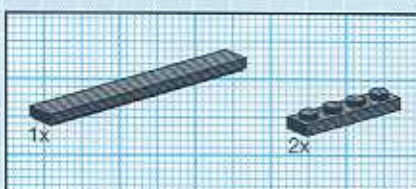
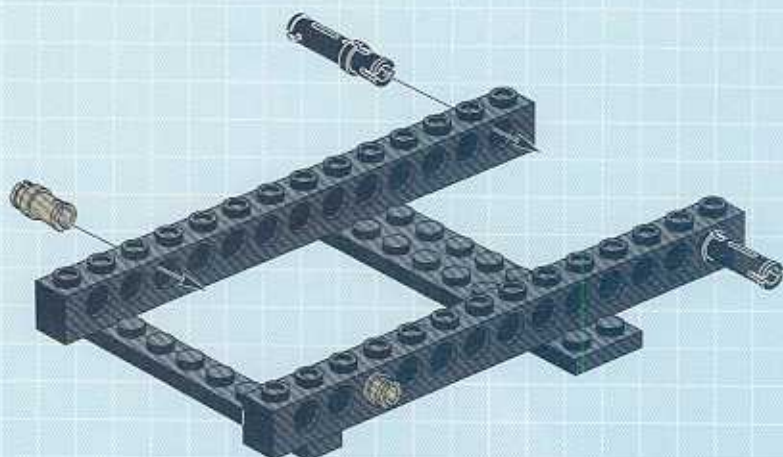




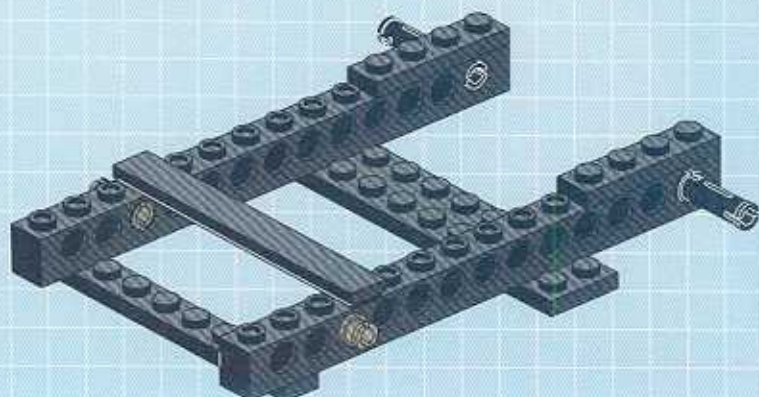
1

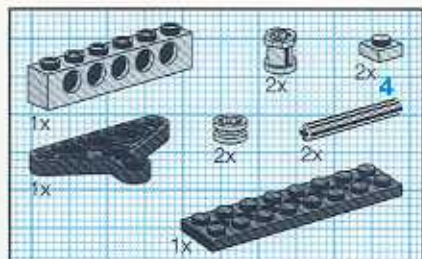


2

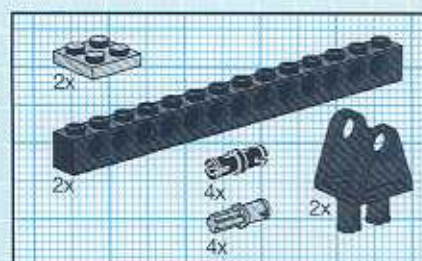
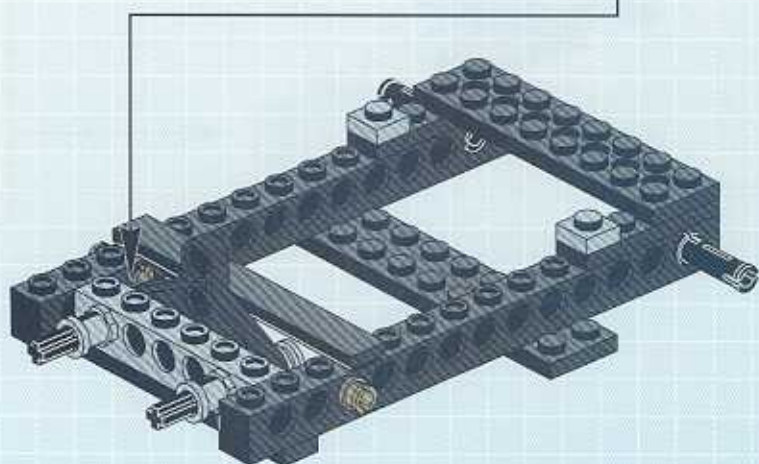
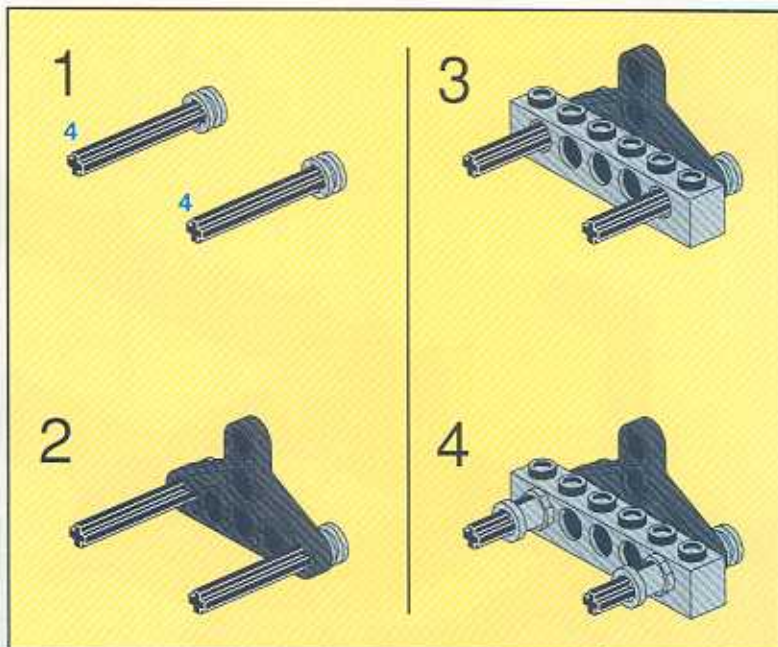


3

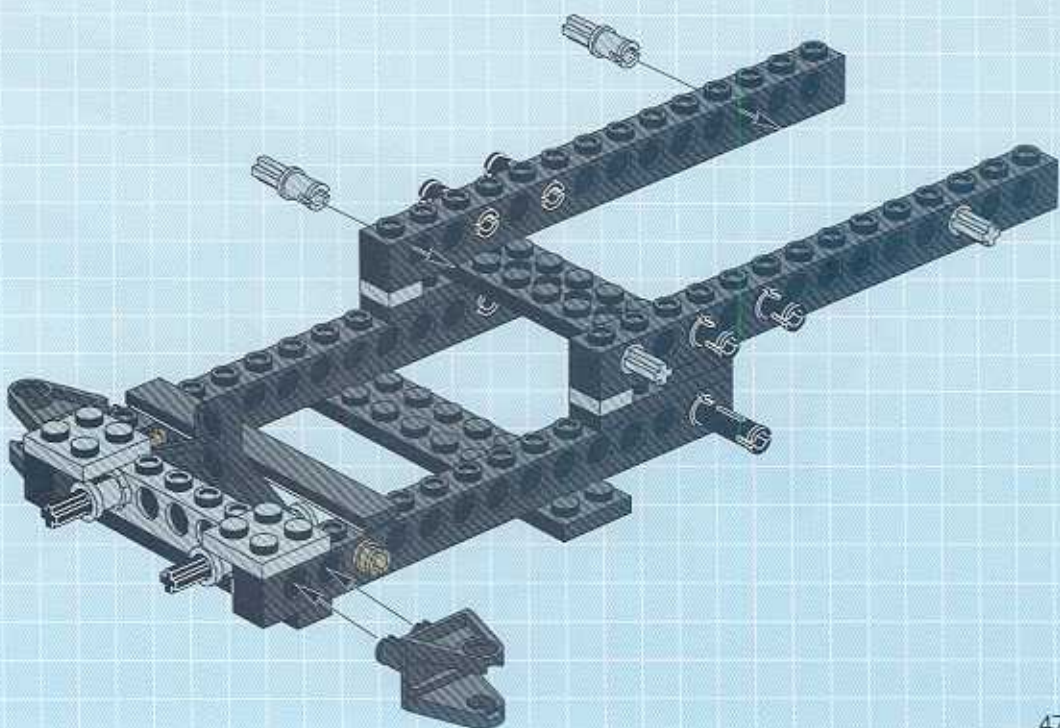


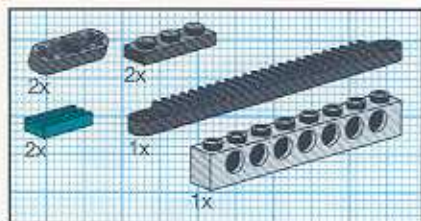


4

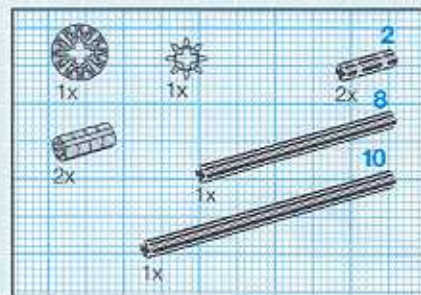
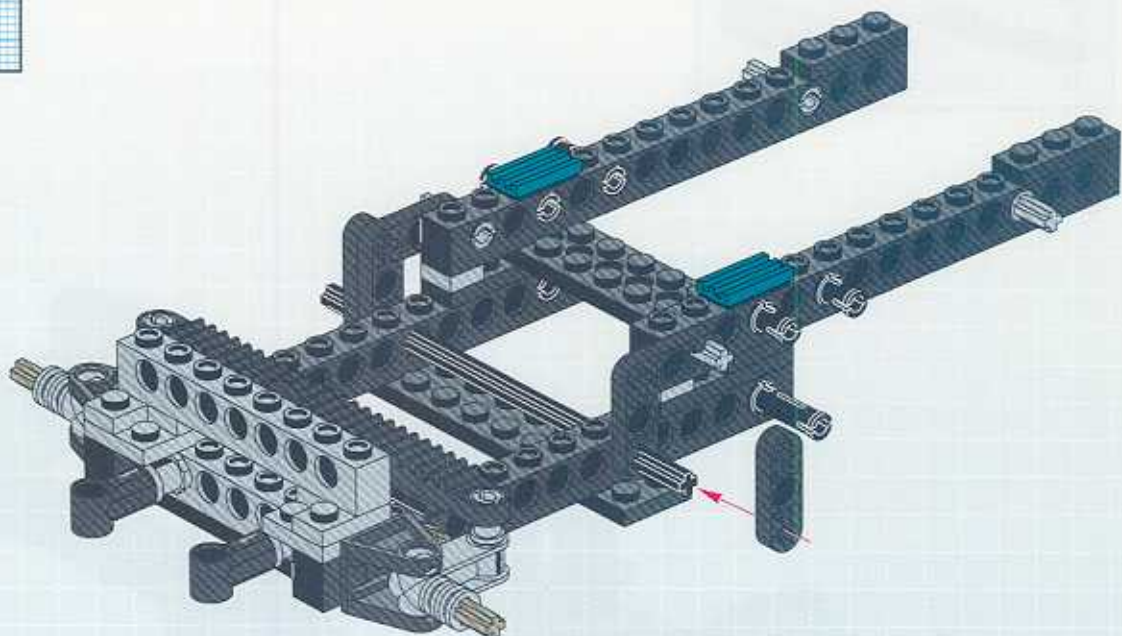


5

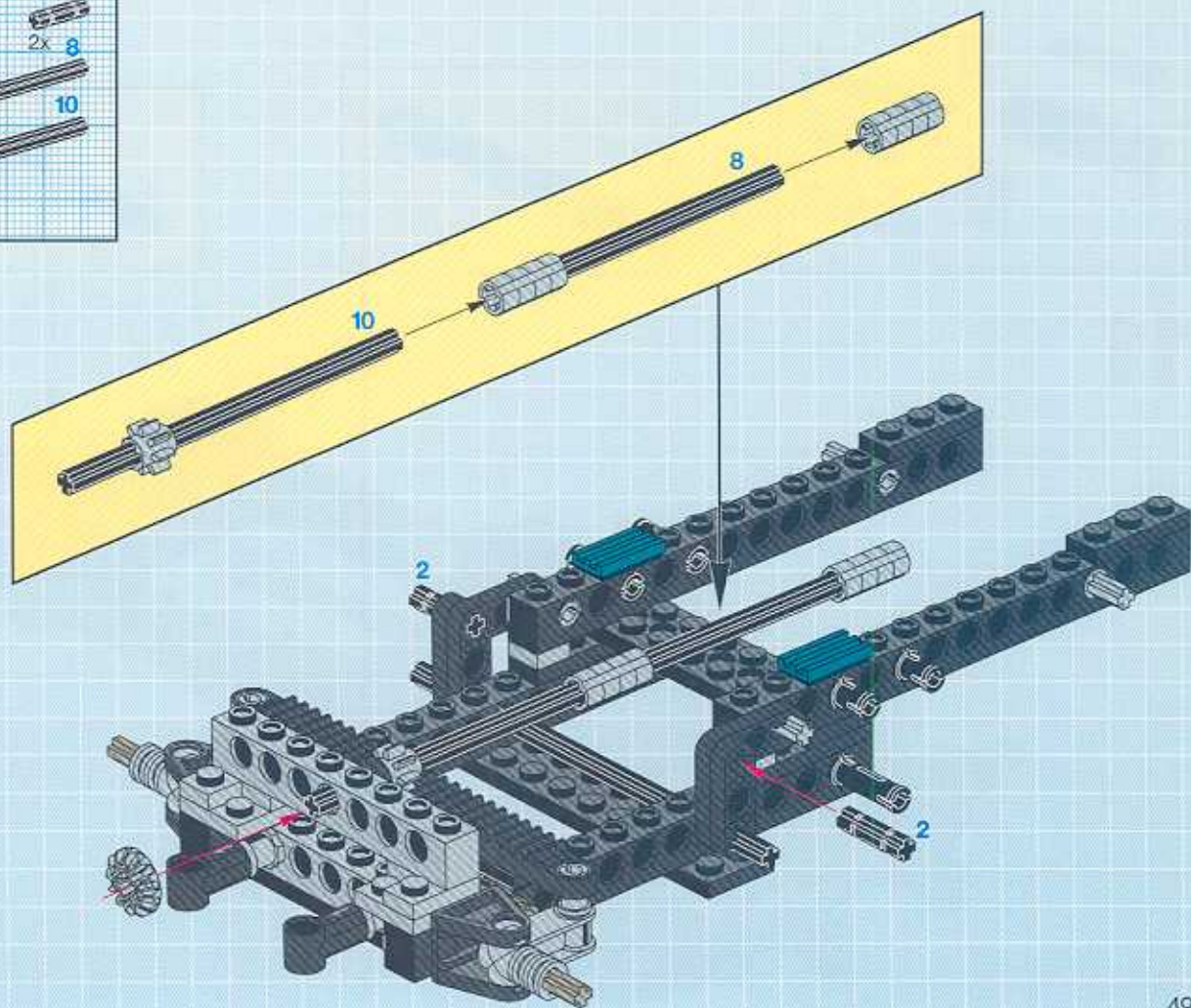


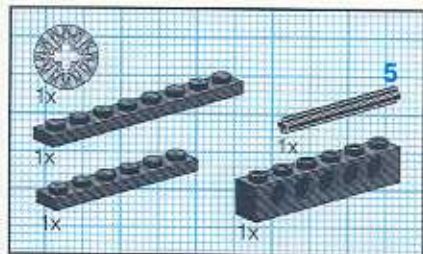


8

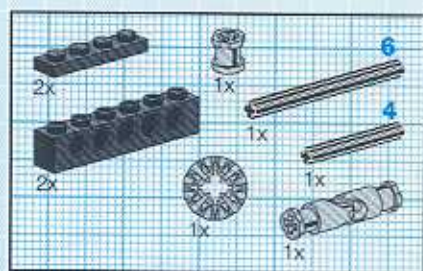
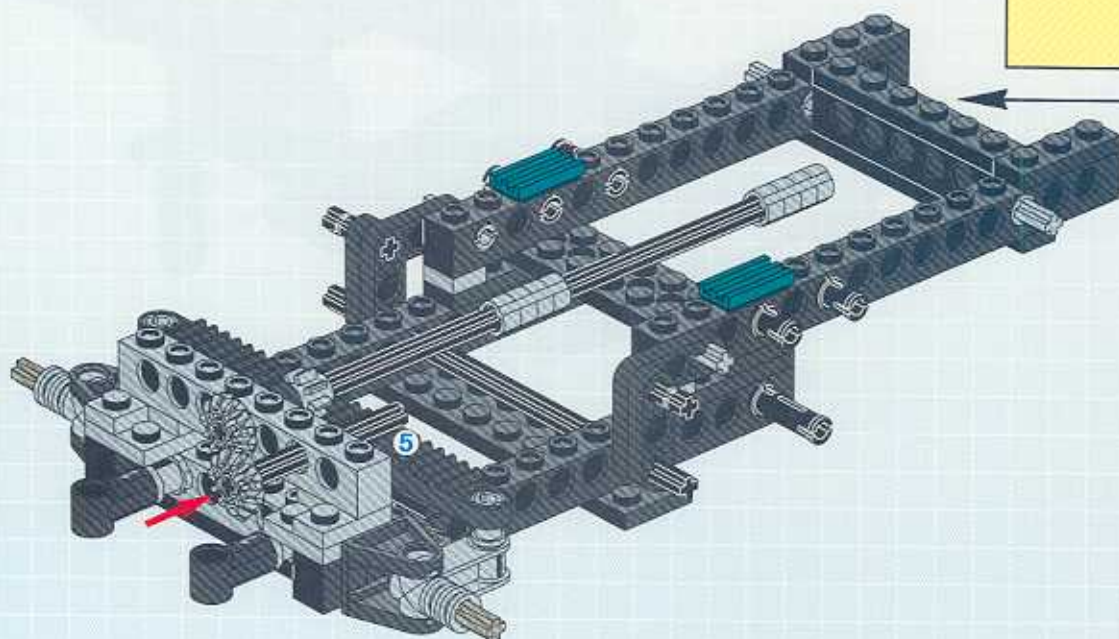
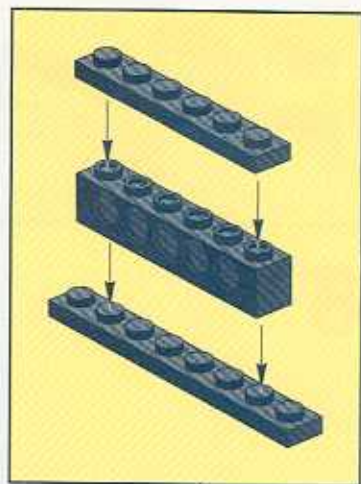


9

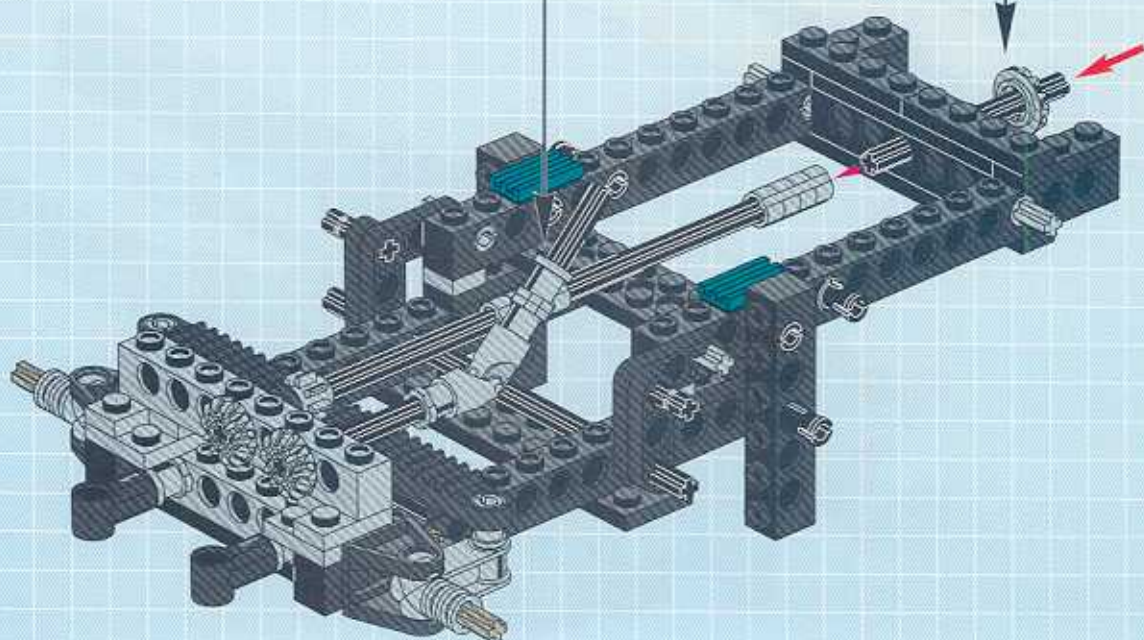
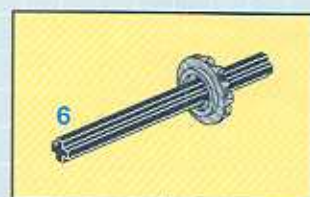
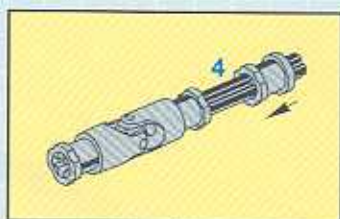


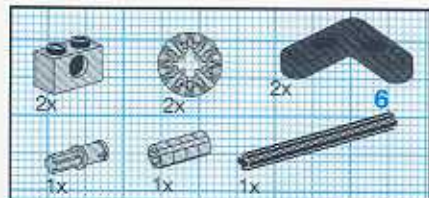


10

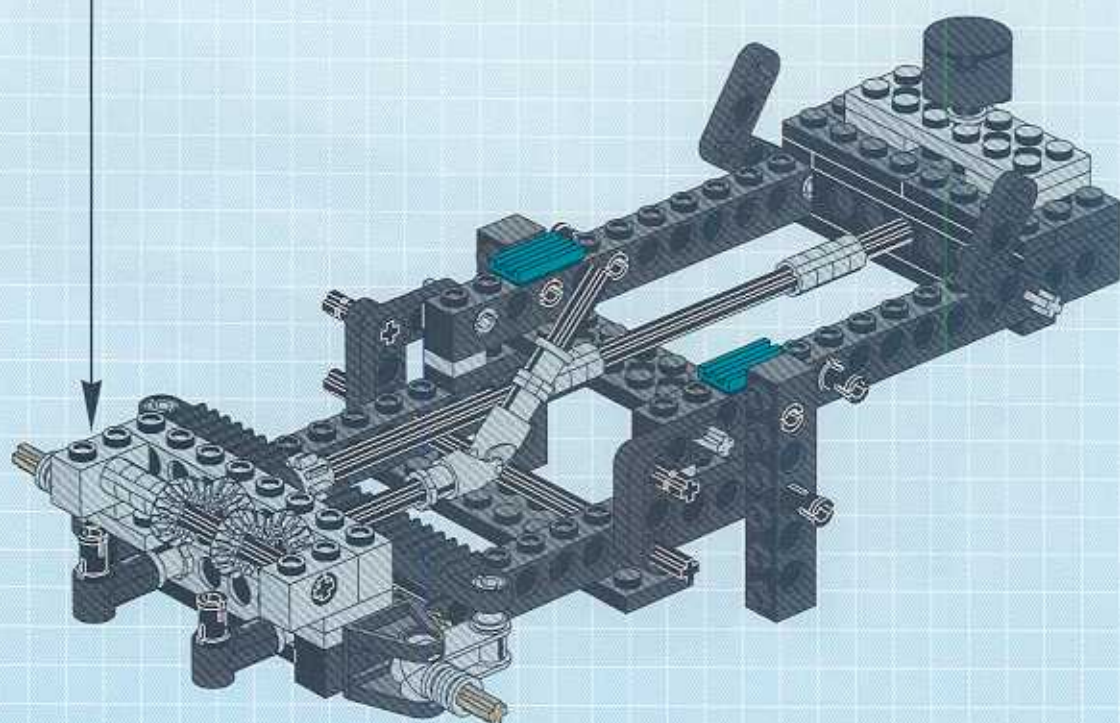
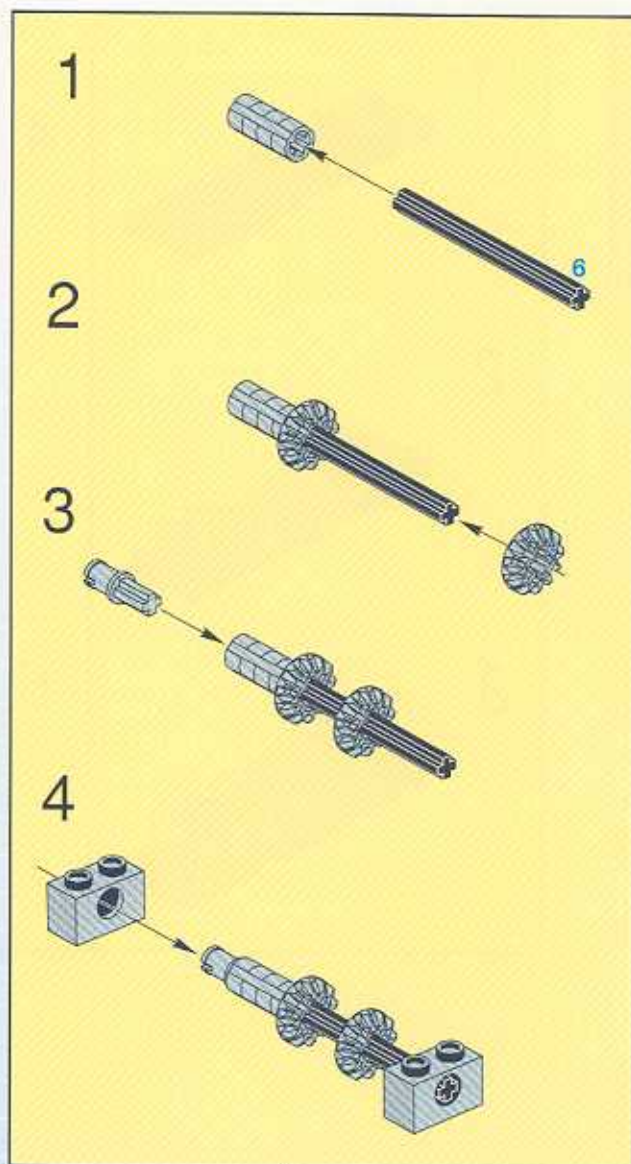


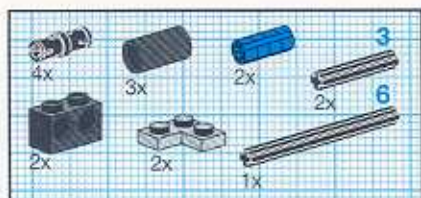
11



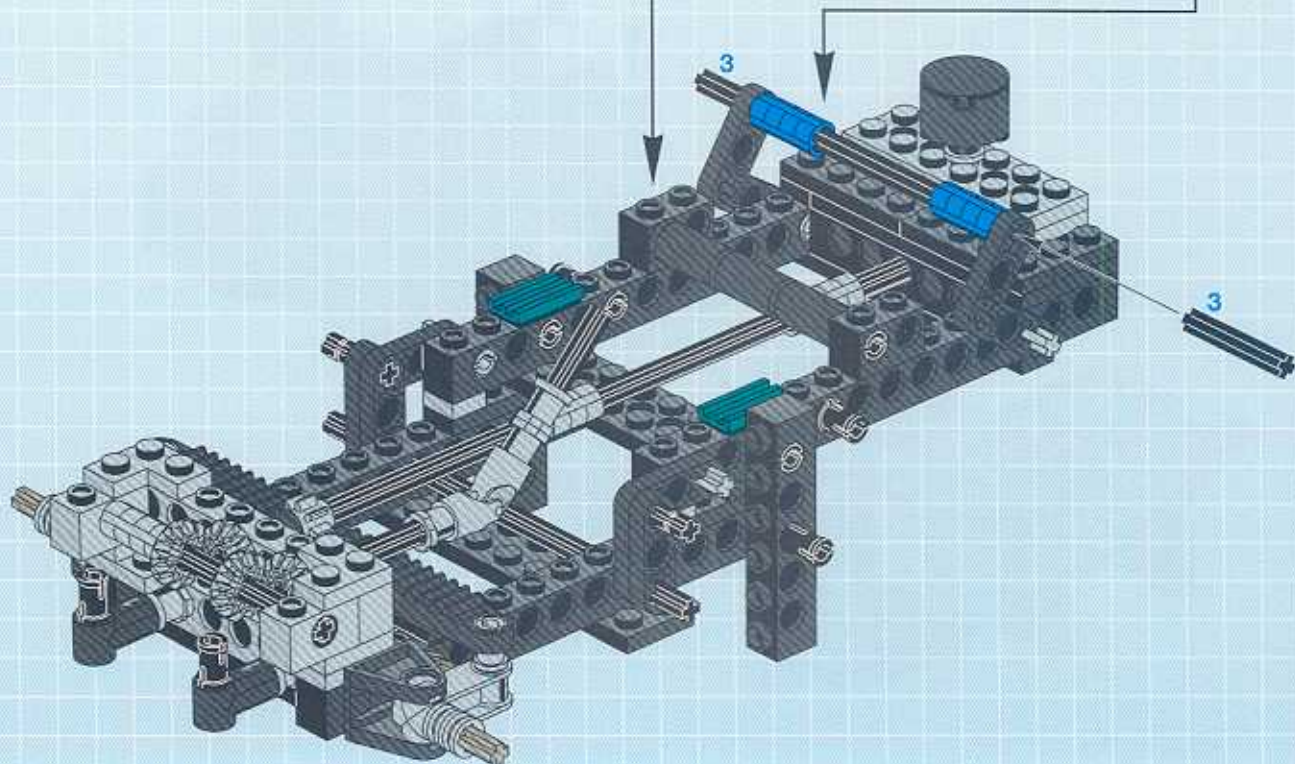
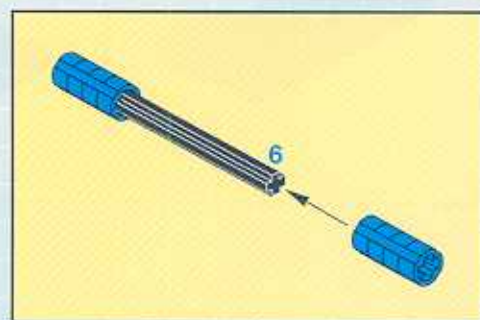
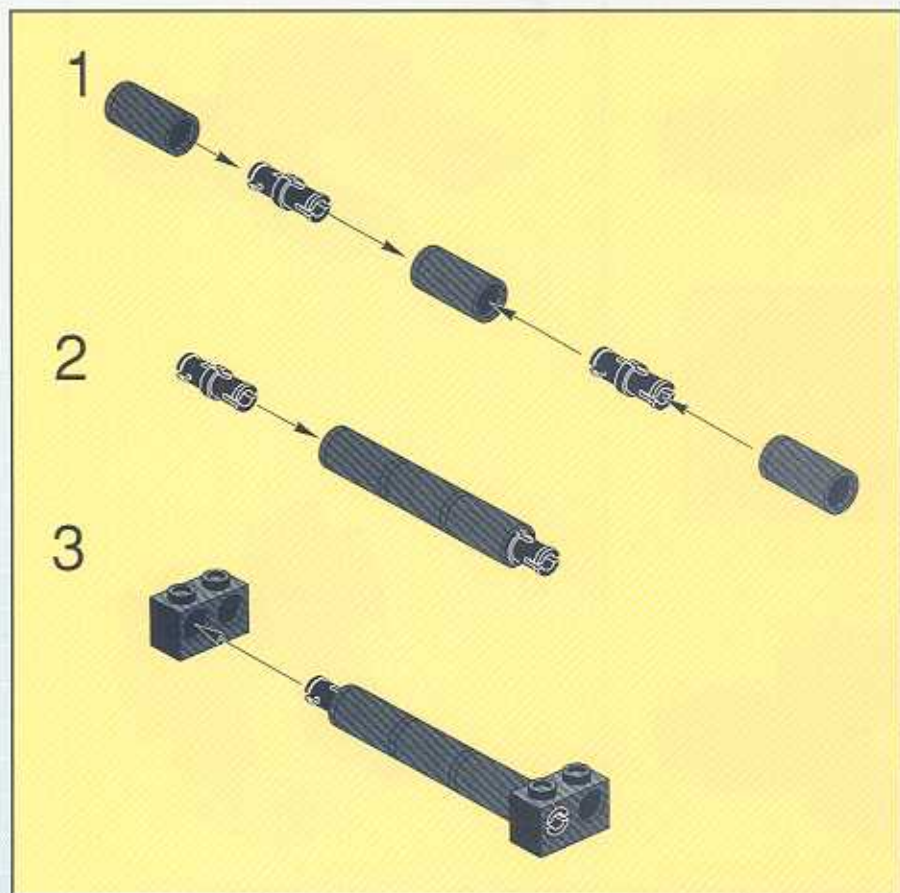


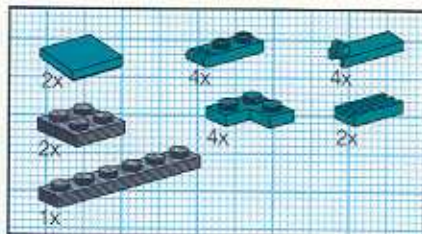
13





14





15

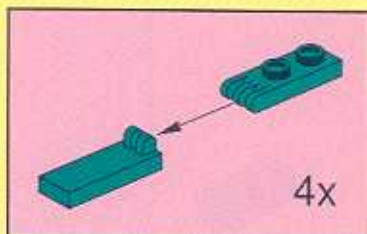
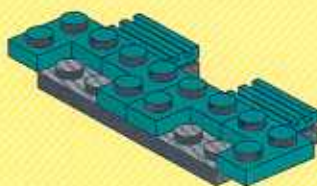
1



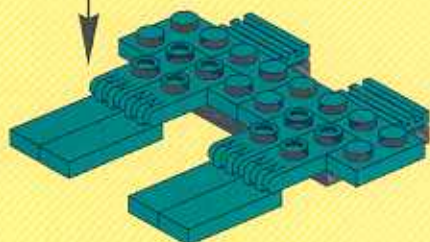
2



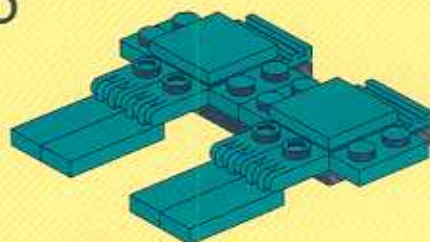
3



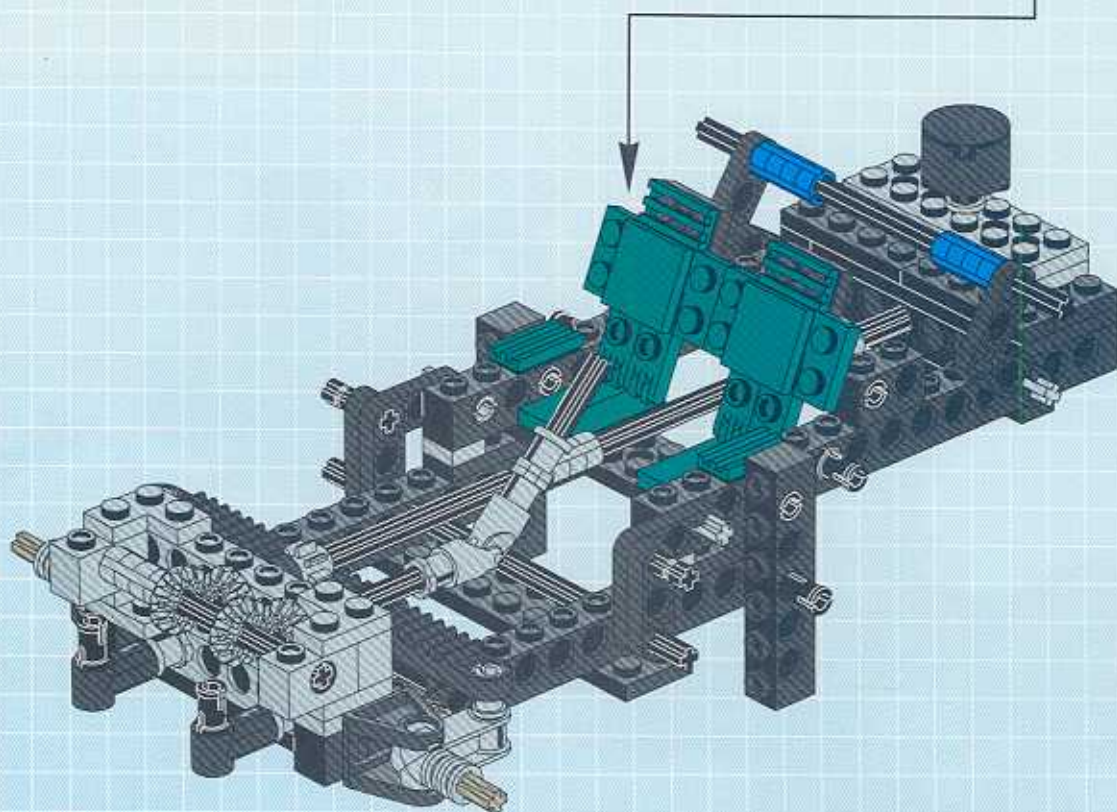
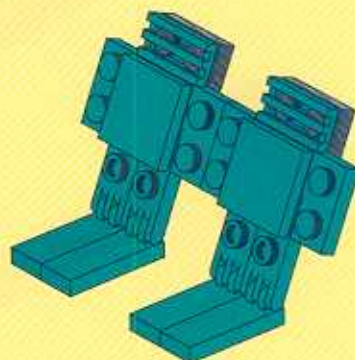
4

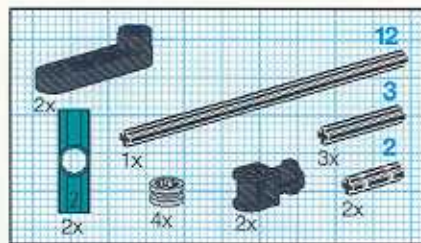


5

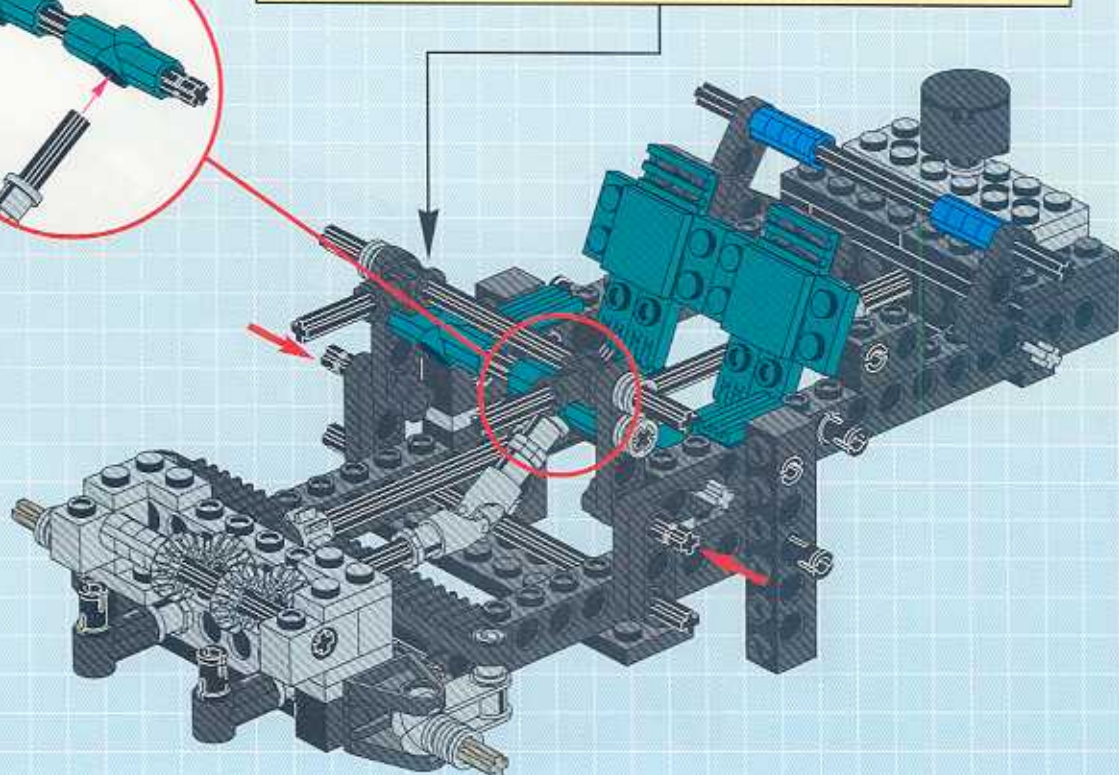
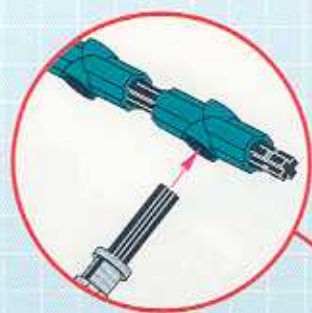
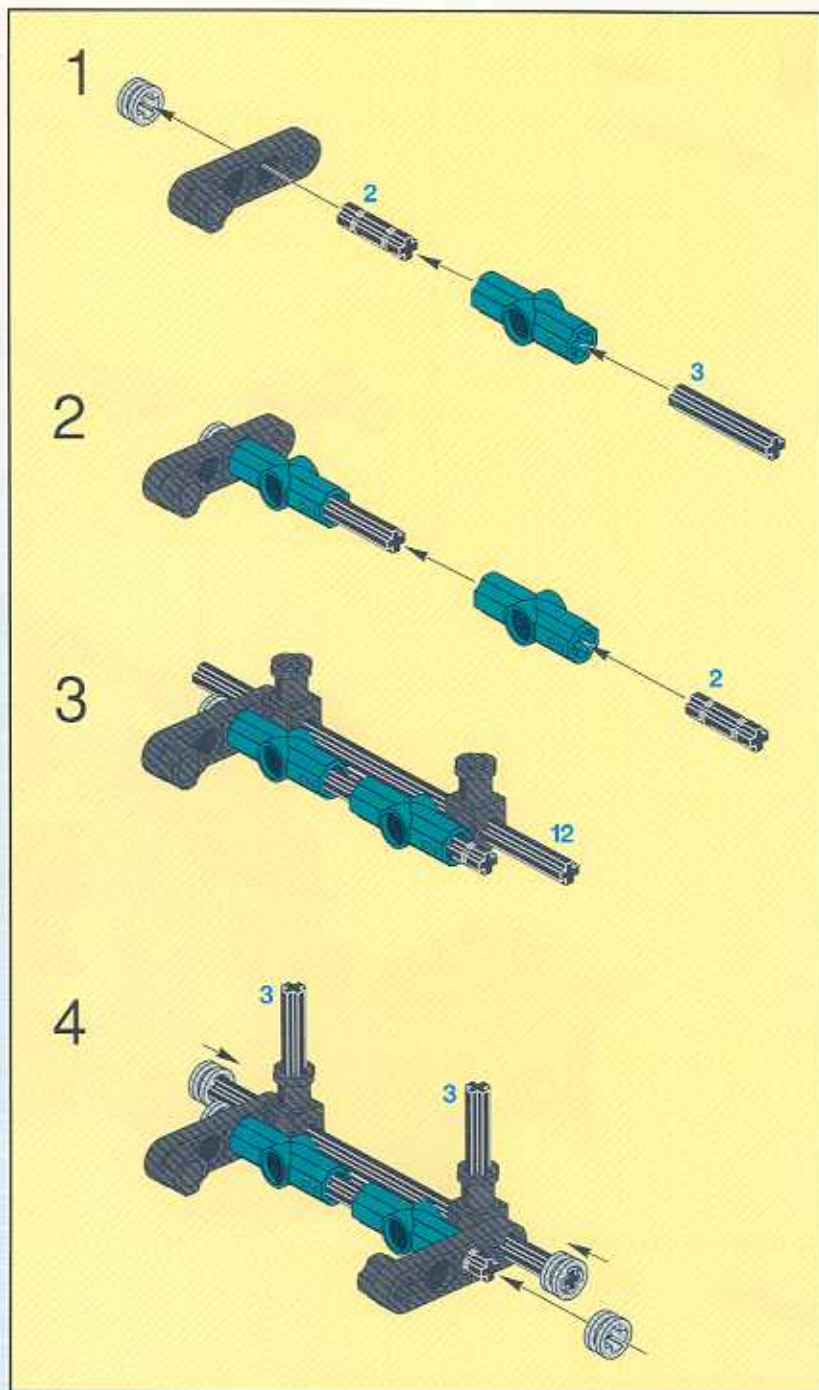


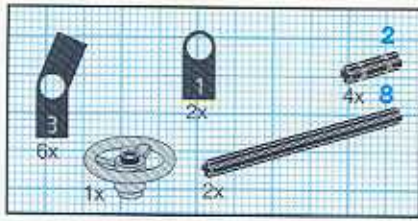
6



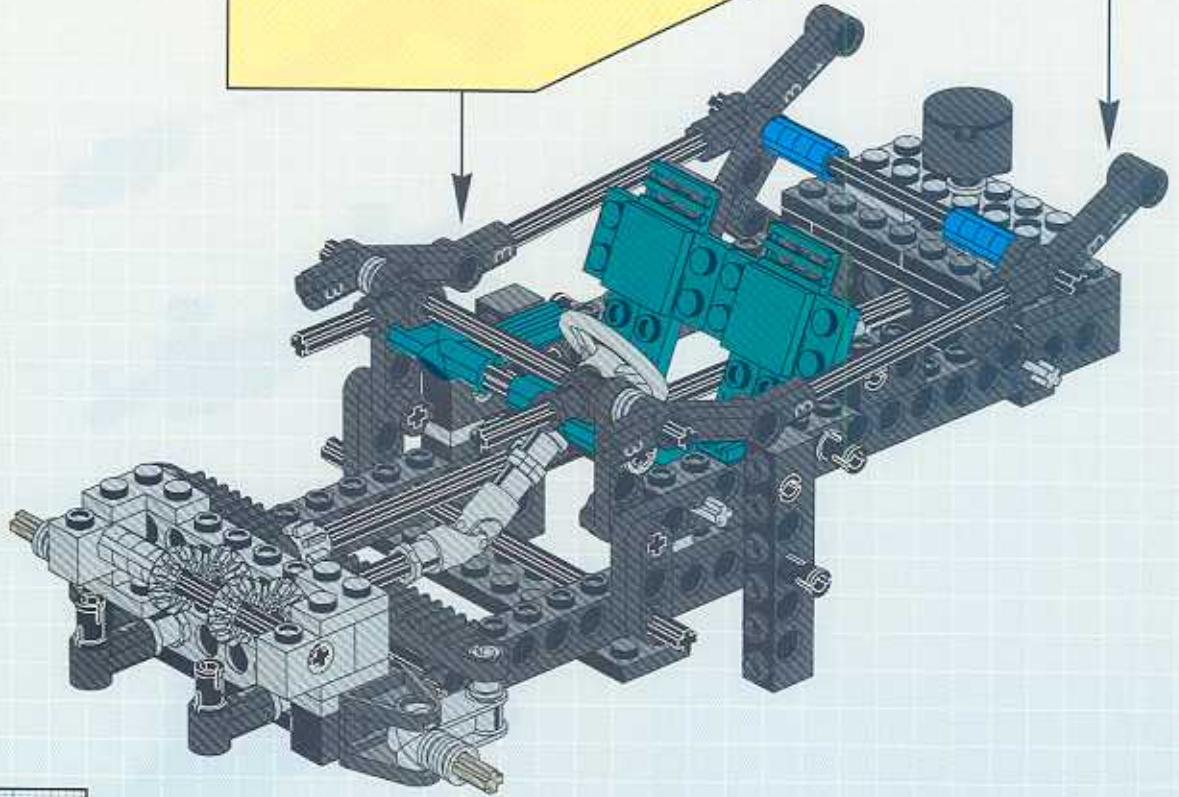
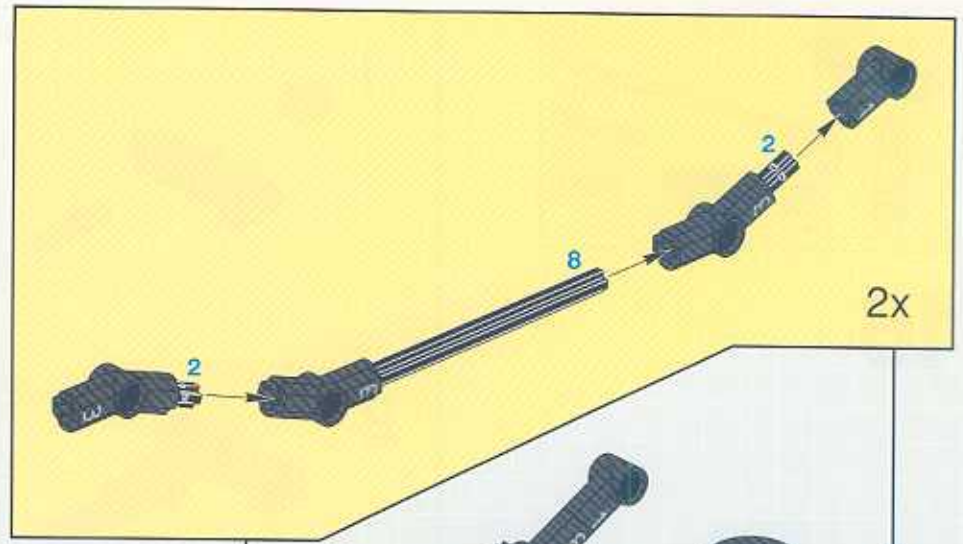


16

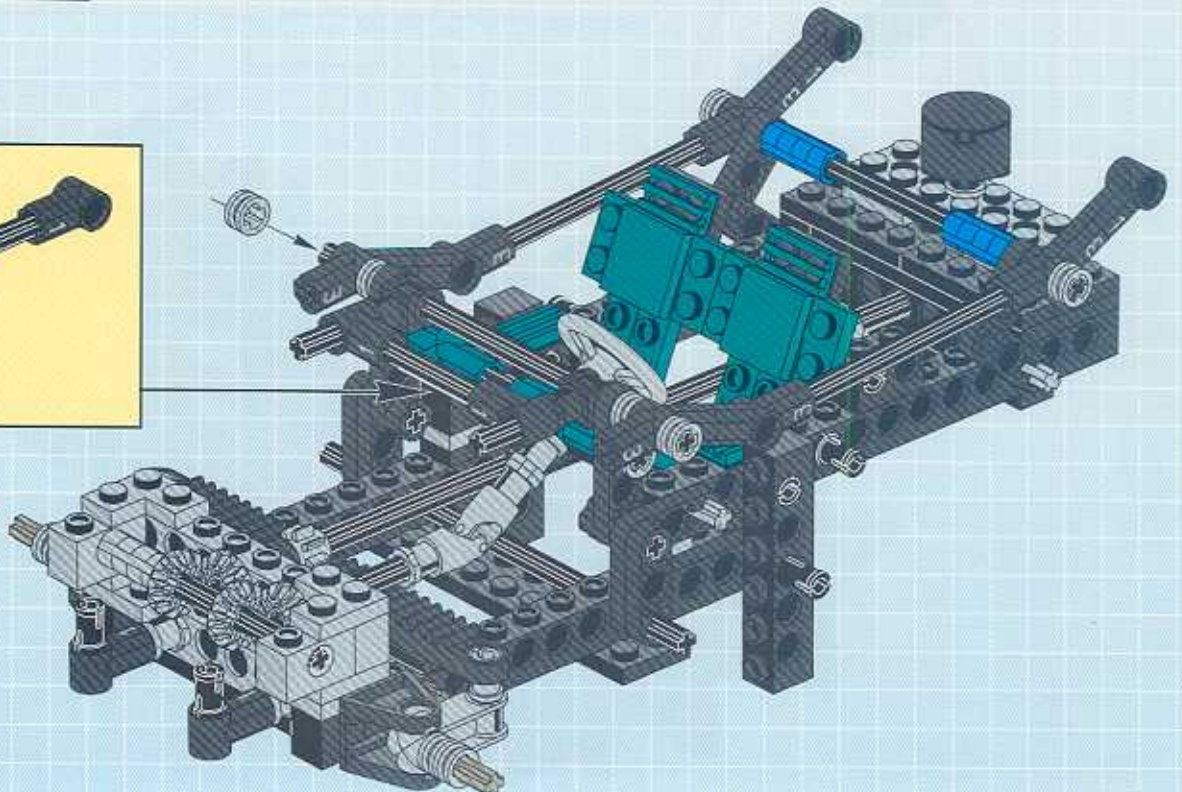
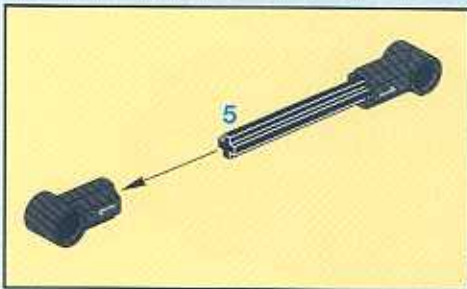




17

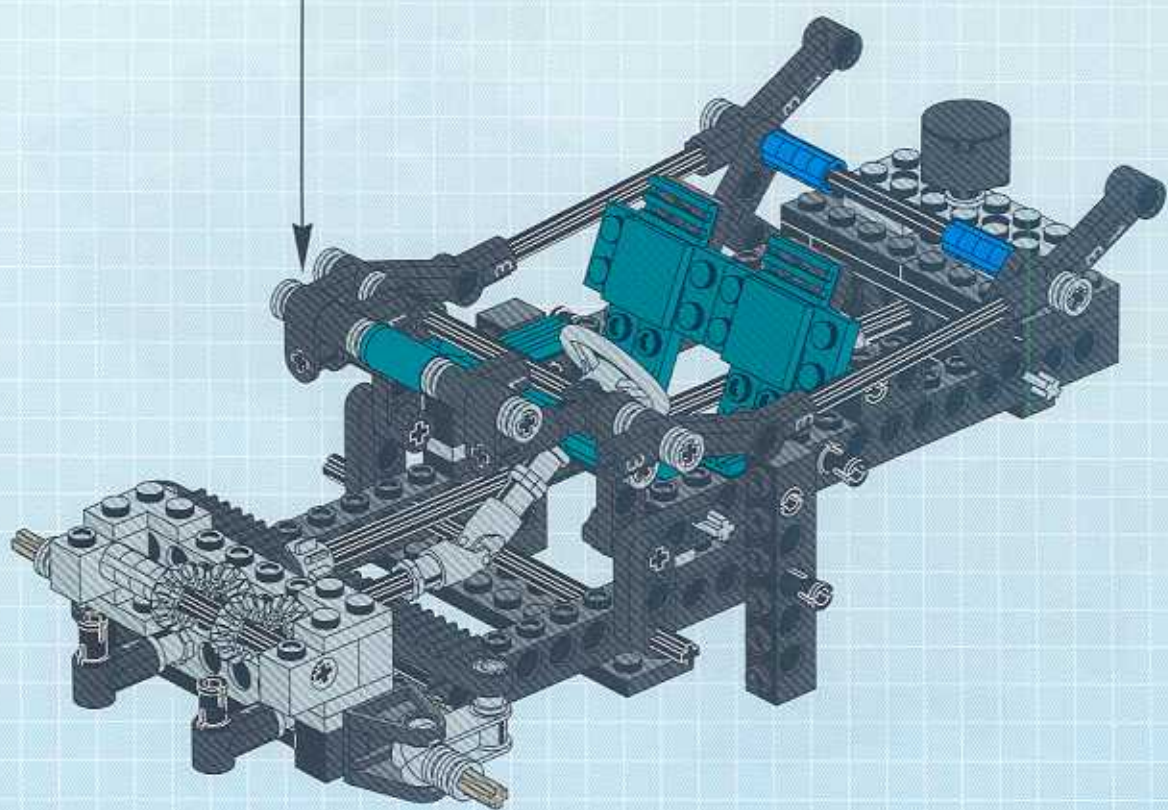
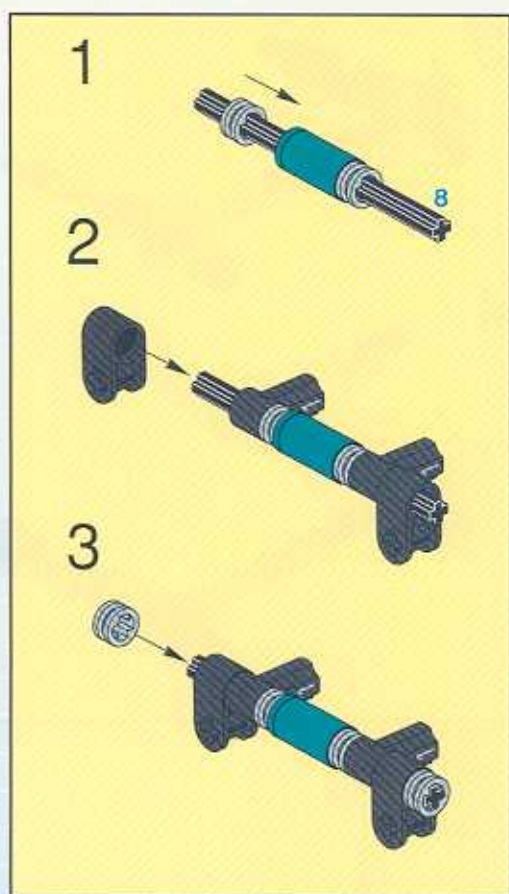


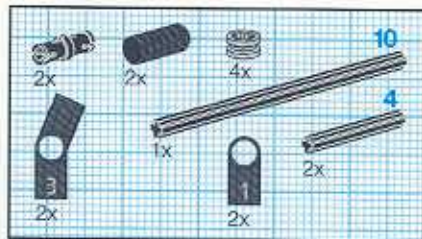
18



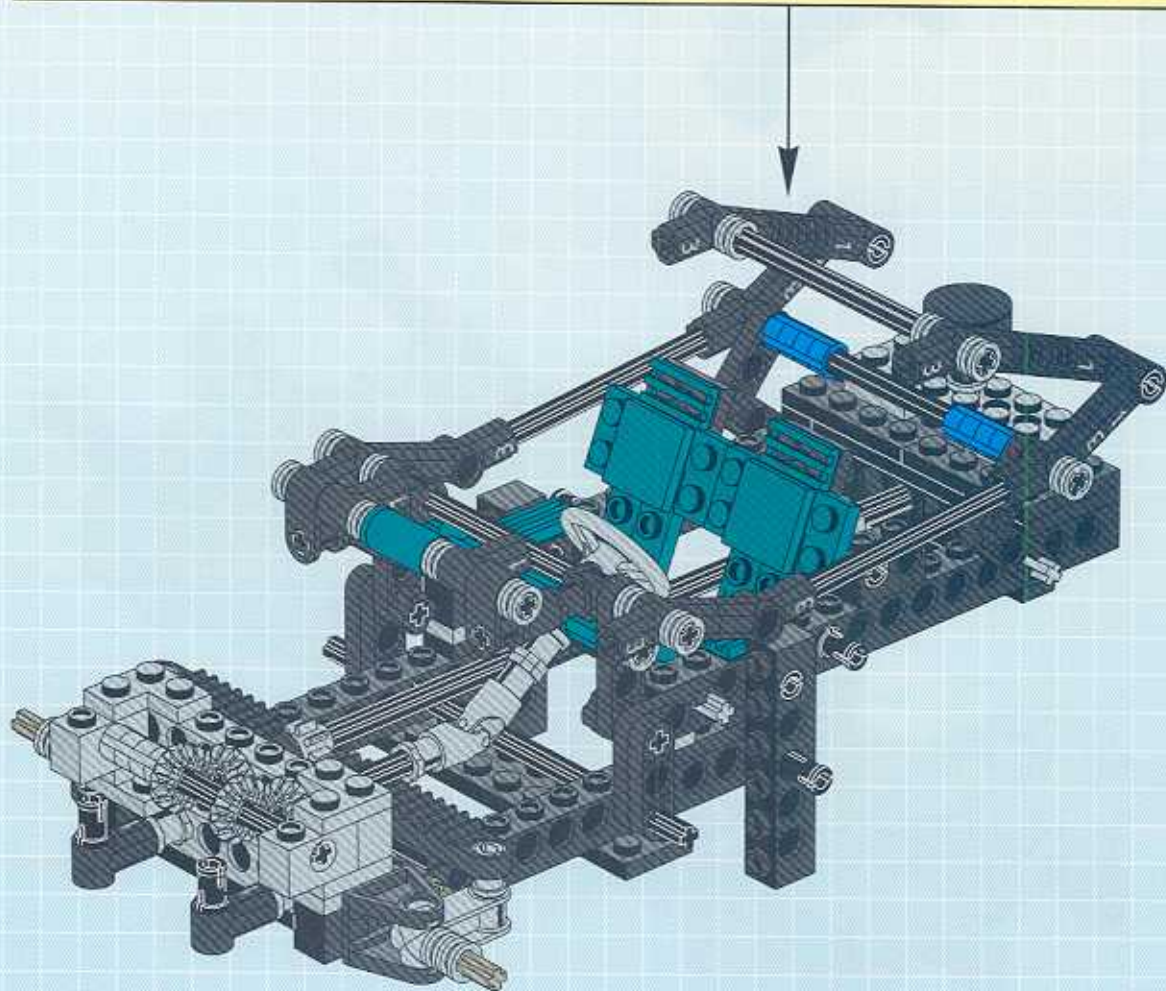
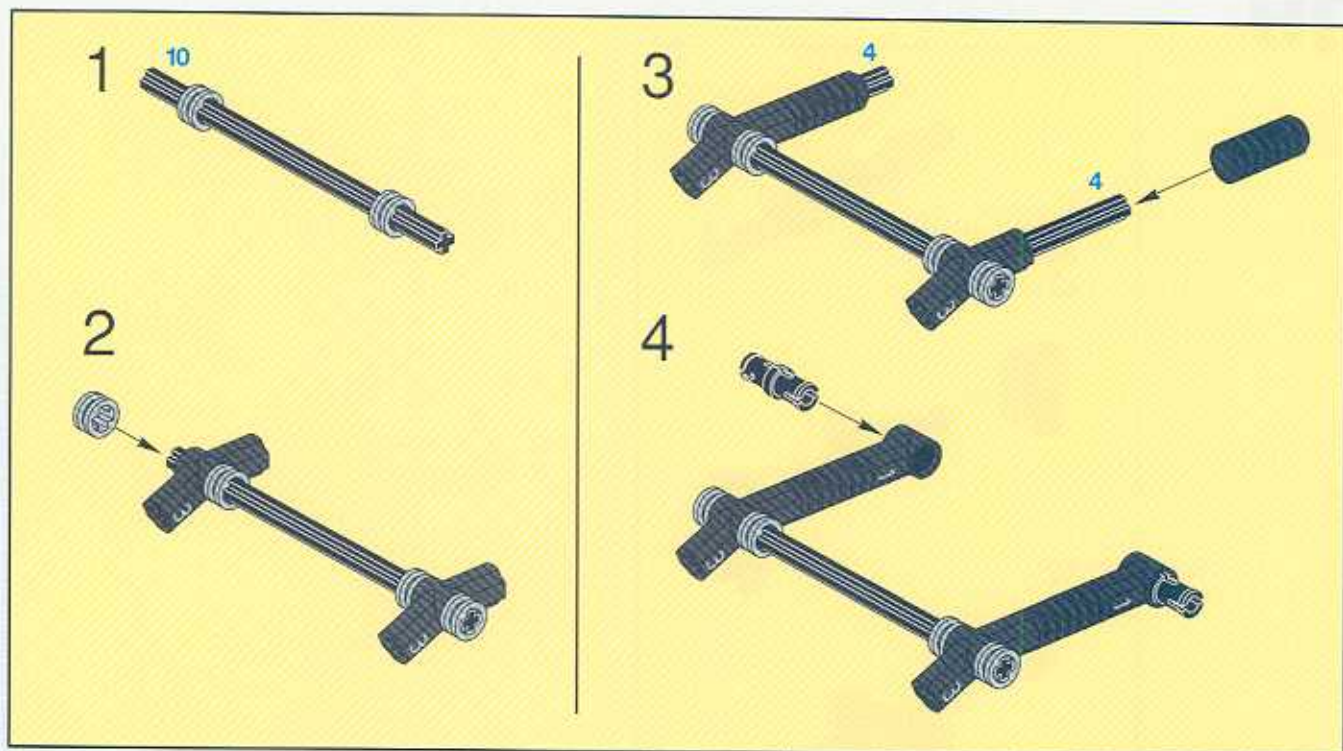


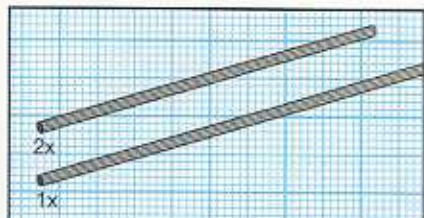
19



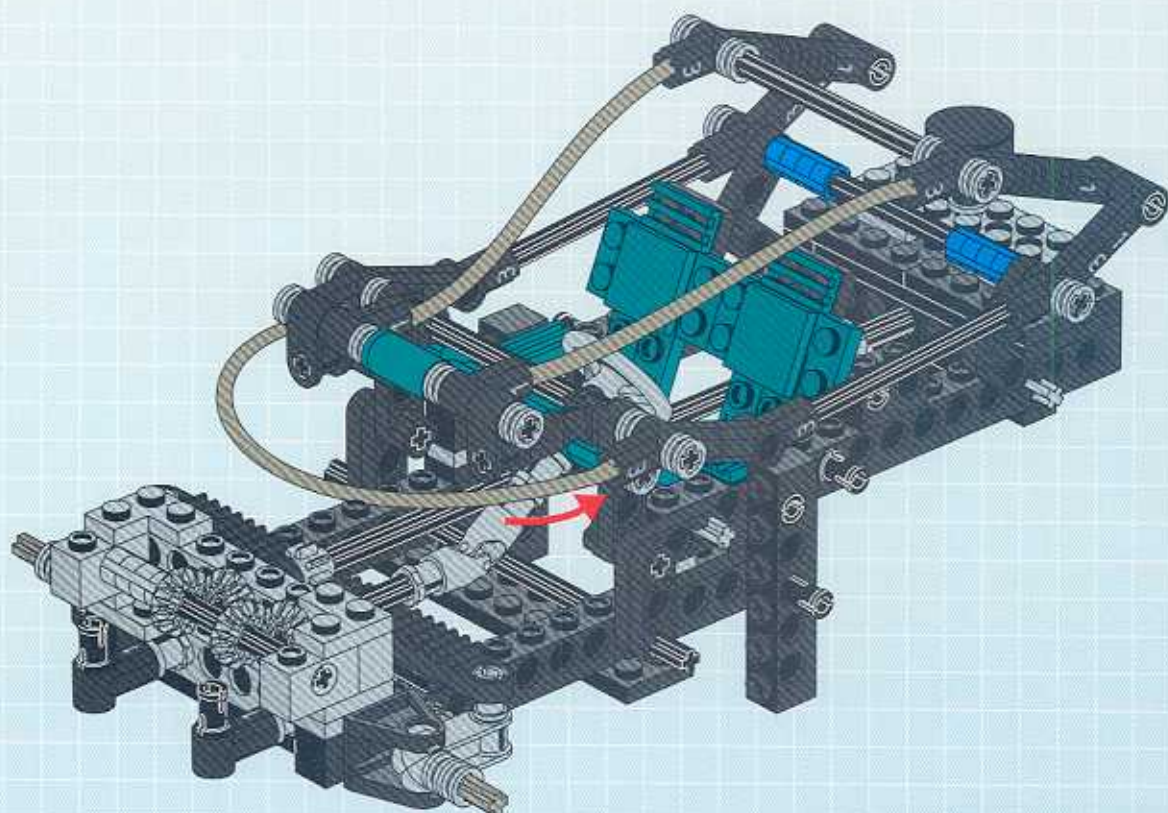
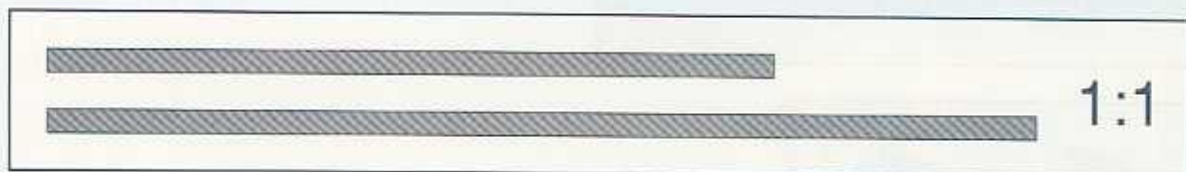


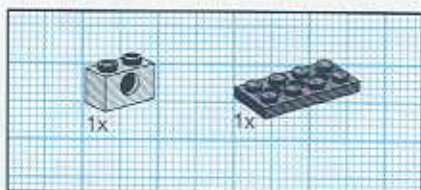
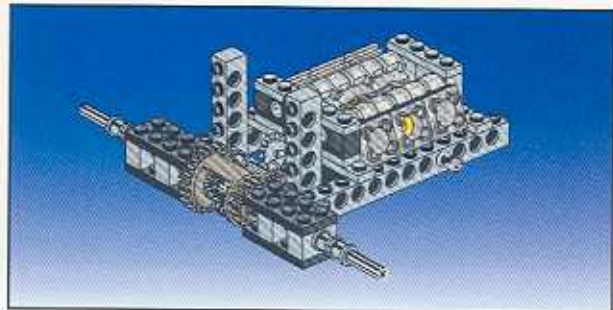
20



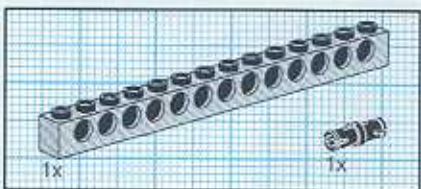


21

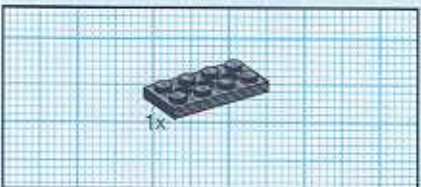
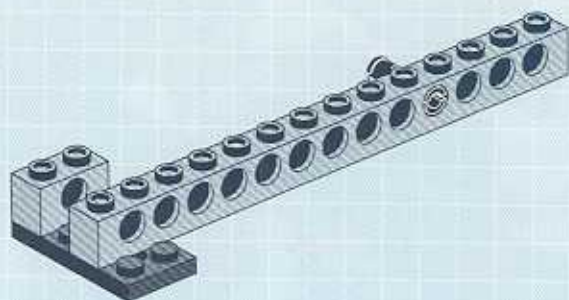




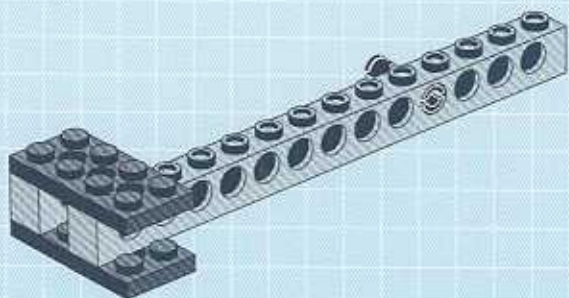
1

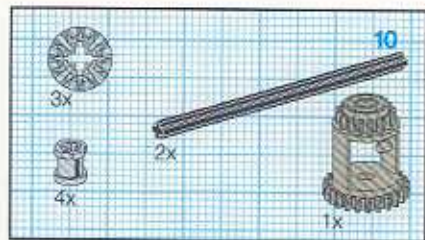


2

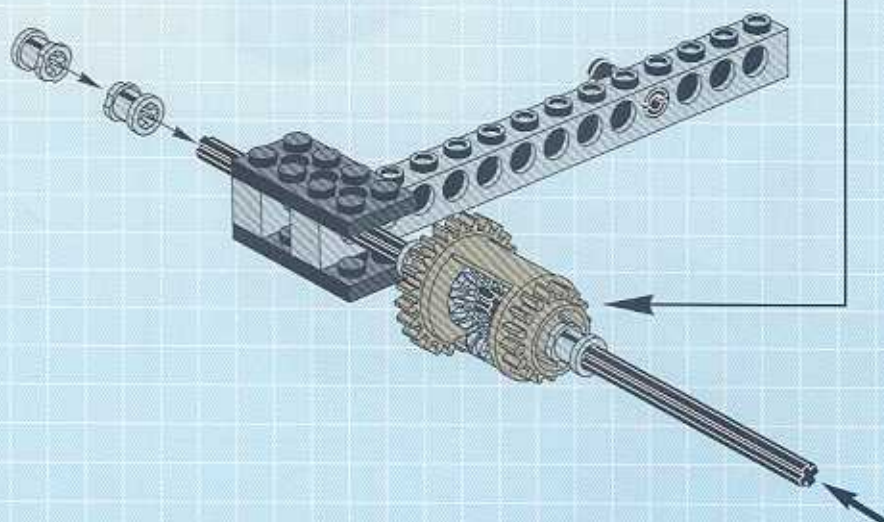
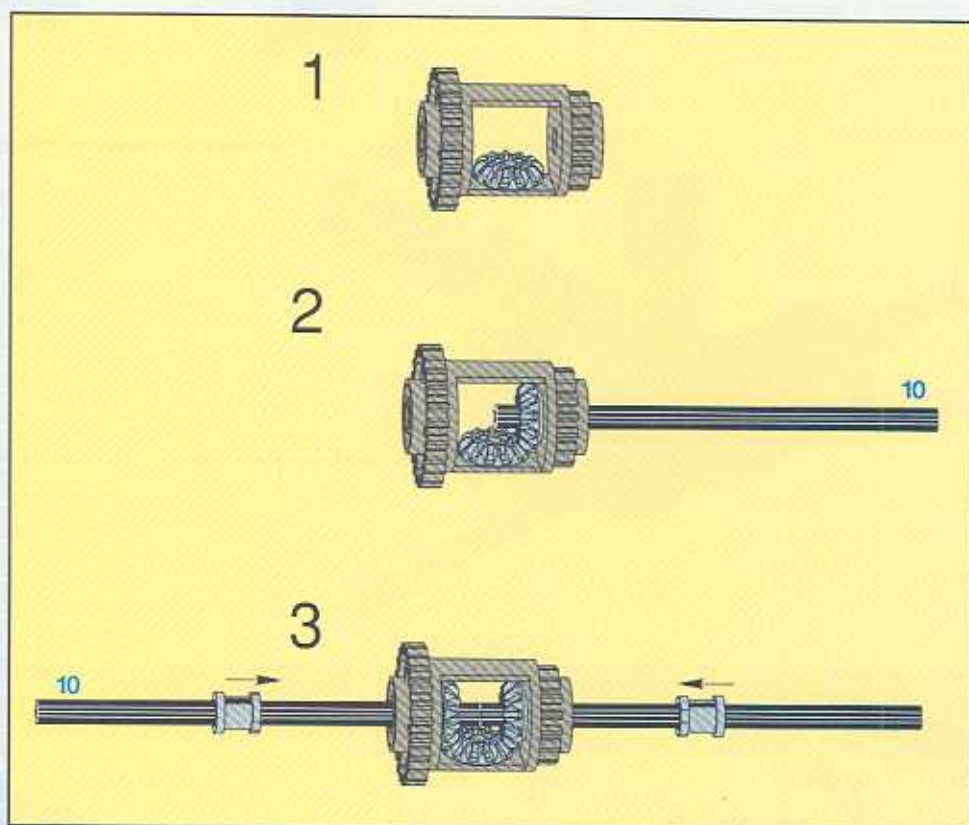


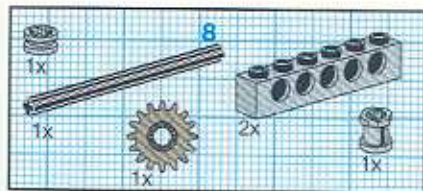
3



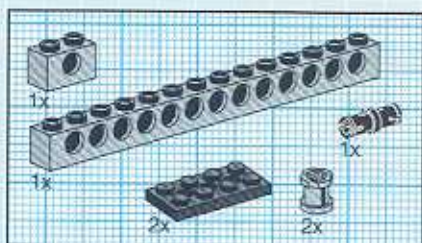
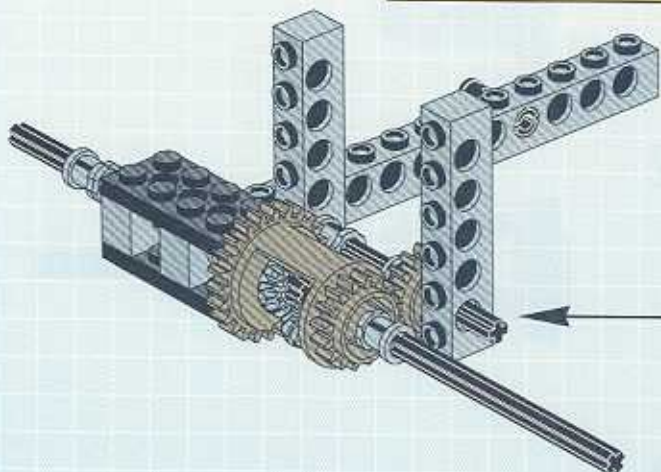
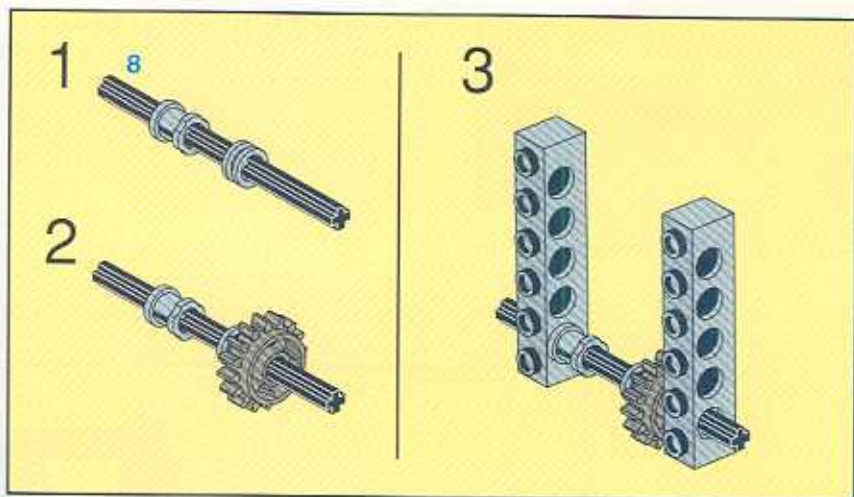


4

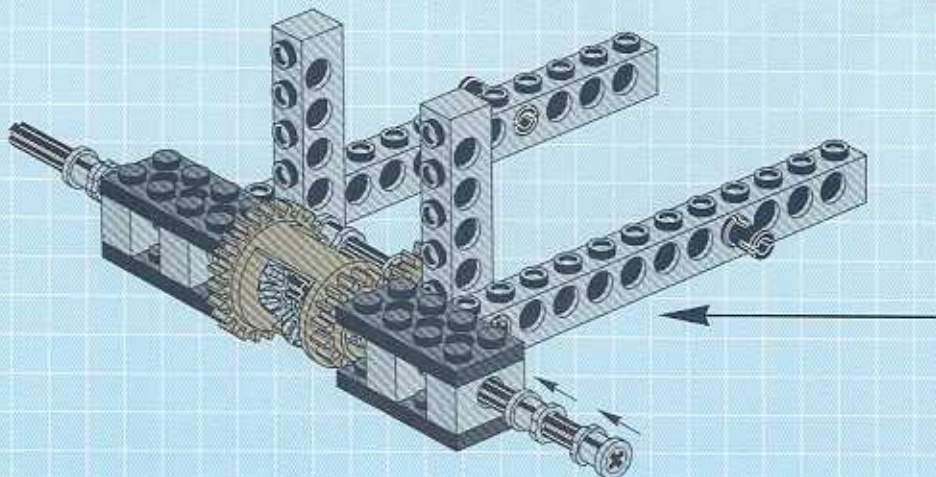
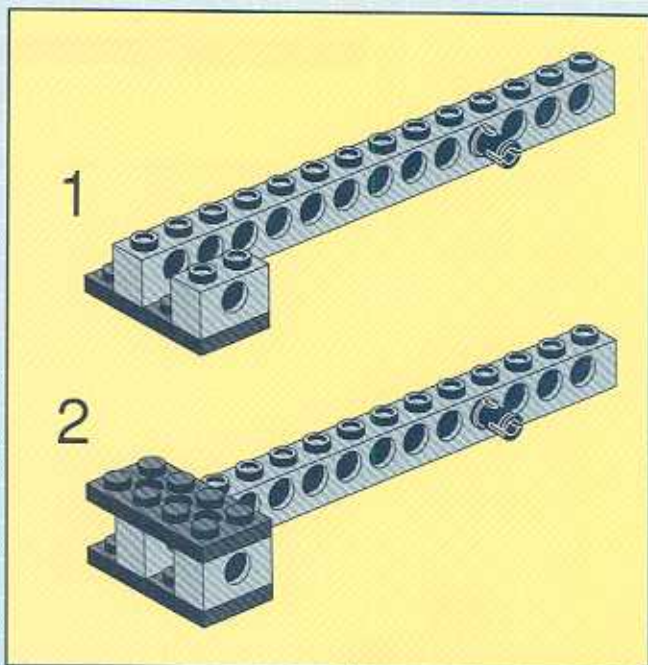


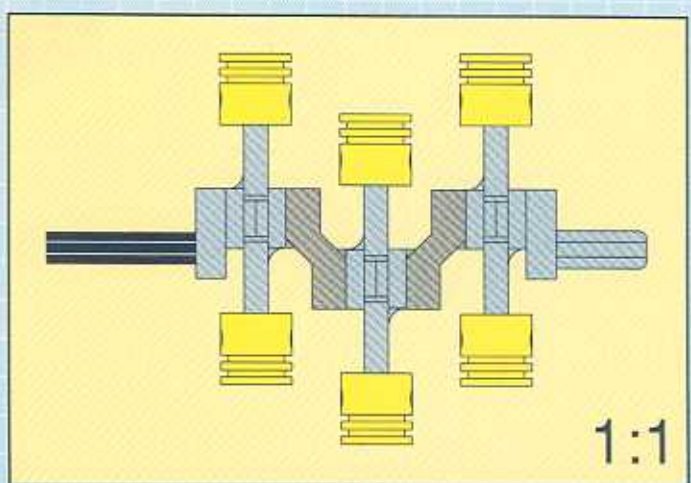
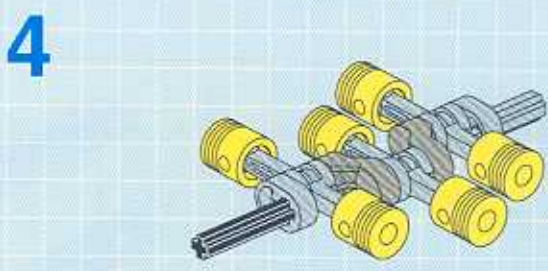
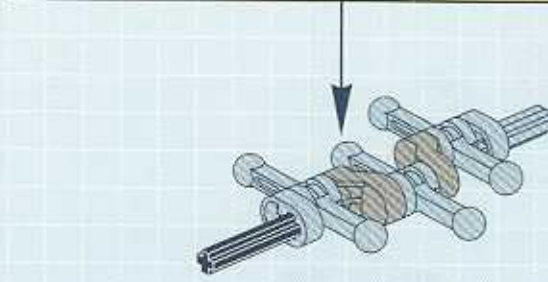
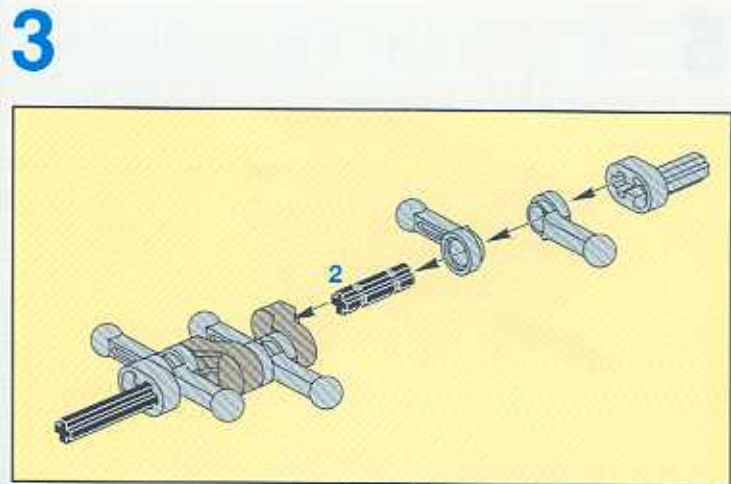
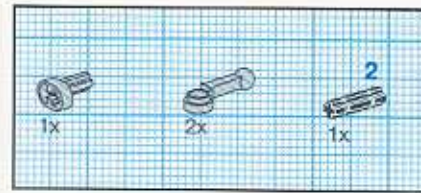
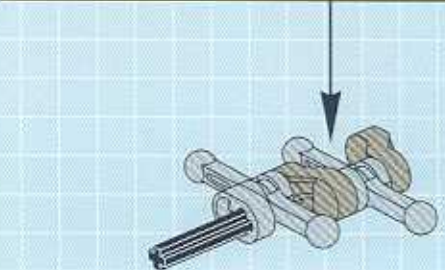
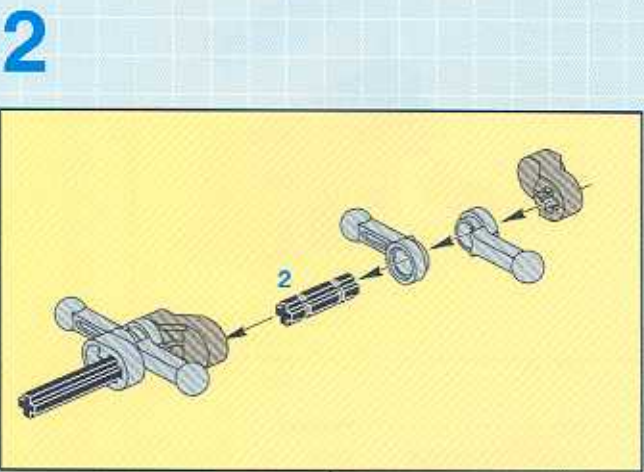
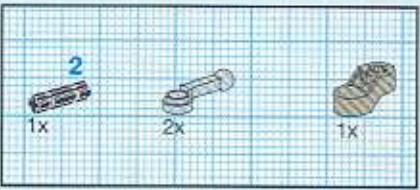
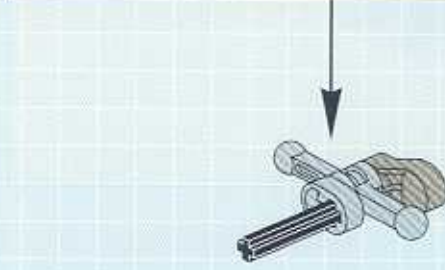
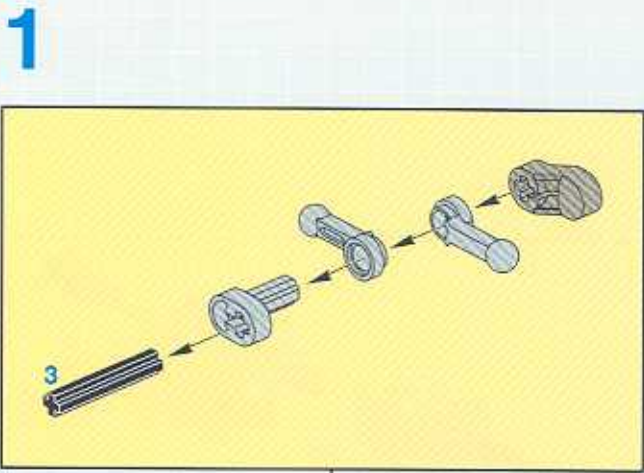
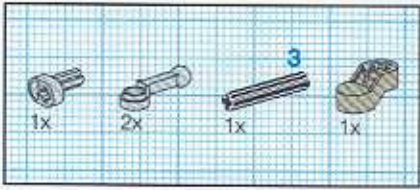
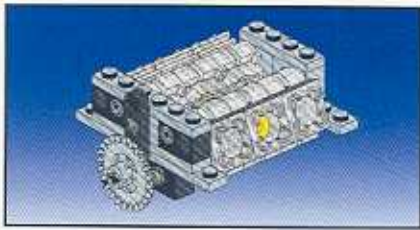


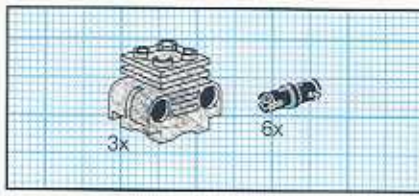
5



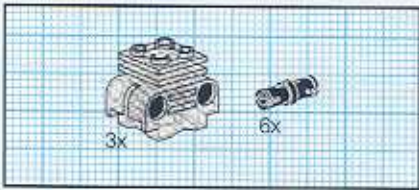
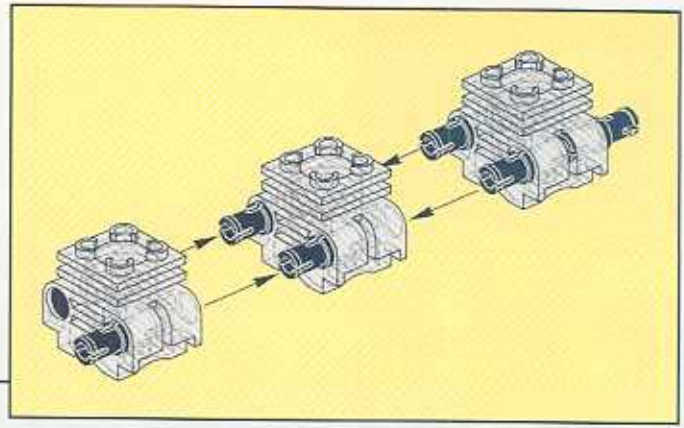
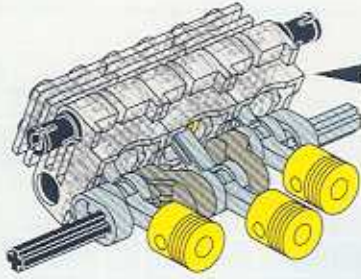
6



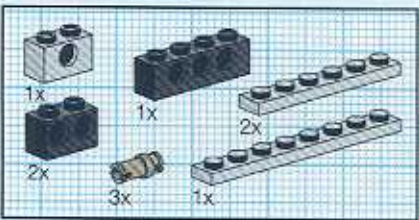
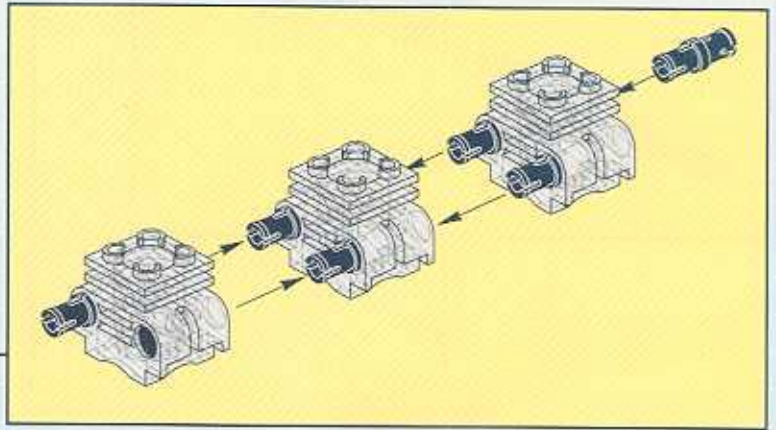
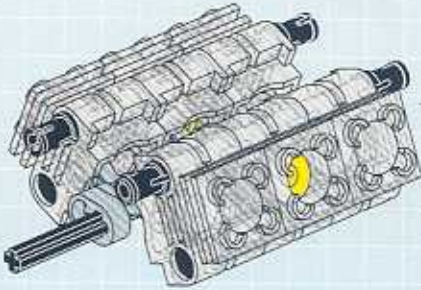




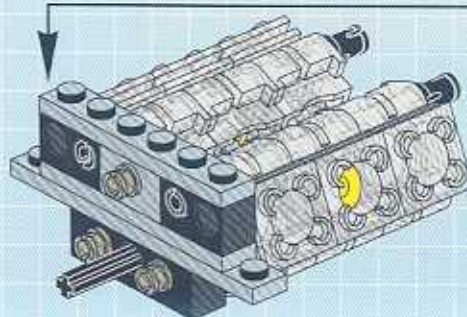
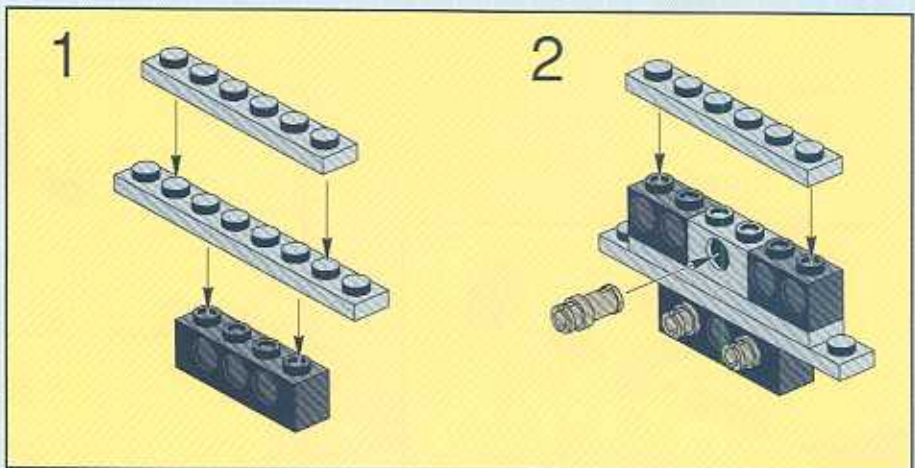
5

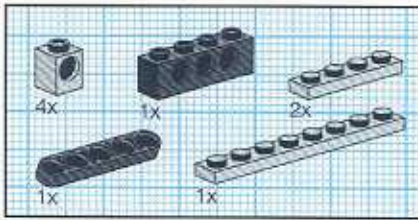


6

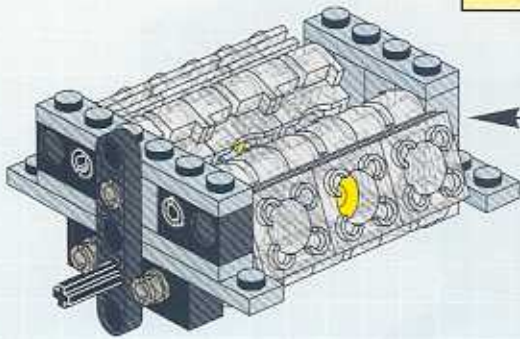
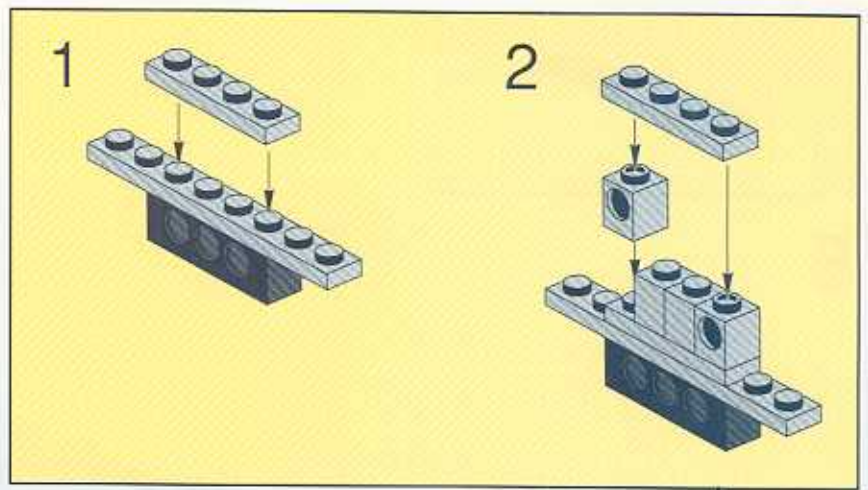


7

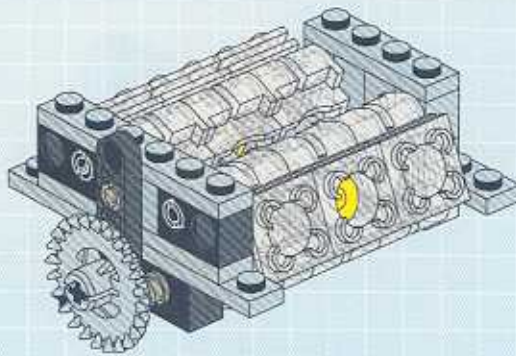




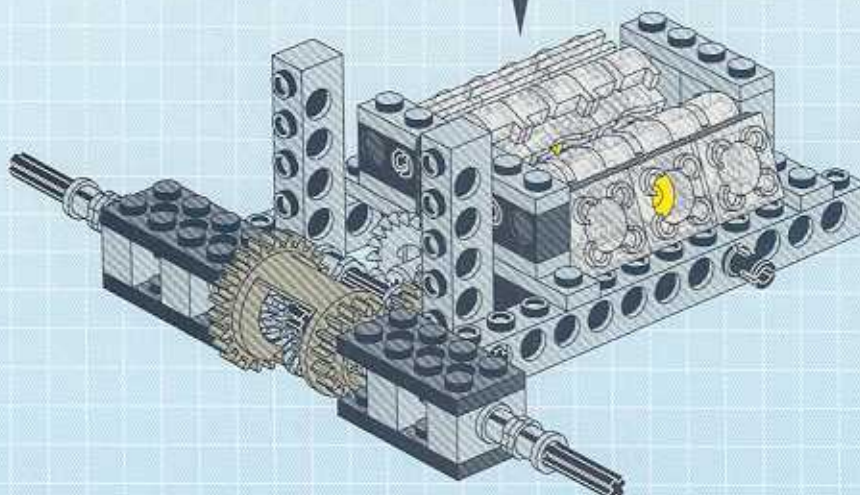
8

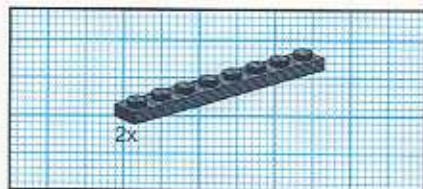


9

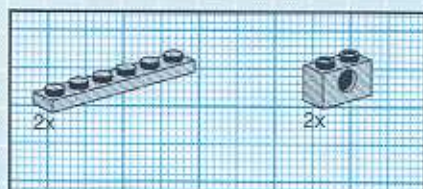
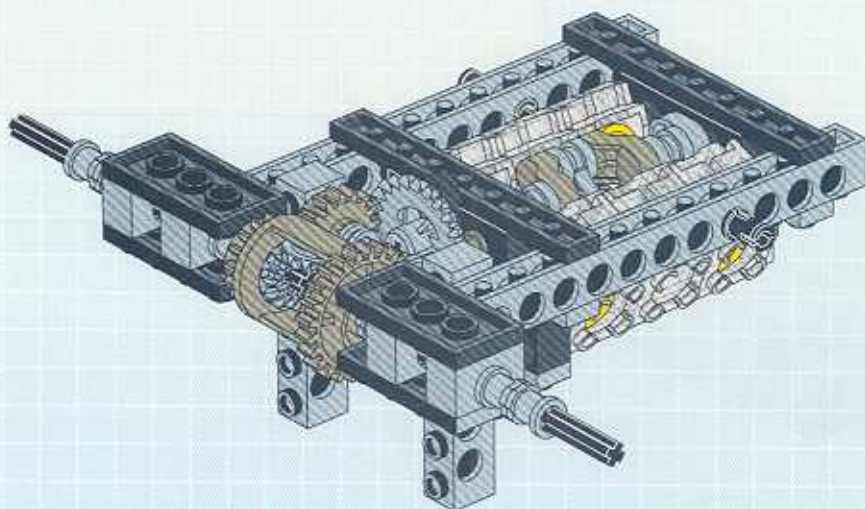


7

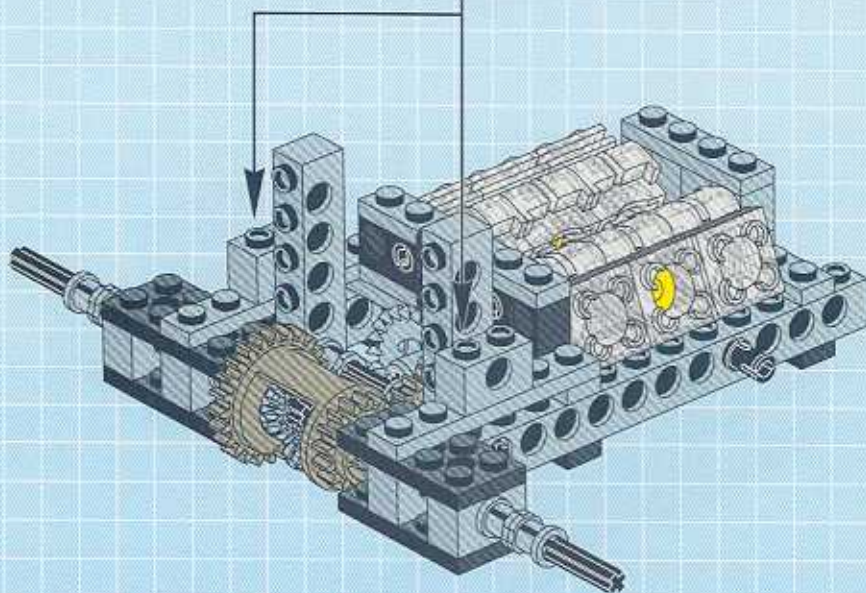
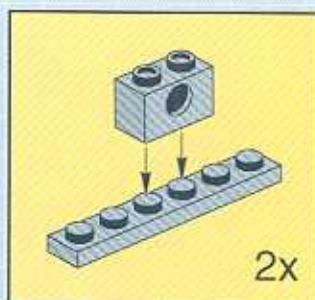


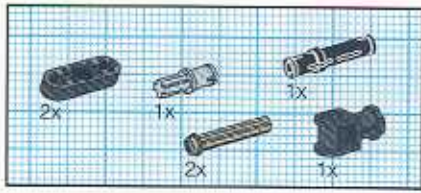


8

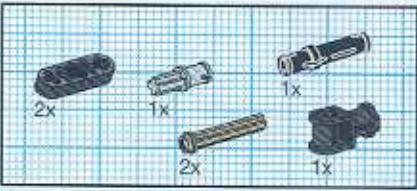
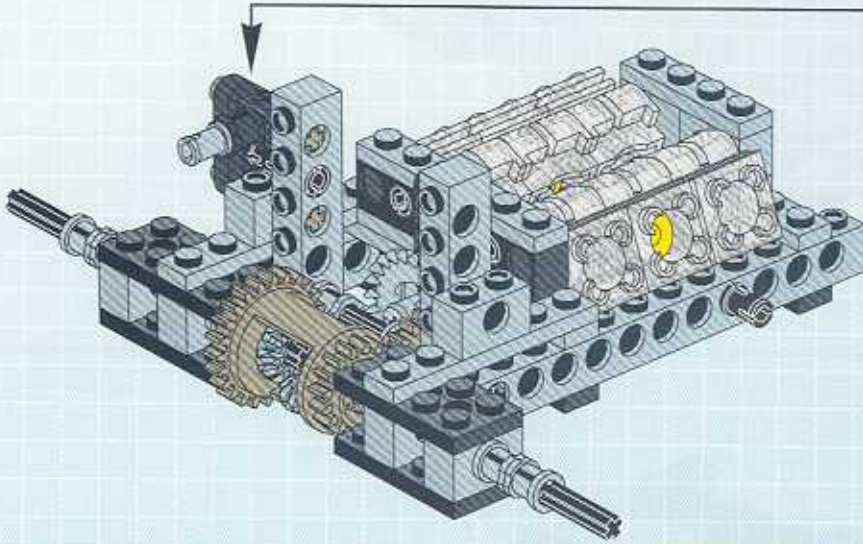
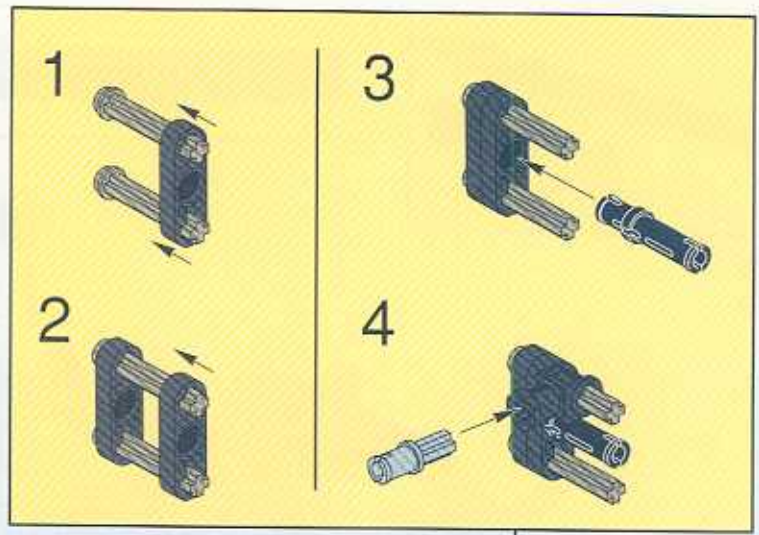


9

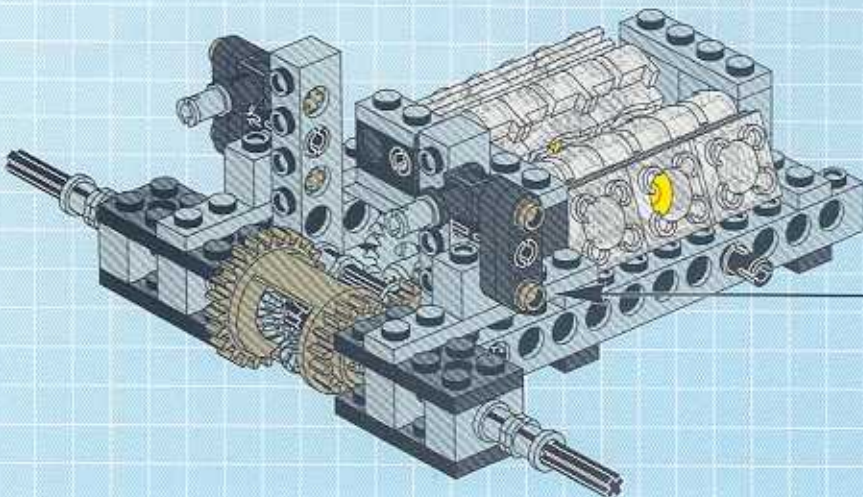
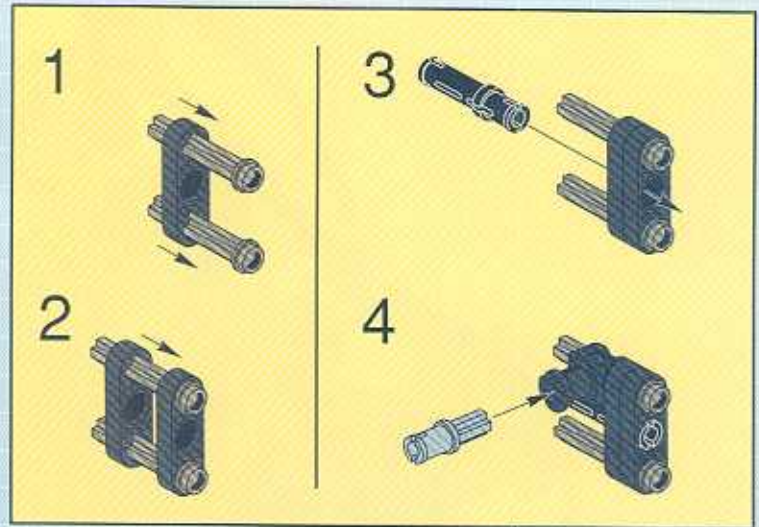


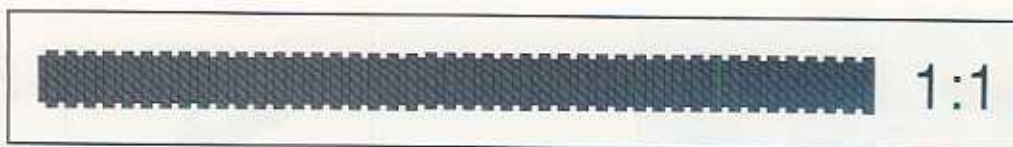
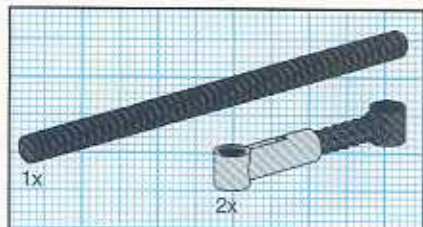


10

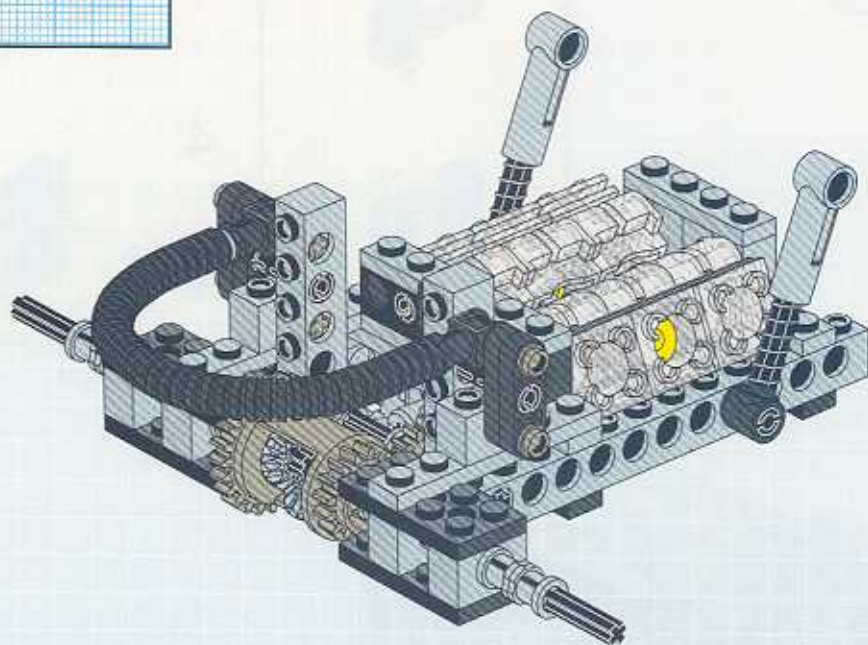


11

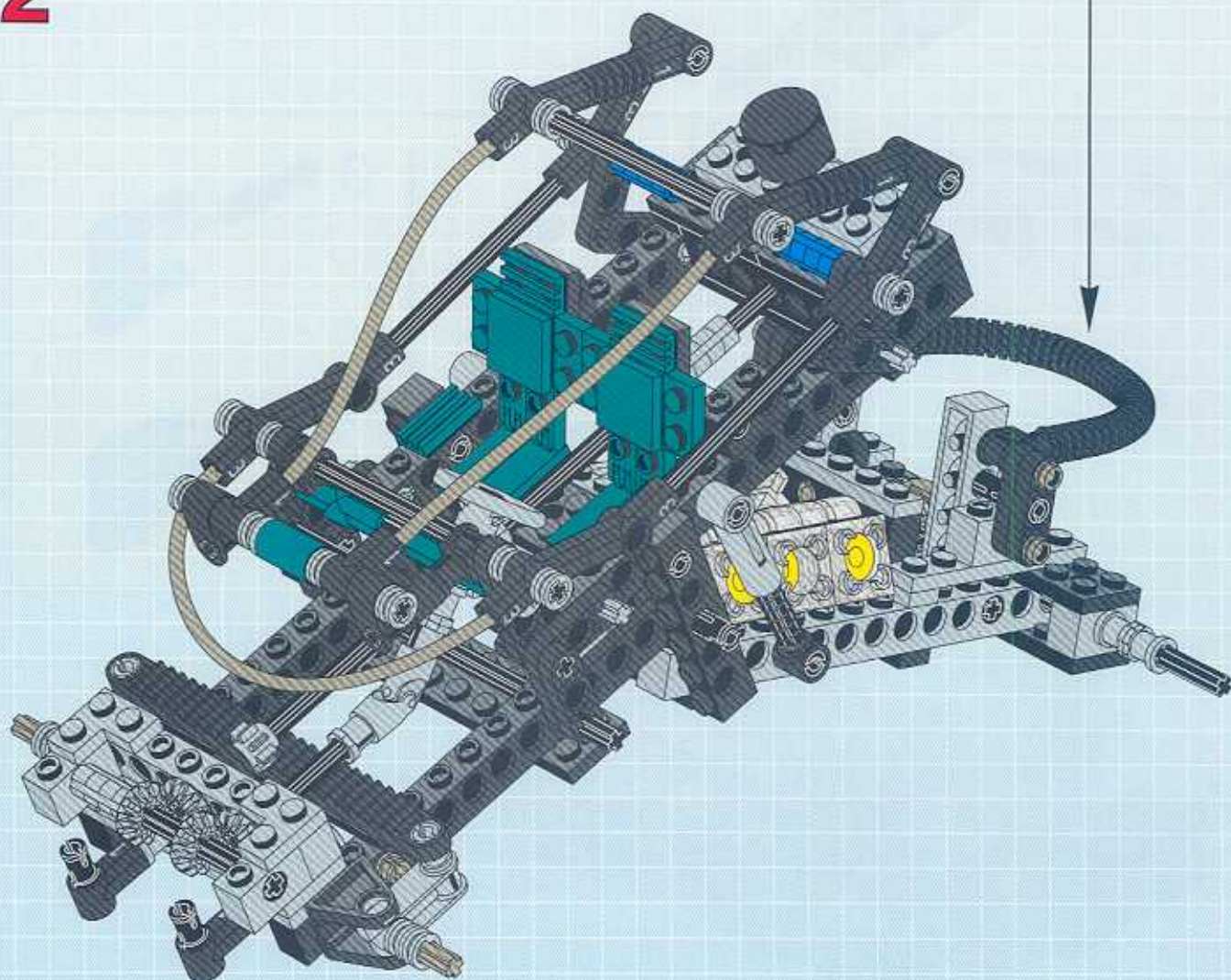


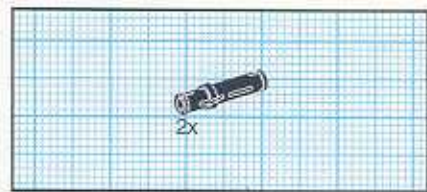


12

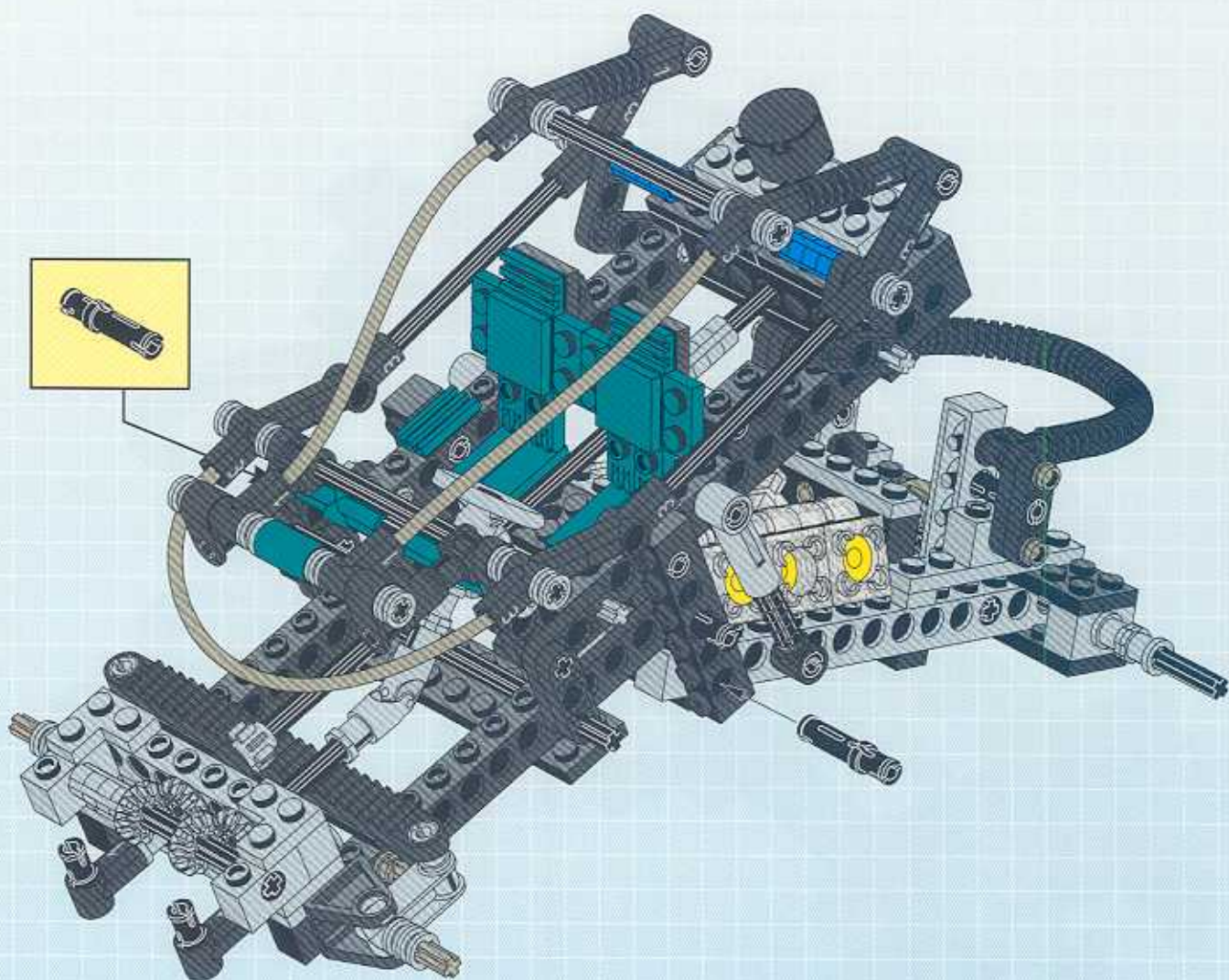


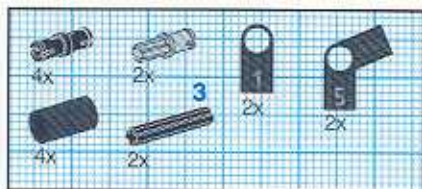
22



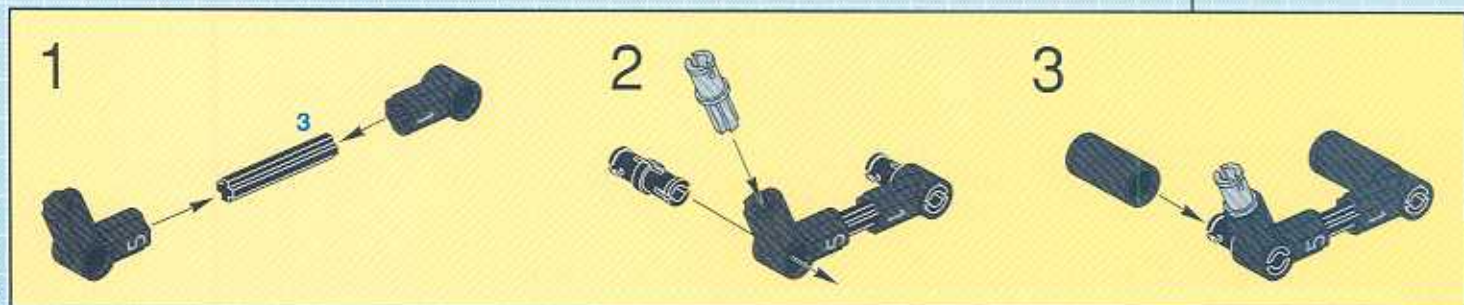
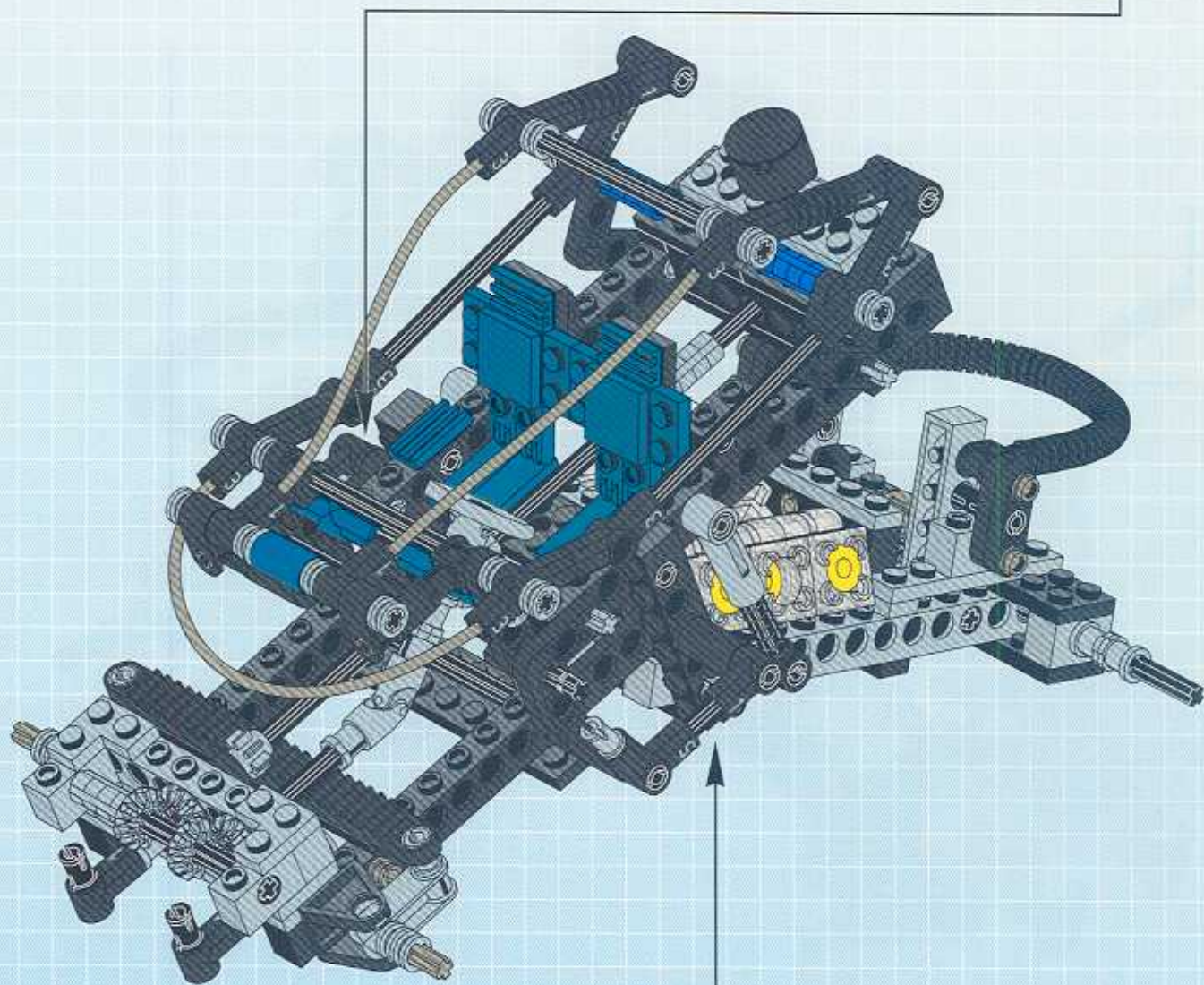
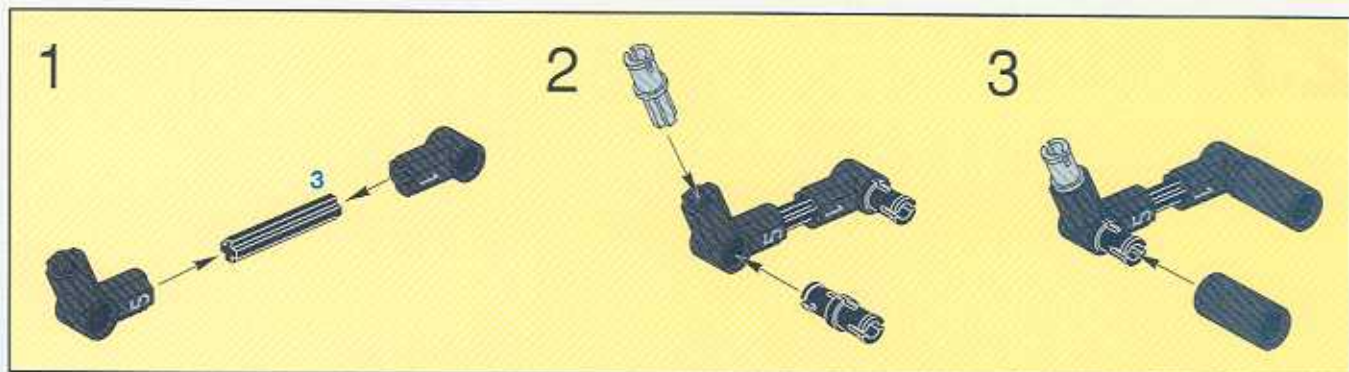


23

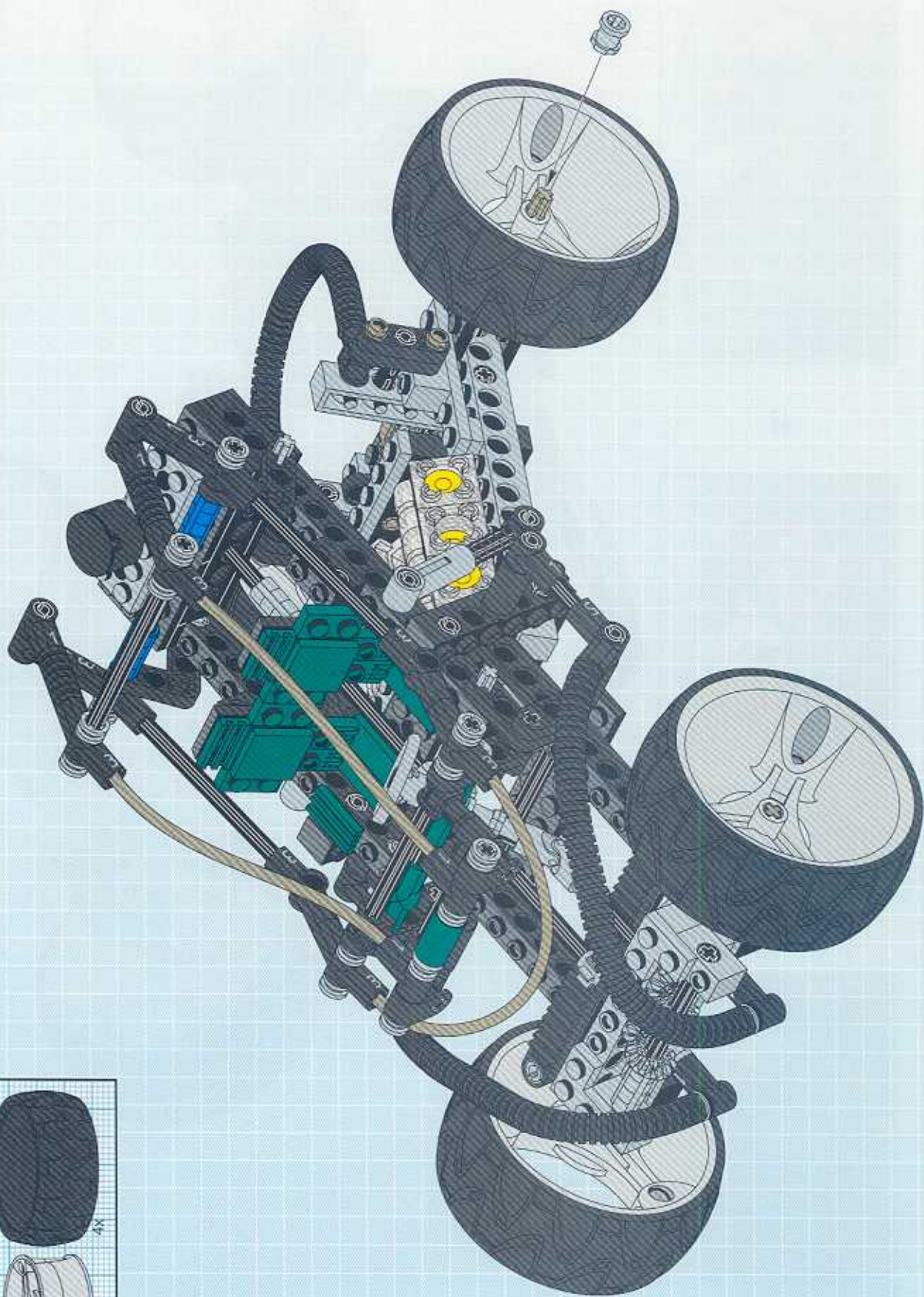




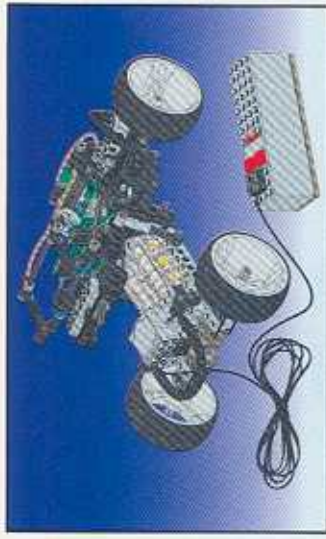
24



1:1



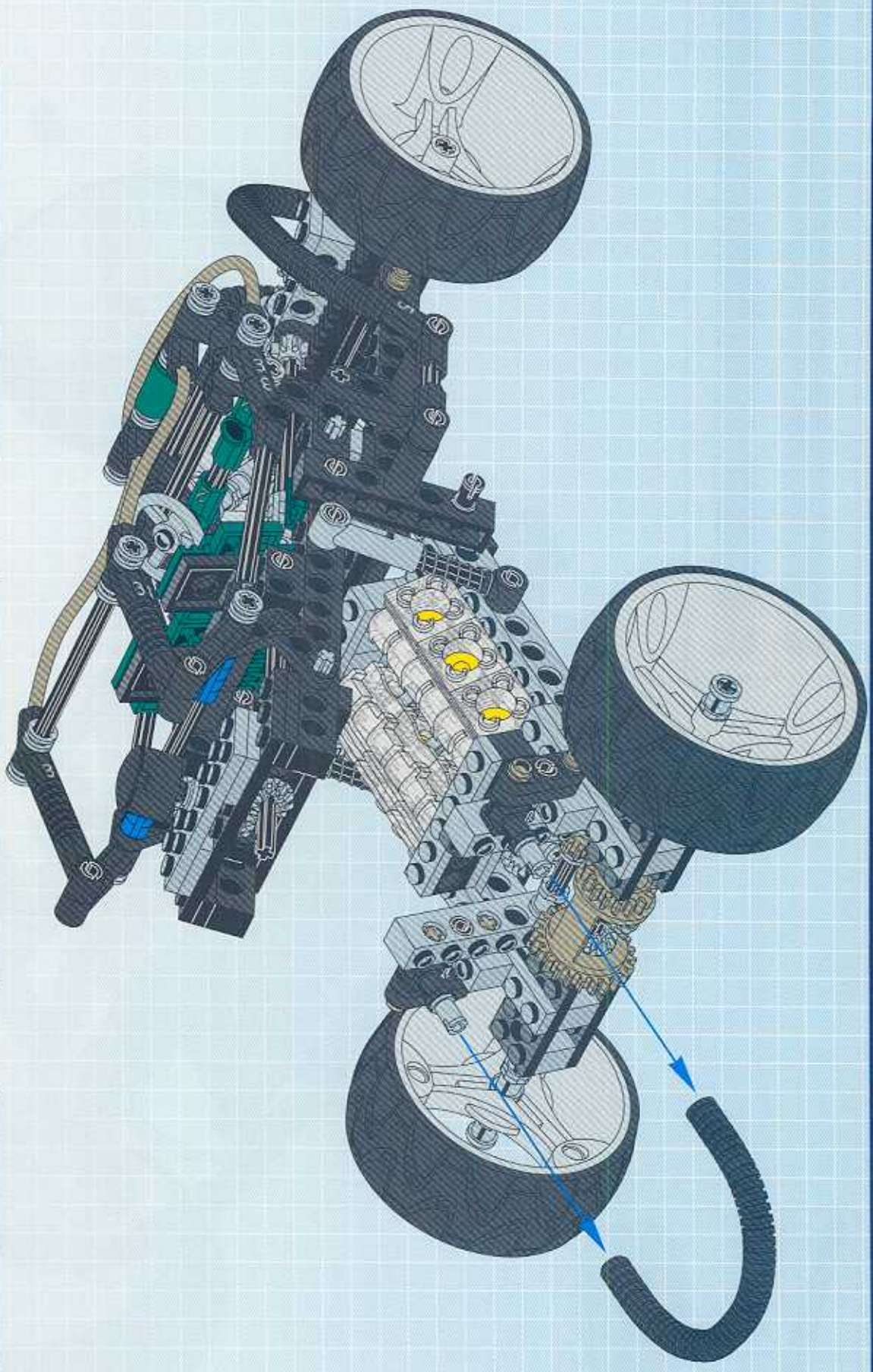
25



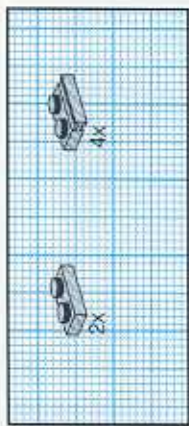
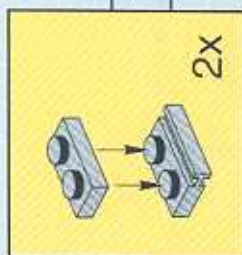
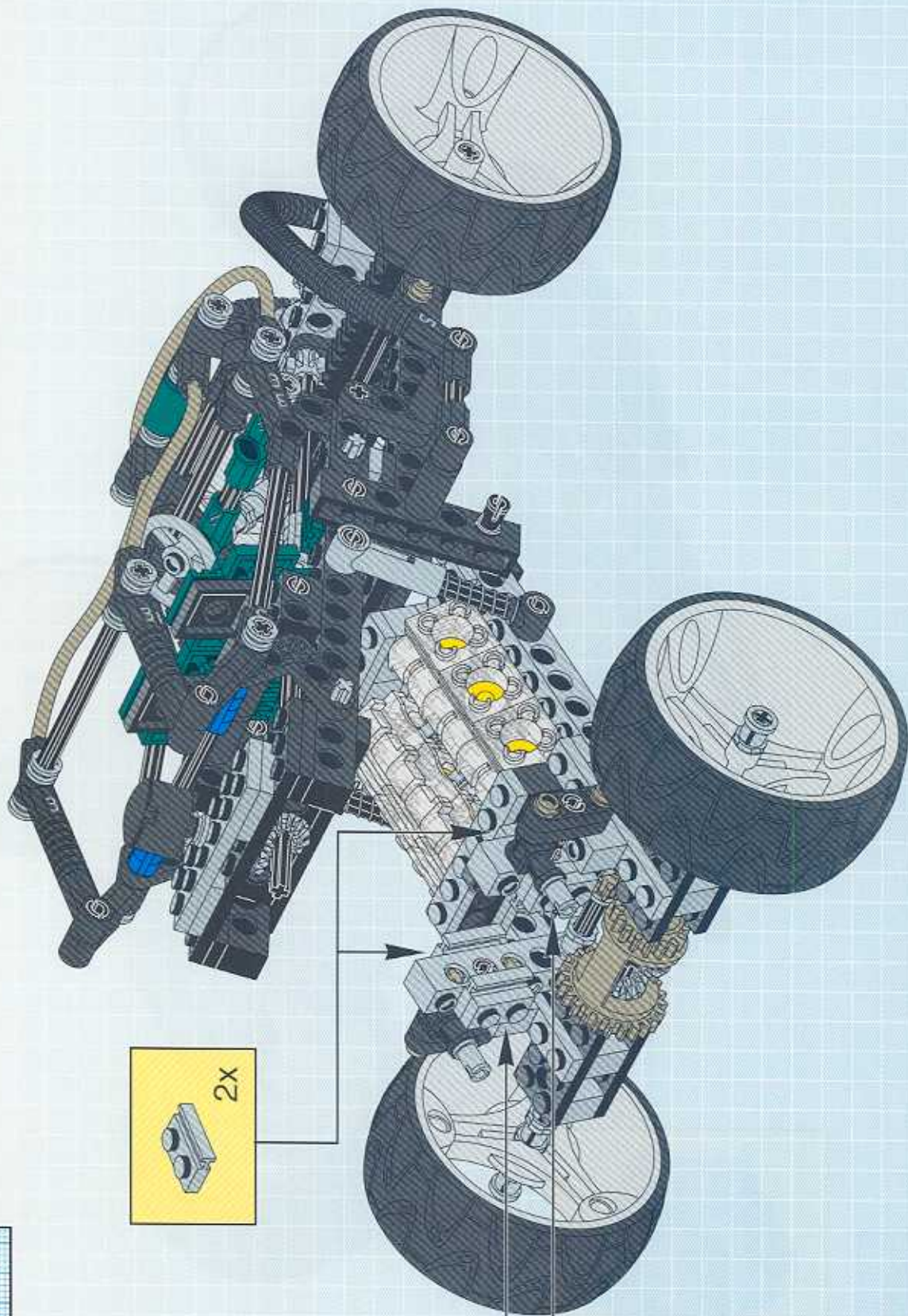
=



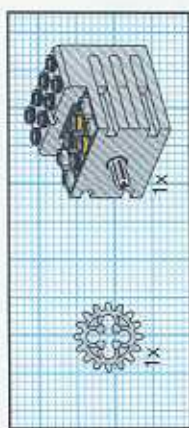
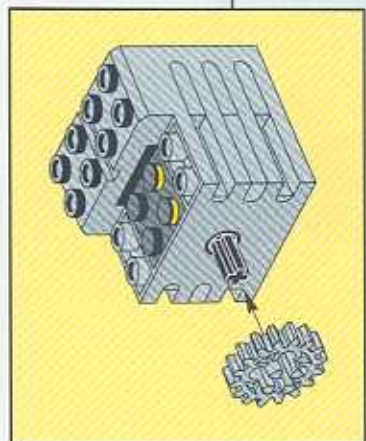
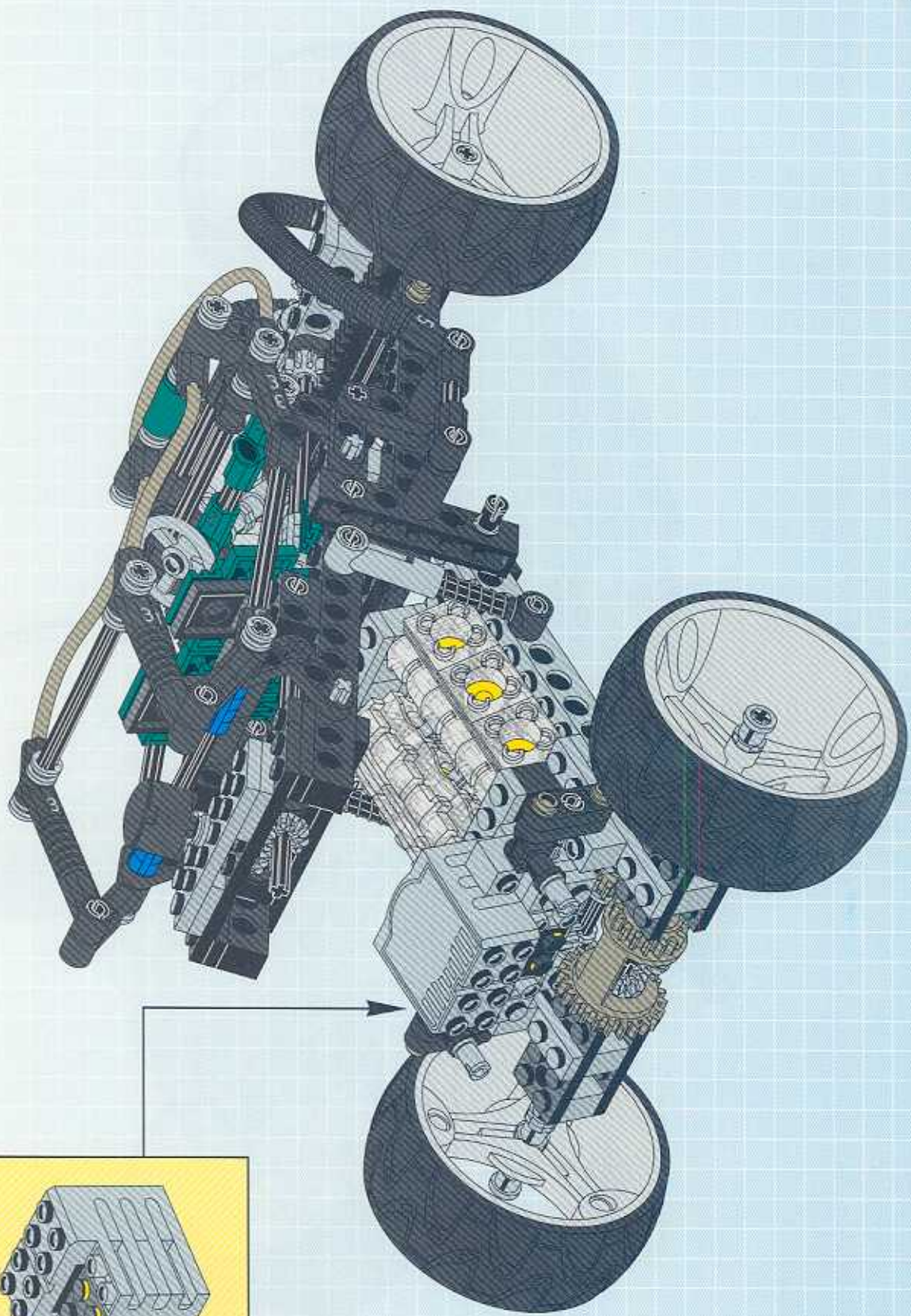
+



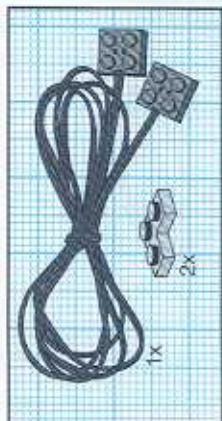
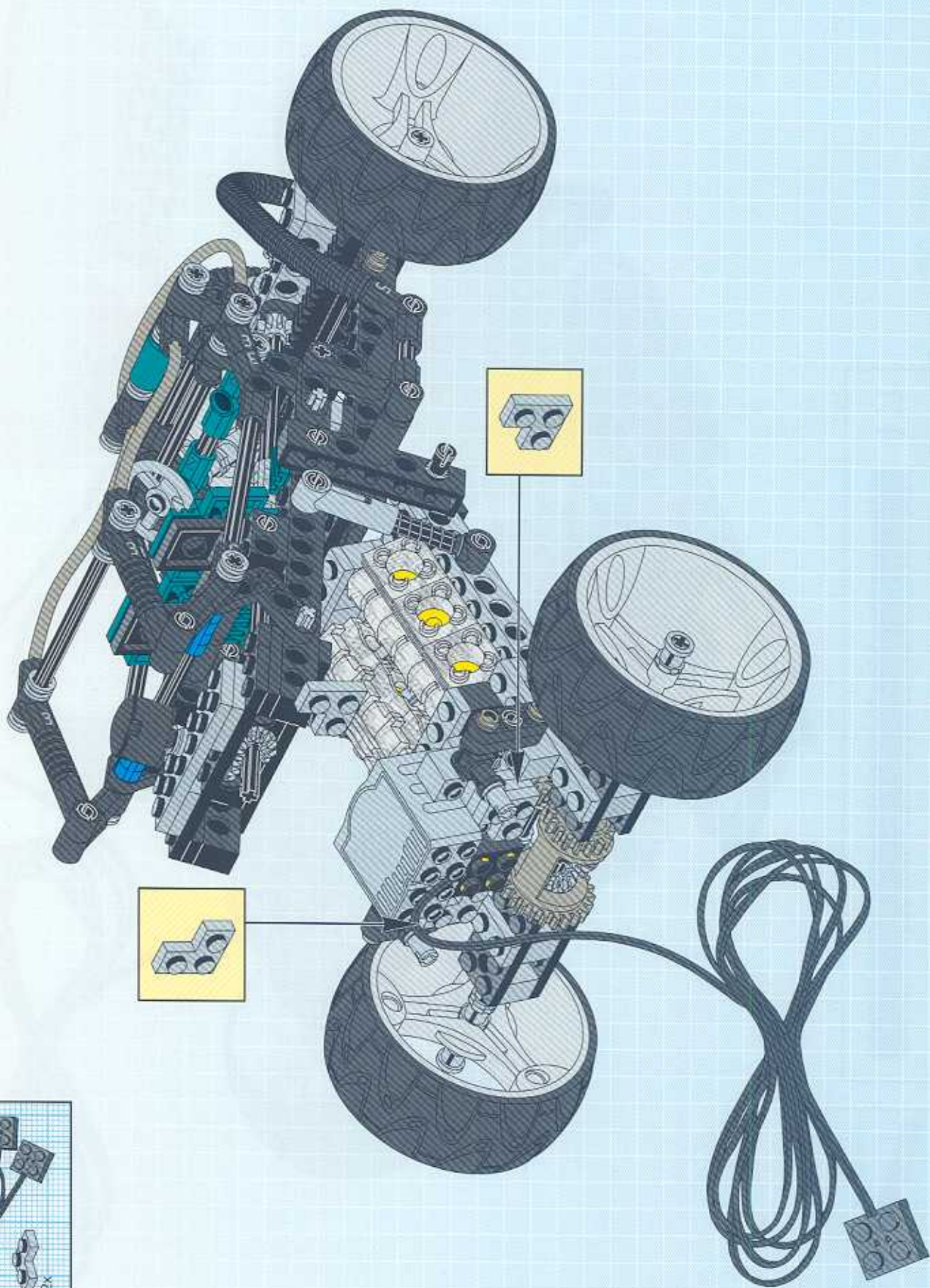
1



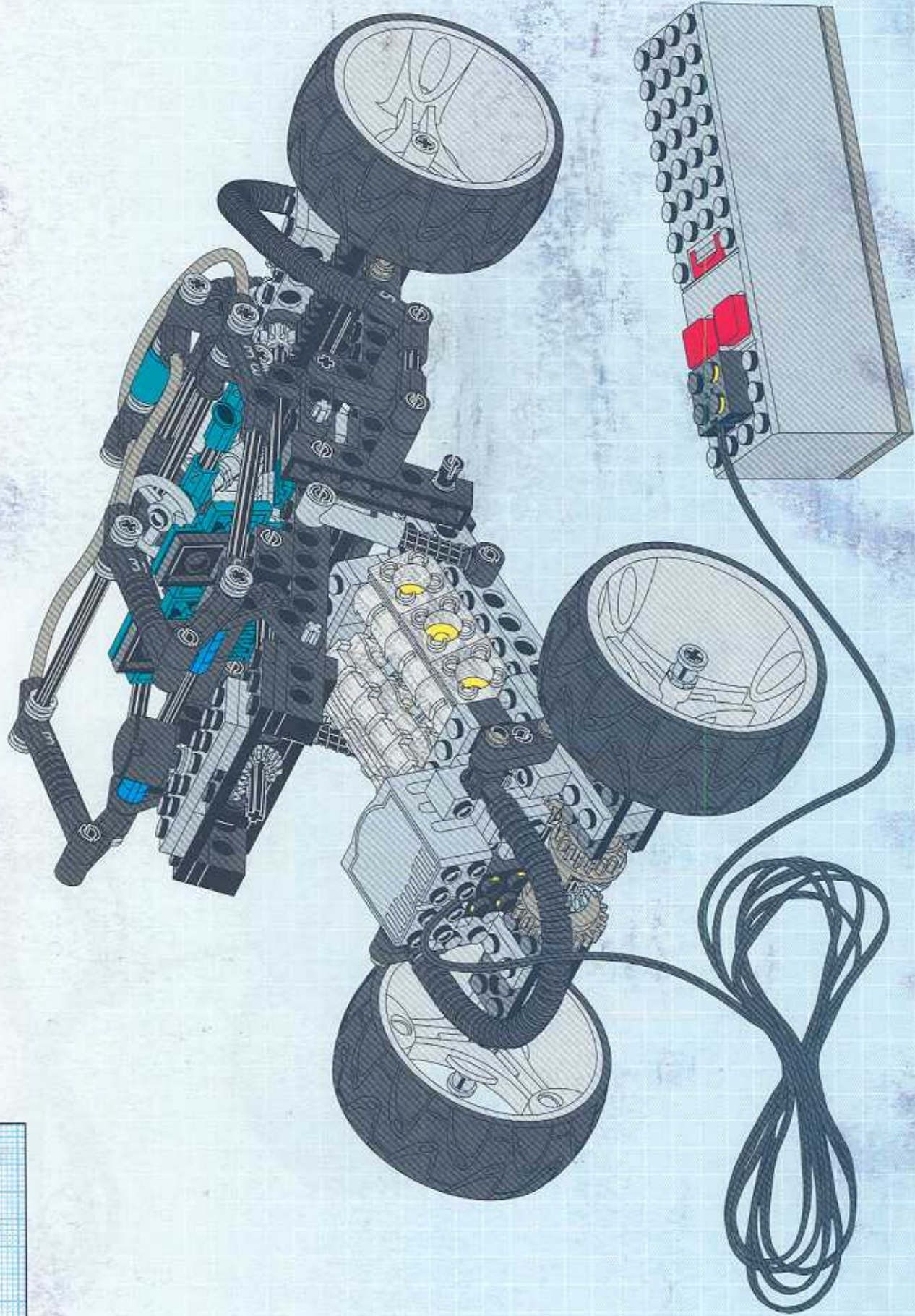
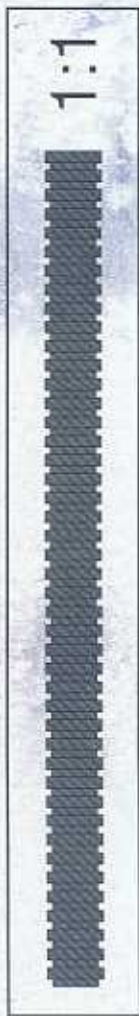
2



3



4



5